

 Condensatiewandketels op gas ● ecoTEC plus en ecoTEC exclusive

# Voor elke woning een geschikte condensatieketel



**2+3\***

**JAAR  
VERLENGDE  
GARANTIE**



\* Registreer je ecoTEC (plus/exclusive) cv-ketel en geniet van 3 jaar extra garantie!

 **Vaillant** Mijn huis, mijn comfort

# Waarom een condensatieketel van Vaillant?

Omdat je zeer veel kan besparen op je energieverbruik



## Condensatiewandketels op gas

ecoTEC exclusive

6

ecoTEC plus

8

## Sanitair warm water

Warmwaterboilers uniSTOR VIH

12

## Regeling

Regeltechniek

15

## Hybride verwarming

Warmtepomp en condensatieketel

17

Rookgasafvoersystemen

18

Technische gegevens

19



### 145 jaar van efficiëntie en duurzaamheid

Al meer dan 145 jaar ontwikkelt de Duitse fabrikant Vaillant, Europese marktleider in verwarmings-technologie, toekomstgerichte en efficiënte technologieën die beantwoorden aan het verwachtingspatroon van de gebruiker op het gebied van comfort, verbruik en efficiëntie. Vaillant gebruikt hiervoor niet alleen gas, stookolie en elektriciteit, maar tegenwoordig ook steeds vaker hernieuwbare energie zoals zonne-energie, geothermie en aerothermie. Zo biedt Vaillant nu al antwoorden op de vragen van de toekomst.

Vaillant biedt volledige systemen aan voor een zuinige en milieuvriendelijke verwarming en warmwaterproductie. Zo komt het merk tegemoet aan al wie vooruitdenkt en beter wil leven, enerzijds door spaarzaam om te springen met energiebronnen en anderzijds door zijn levenskwaliteit te verbeteren.

En dit geldt natuurlijk ook voor onze condensatieketels. Wist je bijvoorbeeld dat meer dan 40% van je energieverbruik naar verwarming en warmwaterproductie gaat? Dan begrijp je vast ook waarom het zo belangrijk is om je huidig systeem kritisch te bekijken. Met een energiezuiniger systeem verlaagt je jouw energiefactuur aanzienlijk en bovendien geef je de natuur en onze toekomst een mooi cadeau.





## Moderne condensatietechnologie: Zuinig voor je portefeuille én het milieu

Een modern gezin wil onbeperkt en op elk moment genieten van verwarming en warm water. Maar het prijskaartje dreigt aardig op te lopen. Energie wordt immers steeds schaarser en duurder. Daarom ontwikkelt Vaillant ketels die maximaal comfort en hoge betrouwbaarheid combineren met een zuinige en milieuvriendelijke werking. De condensatieketels beantwoorden vandaag het best aan deze eis en verbruiken aanzienlijk minder dan de klassieke verwarmingsketels. Een condensatieketel recupereert immers de warmte uit de rookgassen die bij een klassieke ketel verloren gaat. Zo bespaar je tot 35 % op de stookkosten én je bewijst het milieu een 'schone' dienst.



Condensatiegasketels ecoTEC plus, ecoTEC exclusive, ecoVIT exclusive, ecoCOMPACT, ecoCRAFT exclusive

### **Voor elke woning hebben we een condensatieketel op maat!**

Het gamma condensatieketels van Vaillant is erg uitgebreid. Wat zal het voor jou zijn?

Je kan kiezen uit wandhangende of staande ketels, met of zonder warmwaterproductie, en dit in diverse vermogens. Voor elk gebouw heeft Vaillant dus een oplossing klaar: van een appartement of een ééngezinwoning tot zelfs een industrieel gebouw. Met haar generatie condensatiewandketels, ecoTEC, biedt Vaillant een ruim gamma aan met vermogens vanaf 12 kW tot 120 kW.

### **ErP-richtlijn over energierelateerde producten**

ErP gaat meer precies over de richtlijnen in verband met eco-efficiënt design en de milieu-aansprakelijkheid (ELD). Enerzijds spreken we bij ecodesign over het ecologisch ontwerp en de minimumvereisten op het vlak van efficiëntie en uitstoot. Bij de ELD-richtlijn spreken we anderzijds over de labels die de juiste energieklasse moeten vermelden.

Meer info op [www.vaillant.be/ErP-richtlijn](http://www.vaillant.be/ErP-richtlijn)



# Het juiste moment om te kiezen voor een duurzaam verwarmingssysteem

## Wacht niet langer!

ecoTEC exclusive: duurzaam, geconnecteerd en toekomstgericht

De ecoTEC exclusive maakt gebruik van een bewakings-elektrode, die zorgt voor een geoptimaliseerde verbranding en dus een lager gasverbruik. Dankzij de internetmodule heb je vanuit je zetel of zelfs op afstand totale controle over je verwarmingssysteem. De optimale aanwending van grondstoffen, het gebruik van recycleerbare materialen en de productie die "Made in Germany" is, maken van de ecoTEC exclusive een bijzonder duurzaam product. Door deze unieke combinatie van efficiëntie, duurzaamheid en connectiviteit was de ecoTEC exclusive het eerste product dat het Green iQ-label van Vaillant kreeg.

### Bespaar jaarlijks nog tot 10 % meer op je energieverbruik

Dankzij het hoge thermische rendement dat geleverd wordt door een combinatie van intelligente sensoren die de pomp en de hydraulica aansturen, de nieuwe Green iQ-modus en het ruime modulatiebereik tussen 10 en 100 %, produceert de ecoTEC exclusive uitsluitend warmte wanneer je dat nodig vindt. Door het verminderde gas- en elektriciteitsverbruik bespaar je op jouw energiebudget en respecteer je tegelijkertijd het milieu.

### extraCONDENS en indrukwekkend debiet warm water

De extraCONDENS-functie in de ecoTEC exclusive combiketel voorziet in voorverwarming van het sanitair water vooraleer het de traditionele platenwarmtewisselaar bereikt. Aan de primaire warmtewisselaar zijn 2 extra spiralen toegevoegd waar het binnenstromende sanitair warm water doorheen vloeit. Zo vangt dit water de restwarmte op uit de rookgassen.

Het ontwerp en de vormgeving van de primaire warmtewisselaar zorgen ervoor dat er een sterk condenserend effect optreedt wanneer het koude sanitair water er doorheen stroomt, vooraleer het in de platenwarmtewisselaar terechtkomt. De extraCONDENS-eigenschap draagt op die manier bij tot een bijzonder energiezuinige warmwatervoorziening en zorgt bovendien voor 8 % energiewinst per jaar in de productie van sanitair water.

Het grote vermogen van de twee compacte modellen, 35 en 43 kW, resulteert in een indrukwekkend debiet sanitair warm water. De ecoTEC exclusive VCW 356 geeft bij een





ecoTEC exclusive met weersafhankelijke regelaar sensoCOMFORT VRC 720

temperatuursverschil van 45 graden een debiet van 11,6 l/min. en de VCW 436 niet minder dan 13,6 l/min. (20,9 en 24,6 l/min. bij een temperatuurschommeling van 25 graden). Regendouches, douchezuilen of -cabines, meerdere aftappunten... deze modellen kunnen het probleemloos bolwerken. Met andere woorden: deze toestellen verzekeren heel wat warmwatercomfort, dat zich dankzij het grote modulatiebereik toch niet vertaalt in buitensporige verwarmingsconsumptie.

#### Bedien je verwarmingssysteem op afstand

Bij de ecoTEC exclusive wordt de internetmodule standaard meegeleverd. Door deze te combineren met de sensoCOMFORT VRC 720(f)-thermostaat kan je via een applicatie, je verwarmingssysteem comfortabel vanuit je zetel of zelfs op afstand bedienen, via je smartphone of tablet. Je kan de applicatie gratis downloaden via de App Store of via Google Play.

#### Draag bij aan de bescherming van het milieu

De exclusive onderscheidt zich door zijn stevige kwaliteit en duurzaamheid. Het toestel wordt op een maatschappelijk verantwoorde wijze in Duitsland gemaakt en bestaat hoofdzakelijk uit recycleerbare materialen.

#### Nieuw design en display

De nieuwe ecoTEC exclusive heeft een aantrekkelijk design en een gebruiksvriendelijk display met touchscreen: voor een intuïtief en eenvoudig gebruik.



De internetmodule wordt standaard meegeleverd en kan eenvoudig worden bevestigd (plug & play) onder de ecoTEC exclusive en de ecoTEC plus (laatste versie)

#### De voordelen van de ecoTEC exclusive:

- de stilste op de markt
- heel hoog sanitair warmwatercomfort
- 5 jaar garantie
- een geoptimaliseerde verbranding draagt bij aan de zuinigheid en betrouwbaarheid van deze compacte ketel!
- draagt het Green iQ-label van Vaillant
- de combinatie van de bijgeleverde internetmodule en de sensoCOMFORT VRC 720 (f) maakt bediening op afstand mogelijk
- 'Made in Germany' en duurzaam (85 % recycleerbare materialen)
- eenvoudig te combineren met zonne-energie en/of warmtepompen



\* Registreer je ecoTEC (plus/exclusive) cv-ketel en geniet van 3 jaar extra garantie! Ga voor meer informatie naar [www.vaillant.be/5jaar](http://www.vaillant.be/5jaar)

# De nieuwe ecoTEC plus

een topper die alleen maar beter is geworden



**2+3\***  
**JAAR  
VERLENGDE  
GARANTIE**

\* Registreer je ecoTEC (plus/exclusive) cv-ketel en geniet van 3 jaar extra garantie! Ga voor meer informatie naar [www.vaillant.be/5jaar](http://www.vaillant.be/5jaar)



## Een condensatiewandketel voor een nieuw tijdperk

'Slimme' technologie is niet meer weg te denken uit onze samenleving. De hedendaagse consument verwacht bovendien dat ook verwarmingssystemen almaar efficiënter, zuiniger en milieuvriendelijker worden om met name de klimaatverandering het hoofd te bieden. Vaillant benutte daarom zijn jarenlange ervaring, knowhow en innovatiedrang om een verwarmingsketel te ontwikkelen die al die uitdagingen kan waarmaken. Met de nieuwe generatie ecoTEC plus ketels is het perfect in dat opzet geslaagd: ze koppelen hun bestaande troeven aan een reeks nieuwigheden waardoor ze nóg beter presteren dan voorheen. Een klassieker die een nieuw, modern jasje kreeg aangemeten en zo helemaal mee is met zijn tijd!

ecoTEC plus





ecoTEC plus met touchscreen display

### Zuinig en betrouwbaar tot en met

Hoeft het nog gezegd dat de ecoTEC plus synoniem is voor betrouwbaarheid en milieuvriendelijkheid? De verwarmingsketel vestigde onder meer zijn faam met zijn minimale verbruik van gas én elektriciteit, waardoor minder schadelijke stoffen worden uitgestoten en het energieverlies binnen de perken blijft. Tot de standaarduitrusting behoren een aantal sensoren die de werking en druk doorlopend in de gaten houden en zo nodig bijsturen, terwijl een antiblokkeersysteem en antivriesbeveiliging zijn ingebouwd. Samen met onder meer de warmtewisselaar en de brander van roestvrij staal bevorderen ze de duurzaamheid. De 'limp home mode'-functie garandeert bij bepaalde storingen een basiswarmtecomfort, en met ook nog eens de vijfjarige garantie, de wisselstukken en ondersteuning vanwege Vaillant kan je op beide oren slapen.

### Toonbeeld van elegantie en comfort

De ecoTEC plus staat bekend om zijn knappe design, zijn compacte afmetingen en geringe gewicht, waardoor de verwarmingsketel eenvoudig en snel te installeren is en je er vrijwel overal wel een plaatsje voor vindt. Doordat je hem nauwelijks hoort, stoort het zelfs niet wanneer hij vlak bij je woonkamer hangt.

Het comfort wordt nu naar een nog hoger niveau getild door verschillende functies: het vermogen voor de productie van sanitair warm water is nog groter dan vroeger, en de 'soaping'-functie zorgt ervoor dat de ketel tijdens het douchen 3 minuten lang het water op temperatuur houdt nadat je de kraan hebt dichtgedraaid om je in te zepen. Zalig om dan het warme water op je huid te voelen als je binnen die tijdspanne de kraan weer opendraait!



verbrandingsregelaar IoniDETECT

### Futureproof

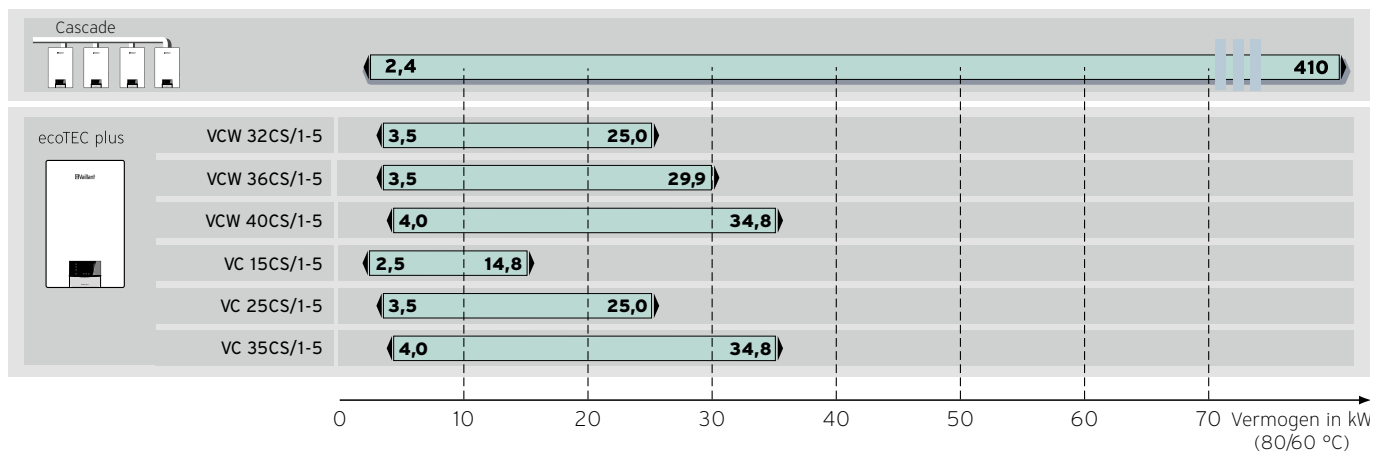
De nieuwe ecoTEC plus laat beproefde kwaliteit hand in hand gaan met geavanceerde technologie, waardoor hij helemaal klaar is voor de toekomst. Zo stelt de verbrandingsregelaar IoniDETECT de verwarmingsketel in real time af op de kwaliteit van het gedetecteerde gas: de gas-luchtverhouding wordt automatisch aangepast, waardoor je op elk moment verzekerd bent van een optimale verbranding en zo weinig mogelijk gas verbruikt. Ook de gedeeltelijke injectie van waterstof is al mogelijk.

Ten slotte krijgt het begrip 'connectiviteit' een nieuwe dimensie met de slimme myVAILLANT connect internetmodule: deze plug-and-play gateway maakt dat je de verwarmingsinstallatie zowel kan bedienen via de myVAILLANT app op je mobiele telefoon, als vlot kan integreren in je smart home-systeem. Het display met touchscreen garandeert een intuïtief en eenvoudig gebruik, terwijl opvolging en ondersteuning ook razendsnel op afstand kunnen gebeuren. Stuk voor stuk innovaties die de efficiëntie, gebruiksvriendelijkheid en klantenservice alleen maar ten goede komen!



doorsnede ecoTEC plus

**De ecoTEC plus heeft een zeer groot modulatiebereik wat zorgt voor een klein energieverbruik**



# Voor de grote woningen en industriële gebouwen: ecoTEC plus VC 486 en VC 656

## Klein maar zeer krachtig

De ecoTEC plus VC 486 en VC 656 zijn, met een vermogen van 48 en 65 kW, de meest compacte en lichte condensatieketels in deze vermogensklasse die beschikbaar zijn op de markt.

## Hoogkwalitatief

Net zoals alle andere condensatieketels van Vaillant onderscheiden ze zich door hun groot installatie-, onderhouds- en bedieningsgemak, hun hoogkwalitatieve onderdelen zoals de roestvrijstalen primaire warmtewisselaar voor de VC 486 en de dubbele roestvrijstalen primaire warmtewisselaar voor de VC 656 en de roestvrijstalen pre-mix brander.

## Ook voor de warmwaterproductie

De ecoTEC plus VC 486 en 656 zijn solo-ketels en bieden dus alleen verwarming. Maar ze zijn er zowel hydraulisch als elektrisch op voorzien om een boiler voor de sanitaire

warmwaterproductie op aan te sluiten. Vaillant biedt een uitgebreid gamma warmwaterboilers aan met een inhoud van 120 tot 500 liter.

## Cascadeschakeling

Wanneer het noodzakelijk vermogen nog hoger is, is het zeker interessant om meerdere ketels met elkaar in cascade te schakelen. Wanneer je bijvoorbeeld 190 kW nodig hebt, kan je 3 ketels van 65 kW in cascade schakelen. Dit biedt een compacte oplossing voor heel hoge vermogens (beter dan één grote staande ketel) en is bovendien ook een zuinige oplossing. In het tussenseizoen moeten alle ketels immers niet tegelijk werken. Om dit alles perfect in goede banen te leiden, is er de sensoCOMFORT VRC 720. Deze weersafhankelijke regeling kan 1 tot maximaal 7 ketels sturen en tot 9 individuele circuits (zie technische gegevens blz. 19).



ecoTEC plus 48-65 kW in cascade geplaatst

# Ook het hoogste warmwatercomfort op maat van je badkamer.



Een modern huisgezin stelt vandaag zeer hoge eisen op het gebied van warmwatercomfort. Bij de ontwikkeling van nieuwe ketels houdt Vaillant daar maximaal rekening mee.

Op het gebied van warmwatercomfort biedt Vaillant 2 systemen: de combi-wandketel ecoTEC plus VCW (verwarming en warm water door hetzelfde toestel) en de solo-wandketels ecoTEC plus VC (alleen verwarming, maar standaard hydraulisch en elektrisch voorzien om er een boiler op aan te sluiten voor warm water).

## **De combi-wandketel ecoTEC plus VCW: zuinig en compact**

De ecoTEC plus VCW is de meest compacte oplossing voor verwarming en warmwatercomfort op een zuinige en milieuvriendelijke manier. Deze ketel heeft een ingebouwde sanitaire warmtewisselaar die zorgt voor de warmwaterproductie volgens doorstroomprincipe: dit betekent dat je continu warm water hebt, met een bepaald debiet, afhankelijk van het vermogen van de ketel. Een ecoTEC plus VCW biedt een hoog warmwatercomfort. Daarvoor heeft Vaillant de volgende extra's ontwikkeld:

### **1. Het aquaCOMFORT-systeem in de ecoTEC plus VCW: een constante warm water temperatuur**

Het aquaCOMFORT-systeem is een combinatie van de warme-startfunctie (steeds een kleine voorraad warm water

beschikbaar) en de Aquasensor. Deze laatste garandeert een constante temperatuur van het warm water, onafhankelijk van de temperatuur van het koud water. Dit systeem garandeert dat het warme water tot op één graad nauwkeurig afgetapt kan worden, onafhankelijk van de aftaphoeveelheid.

### **2. Hoger vermogen voor de warmwaterproductie bij de ecoTEC plus VCW**

De ecoTEC plus ketels van het combi-type VCW 296, VCW 346 en 376 hebben een hoger vermogen voor de productie van warm water. Zo heeft de VCW 346 een vermogen van 30 kW voor verwarming, ruim voldoende om een grotere woning te verwarmen. Voor de productie van warm water loopt het vermogen op tot 34 kW, wat overeenkomt met een debiet van 19,5 l/min bij een temperatuurverschil van 25 °C. Dit is een zeer hoog debiet dat volstaat om bad en douche tegelijkertijd van water te voorzien. De ecoTEC plus VCW 376 is een zeer krachtige ketel, zowel voor verwarming als voor de productie van warm water. Naast het vermogen van 37 kW voor de verwarming, levert deze ketel 38 kW voor de productie van warm water, wat overeenkomt met een debiet van 21,7 l/min bij een temperatuurverschil van 25 °C.





warmwaterboiler uniSTOR VIH Q 75/2 B + ecoTEC exclusive VC

### De ecoTEC VC + een boiler: komt tegemoet aan elke warmwatervraag

De ecoTEC plus VC zijn soloketels, wat wil zeggen dat het alleen verwarmingsketels zijn. Voor de productie van warm water kan je deze ketels moeiteloos combineren met een sanitaire warmwaterboiler van het type VIH. Met deze combinatie, waarbij de ketel de boiler opwarmt, heb je een erg hoog warmwatercomfort aan verschillende aftappunten tegelijk. Het is dus een ideale oplossing voor een woning met meerdere badkamers of voor douches met douchekoppen die een zeer hoog debiet eisen of douches met zijsproeiers.

Je hebt de keuze uit verschillende boilers, met een inhoud van 75 tot 500 liter. Hier geldt het principe: hoe krachtiger de ketel, des te groter de waterinhoud van de boiler die met de ketel gecombineerd kan worden.

### uniSTOR VIH R & uniSTOR VIH R HA

Vaillant biedt je de keuze tussen twee types sanitaire warmwaterboilers.

De uniSTOR VIH R B is voorzien van een zeer goede isolatie en heeft een magnesiumanode die het risico op corrosie vermindert en de levensduur van de boiler verlengt. De isolatie heeft isolatiewaardes tussen 1,0 en 1,4 kWh per 24 uur. Bij dit type boilers is er geen sprake van warmtebruggen



ecoTEC exclusive + warmwaterboiler uniSTOR VIH R 120 HA + weersafhankelijke regelaar sensoCOMFORT

want de voetjes van de boiler staan niet rechtstreeks in verbinding met het stalen vat. Deze sanitaire warmwaterboiler, beschikbaar in 120, 150 en 200 liter, is uitgerust met twee verstelbare voetjes en een vaste voet, waardoor hij ook gemakkelijk op een ongelijke vloer geïnstalleerd kan worden. De uniSTOR VIH R HA heeft dezelfde kenmerken als de uniSTOR VIH R B maar is voorzien van een nieuw, gepatenteerd type hoogrendementisolatie: een combinatie van polyurethaanschuim en een vacuümisolatiepeneel (VIP). Deze nieuwe generatie isolatiemateriaal, is erg dun maar zorgt toch voor een hoge thermische isolatie. Ter vergelijking: een VIP isoleert ongeveer tien keer beter dan glasvezel of klassiek polyurethaanschuim. Het warmteverlies van deze nieuwe boilers is daardoor 0,6 kWh per 24 uur, afhankelijk van de inhoud. Daarbovenop beschikt de boiler over een elektrische anode die nooit vervangen moet worden. Daardoor is de warmwaterboiler zeer onderhoudsvriendelijk, met een laag risico op corrosie en is dus een lange levensduur van de boilers gegarandeerd.

### Boilers voor extra comfort

Als je wil genieten van een groot comfort in warm water, combineer je ketel dan met een warmwaterboiler uniSTOR of een zonneboiler auroSTOR. Vaillant beschikt over verschillende boilers met een inhoud van 300 tot 500 liter, die zowel met een A-label als met een B-label beschikbaar zijn. Meer info kan je vinden in de technische gegevens op blz. 19.

# Kies voor de oplossing van de toekomst

## Combineer een ecoTEC met een zonne-energiesysteem



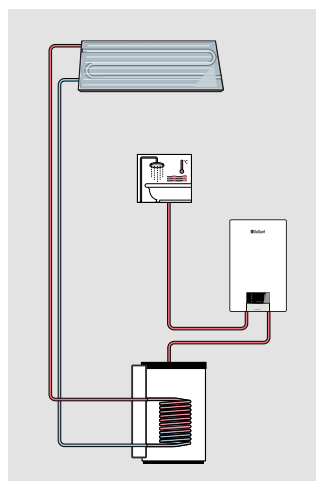
Condensatiegaswandketel ecoTEC exclusive, weersafhankelijke regelaar sensoCOMFORT, buffervat allSTOR exclusive, thermisch zonnepaneel auroTHERM exclusiv



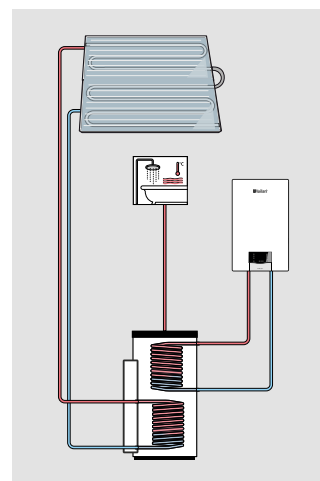
### Combineer met zonne-energie en bespaar dubbel

Het is duidelijk dat je aanzienlijk kunt besparen door te kiezen voor een condensatieketel. Maar je kan jouw energiekosten nog verder laten dalen als je jouw condensatieketel combineert met een zonne-energiesysteem. De zonne-energiesystemen die Vaillant aanbiedt van het type auroTHERM, auroTHERM exclusiv of auroSTEP plus maken zeer consequent gebruik van zonne-energie. De auroSTEP plus wordt aangeboden als een compact en compleet geheel van 1, 2 of 3 zonnepanelen en een zonneboiler van 150, 250 of 350 liter met ingebouwde regelaar. De auroSTEP plus is een zeer eenvoudig systeem dat gemakkelijk met de ecoTEC gecombineerd kan worden. Afhankelijk van het gekozen type is de auroSTEP plus geschikt voor de warmwater productie voor grotere gezinnen met 6 à 7 personen.

Afhankelijk van de installatiemogelijkheden en/of voor nog hogere warmwaterbehoeftes kan je ook opteren voor de combinatie van meerdere panelen onder druk van het type auroTHERM en de bijbehorende warmwaterboiler auroSTOR. De auroTHERM panelen zijn zonnepanelen onder druk en het aantal te plaatsen panelen hangt af van de grootte van de boiler. Vaillant biedt zonneboilers aan tot 2.000 liter.



auroSTEP plus 150 + ecoTEC plus VCW



auroSTEP plus 250 + ecoTEC plus VC

### Meer weten?

Vraag naar de folder van zonne-energiesystemen op [info@vaillant.be](mailto:info@vaillant.be) of via [www.vaillant.be](http://www.vaillant.be)

# Eenvoudig te regelen, comfort op maat

De ecoTEC biedt voor elk wat wils. Met de eenvoudig te bedienen regeling en comfortabele verwarmingsprogramma's regel je de warmte precies naar wens. Gemakkelijk en zonder kopzorgen!

## eBUS thermostaten en regelingen: gemakkelijk en zonder kopzorgen!

Je kan de ecoTEC combineren met eBUS bedieningen, de nieuwste generatie thermostaten en regelaars van Vaillant. De grootste troef van deze thermostaten is dat ze een tweerichtings-communicatie met de ketel mogelijk maken: niet alleen van de thermostaat naar de ketel maar ook andersom. Als het display van de ketel meldt dat de ketel onderhouden moet worden, krijg je deze boodschap ook via het display van de thermostaat. Je merkt het dus onmiddellijk als er iets fout is.

## Kamerthermostaat

Je regelt de verwarming in functie van de temperatuur in een referentiekamer, meestal de woonkamer. Met de sensoHOME VRT 380 regel je de ecoTEC in functie van de temperatuur en de tijd via het ingebouwde dag of weekprogramma. Je kan met deze thermostaat ook de opwarming van de boiler programmeren. De kamerthermostaat sensoHOME VRT 380f heeft dezelfde eigenschappen als de sensoHOME VRT 380, maar bedient de ecoTEC volledig draadloos! Hij is uitgerust met een ontvanger in de ketel en een zender die je naar keuze in een kamer kan ophangen.

## Weersafhankelijke regeling

Een intelligente verwarming 'weet' wanneer het buiten kouder wordt. Als je buiten een voeler plaatst - op de meest noordelijk gerichte buitenmuur - kan de ketel zijn verwarming aanpassen aan de buitentemperatuur. Resultaat is een optimaal warmtecomfort, een maximaal gebruik van de werking van de condensatieketel en een lager verbruik. Wil je het maximum uit je ketel halen? Dan raden wij je aan om de ecoTEC te combineren met de weersafhankelijke regeling sensoCOMFORT VRC 720. Er is eveneens een draadloze weersafhankelijke regeling

sensoCOMFORT VRC 720f beschikbaar.

## Regel je verwarming van op afstand via je smartphone of tablet:

Dankzij de internetmodule myVAILLANT connect en de myVAILLANT app die je gratis kan downloaden van de App Store of Google Play, kan je jouw verwarmingssysteem bedienen vanop je smartphone of tablet. Geniet van ultiem comfort en bescherm het milieu, waar je ook bent. Het is ook mogelijk om je ketel van op afstand te laten monitoren, voor minder defecten en meer gemoedsrust.

Lees meer op:



**Wist je dat?** Heb je reeds de Vaillant sensoAPP of multiMATIC app in gebruik, dan zal je binnenkort gratis geupdate worden naar de myVAILLANT applicatie. Je krijgt hiervoor vanzelf een melding, wanneer jouw installatie klaar is om de update te ontvangen.

## Ook voor grotere installaties

Een installatie met meer dan één ecoTEC kan perfect geregeld worden met de weersafhankelijke regeling sensoCOMFORT VRC 720. Deze kan tot 9 verwarmingskringen sturen.

Beschik je over meer dan één verwarmingscircuit of over een verwarmingssysteem met verschillende energiebronnen? Dan is de sensoCOMFORT VRC 720 weersafhankelijke regelaar met buitenvoeler dé oplossing voor jou.



weersafhankelijke regeling sensoCOMFORT VRC 720



internetmodule myVAILLANT connect

# Warmtepomp en condensatiegasketel: energie besparen met twee technologieën.

## De warmte van de lucht als energie

De installatie van deze twee warmtegeneratoren brengt de betrouwbaarheid en het comfort van een gascondensatieketel samen met de milieuvriendelijke en zuinige werking van een warmtepomp. De door Vaillant ontwikkelde, lucht/water-warmtepomp aroTHERM wordt eenvoudigweg met een wandhangende condensatiegasketel, ecoTEC gecombineerd. Dit is de perfecte oplossing voor zeer goed geïsoleerde woningen of appartementen, met een gedeeltelijk of volledig laag-temperatuursysteem (vloerverwarming bv.). Bij deze lucht/water-warmtepomp aroTHERM kies je voor de buitenlucht als warmtebron.

## Eén concept, twee technologieën

De aroTHERM is verkrijgbaar in twee versies met verschillende technologieën: een monobloc-uitvoering en een split-versie. Het principe blijft hetzelfde, afhankelijk van je installatie-criteria kan de keuze gemaakt worden tussen de twee modellen.

## Mogelijkheid tot een eenvoudige uitbreiding

Je hoeft niet steeds de volledige installatie te vernieuwen. Als je bijvoorbeeld een tijd geleden een condensatiewandketel van Vaillant hebt laten installeren, kan je deze perfect uitbreiden met de aroTHERM.

Elke moderne gaswandketel met eBUS-elektronica, hetzij met ingebouwde warmwaterproductie, hetzij met een externe gekoppelde warmwaterboiler, kan met de aroTHERM uitgebreid worden.

De warmtepomp aroTHERM wordt zeer eenvoudig en flexibel met de aanwezige gasketel verbonden. Bij deze combinatie zal de gasketel nog in werking gaan wanneer de warmtepomp de woning niet volledig kan verwarmen, of wanneer de intelligente regeling op basis van de ingegeven energieprijzen, beslist dat het op dat ogenblik rendabeler is om via de gasketel te verwarmen.

## Intelligente Hybride Management

Dit hybride systeem maakt maximaal gebruik van hernieuwbare energie en verbruikt niet meer gas dan noodzakelijk. Dit wordt allemaal gegarandeerd door het intelligent managementsysteem, namelijk de weersafhankelijke regelaar sensoCOMFORT VRC 720(f) die volgens de triVAI logica werkt. Rekening houdend met de buitentemperatuur, de noodzakelijke aanvoertemperatuur en de prijzen van elektriciteit en gas, bepaalt de regeling continu de gunstigste werking van het hybride systeem. Daardoor kan er jaarlijks tot 80 % van de warmtebehoefte door de warmtepomp verzorgd worden. Men realiseert tot 25 % energie- en kostenbesparing in vergelijking met een ecoTEC in combinatie met een sensoCOMFORT VRC 720(f).

## Meer weten?

Vraag naar de folder over warmtepompen via [www.vaillant.be/documentatie](http://www.vaillant.be/documentatie)



ecoTEC plus en aroTHERM warmtepomp



# De warmte van de lucht: gratis beschikbare energiebron



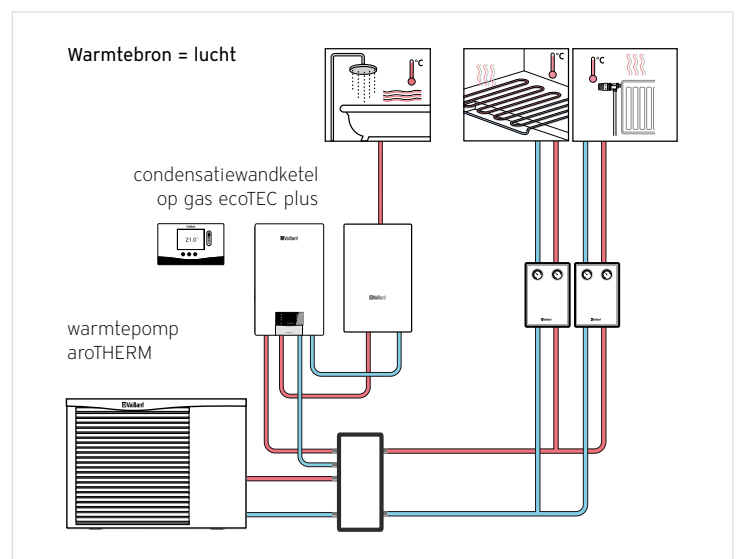
Lucht/water-warmtepomp aroTHERM plus

## Warmtepomp en condensiegasketel: energie besparen met 2 technologieën

Voor de uitbreiding van een bestaande installatie met verwarmingsopties die gebruikmaken van hernieuwbare energie, kan de aroTHERM met een condensatieketel gecombineerd worden als hybride oplossing (= 2 energiebronnen).

Samen met de sensoCOMFORT VRC 720-regelaar ontstaat een hybride oplossing die op elk moment de energieprijzen (gas en elektriciteit) vergelijkt en de meest voordelige oplossing van dat moment kiest. Zo ben je altijd zeker van de meest voordelige verwarming.

De Vaillant hybride installaties kunnen evengoed geconnecteerd worden met een Vaillant internetmodule.



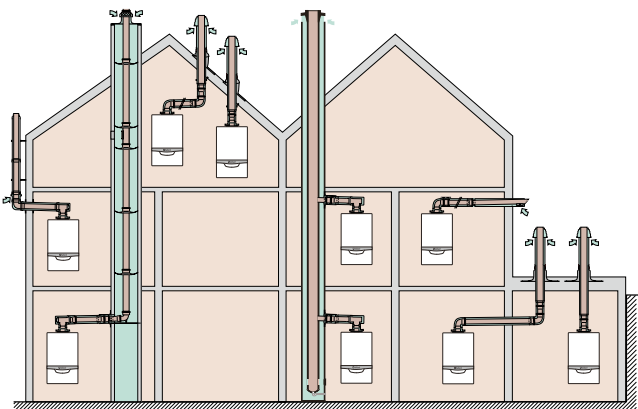


# Complete en perfect afgestemde verwarmingssystemen.



## Vereenvoudig de installatie

Opdat een verwarmingsinstallatie op de meest rendabele manier kan functioneren, is het belangrijk dat de verschillende elementen in de installatie perfect samenwerken. Daarom heeft Vaillant, naast verwarmingstoestellen en boilers, ook de juiste accessoires in haar aanbod. Naast de aangepaste regelaars is er ook een uitgebreid gamma montageaccessoires, pompgroepen, rookgasafvoersystemen enz... beschikbaar.



Uitgebreid aanbod rookgasafvoersystemen



Pompgroep

## Rookgasafvoersystemen

De condensatieketels van Vaillant voeren de rookgassen niet via een klassieke schoorsteen af, maar wel via een afvoerkanal dat met het dak of de buitenmuur verbonden is. Een aanvoerkanal zorgt op zijn beurt voor de aanvoer van verse lucht die nodig is voor de verbranding. Hierdoor win je heel wat flexibiliteit en veiligheid. Ons uitgebreide gamma rookgasafvoersystemen biedt voor elke situatie een geschikte oplossing en een (dure) schoorsteen is niet meer nodig!

# Technische gegevens

ecoTEC exclusive		VC 20 CS /1-7	VC 30 CS /1-7	VCW 36 CF /1-7	VCW 43 CF /1-7
Verwarmingsvermogen bij 50 / 30°C aardgas E (Min. - Max.)	kW	2,7 - 21	3,8 - 33,3	3,4 - 27,1	4,9 - 32,7
Verwarmingsvermogen bij 80 / 60°C aardgas E (Min. - Max.)	kW	2,5 - 19,7	3,5 - 29,9	3,0 - 24,9	4,0 - 30,0
Verwarmingsvermogen bij warmwaterbedrijf, aardgas E	kW	24,0	34,8	36,4	42,8
Max. werkdruk verwarmingscircuit	bar	3			
Condensatiewaterhoeveelheid bij 50 / 30°C	l/h	2,55	3,06	2,55	3,06
Afmetingen, onverpakt:					
Hoogte	mm	720			
Breedte	mm	440			
Diepte	mm	348		382	450
Gewicht, onverpakt	kg	34	36	40	43
Verbruik met:					
Aardgas H/L	m³ / u	2,6/3,0	3,7/4,4	3,6/4,2	4,21/4,92
Aansluiting verwarming (aanvoer en retour)		G 3 / 4			
Aansluiting gas		Ø 15 mm			
Aansluiting lucht, rookgassen	mm	Ø 60/100		Ø 80 / 125	
Energie-efficiëntieklasse verwarming (per 26.09.2019)	(A+++ tot D)	A		A	
Energie-efficiëntieklasse sanitair	(A+ tot F)			A	

ecoTEC plus		VC 15CS/1-5	VC 25CS/1-5	VC 35CS/1-5	VCW 32CS/1-5	VCW 36CS/1-5	VCW 40CS/1-5
Verwarmingsvermogen voor 50 / 30°C Aardgas (G20) (Min. - Max.)	kW	2,8 - 16,4	3,9 - 27,0	4,3 - 37,7	3,9 - 27,0	3,9 - 33,3	4,3 - 37,7
Verwarmingsvermogen voor 80 / 60°C Aardgas (G20) (Min. - Max.)	kW	2,5 - 14,8	3,5 - 25,0	4,0 - 34,8	3,5 - 25,0	3,5 - 29,9	4,0 - 34,8
Verwarmingsvermogen voor 50 / 30°C Lpg (G31) (Min. - Max.)	kW	5,4 - 16,4	8,4 - 27,0	nvt	8,4 - 27,0	8,4 - 33,3	nvt
Verwarmingsvermogen voor 80 / 60°C Lpg (G31) (Min. - Max.)	kW	4,8 - 14,8	7,8 - 25,0	nvt	7,8 - 25,0	7,8 - 29,9	nvt
Verwarmingsvermogen sanitair warm water Aardgas (G20)	kW	20	30	39,7	31,8	35,6	39,7
Verwarmingsvermogen sanitair warm water LPG (G31)	kW	20	30	nvt	31,8	34,4	nvt
Max. werkdruk verwarmingscircuit	bar	3			3		
Afmetingen, onverpakt:							
Hoogte / Breedte / Diepte	mm	720 / 440 / 348		720 / 440 / 382	720 / 440 / 348		720 / 440 / 382
Gewicht, onverpakt	kg	34	36	40,5	37	39	42
Verbruik met:							
Aardgas (G20)	m³ / h	2,2	3,2	4,3	3,4	3,9	4,3
Aardgas (G25)	m³ / h	2,5	3,5	5	4	4,5	5
Lpg (G31)	kg/h	0,8	1,25	nvt	1,33	1,45	nvt
Aansluiting verwarming (aanvoer en retour)		G 3 / 4				G 3 / 4	
Aansluiting gas		Ø 15 mm				Ø 15 mm	
Aansluiting lucht, rookgassen	mm	Ø 60/100		Ø 80 / 125	Ø 60/100	Ø 80 / 125	
Energie-efficiëntieklasse verwarming (per 26.09.2019)	(A+++ tot D)	A			A		
Energie-efficiëntieklasse sanitair	(A+ tot F)				A		

uniSTOR		VIH Q 75/2 B	VIH R 120	VIH R 150	VIH R 200	VIH R 300	VIH R 400	VIH R 500
Eigenschappen		wandhangend	staand, rond					
Energieklasse		B	A/B					
VIH R ... HA / VIH R ... B (A+ tot F)								
Inhoud	l	68	117	144	184	294	398	490
Onderhoudsverbruik A-label*	kWh/24h	-	0,7	0,73	0,77	1,16	1,22	1,31
Onderhoudsverbruik B-label*	kWh/24h	0,9	1,0	1,2	1,4	1,40	1,52	1,78
Puntdebiet**	l/10 min	122	163	199	261	396	517	623
Hoogte/breedte/diepte	mm	720/440/440	-	-	-	-	-	-
Hoogte A-label/B-label			955/853	1090/988	1308/1206	1929/1804	1633/1502	1933/1802
Diameter (met isolatie) A-label/B-label	mm		590	590	590	690/650	850/790	850/790
Gewicht leeg/gevuld A-label	kg	52/125	68/185	79/223	97/281	115/409	149/548	186/677
Gewicht leeg/gevuld B-label						103/397	136/535	170/661

\* bij een ΔT tussen omgevings- en warmwatertemperatuur van 40K

\*\* sanitaire tapmengtemperatuur = 45 °C, boiler temperatuur = 60 °C, koud water temperatuur = 10 °C en temperatuur water verwarming = 80 °C - Meer info over ErP op [www.valliant.be/ErP-richtlijn](http://www.valliant.be/ErP-richtlijn)

Thermostaat / Regeling	calorMATIC			sensoHOME	sensoCOMFORT	multiMATIC
	vSMART	VRT 50	VRT 350 / 350f	VRT 380 / 380f	VRC 720 / 720f	VRC 700 (f)
Kleur	wit	wit	wit	zwart	zwart	wit
Weersafhankelijke regeling					●	●
Kamerthermostaat	●	●	●	●		
Draadloos (met zender/ontvanger)	●		-/●	-/●	-/●	-/●
Modulerend** of aan/uit*	●	●	●	●		
Met digitale klok	●			●	●	●
Dag- of weekprogrammatie	●		●	●	●	●
Regeling 1 kring verwarming		●		●		
Regeling 1 kring verwarming (radiatoren of vloerverwarming) + 1 kring sanitair	●		●			
Regeling 1 of 2 kringen verwarming (radiatoren en/of vloerverwarming) + 1 kring sanitair				●	●	●
Sturing sanitaire omloop pomp				●	●	●
Sturing van grotere en meer complexe installaties mogelijk				●	●	VRC 700/4 VRC 700/5 VRC 700/4 f

\* aan / uit = De ingestelde keteltemperatuur wordt behouden en niet aangepast.

\*\* Modulerend = De keteltemperatuur wordt automatisch aangepast in functie van het temperatuurverschil in de ruimte waar de kamerthermostaat staat.



# Vaillant, de juiste keuze...



## Het bedrijf Vaillant: Duitse kwaliteit, betrouwbaarheid, duurzaamheid en service.

Vaillant werd in 1874 opgericht in Duitsland door Johann Vaillant. Vandaag, zoveel jaar later, is het nog steeds een familiebedrijf. Vaillant is een onderdeel van de Vaillant Group, dat sinds 149 jaar actief is in de sectoren van verwarmingstechnologie, ventilatie en airconditioning. Vaillant is een internationaal merk, marktleider in Europa, aanwezig in meer dan 75 landen wereldwijd en heeft 20 eigen sales- en distributieafdelingen in Europa, Azië en Amerika. Topprioriteit voor Vaillant is de service aan professionelen en consumenten, op alle mogelijke vlakken.

## De Vaillant Group: enkele cijfers.

Opgericht in 1874  
3,3 miljard euro omzet  
16.000 medewerkers wereldwijd  
Wereldmarktleider in wandketels  
9 productie-eenheden in Europa  
6 R&D sites  
Onze topprioriteit: eersteklas service bieden aan professionelen en consumenten

## Vaillant klantendienst

Tel. 02/334 93 52

## Wij helpen je graag verder:

Jouw installateur



Verwarming



Koeling



Hernieuwbare energie

### Vaillant

Golden Hopestraat 15  
1620 Drogenbos  
Tel. 02/334 93 00  
www.vaillant.be  
info@vaillant.be

Volg ons!

