

Fiche technique: module hydraulique sanitaire VWZ MEH 97/6

spécifications

- module hydraulique avec commande de priorité sanitaire intégrée
- vase d'expansion chauffage 10 l
- vanne diviseuse priorité sanitaire
- résistance d'appoint
- puissance pré réglable (8,5 kW 400 V ou 5,4 kW 230 V)
- alimentation électrique 230 V ou 400 V
- affichage numérique rétroéclairé
- assistant d'installation

applications

- uniquement pour la pompe à chaleur air/eau de type monobloc aroTHERM plus VWL ..5/6 A S2
- convient pour chaque combinaison avec:
 - le préparateur d'eau chaude sanitaire indirect uniSTOR VIH RW 200
 - uniSTOR VIH RW 300-400-500 MR
 - uniSTOR VIH RW 300-400-500 BR
 - le préparateur d'eau chaude sanitaire solaire uniSTOR VIH SW 400-500 MR
 - uniSTOR VIH SW 400-500 BR
- approprié comme chauffage de secours
- approprié comme chauffage d'appoint pour le chauffage central
- approprié comme chauffage d'appoint pour la production d'eau chaude sanitaire
- approprié pour la sécurité anti-légionellose du sanitaire

équipement

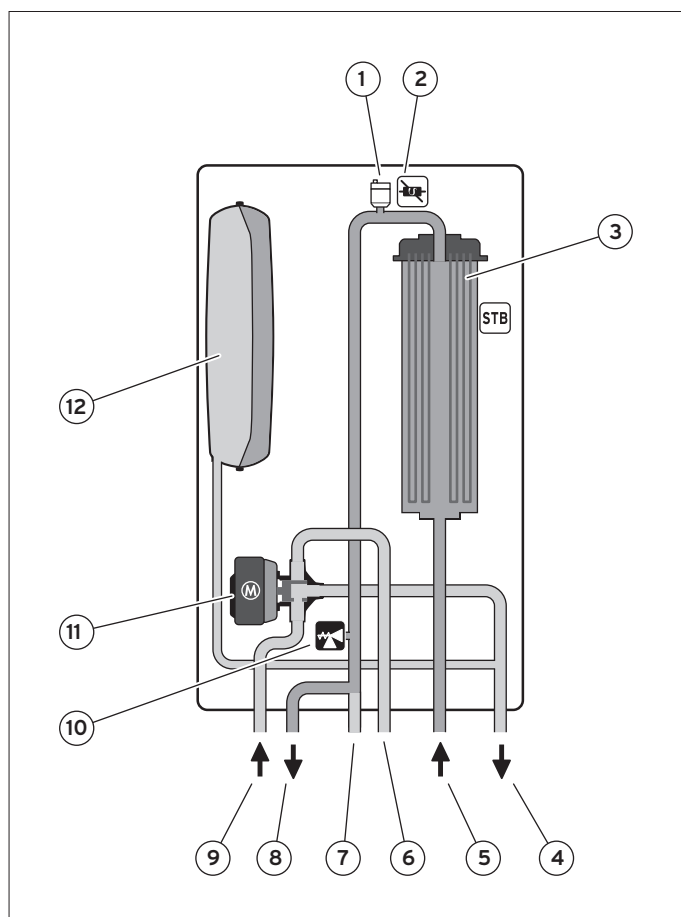
- habillage PPE isolé thermiquement et acoustiquement
- vase d'expansion chauffage 10 l
- groupe de sécurité chauffage 3 bars
- capteur de pression chauffage (sécurité en manque d'eau)
- sonde de départ d'eau CTN
- résistance électrique pré réglable par kW ou fonctionnement en continu avec commutation automatique
- limiteur de température (sécurité de surchauffe)
- sécurité antigel
- sécurité anti-légionellose
- purgeur automatique
- vanne de remplissage et de vidange
- raccordements départ et retour pompe à chaleur G1¼"
- raccordements départ et retour chauffage G1"
- raccordements départ et retour préparateur G1"
- raccordement évacuation du groupe de sécurité chauffage
- affichage numérique rétroéclairé avec l'état de service et de diagnostic
- module de commande de la pompe à chaleur aroTHERM plus VWL ..5/6 A S2

contenu de la livraison

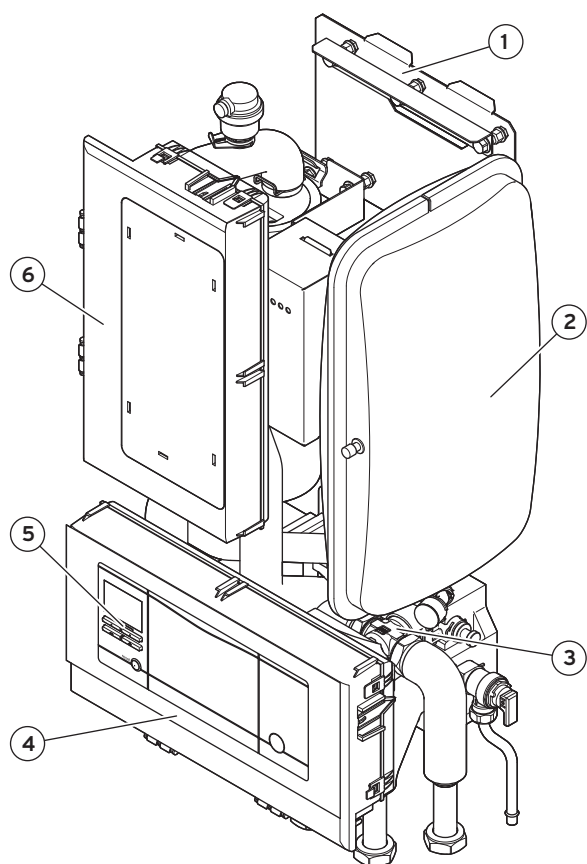
- 1x module hydraulique
- 1x support mural
- joints
- 1x câble d'alimentation électrique (5 x 2,5 mm² 400 V)
- 1x kit de remplissage
- 1x pochette avec les manuels

légende

- 1 purgeur automatique
- 2 sonde de départ d'eau
- 3 résistance d'appoint
- 4 retour chauffage pompe à chaleur
- 5 départ chauffage pompe à chaleur
- 6 retour ballon d'eau chaude sanitaire
- 7 départ ballon d'eau chaude sanitaire
- 8 départ chauffage central
- 9 retour chauffage central
- 10 soupape de sécurité chauffage 3 bars
- 11 vanne diviseuse
- 12 vase d'expansion

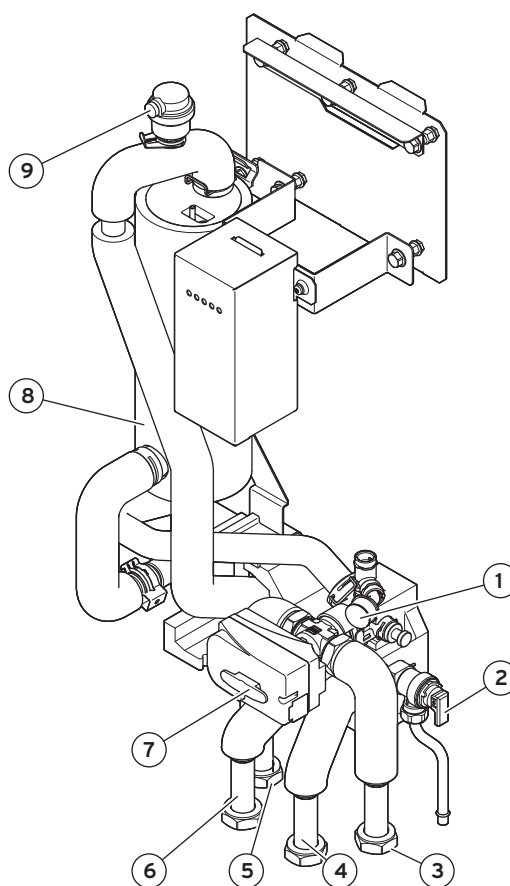


Modèle	Description	Nr. d'article
VWZ MEH 97/6	module hydraulique	0010023609



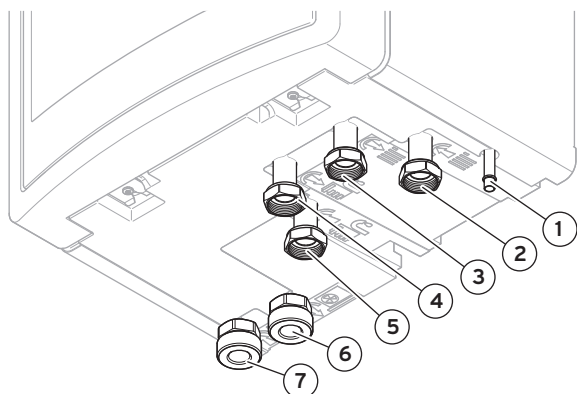
légende gauche ci-dessus:

- | | |
|-------------------------|-----------------------|
| 1 support | 4 pupitre de commande |
| 2 vase d'expansion 10 l | 5 affichage numérique |
| 3 hydraulique | 6 boîtier électrique |



légende droite ci-dessus:

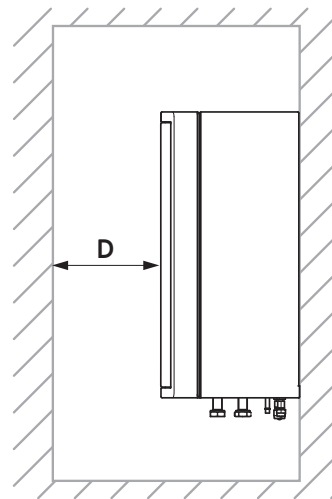
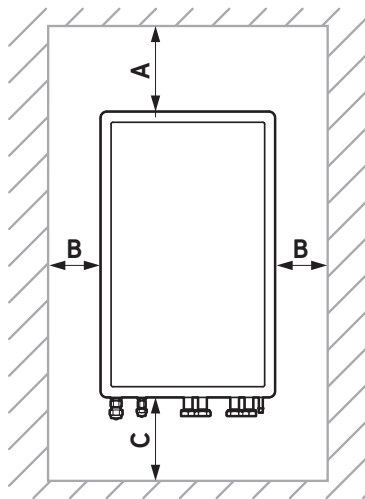
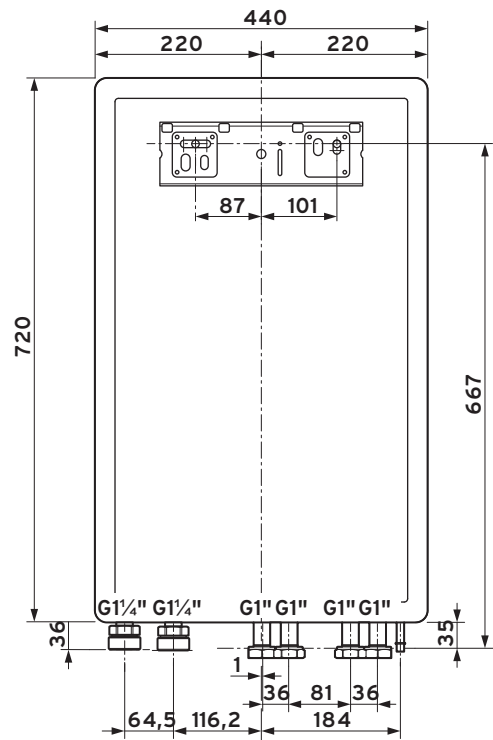
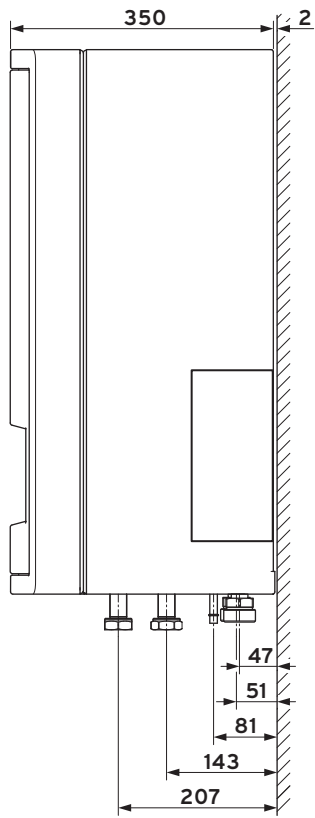
- | | |
|--------------------------|------------------------|
| 1 manomètre | 5 retour ballon ECS |
| 2 soupape de sécurité cc | 6 départ ballon ECS |
| 3 retour chauffage | 7 vanne diviseuse |
| 4 départ chauffage | 8 résistance d'appoint |
| | 9 purgeur |



légende gauche:

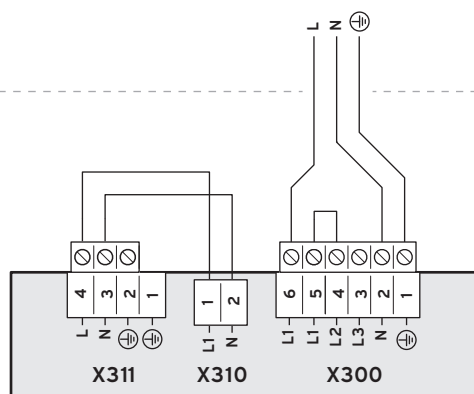
- | | |
|----------------------|---------------------|
| 1 évacuation soupape | 5 départ ballon ECS |
| 2 retour chauffage | 6 retour pac |
| 3 départ chauffage | 7 départ pac |
| 4 retour ballon ECS | |

Dimensions



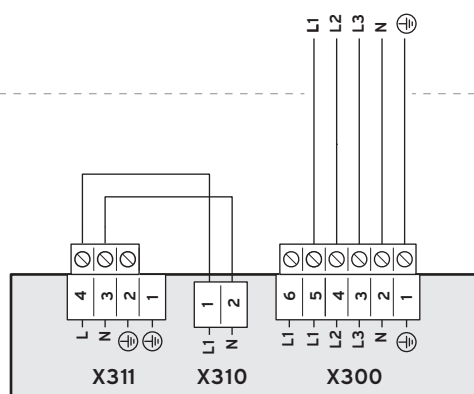
#		VWZ MEH 97
A		min. 200
B		min. 200
C	mm	1.000
D		> 600

Connexions électriques



Connexions monophasé 230 V

- utiliser le câble de connexion pré-assemblé (3 x 4 mm²)
- bornes L1, N et PE (X300)



Connexions triphasé 400 V

- utiliser le câble de connexion fourni (5 x 2,5 mm²)
- retirer le câble de connexion pré-assemblé X300 (3 x 4 mm²)
- retirer le pontage entre les contacts L1 - N et X300
- bornes L1, L2, L3, N et PE (X300)

Connecter des accessoires

- fiche S20 du bornier X100 (supprimer) : raccordement thermostat d'applique chauffage sol
- fiche AF du bornier X41 : raccordement sonde extérieure
- fiche X22 du bornier 19/20 : raccordement sonde sanitaire
- fiche X314 : alimentation électrique module VR70/71
- fiche X30 : connecter le VR32b via eBUS en cas d'installation en cascade

Caractéristiques techniques		VWZ MEH 97/6
installation		
température de départ chauffage max. (niveau compresseur)	°C	75
température de départ chauffage max. (avec résistance d'appoint)	°C	75
température de l'eau de refroidissement min.	°C	7
pression de service max.	bar	3,0
pression de service min.	bar	0,5
raccordements départ et retour chauffage	"	G 1"
raccordements départ et retour pac	"	G 1 1/4"
différence de hauteur entre l'unité extérieure/intérieure	m	≤ 15
volume du module hydraulique	l	8
volume du vase d'expansion	l	10
pression initiale vase d'expansion	gr	750
classe de protection		IP 10B
niveau sonore pac selon ErP (L _{WA})	db(A)	29
dimensions		
hauteur	mm	440
largeur	mm	720
profondeur	mm	350
poids	kg	28
électricité		
alimentation électrique	V/hz	230/50 ou 400/50
puissance max. résistance d'appoint 230 V	kW	5,4 (230 V)
puissance max. résistance d'appoint 400 V	kW	8,5 (400 V)
puissance max.	kW	8,6
courant max. (I max.) 230 V	A	23,6
courant max. (I max.) 400 V	A	13,6
disjoncteur à prévoir		type C