

Fiche technique: chauffage électrique par panneaux infrarouges eloMENT VEI /1 MW

spécifications

- chauffage électrique par panneaux infrarouges
- puissances: 320, 500, 650, 800 et 1.000 W
- une plus grande portée de rayonnement grâce à une répartition uniforme de la chaleur infrarouge sur toute la surface
- un temps de chauffage très court pour un approvisionnement en chaleur flexible
- un design moderne sans châssis
- laque résistante, sans rayures, blanc mat
- face arrière entièrement isolée
- système de montage optimisé pour une installation rapide et facile (les crochets de fixation peuvent pivoter à 360°)
- possibilité d'installation horizontalement ou verticalement, ainsi qu'au plafond
- alimentation électrique 230 V/50 Hz

applications

- solution idéale pour le remplacement des chauffages électriques à accumulation ou des convecteurs
- solution excellente pour nouvelles constructions, combiné avec un système photovoltaïque

équipement

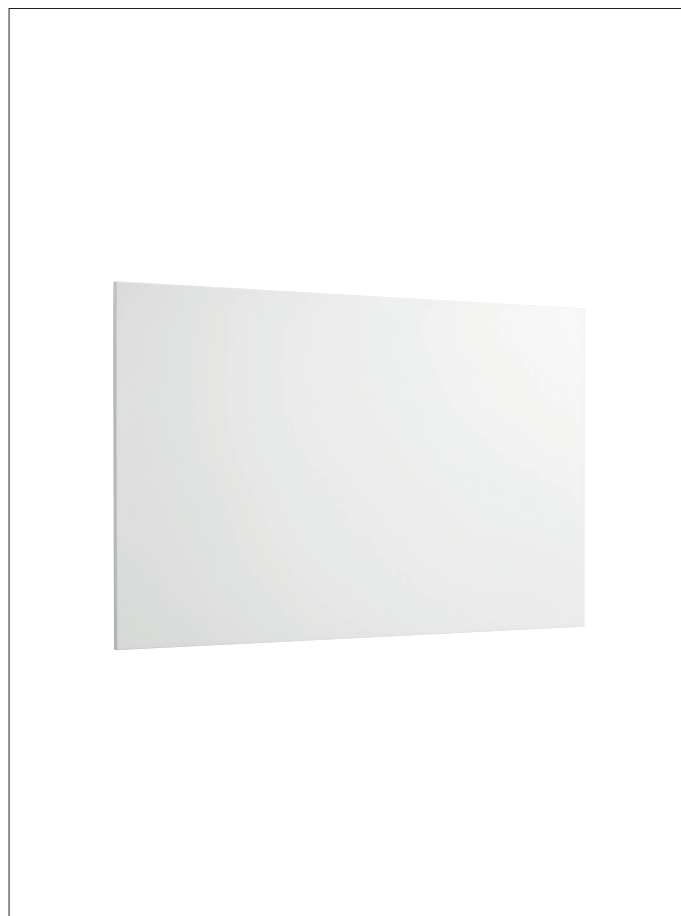
- sécurité de surchauffe (réarmement après refroidissement)
- câble d'alimentation 230 V~ avec fiche (longueur 1,9 m)

contenu de la livraison

- 1x panneau infrarouge prémonté
- 1x plaque de montage
- 1x manuel

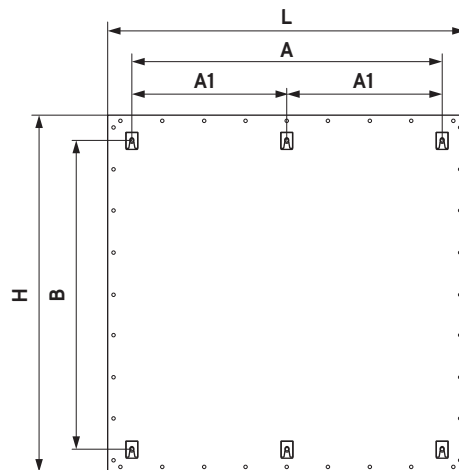
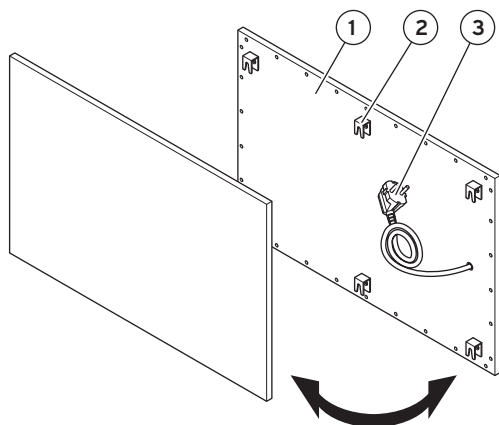
accessoires

- thermostat sans fil VRT 260f (code 0020254293)
- émetteur sans fil apparent VR 44 (code 0020254294)
- émetteur sans fil encastrable VR 45 (code 0020254295)
- détecteur de fenêtre intelligent VR 48 (code 0020254297)



Modèle	Numéro d'article
eloMENT VEI 300/1 MW	0010023193
eloMENT VEI 500/1 MW	0010023194
eloMENT VEI 700/1 MW	0010023195
eloMENT VEI 800/1 MW	0010023196
eloMENT VEI 1000/1 MW	0010023197

Dimensions et distances minimales



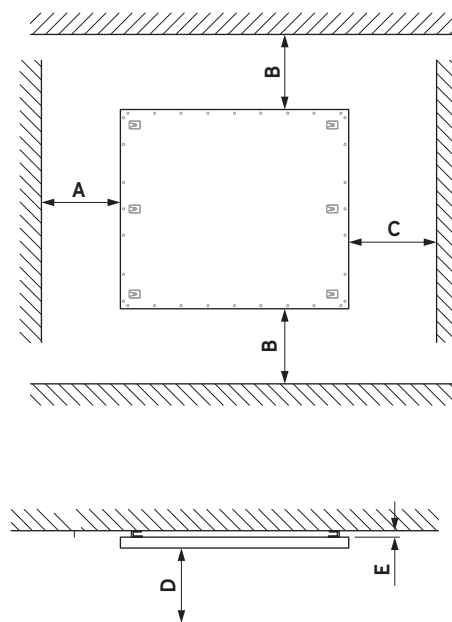
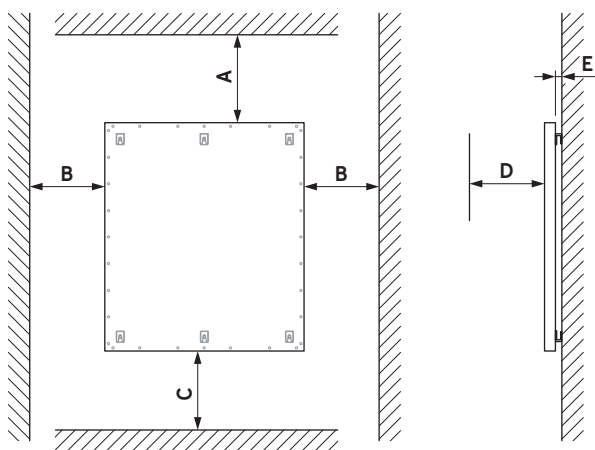
légende:

- 1 panneau infrarouge
- 2 support
- 3 câble d'alimentation

Modèle		H	L	A	A1	B
VEI 300/1 MW	mm	592	592	440	-	440
VEI 500/1 MW		592	892	740	-	440
VEI 700/1 MW		592	1.192	1.040	-	440
VEI 800/1 MW		592	1.492	1.340	670	440
VEI 1000/1 MW		750	1.500	1.340	670	600

Légende

- A 200 mm
- B 200 mm
- C 200 mm
- D 400 mm
- E 26 mm



Caractéristiques techniques		VEI 300/1 MW	VEI 500/1 MW	VEI 700/1 MW	VEI 800/1 MW	VEI 1000/1 MW
poids net	kg	7	11	14	17	21,5
poids brut	kg	7,8	12	16,2	18,5	24
hauteur	mm	592	892	1.192	1.492	1.500
largeur	mm	592	592	592	592	750
profondeur	mm	17	17	17	17	17
alimentation électrique	V/Hz	230/50	230/50	230/50	230/50	230/50
puissance	W	320	500	650	800	1.000
humidité admise	%	70	70	70	70	70
classe de protection	IP	21	21	21	21	21