

Technische fiche: aroVAIR wandmodellen VA 1 WN

bijzondere kenmerken

- ventilo-convecteur wandmodel beschikbaar in 3 vermogens
- vermogens: 2,5 - 3,5 en 4,5 kW (verwarmen en koelen)
- robuuste en lichte binnenunit
- geïntegreerd display in de binnenunit
- temperatuurregeling via afstandbediening (meegeleverd) of een bedrade thermostaat
- tijdsprogramma via afstandbediening of thermostaat
- "eco"-modus (automatische ventilatortoerenregeling en werking op lage snelheid)
- ruimtelucht ontvochtigen mogelijk
- eenvoudig en snel onderhoud (filters en componenten gemakkelijk bereikbaar)
- weersafhankelijke regelaar multiMATIC 700(f) of sensoCOMFORT 720(f) (accessoire)
- via 1 thermostaat (optie) kunnen tot max. 7 units in dezelfde ruimte bediend worden

toepassingen

- verwarmen, koelen en ventileren mogelijk via afstandbediening of thermostaat
- voor verwarmings- en koelsystemen die gevoed worden via de energie-opwekker (warmtepomp en/of ketel) van de woning
- ideaal voor woningen of kleine commerciële toepassingen waarbij installatiegemak een grote rol speelt
- perfect toepasbaar in zowel nieuwbouw als renovatie-projecten
- geschikte oplossing voor allerlei woningtypes, van appartementen tot lage energiewoningen en passief huizen
- milieuvriendelijk: er wordt water gebruikt als medium om energie over te brengen in plaats van koudemiddel
- invertergestuurde motoren die toelaten de ruimte zo optimaal mogelijk op de gewenste temperatuur te brengen met een minimum aan energie
- duurzaam: de aroVAIR wordt voornamelijk gecombineerd met een duurzame warmteopwekker, bv. een warmtepomp, om de CO²-uitstoot zoveel mogelijk te beperken

uitrusting

- sensorgestuurd hydraulisch circuit
- koperen warmtewisselaar anti-corrosie en anti-bacterieel behandeld
- ingebouwde ruimtevoeler
- keuze tussen laag, medium of hoog ventilatortoerental
- luchtdeflectoren
- luchtfilters
- geïntegreerde 3-wegkraan
- hydraulische aansluitingen rechts of links in de unit
- condensafvoer mogelijk voor koeling onder het dauwpunt

levering

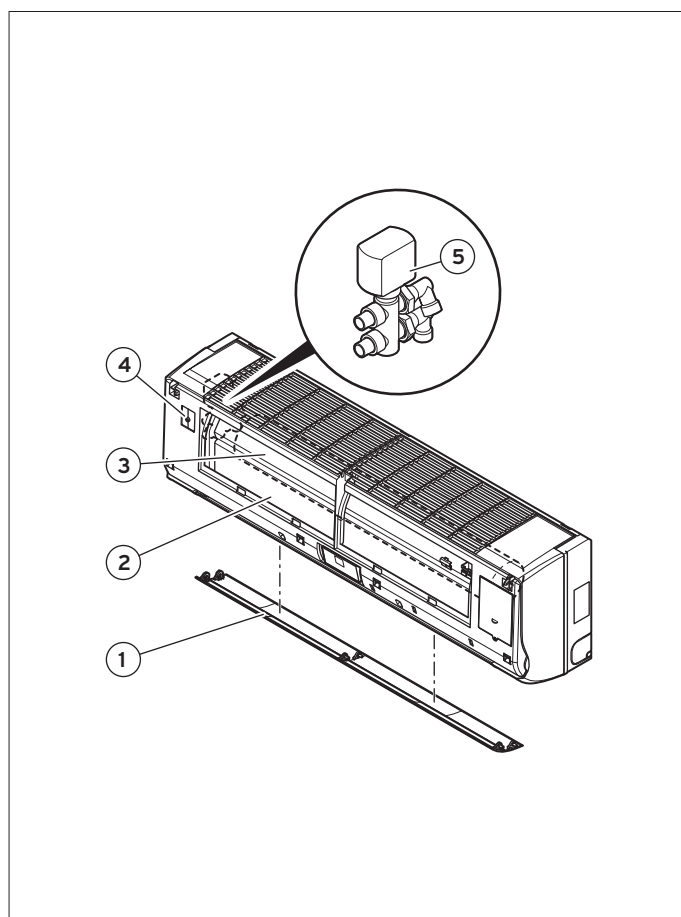
- 1x aroVAIR binnenunit
- 1x installatieonderdelen (wandhouder)
- 1x afvoerleiding condenswater
- 1x handleiding
- 1x afstandsbediening met 2 AAA-batterijen

accessoires

- thermostaat (code 0020244354)

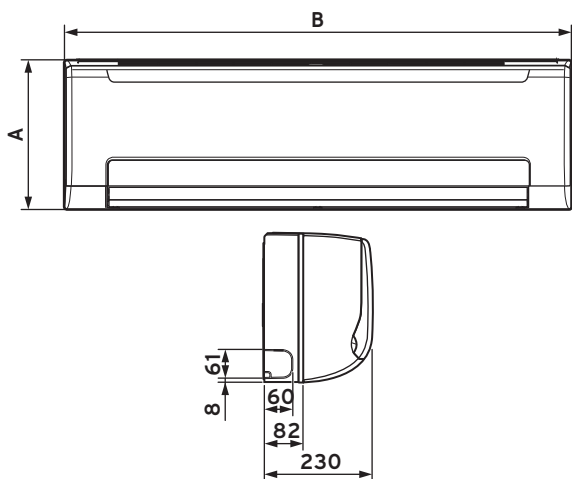
legende

- 1 verticale luchtdeflectoren
- 2 warmtewisselaar
- 3 ventilator
- 4 ontluchter hydraulisch circuit
- 5 ingebouwde driewegkraan

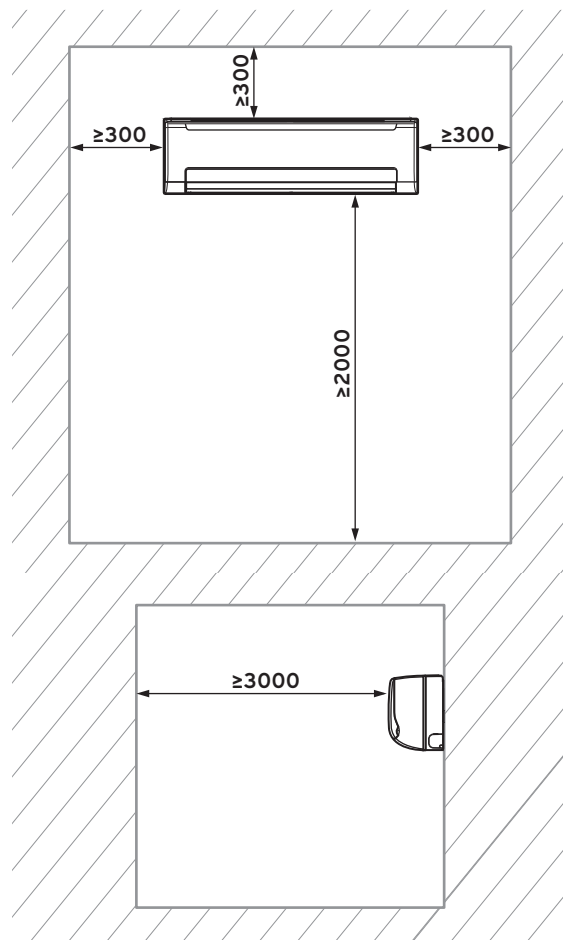


Benaming	Omschrijving	Model	Artikelnummer
VA 1-025 WN	ventilo-convecteur	model 2,5 kW	0010022139
VA 1-035 WN	ventilo-convecteur	model 3,5 kW	0010022140
VA 1-045 WN	ventilo-convecteur	model 4,5 kW	0010022141

Maatschets en min. afstanden



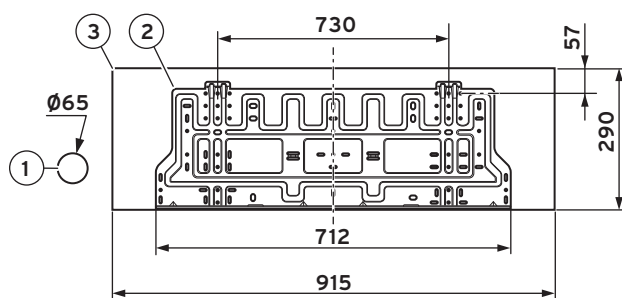
Model		A	B
VA 1-025 WN	mm	290	915
VA 1-035 WN		290	915
VA 1-045 WN		315	1.072



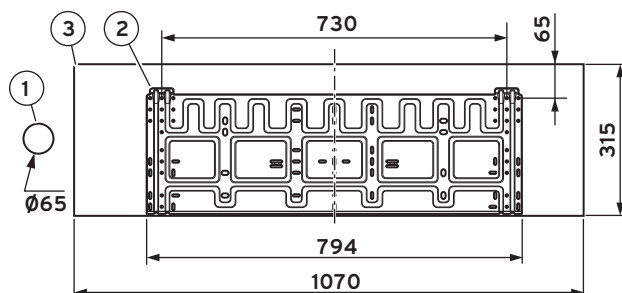
legende montagesjabloon:

- 1 meegeleverde muurdoorvoer (afvoer condenswater)
- 2 montagesjabloon
- 3 afmeting van de binnenunit

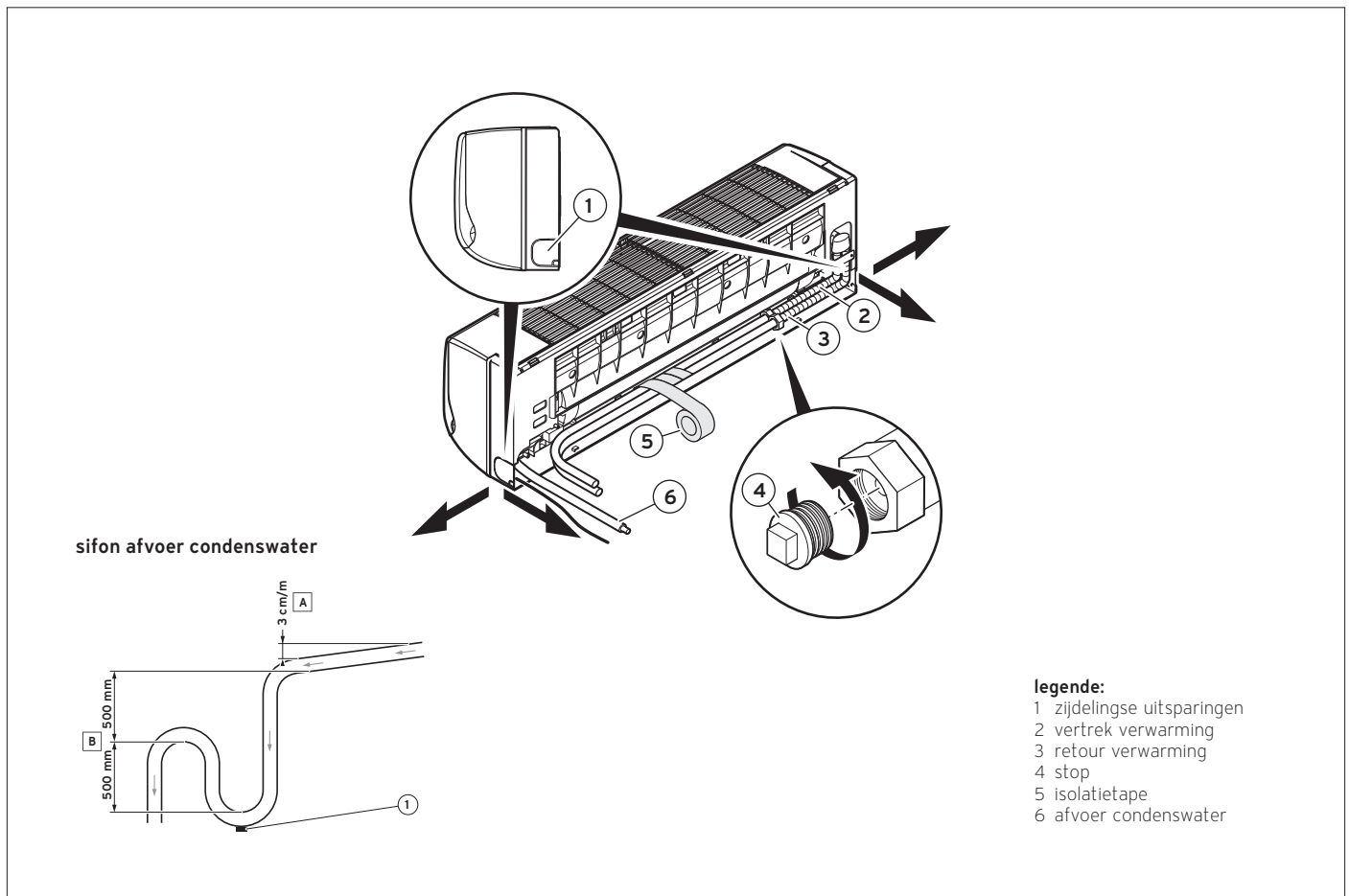
VA 1-025 WN, VA 1-035 WN



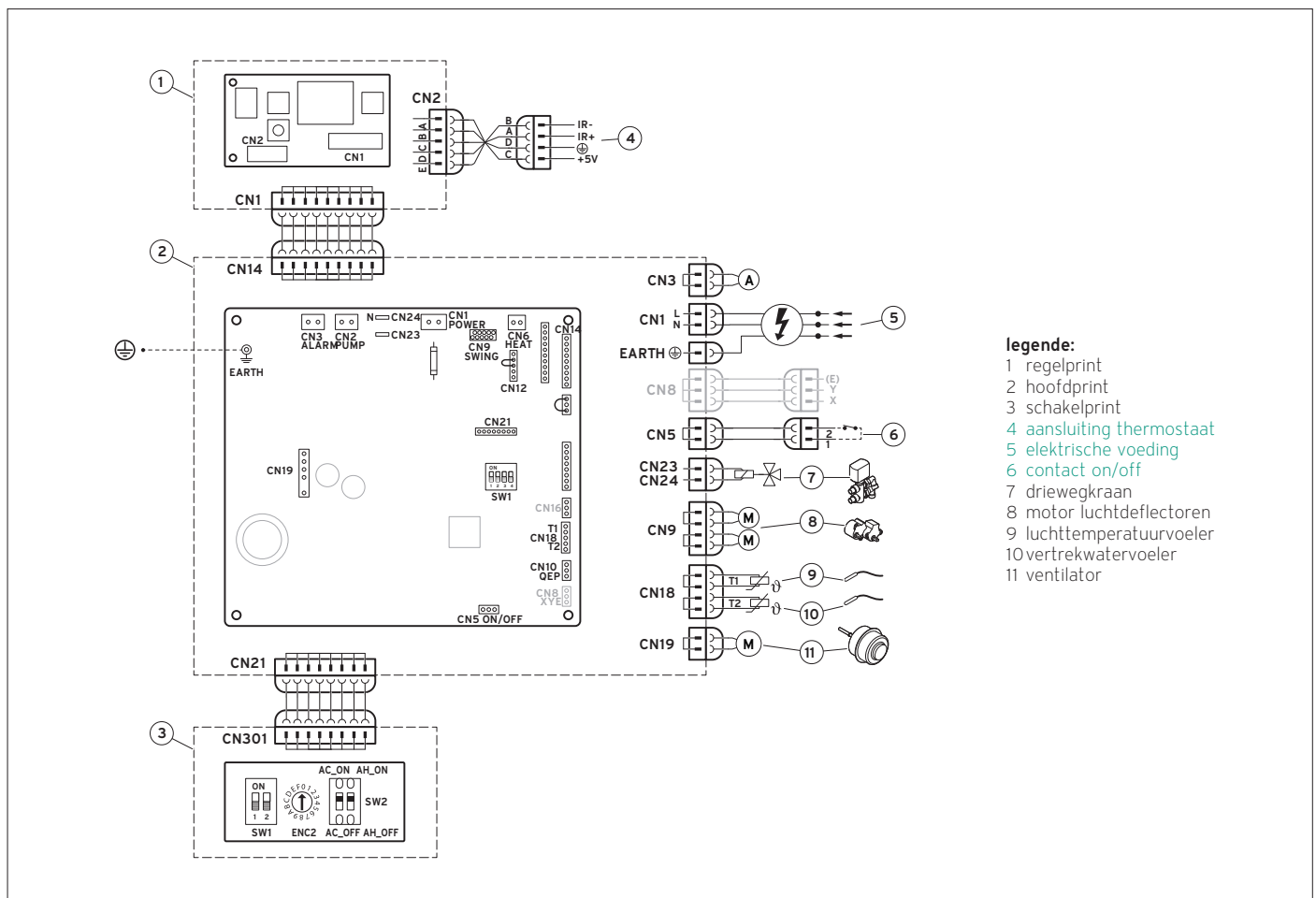
VA 1-045 WN



Hydraulische aansluitingen



Elektrische aansluitingen



Technische gegevens

		VA 1-025 WN	VA 1-035 WN	VA 1-045 WN
algemeen				
laagste ventilatoroerental	m ³ /u	400	590	635
gemiddeld ventilatoroerental	m ³ /u	454	689	741
hoogste ventilatoroerental	m ³ /u	492	825	862
aantal ventilatoren		1	1	1
min. - max. aanvoertemperatuur	°C	5 ... 70	5 ... 70	5 ... 70
max. bedrijfsdruk	bar	16	16	16
centrale verwarming (volgens EN 1387 *)				
vermogen bij laagste ventilatoroerental	kW	2,58	3,09	3,62
vermogen bij gemiddeld ventilatoroerental	kW	2,8	3,65	4,23
vermogen bij hoogste ventilatoroerental	kW	2,94	4,3	4,84
drukverlies verwarming	kPa (mbar)	32,66 (326,6)	51,86 (518,6)	36,82 (368,2)
koeling (volgens EN 1387 **)				
vermogen bij laagste ventilatoroerental	kW	2,39	2,88	3,48
vermogen bij gemiddeld ventilatoroerental	kW	2,59	3,3	3,98
vermogen bij hoogste ventilatoroerental	kW	2,7	3,81	4,47
voelbaar bij hoogste ventilatoroerental	kW	2,15	3,18	3,67
latent bij hoogste ventilatoroerental	kW	0,55	0,63	0,8
debiet bij koeling	l/u	480	670	770
drukverlies koeling	kPa (mbar)	31,61 (316,1)	56,75 (567,5)	41,17 (411,7)
geluidsniveau (volgens EN 16583)				
geluidsvermogen (volgens EN 16583)				
- laagste ventilatoroerental	dB	39	47	42
- gemiddeld ventilatoroerental	dB	42	51	46
- hoogste ventilatoroerental	dB	44	57	50
geluidsdruk (volgens EN 16583)				
- laagste ventilatoroerental	dB	32	45	38
- gemiddeld ventilatoroerental	dB	30	39	34
- hoogste ventilatoroerental	dB	27	35	30
hydraulische aansluitingen				
aansluiting vertrek- en retour ¹⁾	"	G ¾	G ¾	G ¾
aansluiting afvoer condenswater	mm	20	20	20
afmetingen				
hoogte	mm	290	290	315
breedte	mm	915	915	1.072
diepte	mm	230	230	230
gewicht bedrijfsklaar	kg	12,7	12,7	15,1
elektra				
algemene elektrische voeding	V/hz	1~/N/PE 230/50	1~/N/PE 230/50	1~/N/PE 230/50
zekeringen te voorzien (type C)	A	16	16	16
max. stroom (I _{max})	A	0,16	0,28	0,32
max. opgenomen elektrisch vermogen	W	11	31	22
<p>* voorwaarden verwarming = vertrekwatertemperatuur 45°, delta T 5 K, omgevingstemperatuur 20°C (droge bol temperatuur)</p> <p>** voorwaarden koeling = vertrekwatertemperatuur 7°C, retourwatertemperatuur 12°C, omgevingstemperatuur 27°C (droge ruimte) - 19°C (natte bol temperatuur)</p> <p>1) G = cilindrisch flensdichtend</p>				