

Technische fiche: aroVAIR cassette VA 1 KN

bijzondere kenmerken

- ventilo-convector plafond inbouw beschikbaar in 3 vermogens
- nominaal vermogen 3,5 - 5 en 10 kW (verwarmen en koelen)
- geïntegreerd display in de binnenunit
- frontpaneel afzonderlijk geleverd
- temperatuurregeling via afstandbediening (meegeleverd) of een bedrade thermostaat
- temperatuurregeling via een bedrade thermostaat (optie)
- tijdsprogramma via de thermostaat
- "eco"-modus (automatische ventilatortoerenregeling en werking op lage snelheid)
- ruimtelucht ontvochtigen mogelijk
- ingebouwde condenspomp
- 3-wegkraan beschikbaar als accessoire
- eenvoudig en snel onderhoud (filters en componenten gemakkelijk bereikbaar)
- weersafhankelijke regelaar multiMATIC 700(f) of sensoCOMFORT 720(f) (accessoire)
- via 1 thermostaat (optie) kunnen tot max. 7 units in dezelfde ruimte bediend worden

toepassingen

- verwarmen, koelen en ventileren mogelijk via afstandbediening of thermostaat
- voor verwarmings- en koelsystemen die gevoed worden via de energie-opwekker (warmtepomp en/of ketel) van de woning
- geschikte oplossing voor kleine commerciële toepassingen
- milieuvriendelijk: er wordt water gebruikt als medium om energie over te brengen in plaats van koudemiddel
- invertergestuurde motoren die toelaten de ruimte zo optimaal mogelijk op de gewenste temperatuur te brengen met een minimum aan energie
- duurzaam: de aroVAIR wordt voornamelijk gecombineerd met een duurzame warmteopwekker, bv. een warmtepomp, om de CO²-uitstoot zoveel mogelijk te beperken

uitrusting

- sensorgestuurd hydraulisch circuit
- koperen warmtewisselaar anti-corrosie en anti-bacterieel behandeld
- ingebouwde ruimtevoeler
- keuze tussen laag, medium of hoog ventilatortoerental
- kleppen voor luchtgeleiding
- luchtfilters
- kit 3-wegkraan (optie)
- condensafvoer voor koeling onder het dauwpunt

levering

- 1x aroVAIR cassette
- 1x afstandsbediening met 2 AAA-batterijen
- 1x afvoerleiding condenswater
- 1x handleiding

accessoires

- thermostaat (code 0010035096)
- inbouwkit 3-wegkraan 3,5 en 5 kW (code 0010035308)
- inbouwkit 3-wegkraan 10 kW (code 0010035309)

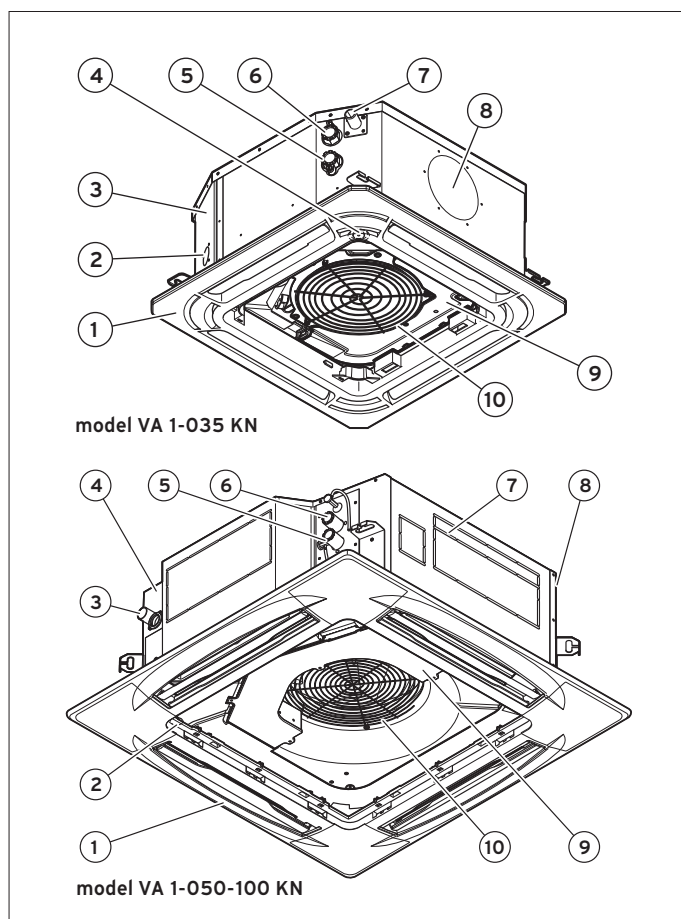
legende - model VA 1-035 KN

- 1 deksel
- 2 opening luchttoevoer
- 3 binnenunit
- 4 stop condensschaal
- 5 aansluiting vertrek verwarming
- 6 aansluiting retour verwarming
- 7 aansluiting afvoerleiding
- 8 opening luchtafvoer
- 9 elektrisch bord
- 10 beschermrooster ventilator

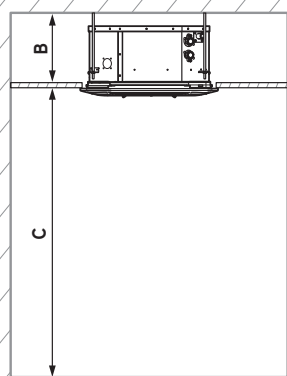
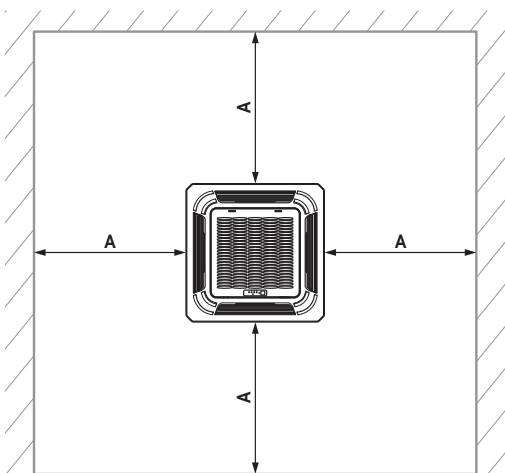
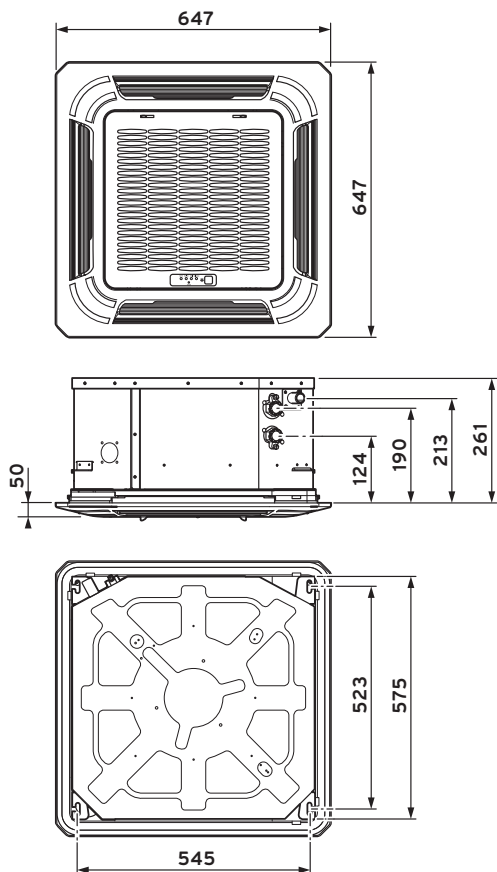
legende - model VA 1-050-100 KN

- 1 deksel
- 2 stop condensschaal
- 3 aansluiting afvoerleiding
- 4 binnenunit
- 5 aansluiting vertrek verwarming
- 6 aansluiting retour verwarming
- 7 opening luchtafvoer
- 8 opening luchttoevoer
- 9 elektrisch bord
- 10 beschermrooster ventilator

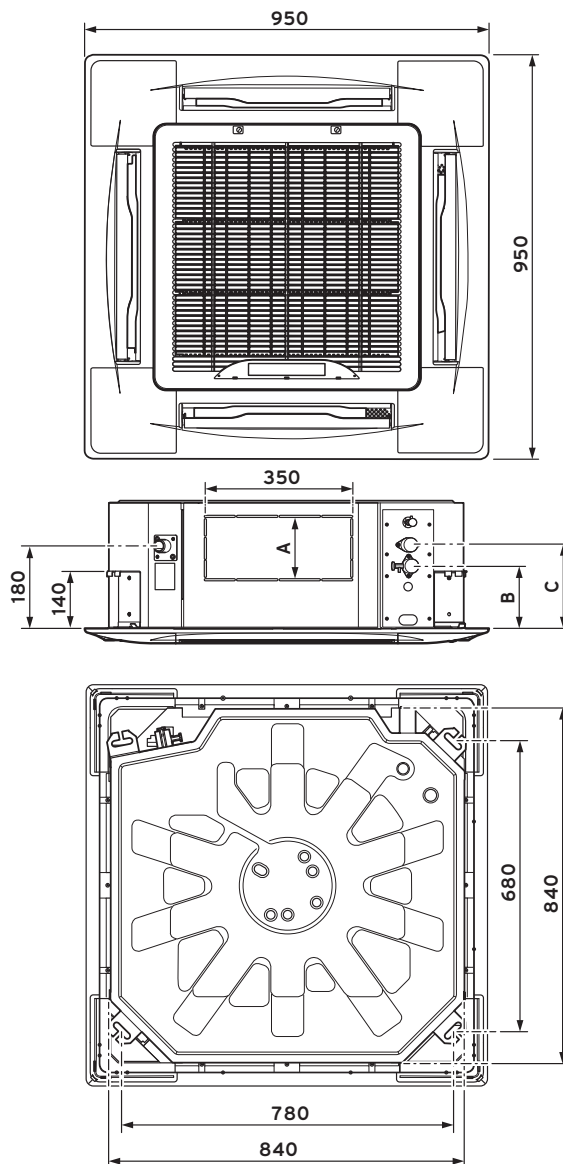
Benaming	Omschrijving	Model	Artikelnummer
VA 1-035 KN	ventilo-convector	model 3,5 kW	0010022142
VA 1-035 NKP	frontpaneel	model 3,5 kW	0010022417
VA 1-050 KN	ventilo-convector	model 5 kW	0010022143
VA 1-100 KN	ventilo-convector	model 10 kW	0010022144
VA 1-050-100 NKP	frontpaneel	model 5-10 kW	0010022418



model VA 1-035 KN



model VA 1-050-100 KN



↑		A	B	C
VA 1-050 KN	mm	85	145	195
VA 1-100 KN		155	155	205

←		A	B	C
VA 1-035 KN	mm	100	300	2.300 ... 2.800
VA 1-050 KN		100	300	2.500 ... 4.000
VA 1-100 KN		100	300	2.500 ... 4.000

Hydraulische aansluitingen

035

050-100

legende:
 1 vertrek verwarming met aflaatschroef
 2 retour verwarming met aflaatschroef

		A	B
VA 1-035 KN	mm	600	-
VA 1-050 KN		-	1.000
VA 1-100 KN		-	1.000

Elektrische aansluitingen VA 1-035 KN

legende:

- 1 hoofdprint
- 2 schakelprint
- 3 driewegkraan (optie)
- 4 condenspomp
- 5 elektrische voeding
- 6 ventilator
- 7 motor luchtdeflectoren
- 8 on/off-contact
- 9 veiligheidsschakelaar condensschaal
- 10 ruimtevoeler
- 11 vertrekwatervoeler

