

Montagehandleiding



auroTHERM classic

VFK 135/2 D

VFK 135/2 VD

VFK 140/2 D

VFK 140/2 VD

BEnl, NL

Uitgever/fabrikant

Vaillant GmbH

Berghauser Str. 40 ■ D-42859 Remscheid
Tel. +492191 18 0 ■ Fax +492191 18 2810
info@vaillant.de ■ www.vaillant.de



Inhoudsopgave

Inhoudsopgave

1	Veiligheid	3
1.1	Waarschuwingen bij handelingen.....	3
1.2	Algemene veiligheidsinstructies	3
1.3	Reglementair gebruik.....	5
1.4	Voorschriften (richtlijnen, wetten, normen)	5
1.5	Veiligheidsvoorschriften.....	5
1.6	CE-markering.....	5
2	Aanwijzingen bij de documentatie	6
2.1	Aanvullend geldende documenten in acht nemen.....	6
2.2	Documenten bewaren	6
2.3	Geldigheid van de handleiding	6
2.4	Benaming.....	6
3	Toestelbeschrijving	6
3.1	Typeoverzicht	6
3.2	Gegevens op het typeplaatje	6
3.3	Doel van het toestel.....	6
4	Montage en installatie opdak	6
4.1	Montage en installatie voorbereiden.....	6
4.2	Montage uitvoeren	11
4.3	Montage afsluiten en controleren	20
5	Montage en installatie plat dak	21
5.1	Montage en installatie voorbereiden.....	21
5.2	Montage uitvoeren	32
5.3	Montage afsluiten en controleren	41
6	Inspectie en onderhoud	42
6.1	Onderhoudsschema	42
6.2	Inspectie- en onderhoudsintervallen in acht nemen.....	42
6.3	Algemene inspectie- en onderhoudsvoorschriften	42
6.4	Inspectie en onderhoud voorbereiden	42
6.5	Collectoren en aansluitingen op schade, verontreinigingen en ondichtheden controleren.....	42
6.6	Collectoren reinigen.....	43
6.7	Houders en collectorcomponenten op vastheid controleren.....	43
6.8	Buisisolaties op schade controleren	43
6.9	Beschadigde buisisolaties vervangen	43
6.10	Beschadigde buisisolaties afvoeren	43
7	Verhelpen van storingen	43
7.1	Reserveonderdelen aankopen	43
7.2	Reparaties uitvoeren.....	43
8	Uitbedrijfname	44
8.1	Tijdelijke buitenbedrijfstelling	44
8.2	Definitieve buitenbedrijfstelling	44
9	Serviceteam	45
10	Technische gegevens	46
10.1	Tabel technische gegevens.....	46
10.2	Afmetingen.....	47
	Trefwoordenlijst	48



1 Veiligheid

1.1 Waarschuwingen bij handelingen

Classificatie van de waarschuwingen bij handelingen

De waarschuwingen bij handelingen zijn als volgt door waarschuwingstekens en signaalwoorden aangaande de ernst van het potentiële gevaar ingedeeld:

Waarschuwingstekens en signaalwoorden



Gevaar!

Direct levensgevaar of gevaar voor ernstig lichamelijk letsel



Gevaar!

Levensgevaar door een elektrische schok



Waarschuwing!

Gevaar voor licht lichamelijk letsel



Opgelet!

Kans op materiële schade of milieuschade

1.2 Algemene veiligheidsinstructies

1.2.1 Levensgevaar door ondeskundige bevestigingssystemen

De collectoren kunnen door ondeskundige bevestigingssystemen vallen.

Alleen de combinatie uit Vaillant collectoren en Vaillant bevestigingssystemen is getest. Deze combinatie weerstaat aan de krachten door de extra wind- en sneeuwlasten.

- ▶ Gebruik uitsluitend de door Vaillant gekwalificeerde bevestigingssystemen voor de collectoren.

1.2.2 Levensgevaar door ontoereikend draagvermogen van het dak

Een dak met onvoldoende draagvermogen kan instorten door de extra last van de collectoren.

Vooraf door bijkomende wind- en sneeuwlasten kunnen verhoogde krachten optreden die tot het instorten van het dak kunnen leiden.

- ▶ Zorg ervoor dat een deskundige het dak geschikt heeft bevonden voor de collector-montage.
- ▶ Monteer de collectoren alleen op daken met voldoende draagvermogen.

1.2.3 Levensgevaar door vallende onderdelen

Onbeveiligde collectoren kunnen van het dak vallen en personen in gevaar brengen.

- ▶ Zet het terrein in de valzone onder de werkplek voldoende ruim af, opdat omstanders geen letsel kunnen oplopen door vallende voorwerpen.
- ▶ Markeer de werkplek bijvoorbeeld door waarschuwborden te plaatsen conform de geldende voorschriften.

1.2.4 Verwondingsgevaar en materiële schade als gevolg van ondeskundig onderhoud en ondeskundige reparatie

Onderhoud en reparaties die niet of ondeskundig uitgevoerd werden, kunnen verwondingen of schade aan het zonnestelsel veroorzaken.

- ▶ Zorg ervoor dat uitsluitend een geautoriseerde installateur het onderhoud en eventuele reparaties uitvoert.

1.2.5 Levensgevaar door ontoereikende bevestiging van de collectoren

Collectoren kunnen uit hun verankering vallen als ze op het dak slecht bevestigd werden. Als de collectoren van het dak vallen, kunnen er levensgevaarlijke ongevallen gebeuren.

- ▶ Voer de handelingen alleen zo uit als in deze handleiding beschreven.
- ▶ Neem alle veiligheidsvoorschriften in acht die in deze handleiding beschreven zijn.
- ▶ Neem daarnaast alle veiligheidsvoorschriften in acht die specifiek in uw regio geldig zijn.

1.2.6 Verbrandingsgevaar door hete collectorbovenvlakken

De collectoren worden bij bestraling door de zon binnenin zeer heet, tot 200 °C. Als u de collectoren onbeschermd aanraakt, dan kunt u zich verbranden.

- ▶ Als op de collectoren af fabriek een zonnebeschermfolie aangebracht is, verwijder dan de zonnebeschermfolie pas na de ingebruikname van het zonnestelsel.





1 Veiligheid

- ▶ Vermijd montage- en onderhoudswerk bij felle zon.
- ▶ Dek de collectoren af voordat u met het werk begint.
- ▶ Werk bij voorkeur in de ochtenduren.
- ▶ Draag geschikte veiligheidshandschoenen.

1.2.7 Verwondingsgevaar door barstend glas

Het glas van de collectoren kan door mechanische vernietiging of doorbuiging barsten.

- ▶ Draag geschikte veiligheidshandschoenen.
- ▶ Draag een geschikte veiligheidsbril.

1.2.8 Materiële schade door hogedrukreiniger

Hogedrukreinigers kunnen de collectoren door de extreem hoge druk beschadigen.

- ▶ Reinig de collectoren in geen geval met een hogedrukreiniger.

1.2.9 Materiële schade door bliksemslag

Bliksemslag kan het collectorsysteem beschadigen.

- ▶ Sluit het collectorsysteem volgens de geldende voorschriften op een bliksembeveiliging aan.

1.2.10 Gevaar voor materiële schade door vorst

Waterresten in de collector kunnen bij vorst bevrozen en de collector beschadigen.

- ▶ Vul en spoel het zonnecircuit alleen met onze kant-en-klare collectorvloeistof.
- ▶ Controleer de collectorvloeistof regelmatig met behulp van een vorstveiligheidstester.

1.2.11 Materiële schade door vorst

Vorst kan de collectoren beschadigen.

- ▶ Zorg ervoor dat het systeem kan leeglopen.

Het systeem kan leeglopen als de onderkanten van de collectoren exact horizontaal uitgelijnd zijn en de buisleiding een continu verval vertoont.

- ▶ Zorg er tijdens de montage voor dat de onderkanten van de collectoren zich boven de boiler aansluiting bevinden.

1.2.12 Materiële schade door ongeschikt gereedschap

Ongeschikt gereedschap kan schade toebrengen aan het zonnestelsel.

- ▶ Gebruik alleen geschikt gereedschap.
- ▶ Gebruik vooral alleen het gereedschap dat bij de handelingen in deze handleiding aangegeven is.

1.2.13 Levensgevaar door een elektrische schok

Door ondeskundig installatiewerk of een defecte elektriciteitskabel kunnen de leidingen onder netspanning komen te staan en levensgevaarlijke verwondingen veroorzaken.

- ▶ Bevestig de aardklemmen aan de leidingen.
- ▶ Sluit de aardklemmen via een koperen kabel met een aderdoorsnede van 16 mm² aan op een potentiaalrail.

1.2.14 Materiële schade door overspanning

Overspanning kan schade toebrengen aan het zonnestelsel.

- ▶ Aard het zonnecircuit als potentiaalvereffening en ter beveiliging tegen te hoge spanning.
- ▶ Bevestig de aardklemmen aan de leidingen.
- ▶ Sluit de aardklemmen via een koperen kabel met een aderdoorsnede van 16 mm² aan op een potentiaalrail.

1.2.15 Levensgevaar en materiële schade door contactcorrosie

Bij daken van of geveldelen uit edelere metalen, zoals aluminium (bijv. koperen daken) kan er contactcorrosie aan de ankers ontstaan. Collectoren kunnen vallen en personen in gevaar brengen.

- ▶ Gebruik passende onderlegmaterialen om de metalen van elkaar te scheiden.

1.2.16 Materiële schade door daklawines

Als het collectorveld onder een schuin dak gemonteerd is, dan kan wegglijdende sneeuw van het dak de collectoren beschadigen.





- ▶ Monteer een sneeuwopvangrooster tegen wegglijdende sneeuw boven de collectoren.

1.3 Reglementair gebruik

Er kan bij ondeskundig of oneigenlijk gebruik gevaar ontstaan voor lijf en leven van de gebruiker of derden resp. schade aan het product en andere voorwerpen.

De Vaillant vlakkeplaatcollectoren **auroTHERM VFK D** en **VFK VD** dienen voor de verwarmingsondersteuning en warmwaterbereiding met behulp van zonne-energie.

De collectoren mogen alleen met Vaillant kant-en-klare collectorvloeistof gebruikt worden. Het direct laten doorstromen van de collectoren met verwarmingswater of warm water is niet reglementair.

De Vaillant vlakkeplaatcollectoren **auroTHERM VFK D** en **VFK VD** mogen alleen met componenten (bevestiging, aansluitingen etc.) van de firma Vaillant en componenten van het systeem **auroSTEP plus** van de firma Vaillant gecombineerd worden. Het gebruik van andere onderdelen of systeemcomponenten geldt als niet reglementair.

Het reglementaire gebruik houdt in:

- het naleven van de bijgevoegde gebruiks-, installatie- en onderhoudshandleidingen van het product en van alle andere componenten van de installatie
- het naleven van alle in de handleidingen vermelde inspectie- en onderhoudsvoorwaarden.

De installatie van de collector aan of op een voertuig is niet toegestaan en geldt niet als conform de voorschriften. Niet als voertuigen gelden eenheden die permanent en stationair geïnstalleerd zijn (zogenaamde stationaire installatie).

Een ander gebruik dan het in deze handleiding beschreven gebruik of een gebruik dat van het hier beschreven gebruik afwijkt, geldt als niet reglementair. Als niet reglementair gebruik geldt ook ieder direct commercieel of industrieel gebruik.

Attentie!

Ieder misbruik is verboden.

1.4 Voorschriften (richtlijnen, wetten, normen)

- ▶ Neem de nationale voorschriften, normen, richtlijnen, verordeningen en wetten in acht.

1.5 Veiligheidsvoorschriften

- ▶ Neem alle voorschriften in acht die voor het veilig werken bij de montage van collectoren op de betreffende hoogte gelden.

1.6 CE-markering



Met de CE-markering wordt aangegeven dat de producten volgens het typeplaatje voldoen aan de fundamentele vereisten van de geldende richtlijnen.

De conformiteitsverklaring kan bij de fabrikant geraadpleegd worden.



2 Aanwijzingen bij de documentatie

2 Aanwijzingen bij de documentatie

2.1 Aanvullend geldende documenten in acht nemen

- ▶ Neem absoluut alle bedienings- en installatiehandleidingen die bij de componenten van de installatie worden meegeleverd in acht.

2.2 Documenten bewaren

Documenten overhandigen

- ▶ U dient deze montagehandleiding evenals alle aanvullend geldende documenten en eventueel benodigde hulpmiddelen aan de gebruiker van de installatie te geven.

Beschikbaarheid van de documenten

De gebruiker van de installatie bewaart de documenten opdat ze indien nodig ter beschikking staan.

2.3 Geldigheid van de handleiding

Deze handleiding geldt uitsluitend voor:

Collectortypes en artikelnummers

VFK 135/2 D	0010004421, 0010008897
VFK 135/2 VD	0010010204, 0010010206
VFK 140/2 D (alleen Nederland)	0010013171
VFK 140/2 VD (alleen Nederland)	0010013172

2.4 Benaming



In deze handleiding worden de vlakkeplaatcollectoren als collectoren omschreven.




3 Toestelbeschrijving

3.1 Typeoverzicht

- VFK 135/2 D
- VFK 140/2 D (Nederland)
- VFK 135/2 VD
- VFK 140/2 VD (Nederland)

3.2 Gegevens op het typeplaatje

Aanduiding op het typeplaatje	Betekenis
	Solar Keymark: De collectoren zijn goedgekeurd volgens de regels en vereisten van het Solar Keymark.
PROCÉDES SOLAIRES  www.eurovent-certification.com	VFK 135/2 VD ; VFK 135/2 VD alleen : QB: De collectoren zijn goedgekeurd volgens de regels en vereisten van de markering QB.

Aanduiding op het typeplaatje	Betekenis
	alleen VFK 140/2 D: ZONNEKEUR: De collectoren zijn goedgekeurd volgens de regels en vereisten van de Zonnekeur.
	Montagehandleiding lezen!
VFK 135/2 D VFK 135/2 VD VFK 140/2 D VFK 140/2 VD	Typeaanduiding
VFK	Vaillant vlakkeplaatcollector
135, (140)	Collectorvermogen
/2	Toestelgeneratie
V	Verticale uitvoering
D	Drainback
flat plate collector	Vlakkeplaatcollector
A _G	Bruto-oppervlak
V _F	Vloeistofvolume
m	Gewicht
A	Afmetingen
Q _{max}	Max. vermogen
tstgf	Stagnatietemperatuur
Pmax	Max. toegestane werkdruk
Serial-No. 2105450010002830000600001N4  2105450010002830000600001N4	Barcode met serienummer Het 7e tot 16e cijfer vormen het artikelnummer

3.3 Doel van het toestel

De collectoren dienen voor verwarmingsondersteuning en warmwaterbereiding met behulp van zonne-energie.

4 Montage en installatie opdak

- ▶ Neem bij de montage en installatie van de collectoren absoluut het hoofdstuk "Veiligheid" in acht.

4.1 Montage en installatie voorbereiden

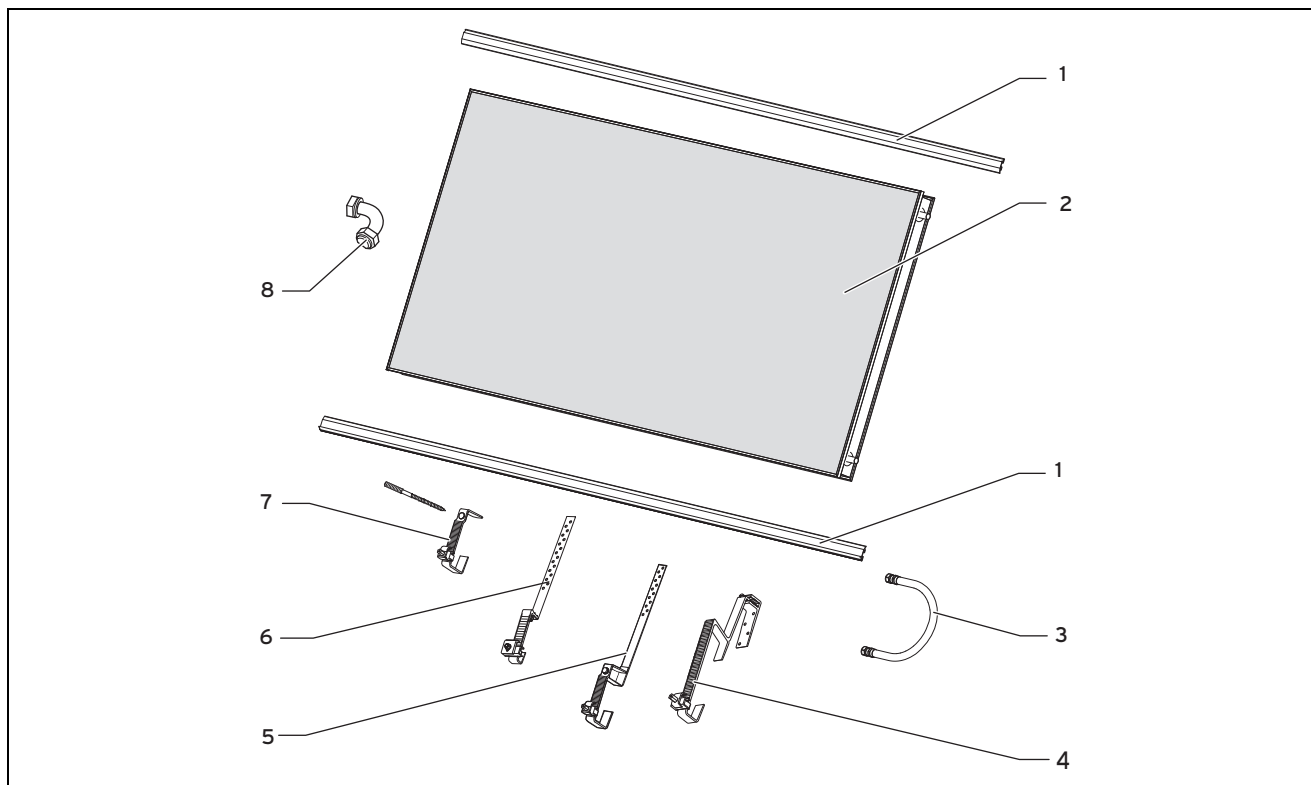
4.1.1 Levering, transport en plaatsing

4.1.1.1 Collectoren bewaren

- ▶ Om te vermijden dat vocht in de collector dringt, bewaart u de collectoren altijd droog en beschermd tegen weersinvloeden.

4.1.1.2 Leveringsomvang controleren

Voorwaarde: Collectorpositie: horizontaal



Materiaallijst opdakmontage voor 1/2/3 horizontale collectoren

1	Railmontageset horizontaal 1/2/3 st.	7	Bevestigingsset stokschroef uit basisset 4/4/4 st.
2	Collector auroTHERM VFK 135/2 D 1/2/3 st. Collector auroTHERM VFK 140/2 D (alleen Nederland)	-	Dakanker type P (voor dakpan) uit uitbreidingsset boven elkaar -2/4 st.
3	Hydraulische tussenverbinder uit sensorset -1/2 st.	-	Dakanker type S (voor leipan etc.) uit uitbreidingsset boven elkaar -2/4 st.
4	Dakanker type P (voor dakpan) uit basisset 4/4/4 st.	-	Dakanker type S plat (voor leipan etc.) uit uitbrei- dingsset boven elkaar -2/4 st.
5	Dakanker type S (voor leipan etc.) uit basisset 4/4/4 st.	-	Bevestigingsset stokschroef uit uitbreidingset boven elkaar -2/4 st.
6	Dakanker type S plat (voor leipan etc.) uit basisset 4/4/4 st.	8	Hydraulische aansluitingen 90° uit sensorset 2/2/2 st.

► Controleer de inbouwsets aan de hand van de afbeelding op volledigheid.

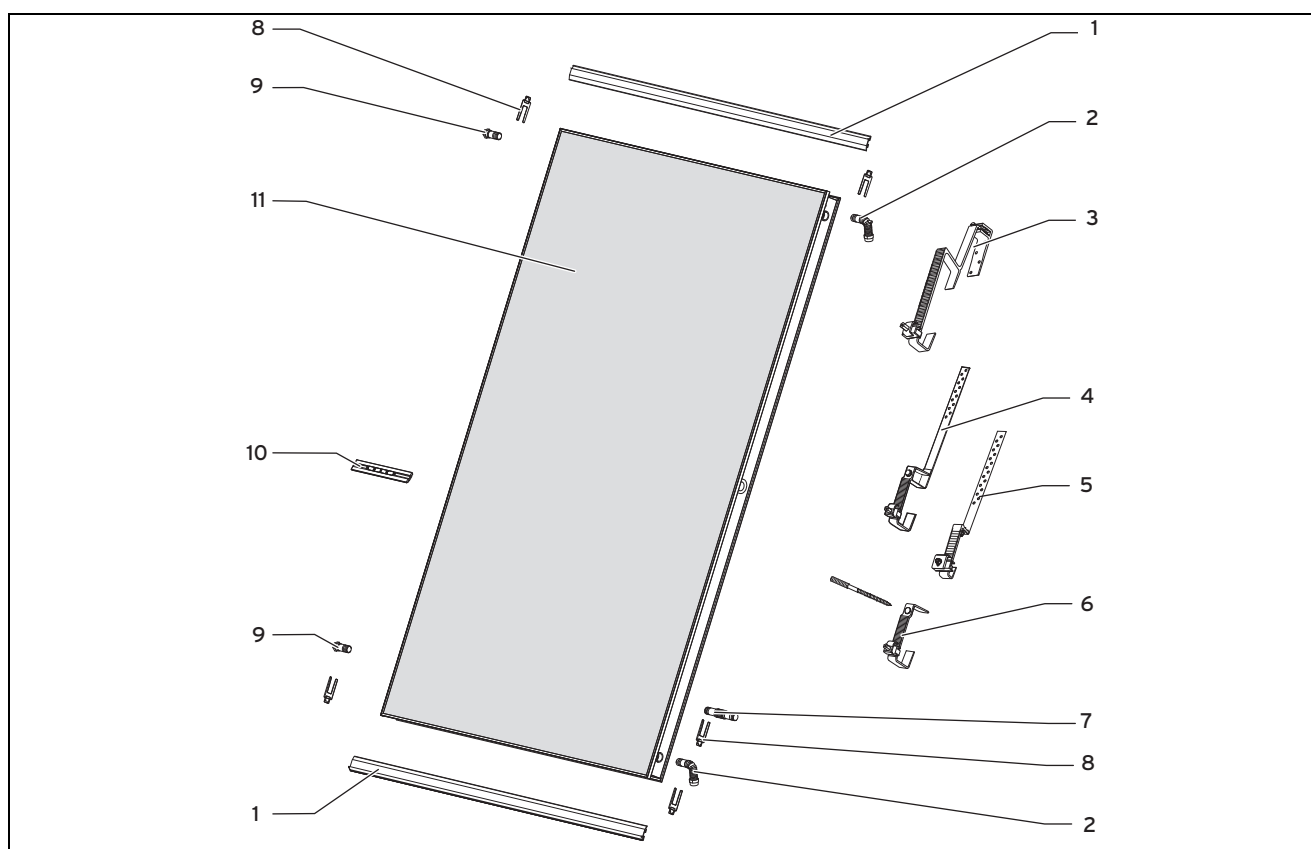


Aanwijzing

Niet alle dakankertypes zijn in alle landen verkrijgbaar.

4 Montage en installatie opdak

Voorwaarde: Collectorpositie: verticaal



Materiaallijst opdakmontage voor 1/2/3 verticale collectoren

1	Railmontageset verticaal 1/2/3 st.	7	Hydraulische tussenverbinder uit sensorset -1/4 st.
2	Hydraulische aansluitingen uit sensorset 2/2/2 st.	8	Klem uit sensorset 4/8/12 st.
3	Dakanker type P (voor dakpan) uit basiset 4/8/12 st.	9	Stop uit sensorset 2/2/2 st.
4	Dakanker type S (voor leipan etc.) uit basiset 4/8/12 st.	10	Railverbinder uit sensorset -1/4 st.
5	Dakanker type S plat (voor leipan etc.) uit basiset 4/8/12 st.	11	Collector auroTHERM VFK 135/2 VD 1/2/3 st.
6	Bevestigingsset stokschroef uit basiset 4/8/12 st.		Collector auroTHERM VFK 140/2 VD 1/2/3 st. (alleen Nederland)

- Controleer de inbouwsets aan de hand van de afbeelding op volledigheid.



Aanwijzing

Niet alle dakankertypes zijn in alle landen verkrijgbaar.

4.1.1.3 Collectoren transporteren

1. Om de collectoren tegen beschadiging te beschermen, dient u deze altijd liggend te transporteren.
2. Transporteer de collectoren met geschikte hulpmiddelen op het dak.

4.1.2 Minimumafstanden en vrije montageruimtes in acht nemen

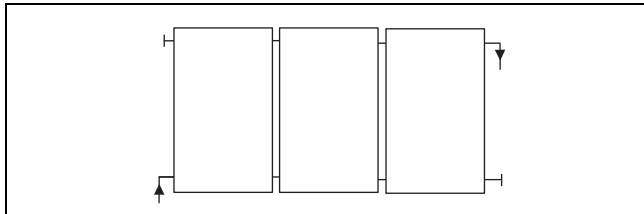
Om de collectoren op een deskundige manier te monteren, moet u bepaalde afstanden en vrije montageruimtes in acht nemen.

- ▶ De nodige randafstanden vindt u terug in het hoofdstuk "Randafstanden van de dakankers vastleggen" (→ Pagina 9).

4.1.3 Geschikte koppeling kiezen

- ▶ Neem bij de montage van de collectoren de installatiehandleiding van het systeem **auroSTEP plus** in acht.
- ▶ Kies voor de collectoren de geschikte koppeling.

Voorwaarde: Veldschikking: naast elkaar



- ▶ Monteer maximaal drie collectoren naast elkaar.



Aanwijzing

Collectorvelden met een of twee collectoren kunnen ofwel eenzijdig ofwel afwisselend aangesloten worden.

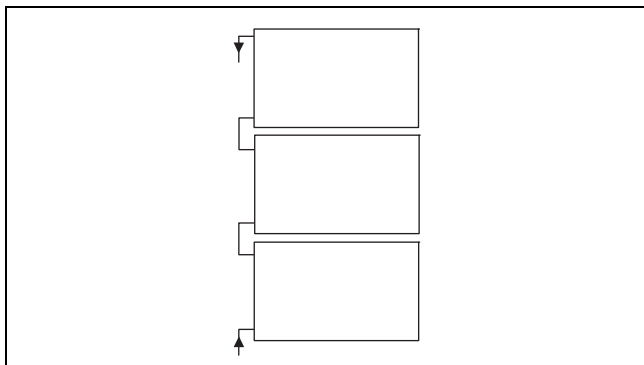
Collectorvelden met drie collectoren mogen alleen afwisselend aangesloten worden.



Aanwijzing

Bij een afwisselend aangesloten collectorveld moeten de montagerails een verval van ca. 1% t.o.v. de onderste aansluiting (collectorre-tour) hebben.

Voorwaarde: Veldschikking: boven elkaar



- ▶ Monteer maximaal drie collectoren boven elkaar.

4.1.4 Dakdoorvoer voorbereiden

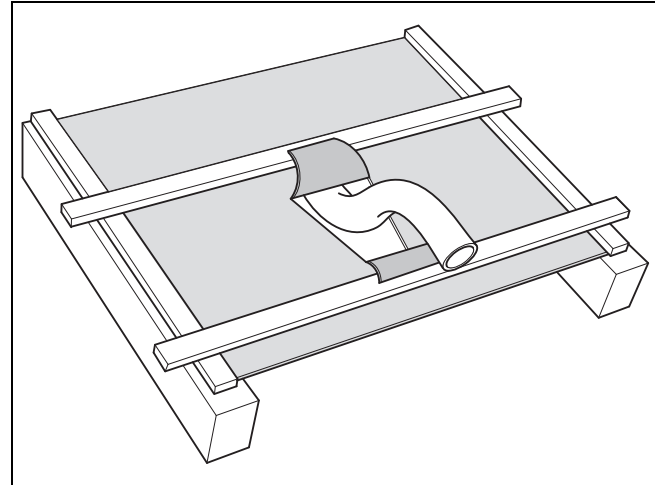


Opgelet!

Schade aan gebouwen door indringend water!

Bij een ondeskundige dakdoorvoer kan water in het gebouw dringen.

- ▶ Zorg voor een deskundige dakdoorvoer.



1. Snijd de onderspanbaan V-vormig in.
2. Sla de bovenste bredere lap op de daaroverliggende en de onderste smallere lap op de daaronderliggende daklat om.
3. Bevestig de onderspanbaan strak aan de daklat om het vocht aan de zijkant te doen aflopen.

4.1.5 Aantal benodigde dakankers bepalen

1. Informeer naar de regionale maximale sneeuwlast s_k bij het plaatselijke bouw- en woningtoezicht.

Voorwaarde: Maximale sneeuwlast: $\leq 3 \text{ kN/m}^2$

- ▶ Monteer 4 dakankers per collector.

Voorwaarde: Maximale sneeuwlast: $3 \dots 4,5 \text{ kN/m}^2$

- ▶ Monteer 6 dakankers per collector.

Voorwaarde: Maximale sneeuwlast: $> 4,5 \text{ kN/m}^2$

- ▶ Laat een individueel statisch rapport opmaken.
- ▶ Let er hierbij op dat de maximaal toegestane sneeuwlast per collector $5,4 \text{ kN/m}^2$ bedraagt.



Aanwijzing

De toegestane maximumlast per dakanker type S/type P bedraagt: $F_{\max} = 1,875 \text{ kN}$.

2. Als u uitbreidingssets inzet, dan dient u erop te letten dat de dakankers in het midden op dezelfde afstanden geplaatst worden.

4.1.6 Randafstanden van de dakankers vastleggen

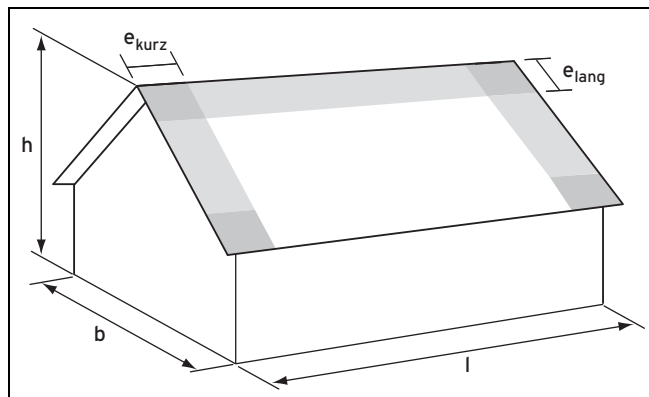
Aan de snijkanten van wand- en dakoppervlakken (bijv. dakrand en dakgoot) kunnen zuigkrachten door windlasten op-

4 Montage en installatie opdak

treden. Deze zuigkrachten leiden tot hoge belastingen voor de collectoren en montagesystemen.

De bereiken waarin zuigkrachten optreden, worden als randbereiken omschreven. Hoekbereiken zijn zones waarin randbereiken elkaar overlappen en waarin bijzonder hoge zuigkrachtbelastingen optreden.

Zowel rand- alsook hoekbereiken mogen niet als installatieoppervlak gebruikt worden.



b Gebouwbreedte l Gebouwlengte
h Gebouwhoogte

- ▶ Bepaal de gebouwbreedte b, de gebouwhoogte h en de gebouwlengte l.
- ▶ De waarden voor de na te leven randafstanden e_{kort} en e_{lang} vindt u in de volgende tabellen.

b [m]	h [m]										
	5	6	7	8	9	10	11	12	13	14	15
8	1,0										
9	1,0										
10	1,0										
11	1,0	1,1									
12	1,0	1,2									
13	1,0	1,2	1,3								
14	1,0	1,2	1,4								
15	1,0	1,2	1,4	1,5							
16	1,0	1,2	1,4	1,6							
17	1,0	1,2	1,4	1,6	1,7						
18	1,0	1,2	1,4	1,6	1,8						

l [m]	h [m]										
	5	6	7	8	9	10	11	12	13	14	15
10	1,0										
11	1,0	1,1									
12	1,0	1,2									
13	1,0	1,2	1,3								
14	1,0	1,2	1,4								
15	1,0	1,2	1,4	1,5							
16	1,0	1,2	1,4	1,6							
17	1,0	1,2	1,4	1,6	1,7						
18	1,0	1,2	1,4	1,6	1,8						

l [m]	h [m]										
	5	6	7	8	9	10	11	12	13	14	15
19	1,0	1,2	1,4	1,6	1,8	1,9					
20	1,0	1,2	1,4	1,6	1,8	2,0					

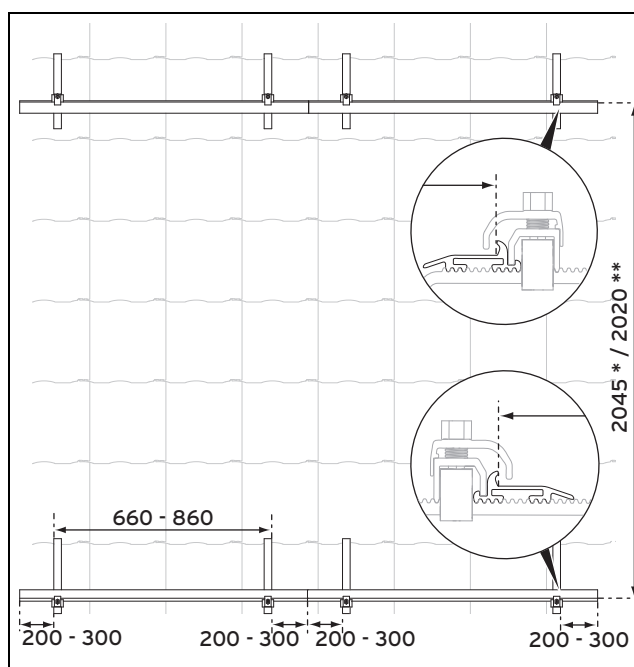
- ▶ Neem bij de montage van de dakankers de vastgestelde randafstanden in acht.

4.1.7 Afstanden van de dakankers vastleggen

De dakankers hebben afhankelijk van de veldschikking van de collectoren (naast elkaar of boven elkaar) verschillende afstanden.

4.1.7.1 Veldschikking naast elkaar

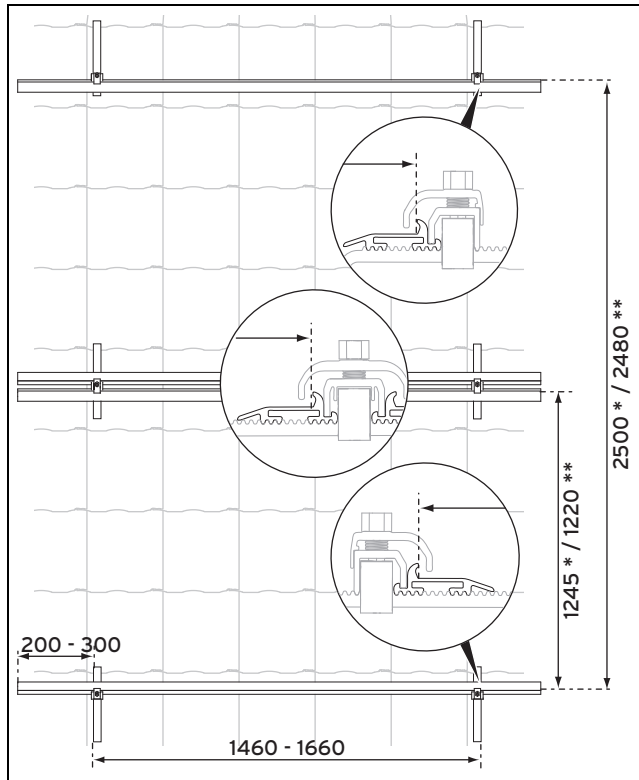
Voorwaarde: Collectorpositie: verticaal



- ▶ Leg de afstanden van de dakankers vast.
 - Voormontagemaat (*) = afmontagemaat (**) + 20-25 mm

4.1.7.2 Veldschikking boven elkaar

Voorwaarde: Collectorpositie: horizontaal



- ▶ Leg de afstanden van de dakankers vast.
 - Voormontagemaat (*): = afmontagemaat (**) + 20-25 mm



Aanwijzing

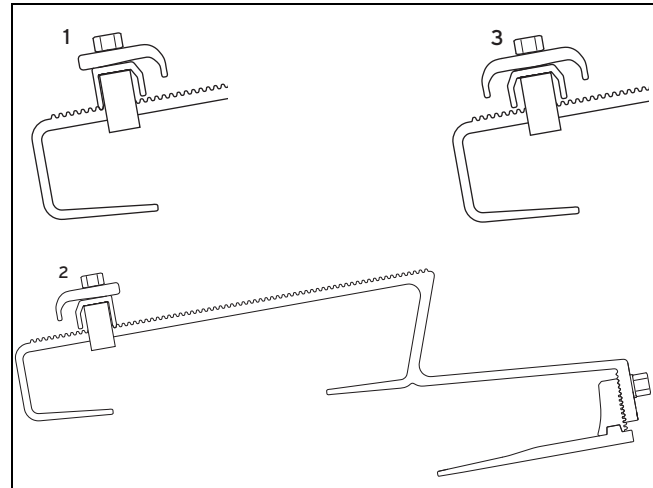
De totale afmeting voor 3 collectoren bedraagt 3755 * / 3735 ** mm.

4.2 Montage uitvoeren

De montageschappen en aanwijzingen in deze handleiding zijn geldig voor de horizontale collectorpositie bij opstelling boven elkaar en de verticale collectorpositie bij veldopstellingen naast elkaar. Wijken in bepaalde gevallen de montageschappen van elkaar af, dan wordt hier expliciet op gewezen.

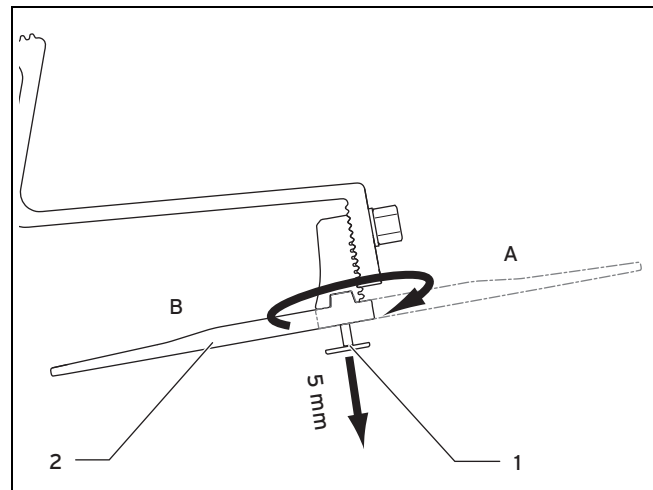
4.2.1 Dakankers monteren

4.2.1.1 Type P (voor dakpan) monteren



- | | | | |
|---|-------------------|---|--------------------|
| 1 | Onderste dakanker | 3 | Middelste dakanker |
| 2 | Bovenste dakanker | | |

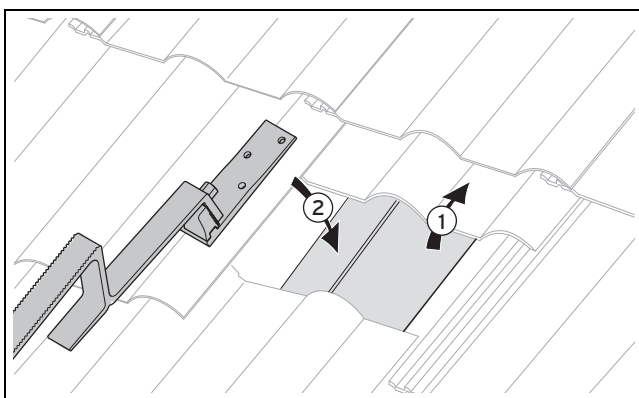
1. Gebruik de getoonde bovenste, middelste en onderste dakanker type P.



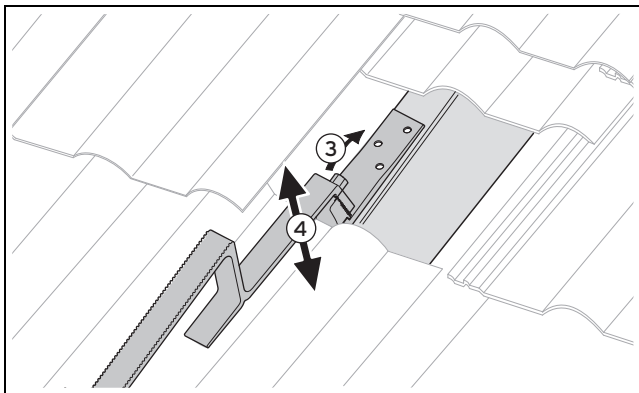
2. Bevestig het dakanker type P naar keuze aan het dakspant (**A**) of aan de daklat (**B**).
3. Maak hiervoor de schroef (**1**) aan het onderste deel van het dakanker met de bijgeleverde bit los en draai de schroef er ca. 5 mm uit.
4. Als u het dakanker aan het dakspant wilt bevestigen, draai dan het onderste deel (**2**) naar buiten (**A**).
5. Als u het dakanker aan de daklat wilt bevestigen, draai dan het onderste deel (**2**) naar binnen (**B**).

4 Montage en installatie opdak

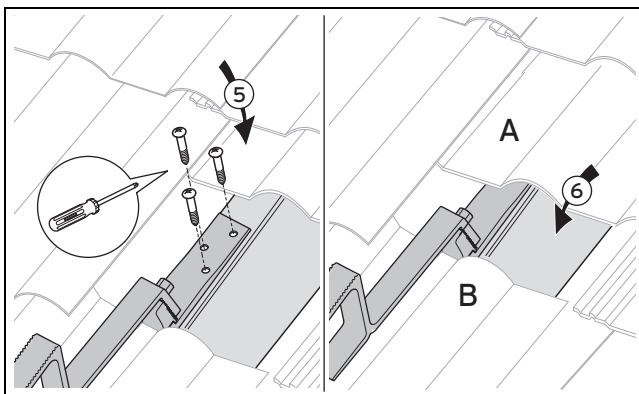
Voorwaarde: Bevestigingstype: aan dakspant



- ▶ Leg de afstanden van de dakankers vast. (→ Pagina 10)
- ▶ Leg op de desbetreffende plaats het dakspant of de daklat vrij (1).
- ▶ Positioneer het dakanker (2). Let hierbij op de correcte positie van het bovenste, middelste en onderste dakanker.



- ▶ Maak de bovenste schroef zo ver los tot het dakanker in de hoogte versteld kan worden (3).
 - Werkmateriaal: Schroefsleutel SW 13
- ▶ Stel het dakanker op de hoogte van de dakpannen in, zodat het bovenste deel van het dakanker tegen de dakbedekking aanligt (4).
- ▶ Draai de bovenste schroef vast.
 - Werkmateriaal: Schroefsleutel SW 13



- ▶ Schroef het dakanker met de drie bijgeleverde schroeven aan het dakspant vast (5).
- ▶ Schuif de dakpannen opnieuw op hun oorspronkelijke positie (6).
- ▶ Sla evt. de waterafvoerdelen aan de dakpanonderkant (A) of -bovenkant (B) met een hamer uit, zodat de pan-nen dicht tegen elkaar liggen.

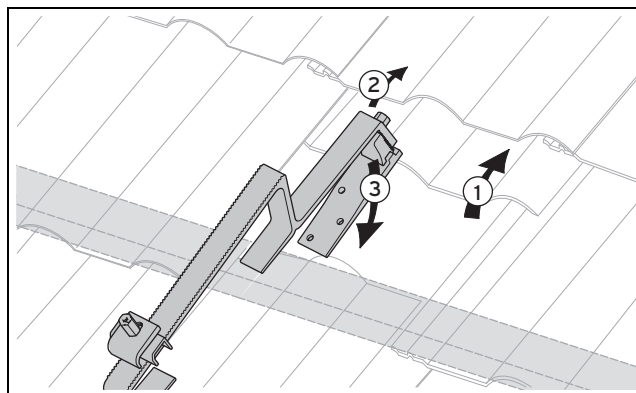


Aanwijzing

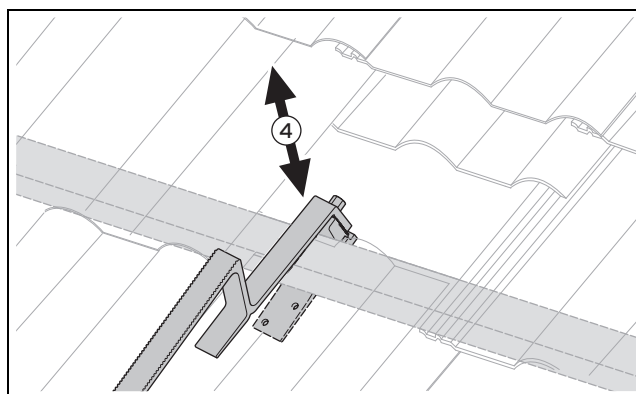
Bij sommige daktypes kan het nodig zijn om het dakanker tegenover het dakspant zijdelings te verplaatsen.

Gebruik hiervoor het toebehoren "lang onderste deel" art.-nr. 0020080177.

Voorwaarde: Bevestigingstype: aan daklat

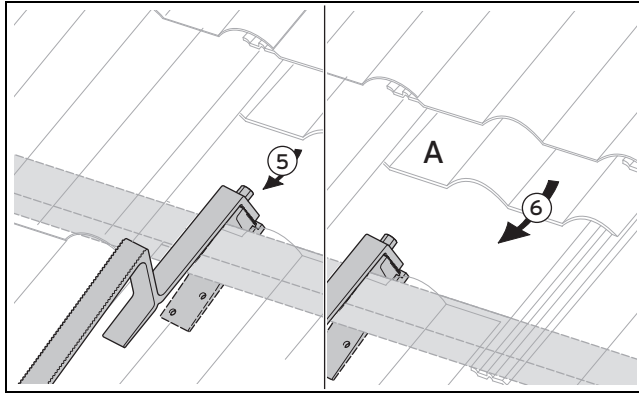


- ▶ Leg de afstanden van de dakankers vast. (→ Pagina 10)
- ▶ Schuif op de desbetreffende plaats een tot twee dakpannen boven de daklat naar boven (1).
- ▶ Maak de bovenste schroef zo ver los tot het dakanker in de hoogte versteld kan worden (2).
 - Werkmateriaal: Schroefsleutel SW 13
- ▶ Hang het dakanker aan de daklat in (3). Let hierbij op de correcte positie van het bovenste, middelste en onderste dakanker.



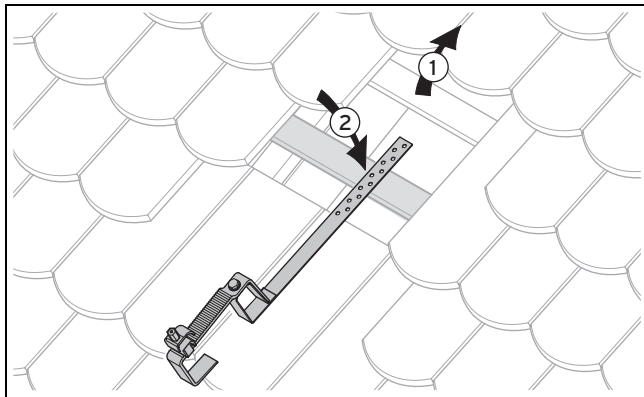
- ▶ Stel het dakanker op de hoogte van de dakpannen in, zodat het bovenste deel tegen de dakbedekking aanligt en het onderste deel van onderen dicht tegen de daklat geschoven is (4).
- ▶ Zorg ervoor dat het dakanker bij het vastklikken van de vertanding vast rond de daklat en evt. licht voorgespannen is.

Montage en installatie opdak 4

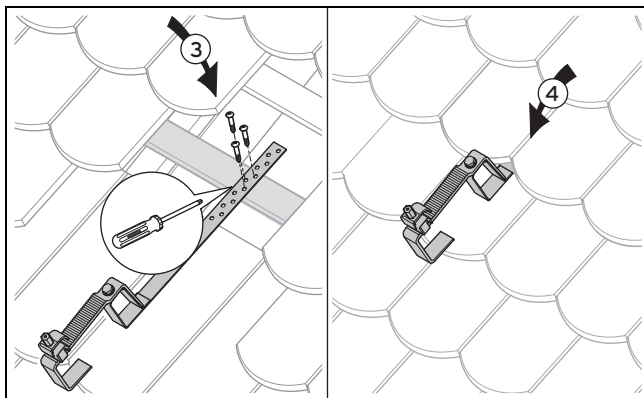


- ▶ Draai de bovenste schroef vast (5).
 - Werkmateriaal: Schroef sleutel SW 13
- ▶ Schuif de dakpannen opnieuw op hun oorspronkelijke positie (6).
- ▶ Om de pannen dicht tegen elkaar te laten liggen, slaat u evt. de waterafvoerdelen aan de dakpanonderkant (A) er met een hamer uit.

4.2.1.2 Type S (voor shingle) monteren

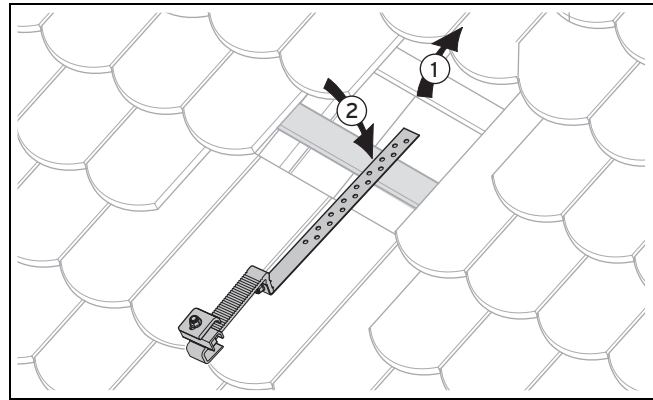


1. Leg de afstanden van de dakankers vast. (→ Pagina 10)
2. Leg op de desbetreffende plaats het dakspant of de daklat vrij (1).
3. Positioneer het dakanker. Let hierbij op de correcte positie van het bovenste, middelste en onderste dakanker (2).

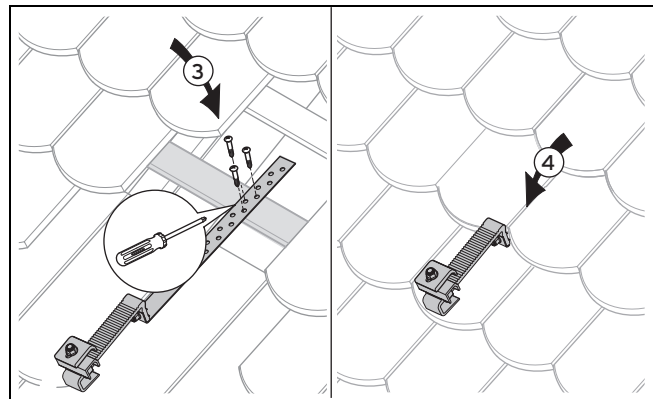


4. Schroef het dakanker met de drie bijgeleverde schroeven aan het dakspant of aan de daklat vast (3).
5. Schuif de dakpannen opnieuw op hun oorspronkelijke positie (4).

4.2.1.3 Type S plat (voor shingle) monteren

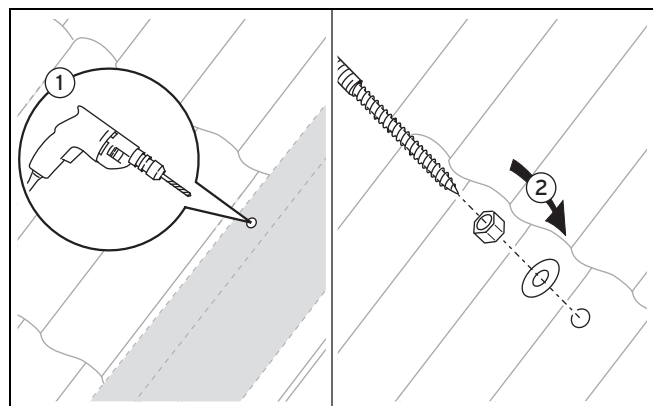


1. Leg de afstanden van de dakankers vast. (→ Pagina 10)
2. Leg op de desbetreffende plaats het dakspant of de daklat vrij (1).
3. Positioneer het dakanker. Let hierbij op de correcte positie van het bovenste, middelste en onderste dakanker (2).



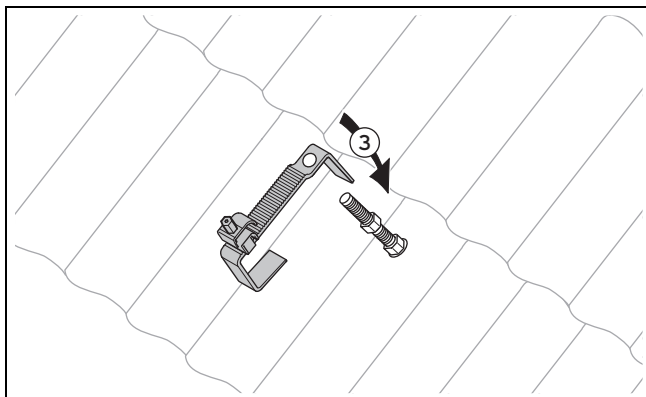
4. Schroef het dakanker met de drie bijgeleverde schroeven aan het dakspant of aan de daklat vast (3).
5. Schuif de dakpannen opnieuw op hun oorspronkelijke positie (4).

4.2.1.4 Type stokschroef monteren

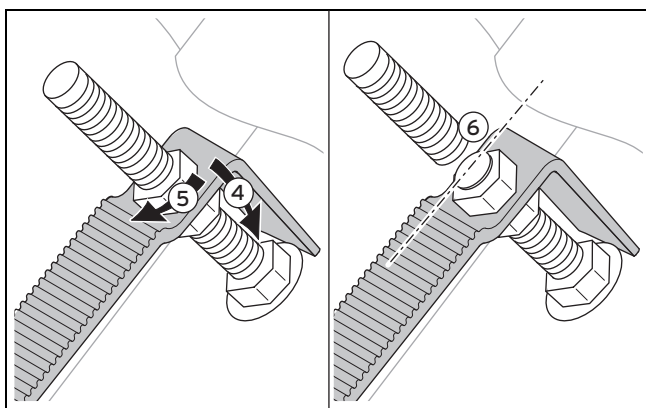


1. Leg de afstanden van de dakankers vast. (→ Pagina 10)
2. Boor op de desbetreffende plaats een gat in de dakpan (1).
3. Draai de stokschroef door de dakpan aan het dakspant vast (2).

4 Montage en installatie opdak



4. Plaats de middelste moer zodanig dat na het opsteken van het bovenste dakankerdeel het voorste oplegbereik tegen de dakbedekking aanligt (3). Let hierbij op de correcte positie van het bovenste, middelste en onderste dakanker.



5. Positioneer het dakanker op de middelste moer (4).
6. Schroef de tweede moer erop en draai deze vast (5).
 - Werkmateriaal: Schroefsleutel SW 17
7. Snijd de draadstang direct boven de moer af (6).
8. Ontbraam het snijpunt.

4.2.2 Collectoren monteren

4.2.2.1 Veldschikking naast elkaar



Gevaar!
Lichamelijk letsel en materiële schade door het vallen van een collector!

Een collector kan bij ondeskundige bevestiging vallen.

- ▶ Trek de klemelementen vast.
- ▶ Controleer de reglementaire spanning door aan de klemklauwen te schudden.
- ▶ Als een klemklauw bewogen kan worden, draai dan de moer vast.



Opgelet!
Beschadiging van van binnen liggende componenten!

De collectorbinnenruimte wordt door een ventilatieopening in de buisdoorvoer (verticale collector) resp. door een ventilatieopening aan de zijkant aan het frame (horizontale collector) geventileerd.

- ▶ Zorg ervoor dat de ventilatieopening vrij is zodat de lucht ongehinderd kan stromen.

1. Monteer de collectoren op het dak, zoals in de volgende hoofdstukken aangegeven.



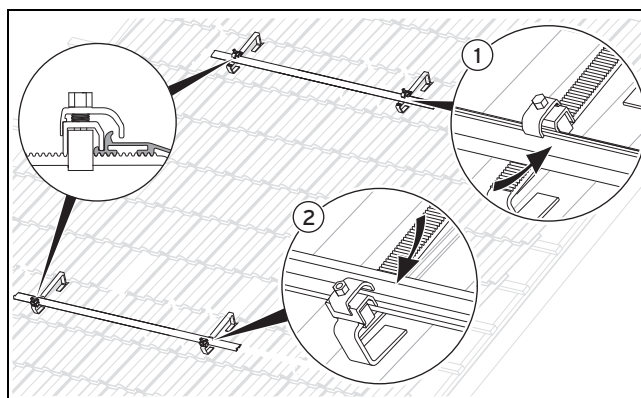
Aanwijzing
Montagerails en klemelementen kunnen niet tegelijk bewogen worden.

Montagerails monteren



Aanwijzing
Fout van het systeem!

Voor een correcte werking van het systeem **auroSTEP plus** moet bij afwisselende aansluiting de onderste montagerail met een helling van 1% naar de onderste aansluiting (collectorretour) gericht zijn. Bij gelijkzijdige aansluiting (max. 2 collectoren) moet de montagerail horizontaal liggen.



2. Bevestig de montagerail afhankelijk van de veldaansluiting.

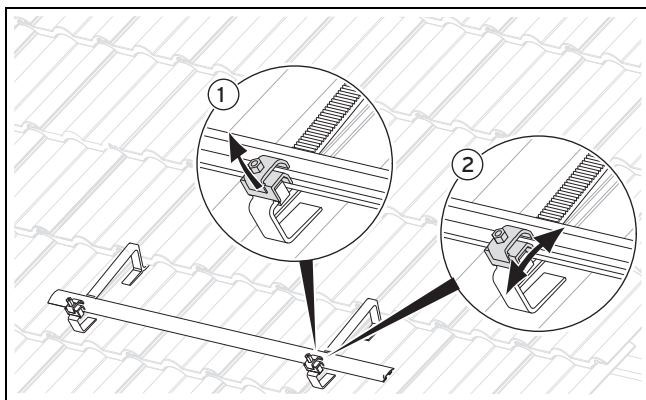
Voorwaarde: Veldaansluiting: gelijkzijdig

- ▶ Bevestig de montagerail horizontaal.

Voorwaarde: Veldaansluiting: afwisselend

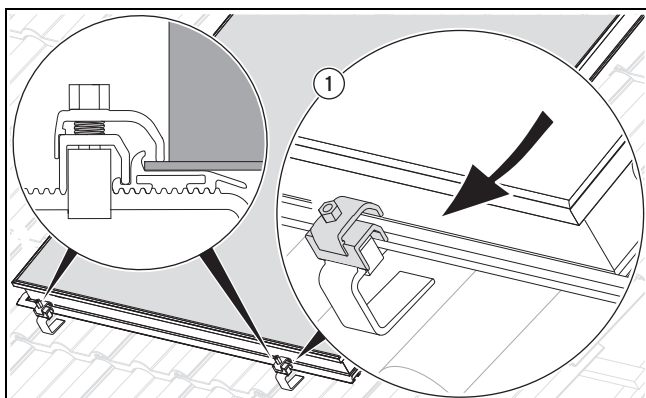
- ▶ Bevestig de montagerail zodanig dat een verval van 1% naar de onderste aansluiting (collectorretour) ontstaat.
3. Bevestig de montagerails met de klemelementen aan de dakankers ((1) en (2)).
 4. Positioneer de onderste rail zo ver mogelijk onderaan op het dakanker.

Montagerails uitbalanceren



5. Bevestig de montagerails horizontaal.
6. Compenseer eventuele hoogteverschillen door het verschuiven van de klemelementen.
7. Trek hiervoor het klemelement naar boven (1), verschuif het (2) en laat het opnieuw los om vast te klikken.

Collector aanbrenge en inhaken



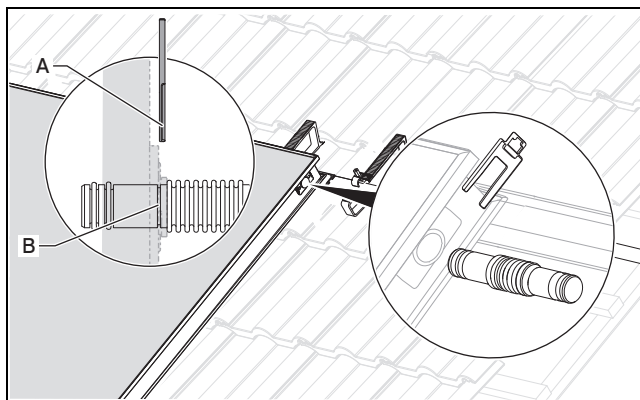
Gevaar! **Gevaar voor verbranding!**

De collectoren worden bij bestraling door de zon binnenin zeer heet, tot 200 °C.

- ▶ Vermijd het werken in felle zon.
- ▶ Dek de collectoren af voordat u met het werk begint.
- ▶ Werk bij voorkeur in de ochtenduren.
- ▶ Draag geschikte veiligheidshandschoenen.

8. Leg de eerste collector met de onderste rand in de onderste montagerail en haak deze aan de klemelementen in (1).
9. Let erop dat de bovenste klemklauw van het klemelement boven de collectorrand ligt.
10. Trek de klemelementen van de onderste montagerail vast.
 - Werkmateriaal: Schroefsleutel SW 13

Verbindingsstukken aanbrengen



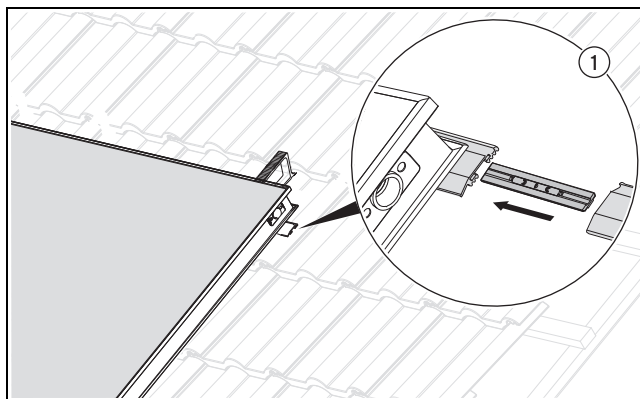
Opgelet! **Gevaar voor schade aan de collector!**

Bij ondeskundige montage van de buisverbinder kan de collector beschadigd worden.

- ▶ Zorg ervoor dat de klemmen (A) in de groeven van de buisverbinders (B) glijden.

11. Steek de hydraulische verbindingstukken tot aan de aanslag in de daarvoor bestemde opnameopeningen aan de zijkanten van de voordien gemonteerde collector.
12. Bevestig de verbindingstukken met de klemmen, schuif de klem voor de bovenste aansluiting van boven in de geleiding en voor de onderste aansluiting van onderen.

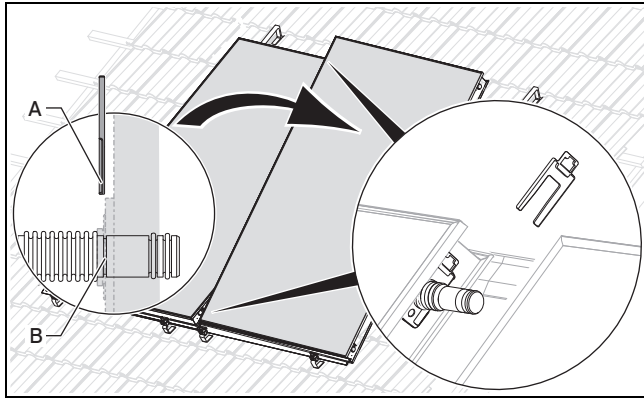
Montagerails verbinden



13. Steek de verbindingselementen aan de zijkant in de montagerails tot ze voelbaar vastklikken (1).
14. Schuif de montagerails van de volgende collector tegen de montagerails van de voordien gemonteerde collector (1).
15. Bevestig de montagerails voor de volgende collector met de klemelementen aan de dakankers.
16. Balanceer de montagerails uit. (→ Pagina 15)

4 Montage en installatie opdak

Bijkomende collector monteren



17. Leg de volgende collector met de onderste rand in de onderste montagerail en haak deze aan de klemelementen in .
18. Let erop dat de bovenste klemklauw van het klemelement boven de collectorrand ligt.
19. Schuif de collector tegen de eerste collector, let hierbij op de hydraulische verbindingstukken.



Opgelet! **Gevaar voor schade aan de collector!**

Bij ondeskundige montage van de buisverbinder kan de collector beschadigd worden.

- ▶ Zorg ervoor dat de klemmen (**A**) in de groeven van de buisverbinders (**B**) glijden.

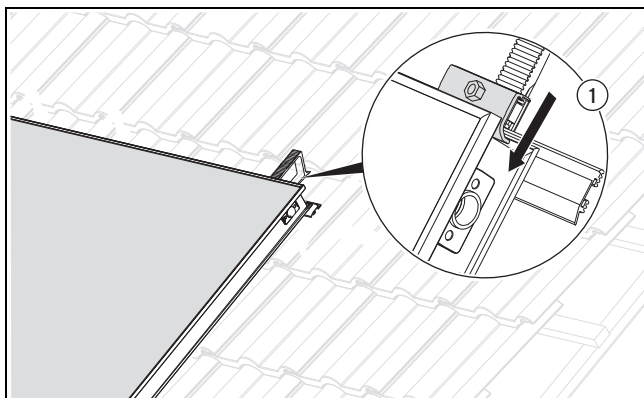
20. Beveilig de hydraulische verbindingstukken met de klemmen.
21. Trek de klemelementen van de onderste montagerail vast.
 - Werkmateriaal: Schroef sleutel SW 13

Collectorrij vervolledigen

Voorwaarde: Nog niet alle collectoren van een rij zijn gemonteerd.

- ▶ Breng de verbindingstukken aan. (→ Pagina 15)
- ▶ Verbind de montagerails. (→ Pagina 15)
- ▶ Monteer een bijkomende collector. (→ Pagina 16)

Zonder montagerails positioneren



22. Schuif alle bovenste montagerails een voor een vlak tegen de onderste collectoren (**1**).
23. Zorg ervoor dat de randen van de montagerails rond de collectoren grijpen.

24. Schuif de klemelementen een voor een tot aan de onderste collectoren (**1**).
25. Zorg ervoor dat de klemstenen van de klemelementen boven de collectorranden liggen.
26. Trek de klemelementen van de bovenste montagerails vast.
 - Werkmateriaal: Schroef sleutel SW 13

Montage van de collectoren afsluiten

27. Trek alle resterende klemelementen vast.
 - Werkmateriaal: Schroef sleutel SW 13
28. Controleer de reglementaire spanning door aan de klemklauwen te schudden.
29. Als een klemklauw bewogen kan worden, draai dan de moer vast.

4.2.2.2 Veldschikking boven elkaar



Gevaar! **Lichamelijk letsel en materiële schade door het vallen van een collector!**

Een collector kan bij ondeskundige bevestiging vallen.

- ▶ Trek de klemelementen vast.
- ▶ Controleer de reglementaire spanning door aan de klemklauwen te schudden.
- ▶ Als een klemklauw bewogen kan worden, draai dan de moer vast.



Opgelet! **Beschadiging van van binnen liggende componenten!**

De collectorbinnenruimte wordt door een ventilatieopening in de buisdoorvoer (verticale collector) resp. door een ventilatieopening aan de zijkant aan het frame (horizontale collector) geventileerd.

- ▶ Zorg ervoor dat de ventilatieopening vrij is zodat de lucht ongehinderd kan stromen.

1. Monteer de collectoren op het dak, zoals in de volgende hoofdstukken aangegeven.

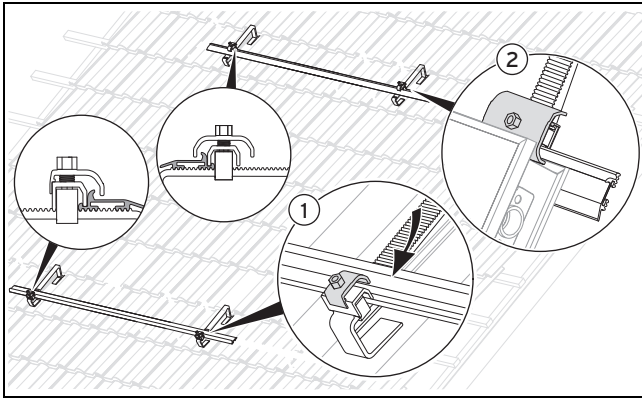


Aanwijzing

Montagerails en klemelementen kunnen niet tegelijk bewogen worden.

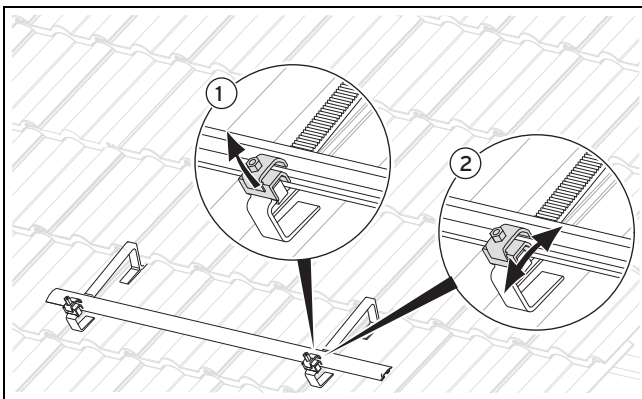
Montage en installatie opdak 4

Montagerails monteren



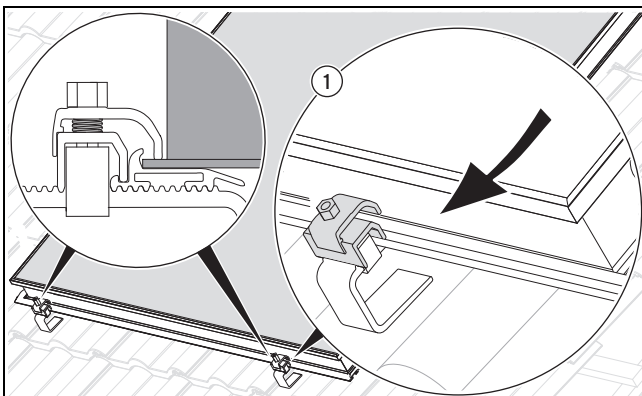
2. Bevestig de bovenste en onderste montagerail voor de eerste collector met de klemelementen aan de dakankers ((1) en (2)).
3. Positioneer de onderste rail zo ver mogelijk onderaan op de dakankers.
4. Positioneer de bovenste rail op een afstand van de voormontagemaat (→ hfdst. "Afstanden van de dakankers vastleggen") tot de onderste rail op de dakankers.

Montagerails uitbalanceren



5. Bevestig de montagerails horizontaal.
6. Compenseer eventuele hoogteverschillen door het verschuiven van de klemelementen.
7. Trek hiervoor het klemelement naar boven (1), verschuif het (2) en laat het opnieuw los om vast te klikken.

Collector aanbrenge en inhaken



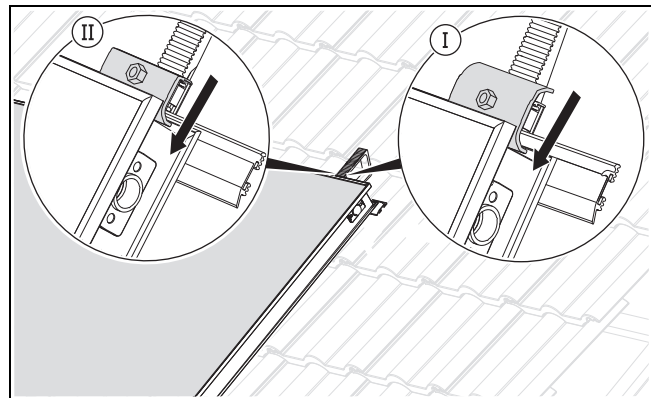
Gevaar! **Gevaar voor verbranding!**

De collectoren worden bij bestraling door de zon binnenin zeer heet, tot 200 °C.

- ▶ Vermijd het werken in felle zon.
- ▶ Dek de collectoren af voordat u met het werk begint.
- ▶ Werk bij voorkeur in de ochtenduren.
- ▶ Draag geschikte veiligheidshandschoenen.

8. Leg de eerste collector met de onderste rand in de onderste montagerail en haak deze aan de klemelementen in (1).
9. Let erop dat de bovenste klemklauw van het klemelement boven de collectorrand ligt.
10. Trek de klemelementen van de onderste montagerail vast.
 - Werkmateriaal: Schroefsleutel SW 13

Bovenste montagerail positioneren



11. Schuif de bovenste montagerail afsluitend tegen de collector.
12. Zorg ervoor dat de rand van de montagerail rond de collector grijpt.

Voorwaarde: De laatst gemonteerde collector is niet de bovenste collector van een kolom.

- ▶ Schuif de geschikte klemelementen op de montagerail (I).
- ▶ Zorg ervoor dat de klemstenen van de klemelementen boven de collectorrand liggen.

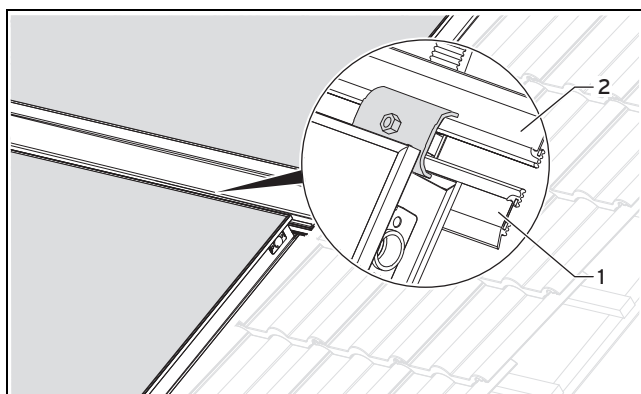
Voorwaarde: De laatst gemonteerde collector is de bovenste collector van een kolom.

- ▶ Schuif de geschikte klemelementen op de montagerail (II).
- ▶ Zorg ervoor dat de klemstenen van de klemelementen boven de collectorrand liggen.

4 Montage en installatie opdak

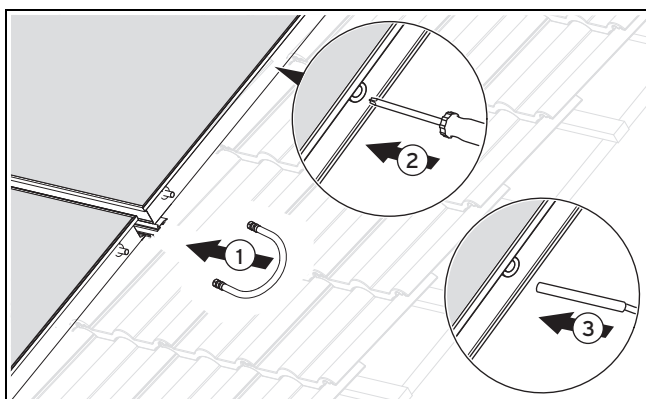
Volgende collector monteren

Voorwaarde: Nog niet alle collectoren van een kolom zijn gemonteerd.



- ▶ Herhaal alle montageschappen met de volgende bovenste collector.
- ▶ Zorg ervoor dat de beide montagerails tussen de collectoren zo gemonteerd zijn, zoals weergegeven op de afbeelding ((1) en (2)).
- ▶ Zorg ervoor dat de klemstenen tussen de collectoren rond beide montagerails grijpen.

Verbindingsstukken aanbrengen



13. Verbind de collectoren met de verbindingbuis met klemverbinding (1).
14. Doorprik aan de bovenste collector de rubberen stop voor de temperatuurvoeler aan de markering met een schroevendraaier (2).
15. Verwijder de rubberen stop niet.
16. Steek de collectorvoeler door de rubberen stop tot u duidelijk weerstand voelt (3).

Montage van de collectoren afsluiten

17. Trek alle resterende klemelementen vast.
 - Werkmateriaal: Schroefsleutel SW 13
18. Controleer de reglementaire spanning door aan de klemklauwen te schudden.
19. Als een klemklauw bewogen kan worden, draai dan de moer vast.

4.2.3 Hydraulische aansluitingen monteren



Opgelet!

Ondichtheid door verkeerd toebehoren!

Verkeerd toebehoren kan tot ondichtheid van het zonnecircuit en materiële schade leiden.

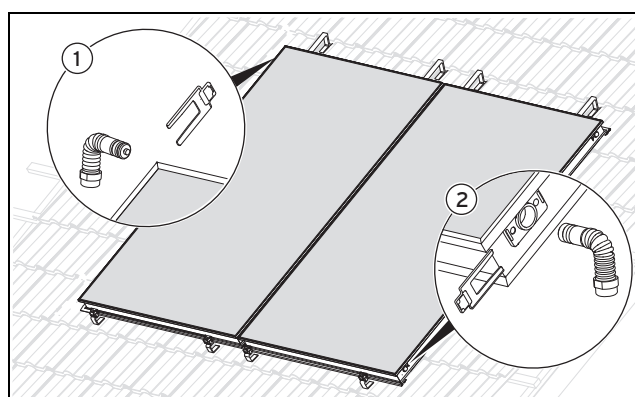
- ▶ Werk in het zonnecircuit uitsluitend met hardgesoldeerde verbindingen, flenskopelingen, geschroefde klemringen of persfittingen, welke door fabrikant zijn vrijgegeven voor toepassing in zonnecircuits en onder de bijbehorende hoge temperaturen.

De hydraulische aansluitingen moeten afhankelijk van de veldschikking van de collectoren (naast elkaar of boven elkaar) op een verschillende manier gemonteerd worden.

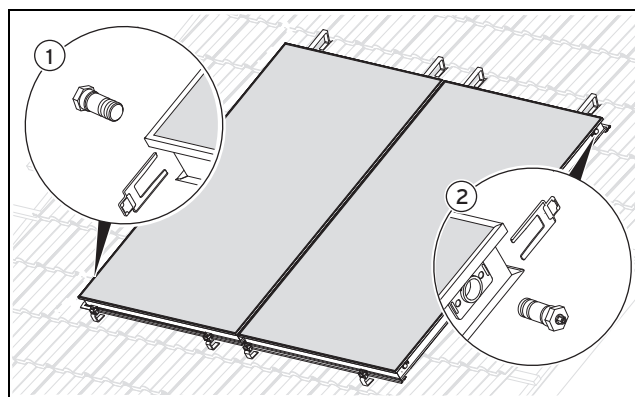
4.2.3.1 Veldschikking naast elkaar

1. Monteer de hydraulische aansluitingen aan de collectoren, zoals in de volgende hoofdstukken aangegeven.

Voorwaarde: Aantal collectoren: 1 ... 3, Afwisselende aansluiting



- ▶ Steek de aanvoer (uitlaat) (1) aan een zijde in de bovenste zijdelingse opening en de retour (inlaat) (2) diagonaal daar tegenover in de onderste zijdelingse opening.
- ▶ Borg de aansluitingen met de klemmen.



- ▶ Monteer de stop (1) onderaan aan de collector.
- ▶ Monteer de stop (2) bovenaan aan de collector.
- ▶ Beveilig de stop met de klemmen.
- ▶ Koppel de collectorvoorloop en -retour aan op de aansluitleidingen van het systeem.
- ▶ Plaats de aansluitbuizen dalend.



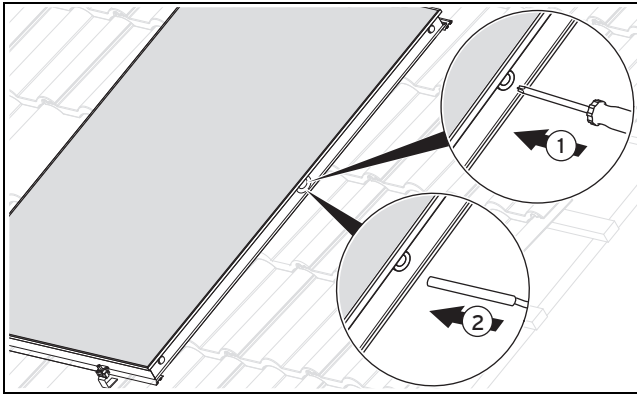
Aanwijzing

Neem de installatiehandleiding bij het systeem **auroSTEP plus** in acht.

- ▶ Controleer de aansluitingen op dichtheid.

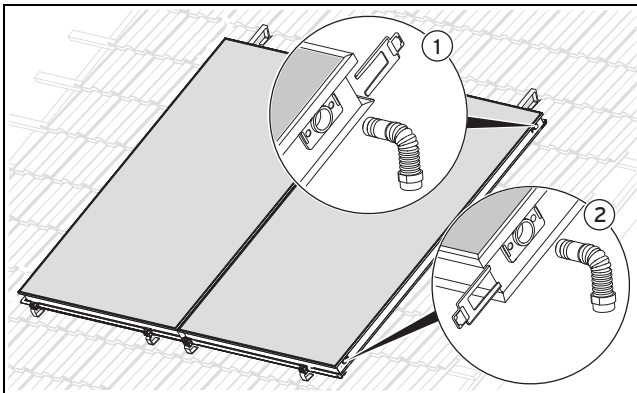
Montage en installatie opdak 4

- ▶ Kies de opening in het collectorveld die het dichtst bij de aanvoeraansluiting ligt.

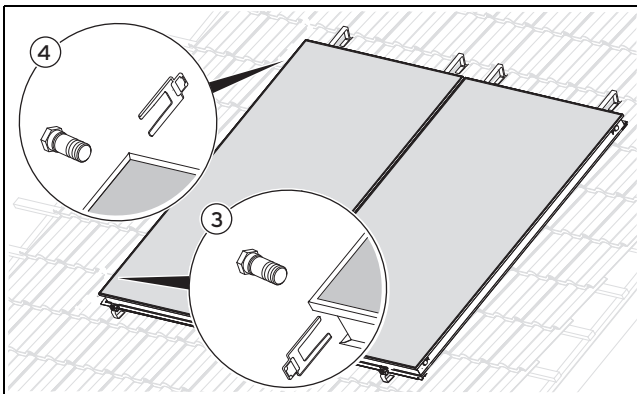


- ▶ Maak aan de gekozen collector met een schroevendraaier aan de markering een opening in de rubberen stop voor de temperatuurvoeler (1).
- ▶ Verwijder de rubberen stop niet.
- ▶ Steek de temperatuurvoeler door de rubberen stop tot u duidelijk een weerstand voelt (2).

Voorwaarde: Aantal collectoren: 1 ... 2, Eenzijdige aansluiting



- ▶ Sluit de aanvoer (uitlaat) (1) van boven aan.
- ▶ Sluit de retour (inlaat) (2) van onderen aan.
- ▶ Borg de aansluitingen met de klemmen.



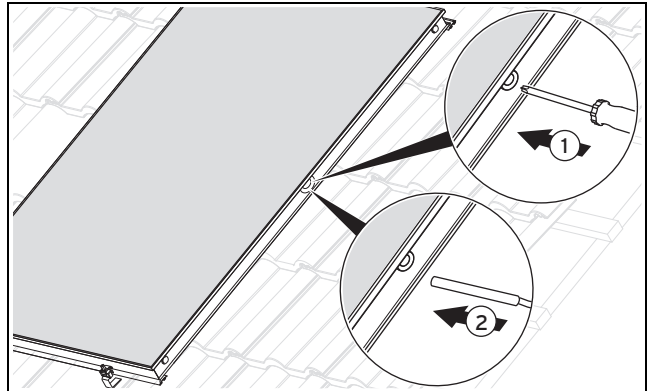
- ▶ Monteer de stop (1) bovenaan de collector.
- ▶ Monteer de stop (2) onderaan de collector.
- ▶ Beveilig de stop met de klemmen.
- ▶ Koppel de collectorvoorloop en -retour aan op de aansluitleidingen van het systeem.
- ▶ Plaats de aansluitbuizen dalend.



Aanwijzing

Neem de installatiehandleiding bij het systeem **auroSTEP plus** in acht.

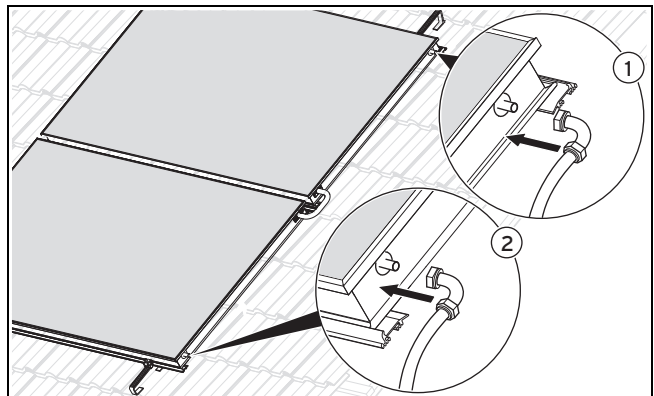
- ▶ Controleer de aansluitingen op dichtheid.
- ▶ Kies de opening in het collectorveld die het dichtst bij de aanvoeraansluiting ligt.



- ▶ Maak aan de gekozen collector met een schroevendraaier aan de markering een opening in de rubberen stop voor de temperatuurvoeler (1).
- ▶ Verwijder de rubberen stop niet.
- ▶ Steek de temperatuurvoeler door de rubberen stop tot u duidelijk een weerstand voelt (2).

4.2.3.2 Veldschikking boven elkaar

1. Monteer de hydraulische aansluitingen aan de collectoren, zoals in de volgende hoofdstukken aangegeven.



2. Sluit de aanvoer (uitlaat) bovenaan de bovenste collector aan (1).
3. Sluit de retour (inlaat) onderaan de onderste collector aan (2).
4. Koppel de collectorvoorloop en -retour aan op de aansluitleidingen van het systeem.
5. Controleer de aansluitingen op dichtheid.
6. Plaats de aansluitbuizen.



Aanwijzing

De aansluitbuizen mogen maximaal een pannenrij naar boven geleid worden. Daarna moeten de aansluitbuizen dalend geplaatst worden.

Neem de installatiehandleiding bij het systeem **auroSTEP plus** in acht.

4 Montage en installatie opdak

4.3 Montage afsluiten en controleren

4.3.1 Montage controleren

Controleer aan de hand van de volgende checklist of alle stappen zijn uitgevoerd.



Aanwijzing

Na de eerste ingebruikname en in seizoenen met sterke schommelingen van de buitentemperatuur kan er condensvorming in de collector optreden. Dit is normaal gedrag tijdens bedrijf.



Aanwijzing

Reflecties door onregelmatigheden in het glas zijn typische materiaalverschijnselen.

Stappen	Ja	Nee	Commentaar
Alle hydraulische aansluitingen met klemmen geborgd		
Zijn de hydraulische aansluitingen correct aangebracht		
Collectorvoeler VR 11 aangesloten		
Alle klemelementen vastgedraaid		
Collectoren aan bliksembeveiligingsinrichting aangesloten (optioneel bij bliksembeveiliging)		
Druktest uitgevoerd (bij voorkeur met perslucht)		
Alle aansluitingen dicht		

	Datum	Handtekening
Alle montagewerkzaamheden werden op een deskundige manier uitgevoerd.

4.3.2 Verpakking afvoeren

De transportverpakkingen bestaan voor het grootste deel uit recycleerbaar materiaal.

- ▶ Neem de geldende voorschriften in acht.
- ▶ Voer de transportverpakkingen op reglementaire wijze af.

5 Montage en installatie plat dak

- ▶ Neem bij de montage en installatie van de collectoren absoluut het hoofdstuk "Veiligheid" in acht.

5.1 Montage en installatie voorbereiden

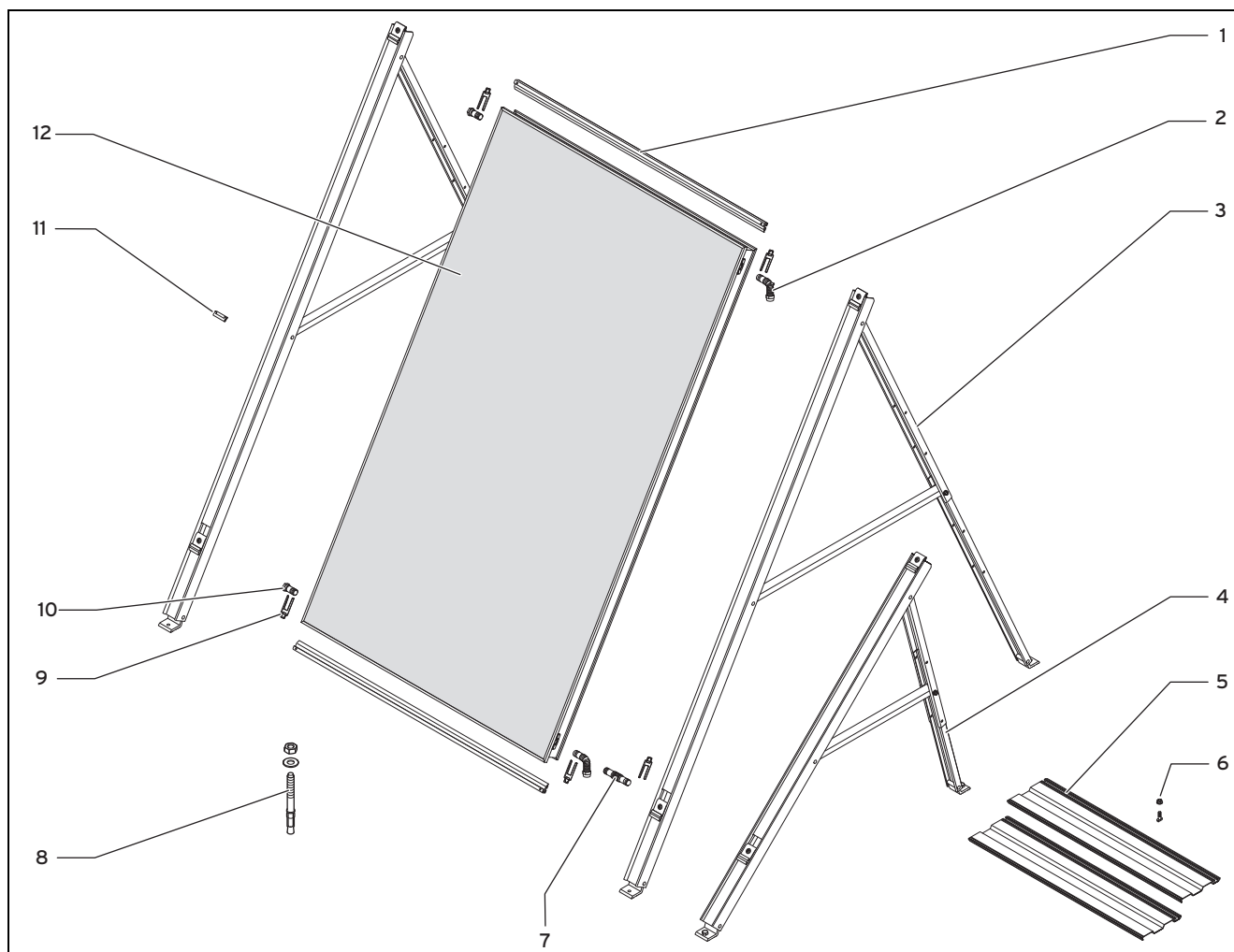
5.1.1 Levering, transport en plaatsing

5.1.1.1 Collectoren bewaren

- ▶ Om te vermijden dat vocht in de collector dringt, bewaart u de collectoren altijd droog en beschermd tegen weersinvloeden.

5 Montage en installatie plat dak

5.1.1.2 Leveringsomvang controleren



Materiaallijst platdakmontage voor 1/2/3 verticale collectoren

1	Railmontageset verticaal 1/2/3 sets	8	Boutanker 4/6/8 anker
2	Hydraulische aansluitingen uit sensorset 2/2/2 aansluitingen	9	Klem uit sensorset 4/8/12 klemmen
3	Frameset basis verticaal 2/3/4 sets	10	Stop uit sensorset 2/2/2 stoppen
5	Beladingsplaten uit beladingsplaatset 8/12/16 platen	11	Railverbinder uit sensorset -/2/4 verbinder
6	Hamerkopschroef en moer uit beladingsplaatset 4/6/8 schroeven en moeren	12	Collector auroTHERM VFK 135/2 VD 1/2/3 collectoren
7	Hydraulische tussenverbinder uit sensorset -/2/4 verbinder		Collector auroTHERM VFK 140/2 VD 1/2/3 collectoren (alleen Nederland)

Materiaallijst montage op plat dak voor 1 horizontale collector (alleen individueel bedrijf toegestaan)

1	Railmontageset horizontaal 1 set	8	Boutanker 4 anker
2	Hydraulische aansluitingen uit sensorset 2 aansluitingen	9	Klem uit sensorset 4 klemmen
4	Frameset basis horizontaal 2 sets	10	Stop uit sensorset 2 stoppen
5	Beladingsplaten uit beladingsplaatset 8 platen	12	Collector auroTHERM VFK 135/2 D 1 collector
6	Hamerkopschroef en moer uit beladingsplaatset 4 schroeven en moeren		Collector auroTHERM VFK 140/2 D 1 collector (alleen Nederland)

► Controleer de inbouwsets aan de hand van de afbeelding op volledigheid.

5.1.1.3 Collectoren transporteren

1. Om de collectoren tegen beschadiging te beschermen, dient u deze altijd liggend te transporteren.
2. Transporteer de collectoren met geschikte hulpmiddelen op het dak.

5.1.2 Minimumafstanden en vrije montageruimtes in acht nemen

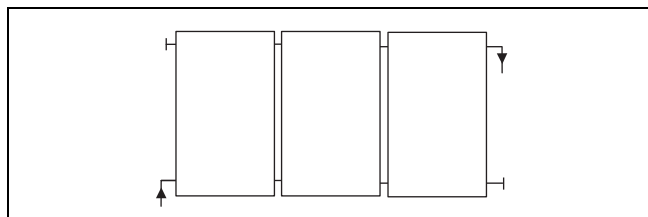
Aan de randen van platte daken treden bij storm door turbulenties (opwervelingen) bijzonder hoge windkrachten op.

- ▶ Houd bij het vastleggen van de standplaats een afstand van minstens 1 m tot de dakrand aan.

5.1.3 Geschikte koppeling kiezen

- ▶ Neem bij de montage van de collectoren de installatiehandleiding van het systeem **auroSTEP plus** in acht.
- ▶ Kies voor de collectoren de geschikte koppeling.

Voorwaarde: Collectorpositie: verticaal



- ▶ Monteer maximaal drie collectoren naast elkaar.



Aanwijzing

Collectorvelden met een of twee collectoren kunnen ofwel eenzijdig ofwel afwisselend aangesloten worden.

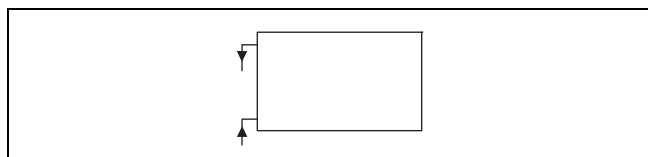
Collectorvelden met drie collectoren mogen alleen afwisselend aangesloten worden.



Aanwijzing

Bij een afwisselend aangesloten collectorveld moeten de montagerails een verval van ca. 1% t.o.v. de onderste aansluiting (collectorreitor) hebben.

Voorwaarde: Collectorpositie: horizontaal



- ▶ Monteer de collector in het systeem **auroSTEP plus P**.

5.1.4 Dakdoorvoer voorbereiden



Opgelet!

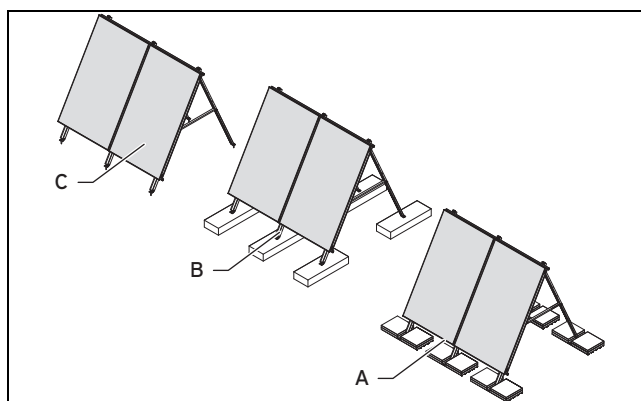
Ondichtheden door vernietiging van de dakhuid!

Bij vernietiging van de dakhuid kan er water in het gebouw dringen.

- ▶ Zorg bij het opstellen op dakdichtingsvlakken voor voldoende bescherming van de dakhuid.
- ▶ Plaats over een grote oppervlakte beschermmatten onder het opstellingsstelsel.
- ▶ Controleer na de montage bij direct vastgeschroefde frames de dichtheid van het gebouwmhulsel.

- ▶ Laat een dakdekker voor de dakdoorvoer zorgen.

5.1.5 Montagevariant kiezen



- ▶ Kies uit de drie beschikbare montagevarianten:

Montagevariant	Betekenis
A	Zwevende montage met beladingsplaten en beladingsgewichten.
B	Zwevende montage zonder beladingsplaten. De frames moeten op geschikte beladingsgewichten geschroefd worden.
C	Direct op het dak geschroefde frames.

5 Montage en installatie plat dak

5.1.6 Verzwarringslast bepalen (zwevende montage)



Gevaar!

Levensgevaar en materiële schade door te hoge basiswindsnelheden!

De frames zijn voor basiswindsnelheden tot maximaal 108 km/h bestemd. Als de basiswindsnelheid op de standplaats groter is dan 108 km/h, dan kan er geen garantie voor het systeem gegeven worden.

- ▶ Monteer de frames alleen op standplaatsen waar de basiswindsnelheid maximaal 108 km/h draagt.

1. Neem bij de zwevende montage het volgende in acht:

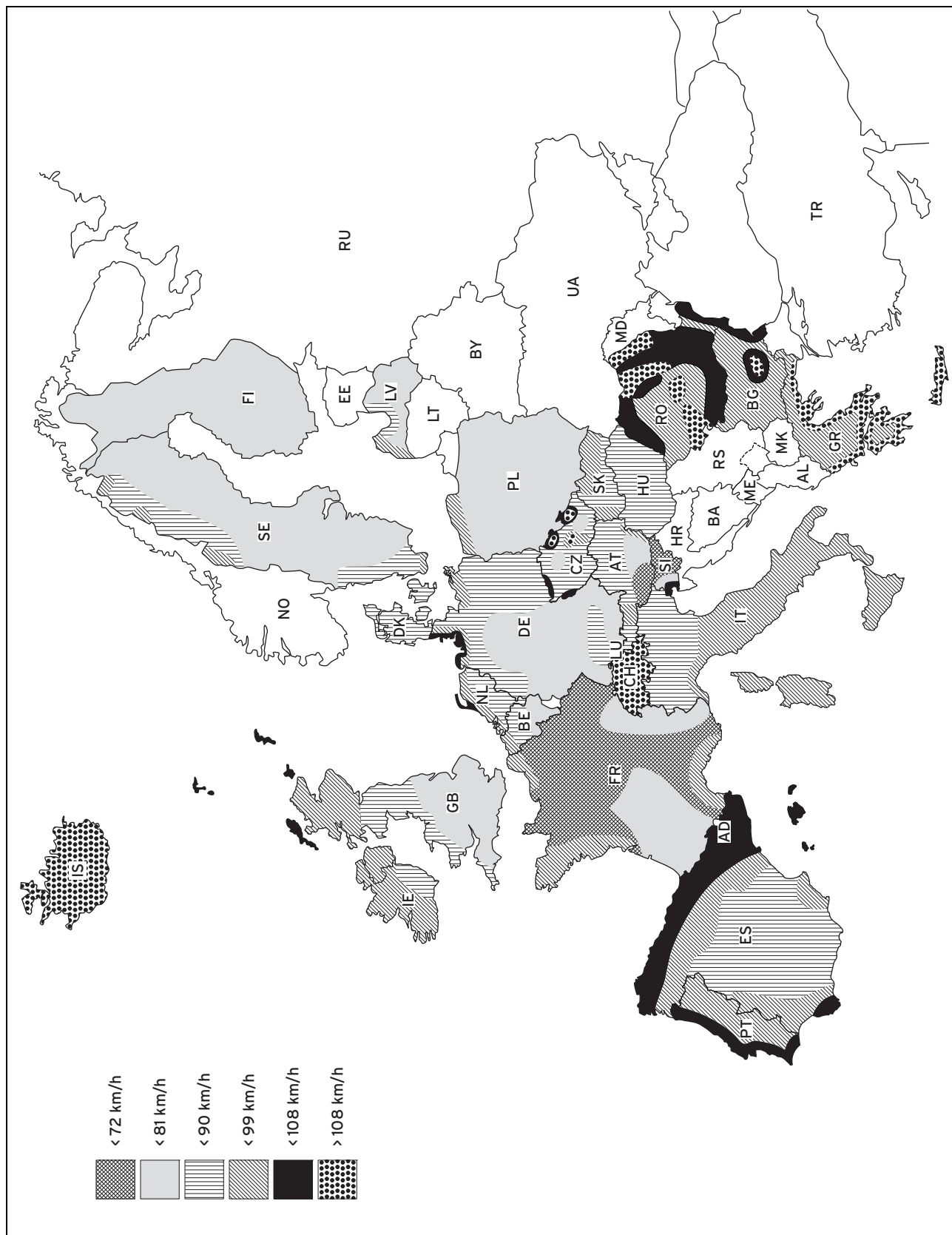
Montagevariant	Na te leven
B	Gewichten waarop de frames vastgeschroefd worden, moeten uit vastschroefbaar materiaal bestaan.
A en B	Alle gewichten moeten weerbestendig zijn.

2. Gebruik voor de gedetailleerde bepaling van de basiswindsnelheid aan de standplaats en de nodige gewichten voor de frames het Vaillant-tool voor de dimensionering van de wind- en sneeuwlasten.
3. Gebruik voor de gedetailleerde bepaling van de basiswindsnelheid aan de standplaats de volgende kaart.
4. Gebruik voor een snelle dimensionering van de nodige gewichten de volgende tabellen.



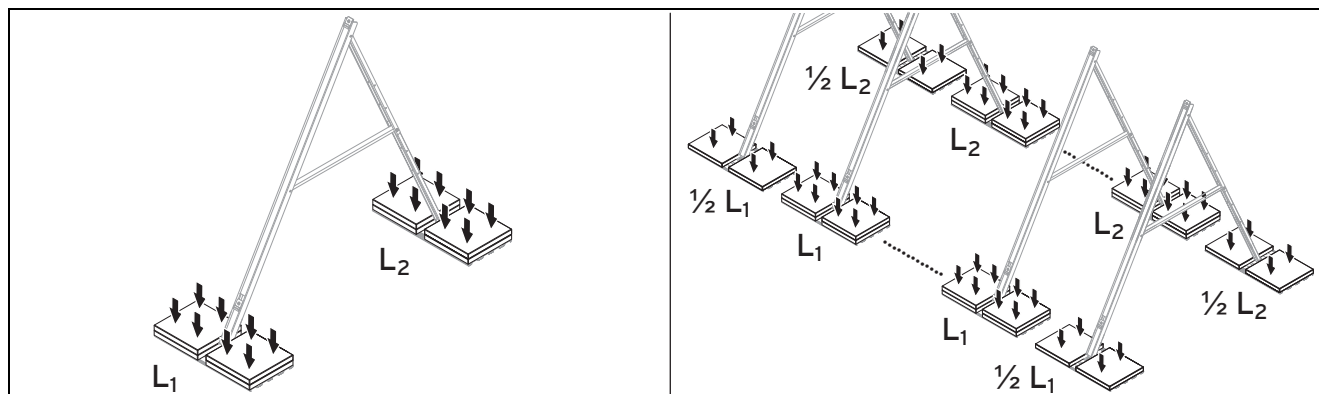
Aanwijzing

De kaart en de tabellen dienen voor de snelle dimensionering van de verzwarringslasten. Een gedetailleerde dimensionering van de verzwarringslasten is alleen met het Vaillant-tool voor de dimensionering van de wind- en sneeuwlasten mogelijk. Bij vragen over dit onderwerp kunt u zich tot uw bevoegde Vaillant-verkooppartner richten.



5. Bepaal met de behulp van de kaart de basiswindsnelheid aan de standplaats.

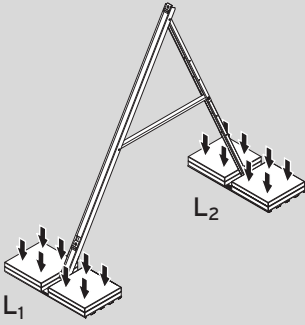
5 Montage en installatie plat dak

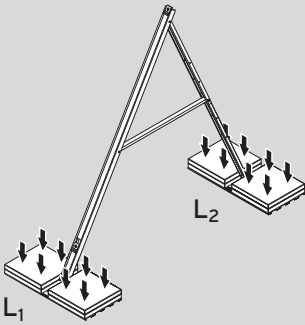


6. Bepaal met behulp van de tabellen de nodige gewichten.

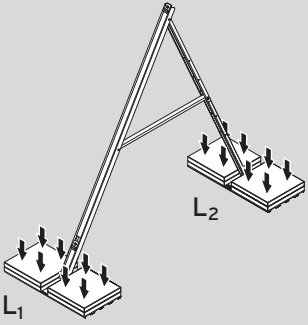
Horizontale collectorpositie Montagehoek 30°			Gewichten/frame [kg]					
			Voor de beveiliging tegen glijden en omhoog komen			Alleen ter beveiliging tegen het naar boven komen (indien tegen glijden beveiligd/afgespannen)		
			Aanwijzing De verzwaringslasten kunnen vanaf twee collector in een rij voor de buitenste frames met de helft gereduceerd worden.					
Basiswindsnelheid [km/h]		Maga- zijn	Gebouwhoogte			Gebouwhoogte		
			tot 10 m	10-18 m	18-25 m	tot 10 m	10-18 m	18-25 m
tot 72	Binnenland	L ₁	286	359	407	30	38	45
		L ₂	184	235	269	184	235	269
tot 72	Kusten en eilanden	L ₁	392	461	505	43	53	59
		L ₂	259	307	345	259	307	338
tot 81	Binnenland	L ₁	339	445	515	35	50	61
		L ₂	221	296	345	221	296	345
tot 81	Kusten en eilanden	L ₁	499	588	643	58	71	79
		L ₂	334	396	435	334	396	435
tot 90	Binnenland	L ₁	445	550	621	50	66	76
		L ₂	296	370	419	296	370	419
tot 90	Kusten en eilanden	L ₁	586	691	762	71	86	96
		L ₂	395	469	518	395	469	518
tot 99	Binnenland	L ₁	550	656	762	66	81	96
		L ₂	370	444	518	370	444	518
tot 99	Kusten en eilanden	L ₁	727	833	903	91	107	117
		L ₂	494	568	617	494	568	617
tot 108	Binnenland	L ₁	656	797	903	81	101	117
		L ₂	444	543	617	444	543	617
tot 108	Kusten en eilanden	L ₁	868	974	1079	112	127	142
		L ₂	593	667	741	593	667	741

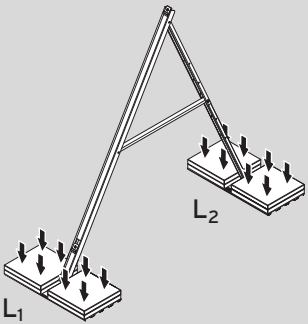
Montage en installatie plat dak 5

Horizontale collectorpositie Montagehoek 45°			Gewichten/frame [kg]					
			Voor de beveiliging tegen glijden en omhoog komen			Alleen ter beveiliging tegen het naar boven komen (indien tegen glijden beveiligd/afgespannen)		
			Aanwijzing De verzwaringsslachten kunnen vanaf twee collector in een rij voor de buitenste frames met de helft gereduceerd worden.					
Basiswindsnelheid [km/h]		Maga-zijn	Gebouwhoogte			Gebouwhoogte		
			tot 10 m	10-18 m	18-25 m	tot 10 m	18-25 m	18-25 m
tot 72	Binnenland	L ₁	299	372	421	30	30	30
		L ₂	213	274	314	191	242	276
tot 72	Kusten en eilanden	L ₁	406	476	521	30	30	30
		L ₂	301	359	396	265	315	346
tot 81	Binnenland	L ₁	352	495	531	30	30	30
		L ₂	257	345	404	228	303	352
tot 81	Kusten en eilanden	L ₁	515	604	661	30	30	30
		L ₂	391	464	510	341	404	443
tot 90	Binnenland	L ₁	459	566	638	30	30	30
		L ₂	345	433	492	303	377	427
tot 90	Kusten en eilanden	L ₁	602	709	781	30	30	30
		L ₂	462	550	609	402	477	526
tot 99	Binnenland	L ₁	566	673	781	30	30	30
		L ₂	433	521	609	377	452	526
tot 99	Kusten en eilanden	L ₁	745	852	923	30	30	30
		L ₂	579	667	726	502	576	626
tot 108	Binnenland	L ₁	673	816	923	30	30	30
		L ₂	521	638	726	452	551	626
tot 108	Kusten en eilanden	L ₁	888	995	1102	30	30	30
		L ₂	697	785	873	601	675	750

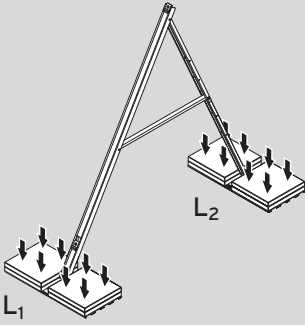
Horizontale collectorpositie Montagehoek 60°			Gewichten/frame [kg]					
			Voor de beveiliging tegen glijden en omhoog komen			Alleen ter beveiliging tegen het naar boven komen (indien tegen glijden beveiligd/afgespannen)		
			Aanwijzing De verzwaringsslachten kunnen vanaf twee collector in een rij voor de buitenste frames met de helft gereduceerd worden.					
Basiswindsnelheid [km/h]		Maga-zijn	Gebouwhoogte			Gebouwhoogte		
			tot 10 m	10-18 m	18-25 m	tot 10 m	10-18 m	18-25 m
tot 72	Binnenland	L ₁	268	334	378	30	37	45
		L ₂	297	377	430	196	247	281
tot 72	Kusten en eilanden	L ₁	365	430	474	43	54	62
		L ₂	414	491	539	271	320	351

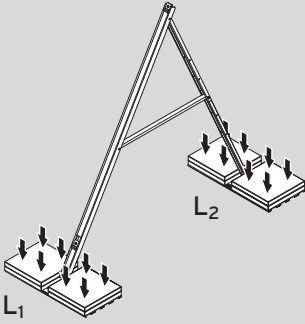
5 Montage en installatie plat dak

Horizontale collectorpositie Montagehoek 60°			Gewichten/frame [kg]					
			Voor de beveiliging tegen glijden en omhoog komen			Alleen ter beveiliging tegen het naar boven komen (indien tegen glijden beveiligd/afgespannen)		
			Aanwijzing De verzwaringlasten kunnen vanaf twee collector in een rij voor de buitenste frames met de helft gereduceerd worden.					
Basiswindsnelheid [km/h]		Maga-zijn	Gebouwhoogte			Gebouwhoogte		
			tot 10 m	10-18 m	18-25 m	tot 10 m	10-18 m	18-25 m
tot 81	Binnenland	L ₁	316	413	484	33	52	64
		L ₂	355	472	550	233	308	357
tot 81	Kusten en eilanden	L ₁	468	557	613	61	76	85
		L ₂	532	630	691	346	408	448
tot 90	Binnenland	L ₁	413	519	590	52	70	82
		L ₂	472	589	667	308	382	432
tot 90	Kusten en eilanden	L ₁	555	661	731	76	94	106
		L ₂	628	744	822	407	481	531
tot 99	Binnenland	L ₁	519	625	731	70	88	106
		L ₂	589	705	822	382	456	531
tot 99	Kusten en eilanden	L ₁	696	802	873	100	118	130
		L ₂	783	900	978	506	580	630
tot 108	Binnenland	L ₁	625	767	873	88	112	130
		L ₂	705	861	978	456	556	630
tot 108	Kusten en eilanden	L ₁	838	944	1050	124	142	160
		L ₂	939	1056	1172	605	680	754

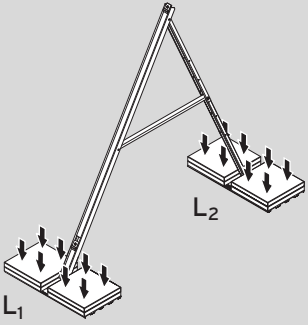
Verticale collectorpositie Montagehoek 30°			Gewichten/frame [kg]					
			Voor de beveiliging tegen glijden en omhoog komen			Alleen ter beveiliging tegen het naar boven komen (indien tegen glijden beveiligd/afgespannen)		
			Aanwijzing De verzwaringlasten kunnen vanaf twee collector in een rij voor de buitenste frames met de helft gereduceerd worden.					
Basiswindsnelheid [km/h]		Maga-zijn	Gebouwhoogte			Gebouwhoogte		
			tot 10 m	10-18 m	18-25 m	tot 10 m	10-18 m	18-25 m
tot 72	Binnenland	L ₁	301	378	429	44	40	70
		L ₂	167	213	244	167	213	244
tot 72	Kusten en eilanden	L ₁	413	487	534	67	81	90
		L ₂	234	279	307	234	279	307
tot 81	Binnenland	L ₁	357	469	544	56	78	92
		L ₂	201	268	313	201	268	313
tot 81	Kusten en eilanden	L ₁	527	621	680	89	108	119
		L ₂	303	359	395	303	359	395

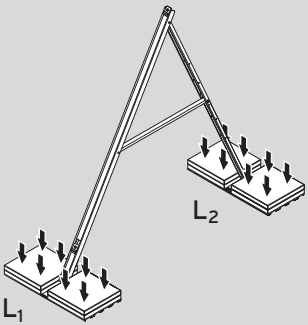
Montage en installatie plat dak 5

Verticale collectorpositie Montagehoek 30°			Gewichten/frame [kg]					
			Voor de beveiliging tegen glijden en omhoog komen			Alleen ter beveiliging tegen het naar boven komen (indien tegen glijden beveiligd/afgespannen)		
			Aanwijzing De verzwaringslasten kunnen vanaf twee collector in een rij voor de buitenste frames met de helft gereduceerd worden.					
Basiswindsnelheid [km/h]		Maga-zijn	Gebouwhoogte			Gebouwhoogte		
			tot 10 m	10-18 m	18-25 m	tot 10 m	10-18 m	18-25 m
tot 90	Binnenland	L ₁	469	581	656	78	100	115
		L ₂	268	335	380	268	335	380
tot 90	Kusten en eilanden	L ₁	619	731	806	107	129	144
		L ₂	358	425	470	358	425	470
tot 99	Binnenland	L ₁	581	694	806	100	122	144
		L ₂	335	403	470	335	403	470
tot 99	Kusten en eilanden	L ₁	768	881	955	137	159	174
		L ₂	448	515	560	448	515	560
tot 108	Binnenland	L ₁	694	843	955	122	152	174
		L ₂	403	492	560	403	492	560
tot 108	Kusten en eilanden	L ₁	918	1030	1143	166	188	211
		L ₂	537	605	672	537	605	672

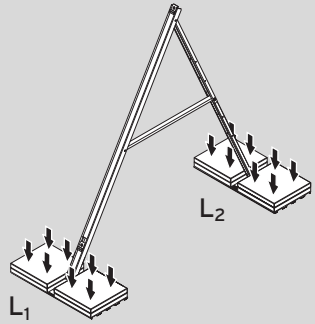
Verticale collectorpositie Montagehoek 45°			Gewichten/frame [kg]					
			Voor de beveiliging tegen glijden en omhoog komen			Alleen ter beveiliging tegen het naar boven komen (indien tegen glijden beveiligd/afgespannen)		
			Aanwijzing De verzwaringslasten kunnen vanaf twee collector in een rij voor de buitenste frames met de helft gereduceerd worden.					
Basiswindsnelheid [km/h]		Maga-zijn	Gebouwhoogte			Gebouwhoogte		
			tot 10 m	10-18 m	18-25 m	tot 10 m	10-18 m	18-25 m
tot 72	Binnenland	L ₁	321	401	454	30	30	30
		L ₂	191	245	281	173	220	251
tot 72	Kusten en eilanden	L ₁	437	513	562	30	30	30
		L ₂	270	321	354	241	286	314
tot 81	Binnenland	L ₁	379	495	572	30	30	30
		L ₂	230	309	361	207	275	320
tot 81	Kusten en eilanden	L ₁	555	652	713	30	30	30
		L ₂	350	415	454	310	366	402
tot 90	Binnenland	L ₁	495	611	688	30	30	30
		L ₂	309	388	440	275	342	388
tot 90	Kusten en eilanden	L ₁	650	766	843	30	30	30
		L ₂	414	493	545	365	433	478

5 Montage en installatie plat dak

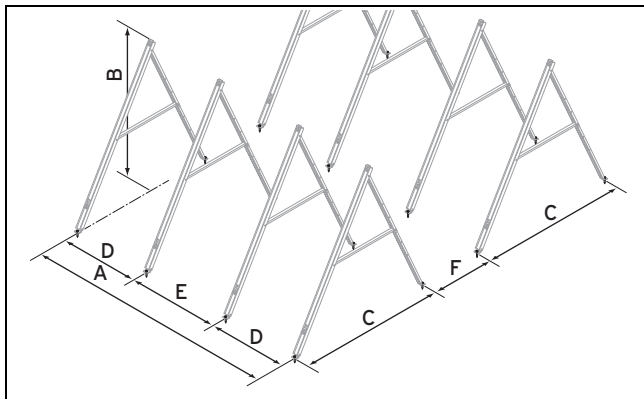
Verticale collectorpositie Montagehoek 45°			Gewichten/frame [kg]					
			Voor de beveiliging tegen glijden en omhoog komen			Alleen ter beveiliging tegen het naar boven komen (indien tegen glijden beveiligd/afgespannen)		
			Aanwijzing De verzwaringlasten kunnen vanaf twee collector in een rij voor de buitenste frames met de helft gereduceerd worden.					
Basiswindsnelheid [km/h]	Maga-zijn		Gebouwhoogte			Gebouwhoogte		
			tot 10 m	10-18 m	18-25 m	tot 10 m	10-18 m	18-25 m
tot 99	Binnenland	L ₁	611	727	843	30	30	30
		L ₂	388	466	545	342	410	478
tot 99	Kusten en eilanden	L ₁	804	920	998	30	30	30
		L ₂	519	598	650	455	523	568
tot 108	Binnenland	L ₁	727	882	998	30	30	30
		L ₂	466	571	650	410	500	568
tot 108	Kusten en eilanden	L ₁	959	1075	1191	30	30	34
		L ₂	624	703	781	546	613	681

Verticale collectorpositie Montagehoek 60°			Gewichten/frame [kg]					
			Voor de beveiliging tegen glijden en omhoog komen			Alleen ter beveiliging tegen het naar boven komen (indien tegen glijden beveiligd/afgespannen)		
			Aanwijzing De verzwaringlasten kunnen vanaf twee collector in een rij voor de buitenste frames met de helft gereduceerd worden.					
Basiswindsnelheid [km/h]	Maga-zijn		Gebouwhoogte			Gebouwhoogte		
			tot 10 m	10-18 m	18-25 m	tot 10 m	10-18 m	18-25 m
tot 72	Binnenland	L ₁	297	372	421	30	30	37
		L ₂	267	339	387	179	225	256
tot 72	Kusten en eilanden	L ₁	406	477	522	30	30	35
		L ₂	372	441	485	246	291	325
tot 81	Binnenland	L ₁	352	460	532	30	30	37
		L ₂	319	424	494	212	280	325
tot 81	Kusten en eilanden	L ₁	516	607	664	35	45	52
		L ₂	479	566	621	315	372	407
tot 90	Binnenland	L ₁	460	568	641	30	41	49
		L ₂	424	529	599	280	348	393
tot 90	Kusten en eilanden	L ₁	604	713	785	45	58	67
		L ₂	564	669	739	370	438	483
tot 99	Binnenland	L ₁	568	677	785	41	54	67
		L ₂	529	634	739	348	415	483
tot 99	Kusten en eilanden	L ₁	749	857	930	62	75	84
		L ₂	704	809	879	461	528	573

Montage en installatie plat dak 5

Verticale collectorpositie Montagehoek 60°			Gewichten/frame [kg]					
			Voor de beveiliging tegen glijden en omhoog komen			Alleen ter beveiliging tegen het naar boven komen (indien tegen glijden beveiligd/afgespannen)		
			Aanwijzing De verzwaringlasten kunnen vanaf twee collector in een rij voor de buitenste frames met de helft gereduceerd worden.					
Basiswindsnelheid [km/h]		Maga-zijn	Gebouwhoogte			Gebouwhoogte		
			tot 10 m	10-18 m	18-25 m	tot 10 m	10-18 m	18-25 m
tot 108	Binnenland	L ₁	677	821	930	54	71	84
		L ₂	634	774	879	415	506	573
tot 108	Kusten en eilanden	L ₁	893	1002	1110	80	92	105
		L ₂	844	949	1054	551	619	686

5.1.7 Afstanden van de frames vastleggen



- Leg de afstanden van de frames vast.

Aantal collectoren	A [mm]	30°		45°		60°		C [mm]	D [mm]	E [mm]	
		B [mm]	F ¹⁾ [mm]	B [mm]	F ¹⁾ [mm]	B [mm]	F ¹⁾ [mm]				
Verticaal	1	970	1280	2927	1731	3666	2065	4019	2034	-	-
	2	2200	1280	2927	1731	3666	2065	4019	2034	1100	-
	3	3463	1280	2927	1731	3666	2065	4019	2034	1100	1263
Horizontaal	1	1900	881	1897	1165	2276	1373	2446	1304	-	-

¹⁾ Maat geldt voor 20° zonnestand en moet afhankelijk van de geografische positie gecontroleerd worden.

5 Montage en installatie plat dak

5.2 Montage uitvoeren

De montageschappen en aanwijzingen in deze handleiding zijn geldig voor de verticale collectorpositie bij veldschikking naast elkaar en de horizontale collectorpositie van een enkele collector. Wijken in bepaalde gevallen de montageschappen van elkaar af, dan wordt hier expliciet op gewezen.

5.2.1 Frames monteren



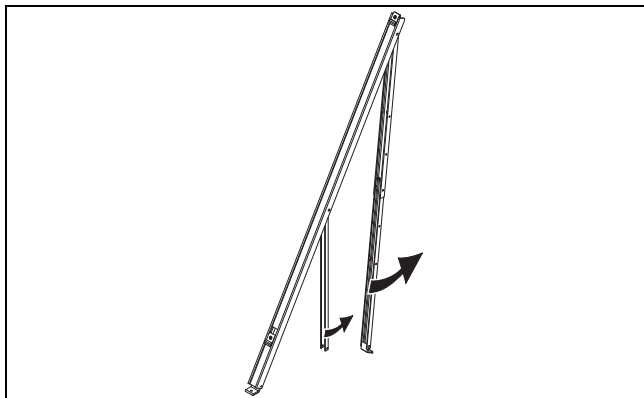
Gevaar!

Levensgevaar door vallende collectoren!

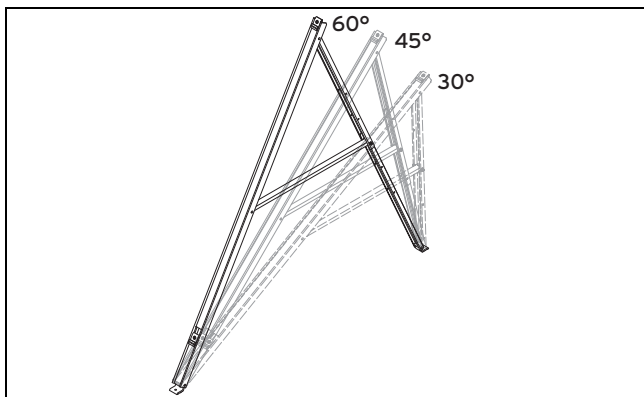
Onbeveiligde collectoren kunnen door wind van het platte dak storten en mensen in gevaar brengen.

- ▶ Voer afhankelijk van het montagetype de hierna vermelde veiligheidsmaatregelen uit.
- ▶ Schroef bij het montagetype directe schroefverbinding de frames reglementair op de ondergrond.
- ▶ Gebruik uitsluitend geschikte beladingsgewichten.
- ▶ Neem de vereiste verzwaringlast van de beladingsgewichten in acht.

1. Bepaal het vereiste aantal frames.
 - Voor de eerste collector: Twee frames
 - Voor elke bijkomende verticale collector: Een bijkomend frame

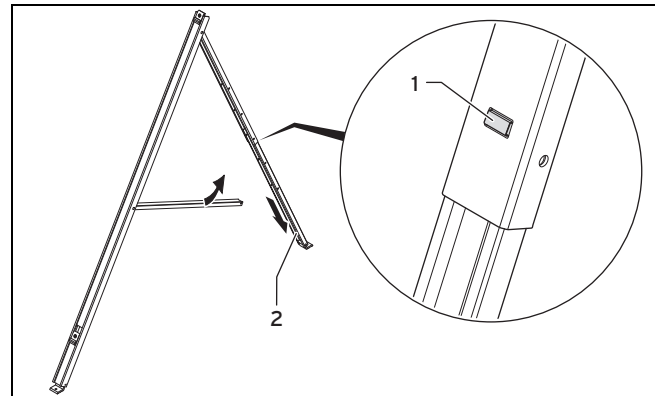


2. Klap het eerste frame open.

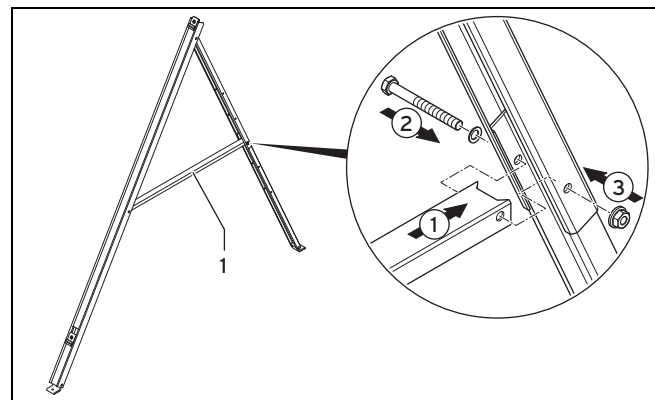


3. Kies de vereiste montagehoek.

- Montagebeugels:
 - 30°
 - 45°
 - 60°



4. Druk op de vergrendelingsknop (1) aan de telescooprail.
5. Trek de telescooprail (2) in de gewenste montagehoek en laat de vergrendelingsknop opnieuw vastklikken.



6. Positioneer de dwarsbalk (1) zodanig dat de bevestigingsgaten ervan tussen de bijbehorende schroefgaten van de telescooprail liggen.
7. Om het frame vast te zetten, steekt u de bevestigingschroef (2) door alle rails.
8. Beveilig de bevestigingsschroef (2) met de zelfborgende moer (3).
9. Draai de moer vast.

Montage en installatie plat dak 5

Voorwaarde: Montagetype: Directe schroefverbinding



Frames vastschroeven



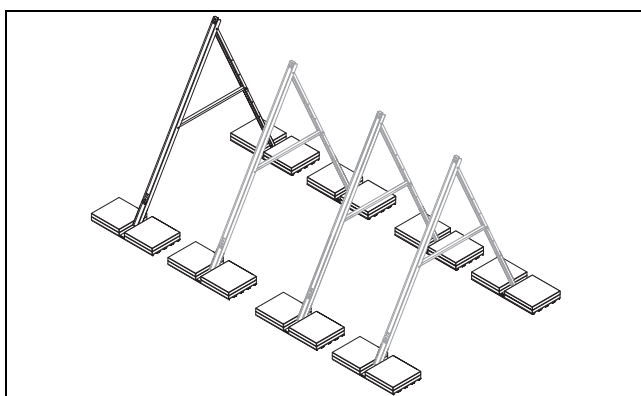
Opgelet!
Bij beschadiging van de dakbedekking kan er water in het gebouw dringen!

Bij vernietiging van de dakhuid kan er water in het gebouw dringen.

- ▶ Controleer na het vastschroeven de dichtheid van de dakbedekking.
- ▶ Breng evt. de dichtheid van de dakhuid opnieuw tot stand.

- ▶ Leg de nodige afstanden van de frames vast, zoals in hfdst. "Afstanden van de frames vastleggen" beschreven.
- ▶ Boor de nodige gaten aan de vastgelegde posities.
- ▶ Bevestig de frames met voor de ondergrond geschikte bevestigingen.
 - Bevestigingsmateriaal: roestvrij
 - Diameter van de bevestigingen: ≥ 10 mm
- ▶ Voer een uittrekproef uit.
 - Uittrekracht van de boutankers: ≥ 9 kN
- ▶ Bouw zoveel frames op als u voor de opname van de collectoren nodig hebt.

Voorwaarde: Montagetype: Zwevende montage (met beladingsplaten)



Beladingsplaten voorbereiden

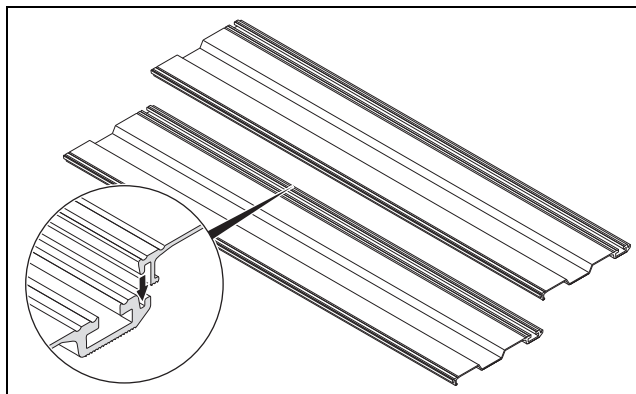


Opgelet!
Ondichtheid door vernietiging van de dakbedekking!

Bij vernietiging van de dakbedekking kan er water in het gebouw dringen.

- ▶ Zorg bij het opstellen op dakdichtingsvlakken voor voldoende bescherming van de dakbedekking.
- ▶ Plaats over een grote oppervlakte anti-slipbeschermmatten onder het opstellingssysteem.

- ▶ Als het dak met grind bedekt is, verwijder dan het grind op de plaatsen waarop u de beladingsplaten wilt opstellen en gebruik anti-slipbeschermmatten ter bescherming van de dakbedekking.



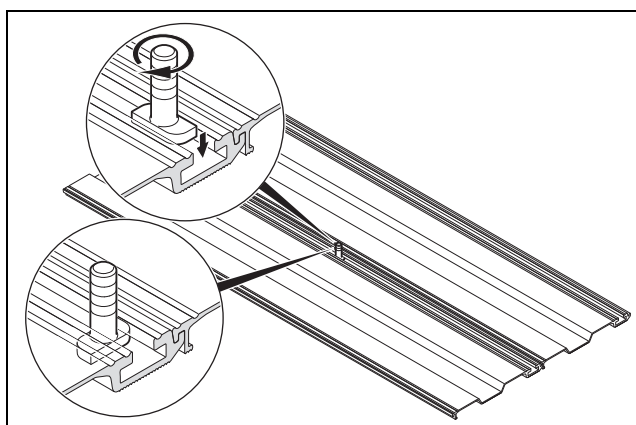
- ▶ Verbind de beladingsplaten, zoals op de afbeelding weergegeven.
- ▶ Verbind nog twee beladingsplaten, zoals op de afbeelding weergegeven.



Aanwijzing

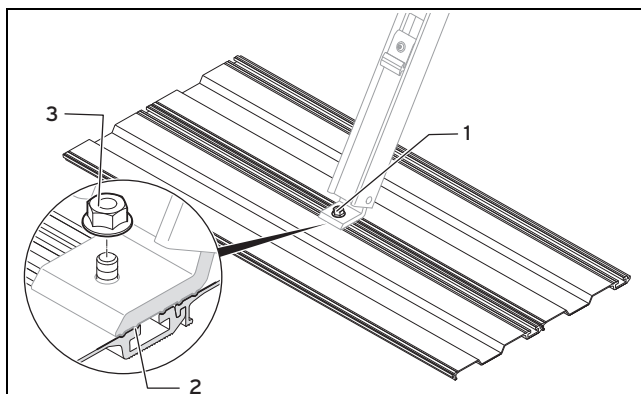
Voor elk frame hebt u vier beladingsplaten nodig: telkens een paar voor de voorste en de achterste framevoet.

- ▶ Richt de beladingsplaten ongeveer in hun definitieve positie op het platte dak uit.



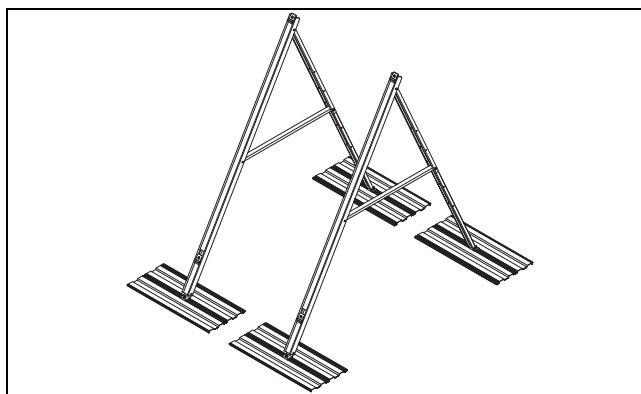
- ▶ Plaats de eerste hamerkopschroef in het midden in de groef tussen de eerste beide beladingsplaten.
- ▶ Om de hamerkopschroef vast te zetten, draai u deze 90° met de klok mee.
- ▶ Bevestig de tweede hamerkopschroef op dezelfde manier tussen de andere beide beladingsplaten.

5 Montage en installatie plat dak



Frames op beladingsplaten vastschroeven en uitlijnen

- ▶ Neem het eerste reeds in de montagehoek bevestigde frame in de hand.
- ▶ Positioneer de voorste framevoet boven de hamerschroef (1).
- ▶ Zorg er bij het positioneren van de framevoet voor dat de verdraai-beveiliging (2) grijpt.
- ▶ Bevestig de framevoet met de zelfborgende moer (3).
- ▶ Bevestig de achterste framevoet op dezelfde manier op de andere beide beladingsplaten.
- ◀ Het eerste frame is stabiel gemonteerd.

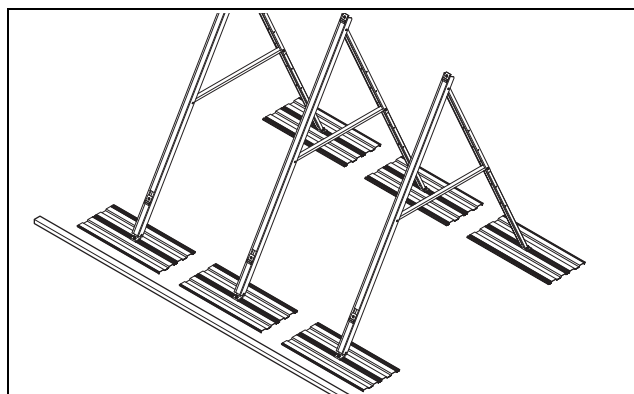


- ▶ Monteer het tweede frame zo op de beladingsplaten zoals hierboven beschreven.
- ▶ Bouw zoveel frames en beladingsplaten op als u voor de opname van de collectoren nodig hebt.

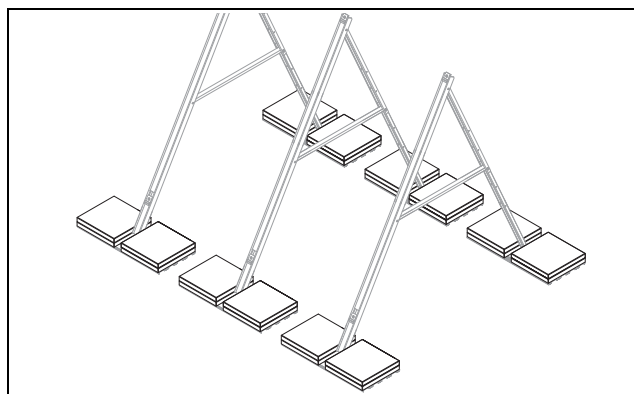


Aanwijzing

Voor een collector hebt u twee frames nodig. Voor elke bijkomende collector naast elkaar hebt u een bijkomend frame nodig.



- ▶ Lijn alle frames met de beladingsplaten in hun definitieve positie op het platte dak uit.
- ▶ De afstanden van de frames vindt u in het hfdst. "Afstanden van de frames vastleggen".



Beladingsgewichten en beladingsplaten plaatsen

- ▶ Transporteer het vereiste aantal beladingsgewichten op het platte dak.
- ▶ Plaats de beladingsgewichten zoals bovenaan afgebeeld op de beladingsplaten.
- ▶ Zorg ervoor dat de afstand tussen de beladingsgewichten en de frames zo klein mogelijk is.



Gevaar!

Levensgevaar door onvoldoende beveiliging van de beladingsgewichten op de beladingsplaten!

Als de beladingsgewichten onvoldoende op de beladingsplaten beveiligd worden, dan kunnen collectoren van het dak vallen en kan het tot levensgevaarlijke ongevallen komen.

- ▶ Beveilig alle beladingsgewichten op de beladingsplaten op een geschikte manier tegen het wegglijden en kantelen.

- ▶ Verdeel de beladingsgewichten gelijkmatig over de beladingsplaten.

Voorwaarde: Montagetype: Zwevende montage (zonder beladingsplaten)

Gewichten voorbereiden



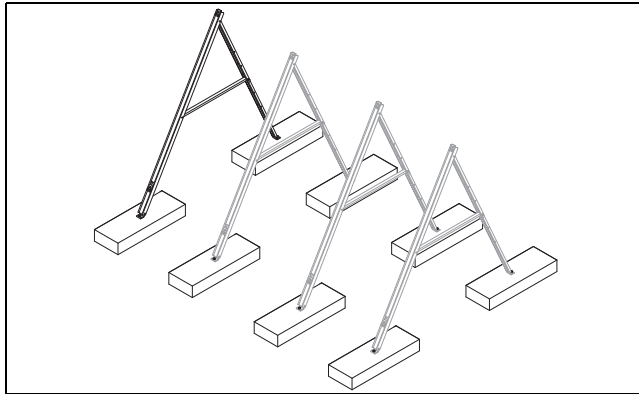
Opgelet!

Ondichtheid door vernietiging van de dakbedekking!

Bij vernietiging van de dakbedekking kan er water in het gebouw dringen.

- ▶ Zorg bij het opstellen op dakdichtingsvlakken voor voldoende bescherming van de dakbedekking.
- ▶ Plaats over een grote oppervlakte anti-slipbeschermmatten onder het opstellingssysteem.

- ▶ Als het dak met grind bedekt is, verwijder dan het grind op de plaatsen waarop u de gewichten wilt opstellen en gebruik anti-slipbeschermmatten ter bescherming van de dakbedekking.



- ▶ Leg de nodige afstanden van de frames vast, zoals in hfdst. "Afstanden van de frames vastleggen" beschreven.



Aanwijzing

Voor elk frame hebt u twee dezelfde gewichten nodig. Voor de eerste collector zijn daarom vier gewichten vereist. Voor elke bijkomende collector naast elkaar hebt u een bijkomend frame nodig.

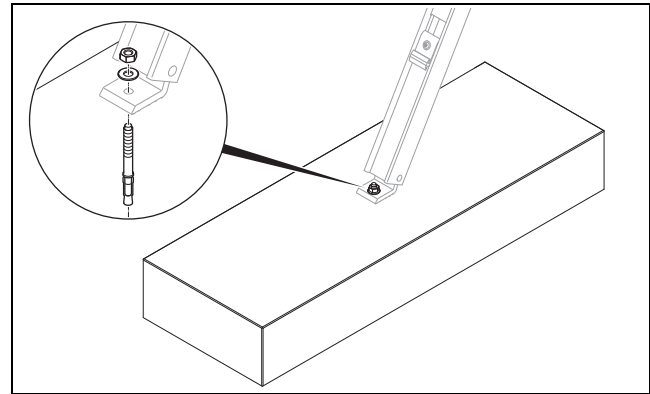
- ▶ Transporteer het vereiste aantal gewichten op het platte dak.
- ▶ Plaats de gewichten op de definitieve posities van de opstellingsplaats.



Aanwijzing

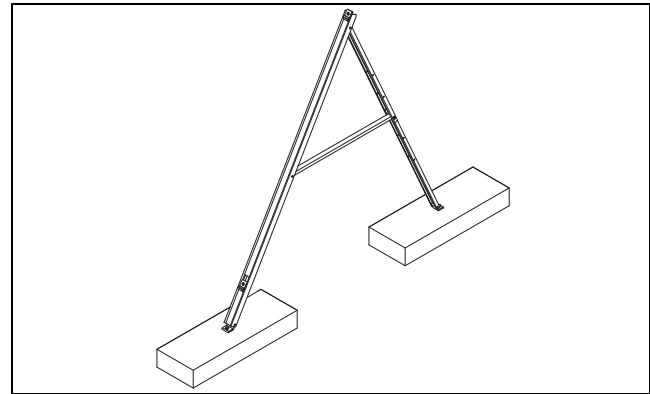
De vier gewichten voor de opname van twee frames voor een collector zijn erg zwaar. Daarom is het aan te raden om de definitieve positie en uitlijning van de gewichten al voor het vastschroeven van de frames te bepalen en de gewichten daar te plaatsen.

- ▶ Kies voor de gebruikte gewichten geschikt bevestigingsmateriaal (diameter: min. 10 mm).
- ▶ Boor in het midden een gat in elk gewicht.



Frames op gewichten vastschroeven

- ▶ Neem het eerste reeds in de montagehoek bevestigde frame in de hand.
- ▶ Schroef de voorste framevoet op het eerste gewicht.
- ▶ Schroef de achterste framevoet op het tweede gewicht.
 - ◀ Het eerste frame is stabiel gemonteerd.



- ▶ Monteer het tweede frame zo op de twee volgende gewichten, zoals hierboven beschreven.
- ▶ Bouw zoveel frames op als u voor de opname van de collectoren nodig hebt.

5.2.2 Collectoren monteren

5.2.2.1 Verticale collectorpositie



Gevaar!

Lichamelijk letsel en materiële schade door het vallen van een collector!

Een collector kan bij ondeskundige bevestiging vallen.

- ▶ Trek de klemelementen vast.
- ▶ Controleer de reglementaire spanning door aan de klemklauwen te schudden.
- ▶ Als een klemklauw bewogen kan worden, draai dan de moer vast.

5 Montage en installatie plat dak



Opgelet!

Beschadiging van van binnen liggende componenten!

De collectorbinnenruimte wordt door een ventilatieopening in de buisdoorvoer (verticale collector) resp. door een ventilatieopening aan de zijkant aan het frame (horizontale collector) geventileerd.

- Zorg ervoor dat de ventilatieopening vrij is zodat de lucht ongehinderd kan stromen.

1. Monteer de collectoren op het dak, zoals in de volgende hoofdstukken aangegeven.

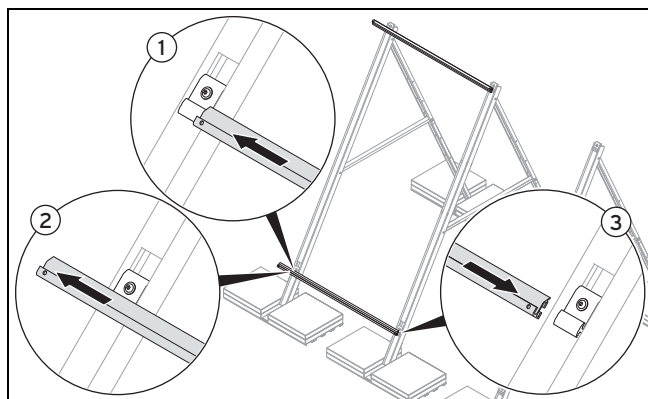
Montagerails opschuiven



Aanwijzing

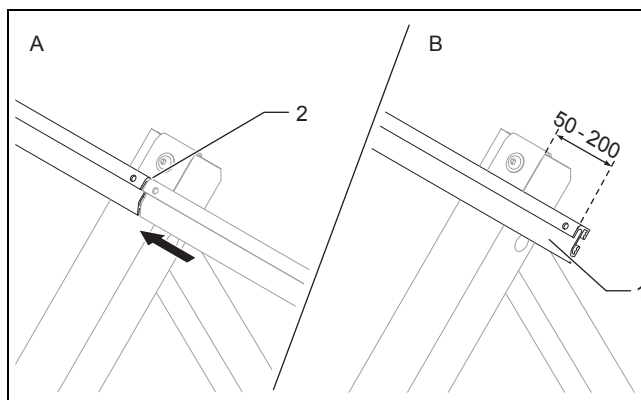
Fout van het systeem!

Voor een correcte werking van het systeem **auroSTEP plus** moet bij afwisselende aansluiting de onderste montagerail met een helling van 1% naar de onderste aansluiting (collectorretour) gericht zijn. Bij gelijkzijdige aansluiting (max. 2 collectoren) moet de montagerail horizontaal liggen.



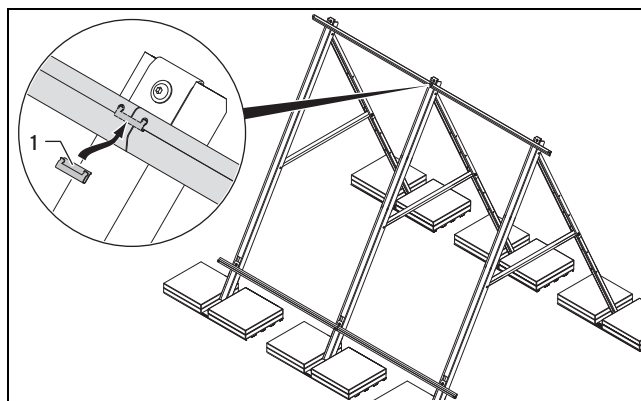
2. Schuif de beide montagerails bovenaan en onderaan op de houders, zoals op de afbeelding weergegeven.
3. Zorg ervoor dat de onderste montagerail met de open zijde naar boven ligt en dat de bovenste montagerail met de open zijde naar onderen ligt.
4. Schuif de montagerail eerst op de ene houder (1).
5. Schuif de montagerail een stuk naar buiten (2).
6. Schuif de montagerail dan terug op de andere houder (3).
7. Voer deze stappen na elkaar bij alle frames uit.

Montagerails aan meerdere frames aanbrengen



8. Bij de montage van meerdere collectoren naast elkaar laat u de montagerails in het midden op de houders afsluiten (A).
9. Laat de montagerails aan het eerste en het laatste frame 50-200 mm over de rand uitsteken (B).

Montagerails verbinden



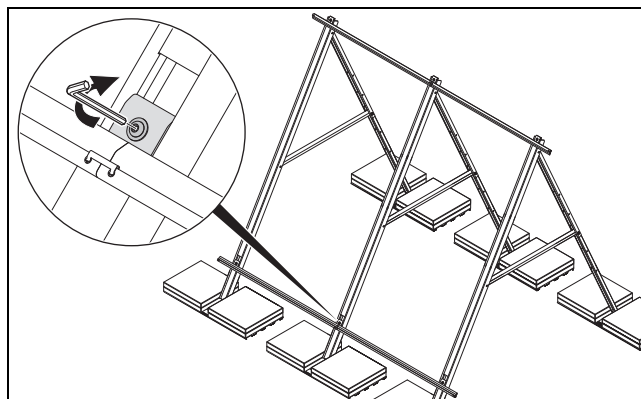
10. Klem de railverbinders (1) in de montagerails.
11. Zorg ervoor dat de railverbinders (1) in de boringen van de montagerails vastklikken.



Aanwijzing

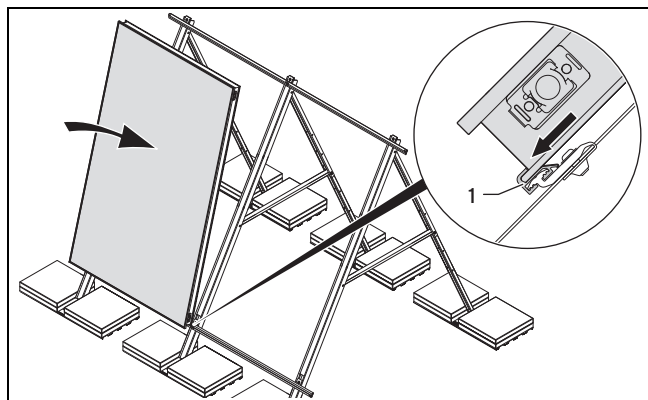
De railverbinders zijn na de montage niet meer toegankelijk.

Montagerail onderaan bevestigen



12. Schroef de houders van de onderste montagerail vast.
 - Werkmateriaal: Inbussleutel 5 mm

Collector onderaan inhaken



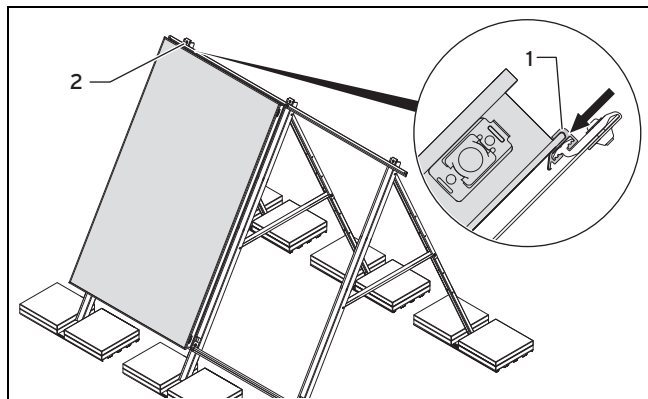
Gevaar! **Gevaar voor verbranding!**

De collectoren worden bij bestraling door de zon binnenin zeer heet, tot 200 °C.

- ▶ Vermijd het werken in felle zon.
- ▶ Dek de collectoren af voordat u met het werk begint.
- ▶ Werk bij voorkeur in de ochtenduren.
- ▶ Draag geschikte veiligheidshandschoenen.

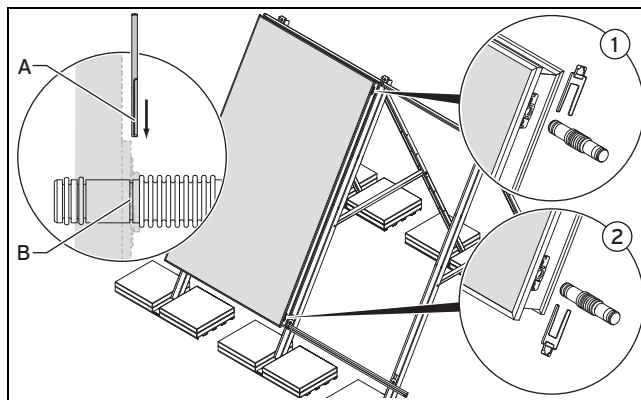
13. Leg de collector met de onderste rand in het profiel van de montagerail (1). Zorg ervoor dat de montagerail (1) de onderste rand van de collector omsluit.

Collector bovenaan bevestigen



14. Schuif de linkerkant van de bovenste montagerail (1) afsluitend tegen de collector.
15. Zorg ervoor dat de montagerail (1) de bovenste rand van de collector omsluit.
16. Schroef de houder links bovenaan (2) vast.
 - Werkmateriaal: Inbussleutel 5 mm
17. Zorg ervoor dat de montagerail bij het vastdraaien van de schroef niet wegglijdt.

Hydraulische verbinders monteren



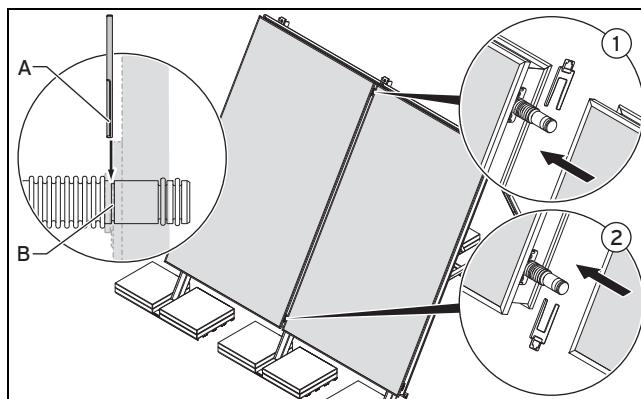
Opgelet! **Gevaar voor schade aan de collector!**

Bij ondeskundige montage van de buisverbinder kan de collector beschadigd worden.

- ▶ Zorg ervoor dat de klemmen (A) in de groeven van de buisverbinders (B) glijden.

18. Verwijder de transportstop uit de opneemopeningen.
19. Steek de buisverbinders boven (1) en onder (2) tot aan de aanslag in de opnameopeningen.
20. Schuif de klemmen in de rails van de opnameopeningen (2).

Bijkomende collector monteren



21. Plaats de volgende collector op de onderste montagerail.
22. Schuif de collector tegen de eerste collector.



Opgelet! **Gevaar voor schade aan de collector!**

Bij ondeskundige montage van de buisverbinder kan de collector beschadigd worden.

- ▶ Zorg ervoor dat de klemmen (A) in de groeven van de buisverbinders (B) glijden.

23. Beveilig de hydraulische verbindingstukken bovenaan en onderaan met de klemmen ((1) en (2)).
24. Schuif de tweede bovenste montagerail afsluitend tegen de collector.

5 Montage en installatie plat dak

- Schroef de tweede bovenste montagerail aan de betreffende houder met de montagerail van de eerste collector vast.
 - Werkmateriaal: Inbussleutel 5 mm

Collectorrij vervolledigen

Voorwaarde: Nog niet alle collectoren van een rij zijn gemonteerd.

- Monteer de hydraulische verbinders. (→ Pagina 37)
- Monteer een bijkomende collector. (→ Pagina 37)

5.2.2.2 Horizontale collectorpositie



Gevaar!

Lichamelijk letsel en materiële schade door het vallen van een collector!

Een collector kan bij ondeskundige bevestiging vallen.

- Trek de klemelementen vast.
- Controleer de reglementaire spanning door aan de klemklauwen te schudden.
- Als een klemklauw bewogen kan worden, draai dan de moer vast.



Opgelet!

Beschadiging van van binnen liggende componenten!

De collectorbinnenruimte wordt door een ventilatieopening in de buisdoorvoer (verticale collector) resp. door een ventilatieopening aan de zijkant aan het frame (horizontale collector) geventileerd.

- Zorg ervoor dat de ventilatieopening vrij is zodat de lucht ongehinderd kan stromen.

- Monteer de collectoren op het dak, zoals in de volgende hoofdstukken aangegeven.

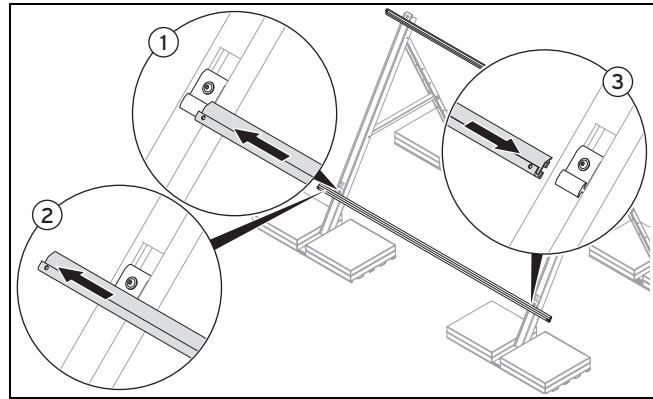
Montagerails opschuiven



Aanwijzing

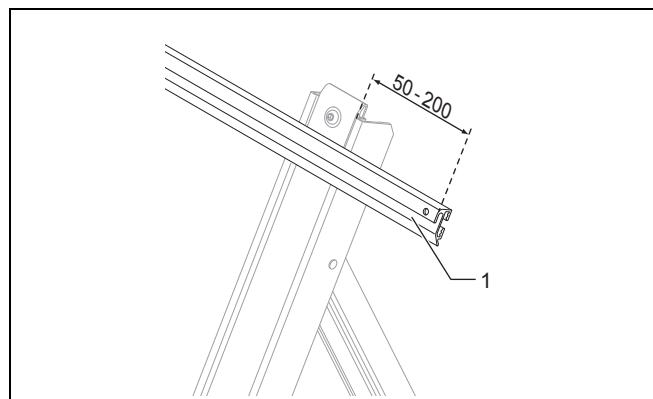
Fout van het systeem!

Voor een correcte werking van het systeem **auroSTEP plus** moet de onderste montagerail horizontaal liggen.



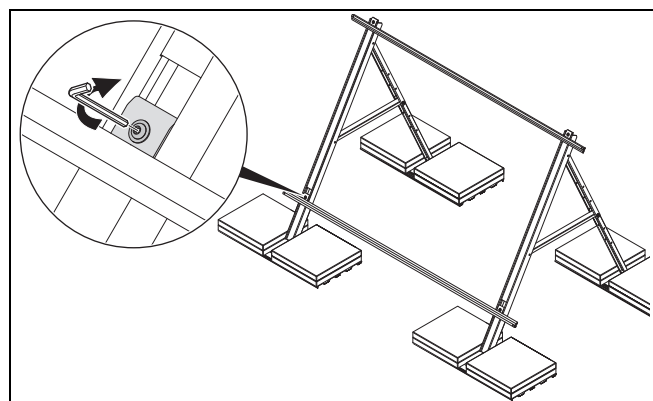
- Schuif de beide montagerails bovenaan en onderaan op de houders, zoals op de afbeelding weergegeven.
- Zorg ervoor dat de onderste montagerail met de open zijde naar boven ligt en dat de bovenste montagerail met de open zijde naar onderen ligt.
- Schuif de montagerail eerst op de ene houder (1).
- Schuif de montagerail een stuk naar buiten (2).
- Schuif de montagerail dan terug op de andere houder (3).

Montagerails positioneren



- Laat de montagerails 50-200 mm over de rand uitsteken.

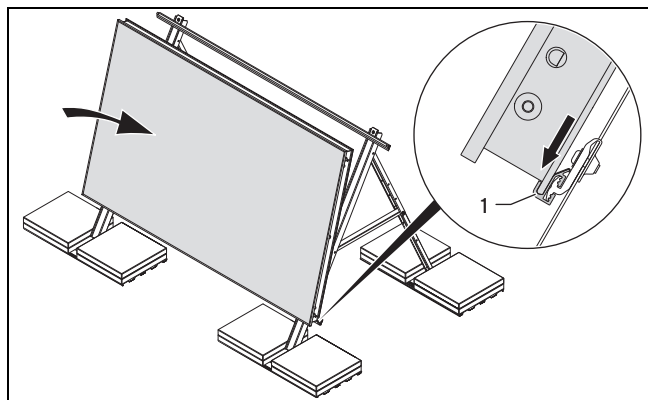
Montagerail onderaan bevestigen



- Schroef de houders van de onderste montagerail vast.
 - Werkmateriaal: Inbussleutel 5 mm

Montage en installatie plat dak 5

Collector onderaan inhaken



Gevaar!

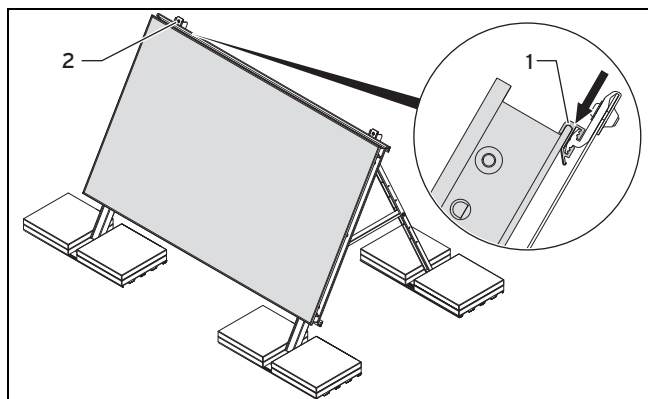
Gevaar voor verbranding!

De collectoren worden bij bestraling door de zon binnenin zeer heet, tot 200 °C.

- ▶ Vermijd het werken in felle zon.
- ▶ Dek de collectoren af voordat u met het werk begint.
- ▶ Werk bij voorkeur in de ochtenduren.
- ▶ Draag geschikte veiligheidshandschoenen.

9. Leg de collector met de onderste rand in het profiel van de montagerail (1). Zorg ervoor dat de montagerail (1) de onderste rand van de collector omsluit.

Collector bovenaan bevestigen



10. Schuif de linkerkant van de bovenste montagerail (1) afsluitend tegen de collector.
11. Zorg ervoor dat de montagerail (1) de bovenste rand van de collector omsluit.
12. Schroef de houder links bovenaan (2) vast.
 - Werkmateriaal: Inbussleutel 5 mm
13. Zorg ervoor dat de montagerail bij het vastdraaien van de schroef niet wegglijdt.

5.2.3 Hydraulische aansluitingen monteren



Opgelet!

Ondichtheid door verkeerd toebehoren!

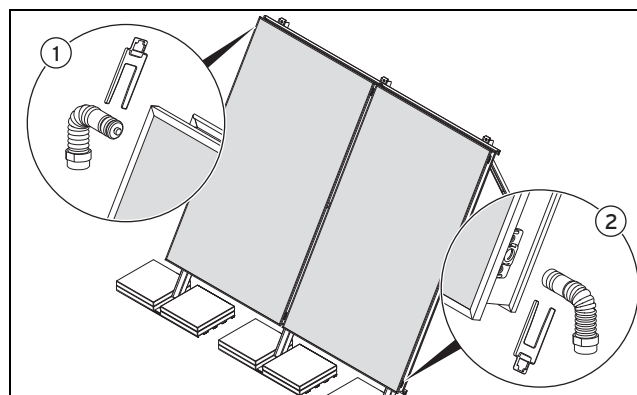
Verkeerd toebehoren kan tot ondichtheid van het zonnecircuit en materiële schade leiden.

- ▶ Werk in het zonnecircuit uitsluitend met hardgesoldeerde verbindingen, flenskopelingen, geschroefde klemringen of persfittingen, welke door fabrikant zijn vrijgegeven voor toepassing in zonnecircuits en onder de bijbehorende hoge temperaturen.

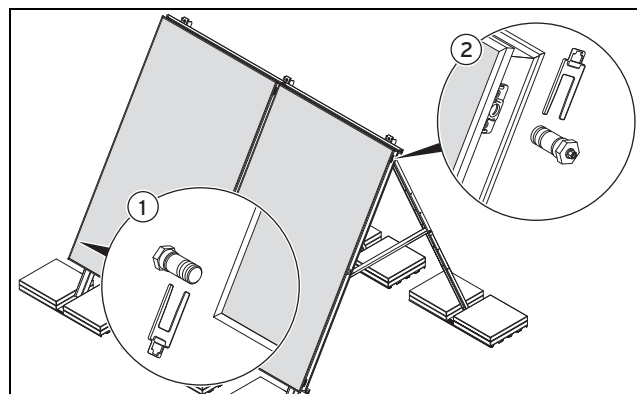
De hydraulische aansluitingen moeten afhankelijk van de collectorpositie op verschillende manier gemonteerd worden.

5.2.3.1 Verticale collectorpositie

Voorwaarde: Aantal collectoren: 1 ... 3, Afwisselende aansluiting

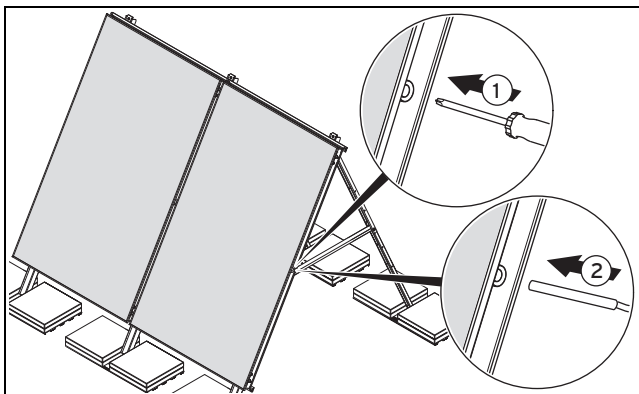


- ▶ Steek de aanvoer (uitlaat) (1) aan een zijde in de bovenste zijdelingse opening en de retour (inlaat) (2) diagonaal daar tegenover in de onderste zijdelingse opening.
- ▶ Borg de aansluitingen met de klemmen.

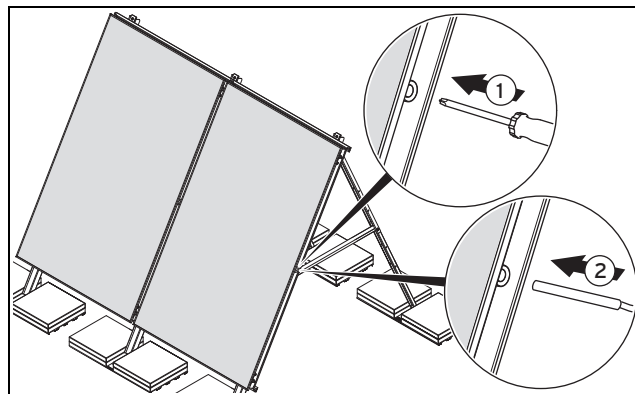


- ▶ Monteer de stop (1) onderaan aan de collector.
- ▶ Monteer de stop (2) bovenaan aan de collector.
- ▶ Beveilig de stop met de klemmen.
- ▶ Koppel de collectorvoorloop en -retour aan op de aansluitingen van het systeem.
- ▶ Controleer de aansluitingen op dichtheid.
- ▶ Kies de opening in het collectorveld die het dichtst bij de aanvoeraansluiting ligt.

5 Montage en installatie plat dak

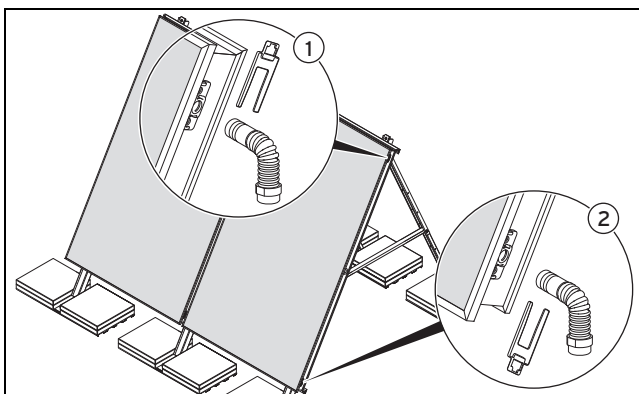


- ▶ Maak aan de gekozen collector met een schroevendraaier aan de markering een opening in de rubberen stop voor de temperatuurvoeler (1).
- ▶ Verwijder de rubberen stop niet.
- ▶ Steek de temperatuurvoeler door de rubberen stop tot u duidelijk een weerstand voelt (2).

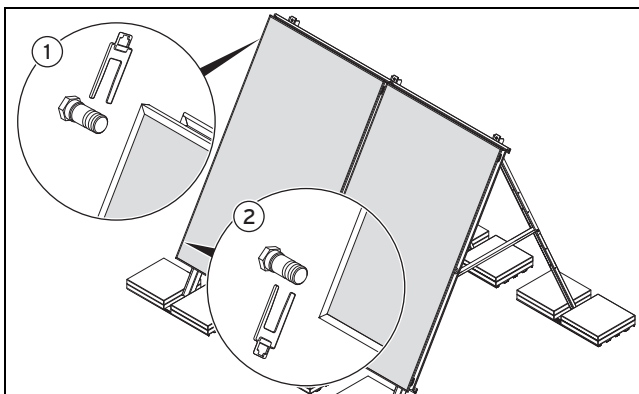


- ▶ Maak aan de gekozen collector met een schroevendraaier aan de markering een opening in de rubberen stop voor de temperatuurvoeler (1).
- ▶ Verwijder de rubberen stop niet.
- ▶ Steek de temperatuurvoeler door de rubberen stop tot u duidelijk een weerstand voelt (2).

Voorwaarde: Aantal collectoren: 1 ... 2, Eenzijdige aansluiting

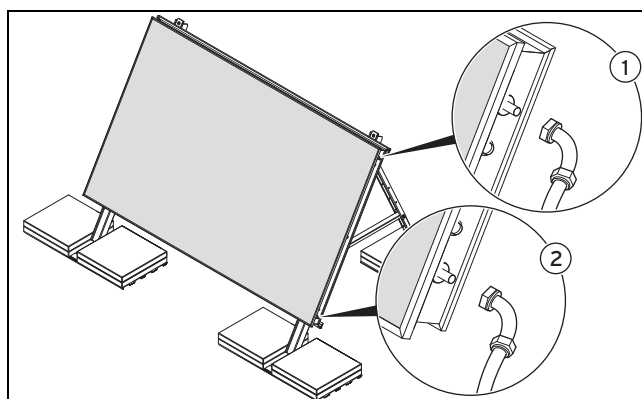


- ▶ Sluit de aanvoer (uitlaat) (1) van boven aan.
- ▶ Sluit de retour (inlaat) (2) van onderen aan.
- ▶ Borg de aansluitingen met de klemmen.

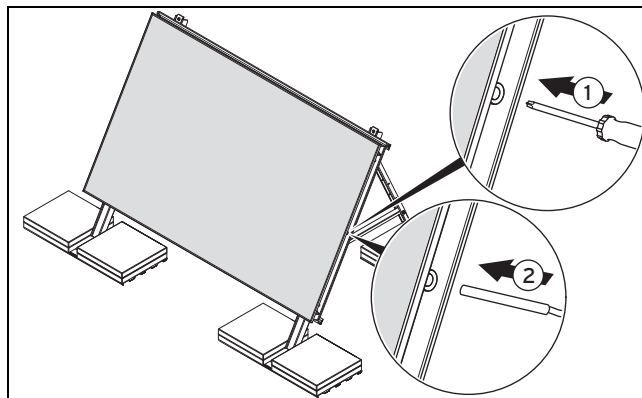


- ▶ Monteer de stop (1) bovenaan de collector.
- ▶ Monteer de stop (2) onderaan de collector.
- ▶ Beveilig de stop met de klemmen.
- ▶ Koppel de collectorvoorloop en -retour aan op de aansluitingen van het systeem.
- ▶ Controleer de aansluitingen op dichtheid.
- ▶ Kies de opening in het collectorveld die het dichtst bij de aanvoeraansluiting ligt.

5.2.3.2 Horizontale collectorpositie



1. Sluit bovenaan de collector de aanvoer (uitlaat) aan (1).
2. Sluit onderaan de collector de retour (inlaat) aan (2).
3. Neem bij de plaatsing van de aansluitbuizen de montagehandleiding van het systeem **auroSTEP plus** in acht.
4. Koppel de collectorvoorloop en -retour aan op de aansluitingen van het systeem.
5. Controleer zo nodig de aansluitingen op dichtheid.



6. Maak aan de gekozen collector met een schroevendraaier aan de markering een opening in de rubberen stop voor de temperatuurvoeler (1).
7. Verwijder de rubberen stop niet.
8. Steek de temperatuurvoeler door de rubberen stop tot u duidelijk een weerstand voelt (2).

5.3 Montage afsluiten en controleren

5.3.1 Montage controleren

Controleer aan de hand van de volgende checklist of alle stappen zijn uitgevoerd.



Aanwijzing

Na de eerste ingebruikname en in seizoenen met sterke schommelingen van de buitentemperatuur kan er condensvorming in de collector optreden. Dit is normaal gedrag tijdens bedrijf.



Aanwijzing

Reflecties door onregelmatigheden in het glas zijn typische materiaalverschijnselen.

Stappen	Ja	Nee	Commentaar
Rekening gehouden met de gebouwdeskundige bij het opstellen van de installatie		
Afstanden tot de dakrand volgens aanwijzingen in acht genomen		
Frames volgens de maatgegevens geplaatst		
Alle schroeven stevig vastgedraaid (Montage- en telescooprail)		
Voldoende verzwaringsgewichten gebruikt (alleen bij zwevende montage)		
Beladingsgewichten op geschikte manier tegen wegglijden en kantelen beveiligd (alleen bij zwevende montage)		
Frames verankerd en schroeven stevig vastgedraaid (alleen bij directe schroefverbinding)		
Alle hydraulische aansluitingen met klemmen geborgd		
Hydraulische aansluitingen correct aangebracht		
Collectorvoeler VR 11 aangesloten		
Collectoren aan bliksembeveiligingsinrichting aangesloten (optioneel bij bliksembeveiliging)		
Druktest uitgevoerd (bij voorkeur met perslucht)		
Alle aansluitingen dicht		

Datum

Handtekening

Alle montagewerkzaamheden werden op een deskundige manier uitgevoerd. -----

6 Inspectie en onderhoud

5.3.2 Verpakking afvoeren

De transportverpakkingen bestaan voor het grootste deel uit recycleerbaar materiaal.

- ▶ Neem de geldende voorschriften in acht.
- ▶ Voer de transportverpakkingen op reglementaire wijze af.

6 Inspectie en onderhoud

6.1 Onderhoudsschema

In de volgende tabel zijn de inspectie- en onderhoudswerkzaamheden terug te vinden die u met bepaalde intervallen moet uitvoeren.

#	Onderhoudswerk	Interval	
1	Collectoren en aansluitingen op schade, verontreinigingen en ondichtheden controleren	Jaarlijks	42
2	Collectoren reinigen	Jaarlijks	43
3	Houders en collectorcomponenten op vastheid controleren	Jaarlijks	43
4	Buisisolaties op schade controleren	Jaarlijks	43
5	Beschadigde buisisolaties vervangen	Jaarlijks	43
6	Beschadigde buisisolaties afvoeren	Jaarlijks	43

6.2 Inspectie- en onderhoudsintervallen in acht nemen

De jaarlijkse inspectie/het jaarlijkse onderhoud van het volledige zonnestelsel, uit te voeren door een erkend installateur, is een voorwaarde voor de permanente inzetbaarheid en bedrijfsveiligheid, betrouwbaarheid en hoge levensduur. Vaillant adviseert het afsluiten van een onderhoudscontract.



Gevaar!

Levensgevaar, verwondingsgevaar en materiële schade als gevolg van ondeskundig onderhoud en ondeskundige reparatie

Niet uitgevoerde onderhoudswerkzaamheden of reparaties of het niet-naleven van de opgegeven onderhoudsintervallen kunnen de bedrijfsveiligheid van het product in gevaar brengen en tot materiële schade en lichamelijk letsel leiden.

- ▶ Wijs de gebruiker erop dat hij de opgegeven onderhoudsintervallen nauwgezet moet naleven.
- ▶ Voer de onderhoudswerkzaamheden aan het product volgens het onderhoudsschema uit.

6.3 Algemene inspectie- en onderhoudsvoorschriften



Gevaar!

Levensgevaar, verwondingsgevaar en materiële schade als gevolg van ondeskundig onderhoud en ondeskundige reparatie!

Ondeskundige onderhoudswerkzaamheden of reparaties kunnen de gebruiksveiligheid van het toestel beperken en materiële schade en lichamelijk letsel veroorzaken.

- ▶ Voer de onderhoudswerkzaamheden en reparaties aan de collectoren alleen uit als u een gekwalificeerde installateur bent.

6.4 Inspectie en onderhoud voorbereiden

6.4.1 Reserveonderdelen aankopen

De originele componenten van het product werden in het kader van de conformiteitskeuring door de fabrikant meegecertificeerd. Als u bij het onderhoud of reparatie andere, niet gecertificeerde of niet toegestane delen gebruikt, dan kan dit ertoe leiden dat de conformiteit van het product vervalt en het product daarom niet meer aan de geldende normen voldoet.

We raden ten stelligste het gebruik van originele reserveonderdelen van de fabrikant aan, omdat hierdoor een storingvrije en veilige werking van het product gegarandeerd is. Om informatie over de beschikbare originele reserveonderdelen te verkrijgen, kunt u zich tot het contactadres richten, dat aan de achterkant van deze handleiding aangegeven is.

- ▶ Als u bij het onderhoud of de reparatie reserveonderdelen nodig hebt, gebruik dan uitsluitend originele reserveonderdelen die voor het product zijn toegestaan.

6.4.2 Onderhoud voorbereiden

- ▶ Stel alle voor het onderhoud benodigde gereedschappen en materialen samen.

6.5 Collectoren en aansluitingen op schade, verontreinigingen en ondichtheden controleren

1. Controleer de collectoren op beschadigingen.

Resultaat:

Als de collectoren beschadigd zijn:

- ▶ Vervang de collectoren.

2. Controleer de collectoren op verontreinigingen.

Resultaat:

Als de collectoren vervuild zijn:

- ▶ Reinig de collectoren. (→ Pagina 43)

3. Controleer de aansluitverbindingen op ondichtheden.

Resultaat:

Als de aansluitverbindingen on dicht zijn:

- ▶ Dicht de on dichte aansluitingen af. (→ Pagina 44)

6.6 Collectoren reinigen



Gevaar! **Gevaar voor verbranding!**

De collectoren worden bij bestraling door de zon binnenin zeer heet, tot 200 °C.

- ▶ Vermijd het werken in felle zon.
- ▶ Werk bij voorkeur in de ochtenduren.
- ▶ Draag geschikte veiligheidshandschoenen.
- ▶ Draag een geschikte veiligheidsbril.



Opgelet! **Materiële schade door hogedrukreinigers!**

Hogedrukreinigers kunnen de collectoren door de extreem hoge druk beschadigen.

- ▶ Reinig de collectoren in geen geval met een hogedrukreiniger.



Opgelet! **Materiële schade door reinigingsmiddelen!**

Reinigingsmiddelen kunnen de oppervlaktestructuur van de collector beschadigen en de efficiëntie ervan verminderen.

- ▶ Reinig de collector in geen geval met reinigingsmiddelen.

- ▶ Reinig de collectoren met een spons en water.

6.7 Houders en collectorcomponenten op vastheid controleren

- ▶ Controleer of alle schroefverbindingen stevig vastzitten.

Resultaat:

Als schroefverbindingen los zijn:

- ▶ Draai de schroefverbindingen vast.

6.8 Buisisolaties op schade controleren

- ▶ Controleer de buisisolaties op schade.

Resultaat:

Als de buisisolaties beschadigd zijn:

- ▶ Vervang defecte buisisolaties om warmteverlies te voorkomen. (→ Pagina 44)

6.9 Beschadigde buisisolaties vervangen

1. Stel het zonnestelsysteem tijdelijk buiten bedrijf (→ Pagina 44).
2. Vervang de beschadigde buisisolaties.
3. Neem het zonnestelsysteem opnieuw in gebruik.

6.10 Beschadigde buisisolaties afvoeren

De buisisolaties bestaan voor het grootste deel uit recycleerbaar materiaal.

De buisisolaties horen niet bij het huishoudelijk afval.

- ▶ Neem de geldende voorschriften in acht.
- ▶ Voer beschadigde buisisolaties op reglementaire wijze af.

7 Verhelpen van storingen

7.1 Reserveonderdelen aankopen

De originele componenten van het product werden in het kader van de conformiteitskeuring door de fabrikant meegecertificeerd. Als u bij het onderhoud of reparatie andere, niet gecertificeerde of niet toegestane delen gebruikt, dan kan dit ertoe leiden dat de conformiteit van het product vervalst en het product daarom niet meer aan de geldende normen voldoet.

We raden ten stelligste het gebruik van originele reserveonderdelen van de fabrikant aan, omdat hierdoor een storingvrije en veilige werking van het product gegarandeerd is. Om informatie over de beschikbare originele reserveonderdelen te verkrijgen, kunt u zich tot het contactadres richten, dat aan de achterkant van deze handleiding aangegeven is.

- ▶ Als u bij het onderhoud of de reparatie reserveonderdelen nodig hebt, gebruik dan uitsluitend originele reserveonderdelen die voor het product zijn toegestaan.

7.2 Reparaties uitvoeren

7.2.1 Ondichte collectoren vervangen



Gevaar! **Gevaar voor verbranding!**

De collectoren worden bij bestraling door de zon binnenin zeer heet, tot 200 °C.

- ▶ Vermijd het werken in felle zon.
- ▶ Dek de collectoren af voordat u met het werk begint.
- ▶ Werk bij voorkeur in de ochtenduren.
- ▶ Draag geschikte veiligheidshandschoenen.

1. Stel het zonnestelsysteem tijdelijk buiten bedrijf.
2. Vervang de ondichte collectoren.
3. Neem het zonnestelsysteem opnieuw in gebruik.

7.2.2 Defecte collectoren afvoeren

Uw Vaillant-collector bestaat voor het grootste deel uit recycleerbaar materiaal.

Uw Vaillant-collector hoort niet bij het huishoudelijk afval.

- ▶ Neem de geldende voorschriften in acht.

8 Uitbedrijfname

- ▶ Voer defecte Vaillant-collectoren op reglementaire wijze af.

7.2.3 Ondichte aansluitingen afdichten



Gevaar! **Gevaar voor verbranding!**

De collectoren worden bij bestraling door de zon binnenin zeer heet, tot 200 °C.

- ▶ Vermijd het werken in felle zon.
- ▶ Dek de collectoren af voordat u met het werk begint.
- ▶ Werk bij voorkeur in de ochtenduren.
- ▶ Draag geschikte veiligheidshandschoenen.

1. Stel het zonnestelsel tijdelijk buiten bedrijf.
2. Dicht de ondichte aansluitingen af.
3. Neem het zonnestelsel opnieuw in gebruik.

7.2.4 Defecte buisisolaties vervangen

1. Stel het zonnestelsel tijdelijk buiten bedrijf.
2. Vervang defecte buisisolaties om warmteverlies te voorkomen.
3. Neem het zonnestelsel opnieuw in gebruik.

7.2.5 Defecte buisisolaties afvoeren

De buisisolaties bestaan voor het grootste deel uit recycleerbaar materiaal.

De buisisolaties horen niet bij het huishoudelijk afval.

- ▶ Neem de geldende voorschriften in acht.
- ▶ Voer defecte buisisolaties op reglementaire wijze af.

8 Uitbedrijfname

8.1 Tijdelijke buitenbedrijfstelling



Opgelet! **Beschadiging van de collectoren!**

Collectoren, die niet in gebruik zijn, kunnen door langdurig hoge temperaturen tijdens stilstand versneld verouderen.

- ▶ Stel het zonnestelsel alleen buiten bedrijf als u een erkende installateur bent.
- ▶ Stel de collectoren hooguit vier weken buiten bedrijf.
- ▶ Dek collectoren die niet in bedrijf zijn, af. Let erop dat de afdekking goed bevestigd is.
- ▶ Demonteer bij langere buitenbedrijfstelling van het zonnestelsel de collectoren.



Opgelet! **Oxidatie van de collectorvloeistof!**

Als het zonnecircuit tijdens een langere buitenbedrijfstelling geopend wordt, dan kan de collectorvloeistof versneld verouderen door intrede van zuurstof uit de lucht.

- ▶ Stel het zonnestelsel alleen buiten bedrijf als u een erkende installateur bent.
- ▶ Stel de collectoren hooguit vier weken buiten bedrijf.
- ▶ Leeg voorafgaand aan een langere buitenbedrijfstelling het volledige zonnestelsel en voer de collectorvloeistof op deskundige wijze af.
- ▶ Demonteer bij langere buitenbedrijfstelling van het zonnestelsel de collectoren.

Voor reparaties of onderhoudswerkzaamheden kunt u het zonnestelsel tijdelijk buiten bedrijf stellen. Hiervoor moet u de zonnepomp uitschakelen.

- ▶ Stel, zoals in de systeemhandleiding beschreven, het zonnestelsel tijdelijk buiten bedrijf.

8.2 Definitieve buitenbedrijfstelling

8.2.1 Collectoren demonteren



Gevaar! **Gevaar voor verbranding!**

De collectoren worden bij bestraling door de zon binnenin zeer heet, tot 200 °C.

- ▶ Vermijd het werken in felle zon.
- ▶ Dek de collectoren af voordat u met het werk begint.
- ▶ Werk bij voorkeur in de ochtenduren.
- ▶ Draag geschikte veiligheidshandschoenen.



Opgelet! **Schade aan de collector en aan het zonnestelsel!**

Een ondeskundige demontage kan leiden tot schade aan de collector en het zonnestelsel.

- ▶ Zorg er voor de demontage van de collectoren voor dat een erkende installateur of een technicus van de Vaillant-klantenservice het zonnestelsel buiten bedrijf stelt.



Opgelet! **Collectorvloeistof levert gevaar voor het milieu op!**

Na de buitenbedrijfstelling van het zonnestelsel is de collector nog met collectorvloeistof gevuld die bij de demontage kan lekken.

- ▶ Sluit tijdens het transport van het dak de buisaansluitingen van de collector met de rode stoppen af.

1. Maak de hydraulische aansluitingen los.
2. Los de houders.
3. Haal de collector van het dak.
4. Verwijder de hydraulische aansluitingen.
5. Leeg de collector volledig via beide aansluitingen in een bus.
6. Sluit de collectoraansluitingen.
7. Verpak de collectoren voldoende.
8. Voer de collectoren en de collectorvloeistof af.

8.2.2 Recycleren en afvoer

Uw Vaillant-collector bestaat voor het grootste deel uit recycleerbaar materiaal.

- ▶ Neem de geldende voorschriften in acht.

Collectoren afvoeren

Uw Vaillant-collector en alle accessoires horen niet thuis in het huishoudelijke afval.

- ▶ Voer het oude toestel en evt. voorhanden toebehoren op reglementaire wijze af.

Collectorvloeistof afvoeren

De collectorvloeistof hoort niet bij het huishoudelijk afval.

- ▶ Voer de collectorvloeistof conform de plaatselijke voorschriften via een geschikt afvalverwerkingsbedrijf af.
- ▶ Voer verpakkingen die niet schoon te maken zijn op dezelfde wijze als de collectorvloeistof.

Niet vervuilde verpakkingen zijn herbruikbaar.

9 Serviceteam

Geldigheid: België

N.V. Vaillant S.A.

Golden Hopestraat 15

B-1620 Drogenbos

Tel. 2 3349300

Fax 2 3349319

Kundendienst / Service après-vente / Klantendienst 2 3349352

info@vaillant.be

www.vaillant.be

Kundendienst / Service après-vente / Klantendienst:

2 3349352

Geldigheid: Nederland

Het Serviceteam dient ter ondersteuning van de installateur en is tijdens kantooruren te bereiken op nummer:

Serviceteam: 020 5659440

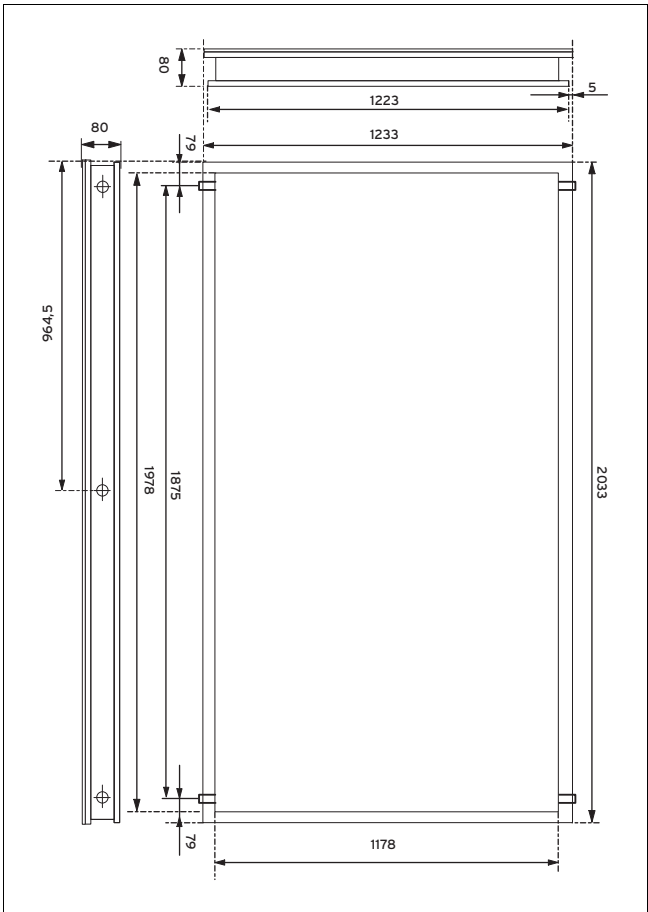
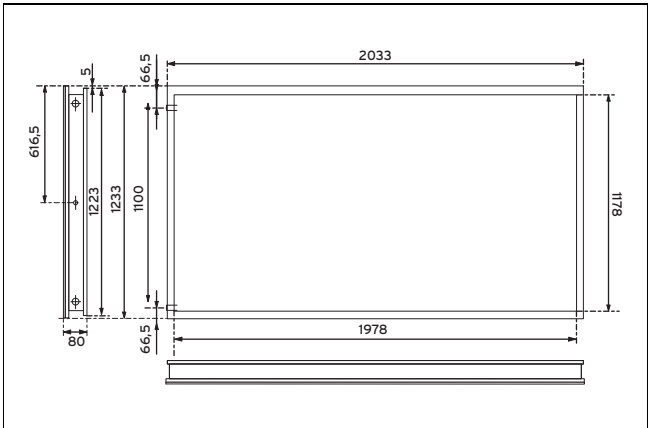
10 Technische gegevens

10 Technische gegevens

10.1 Tabel technische gegevens

	Eenheid	VFK 135/2 D	VFK 135/2 VD	VFK 140/2 D	VFK 140/2 VD
Absorbertype	-	Serpentine horizontaal	Serpentine verticaal	Serpentine horizontaal	Serpentine verticaal
Afmetingen	mm	1233 x 2033 x 80	2033 x 1233 x 80	1233 x 2033 x 80	2033 x 1233 x 80
Gewicht	kg	37	37,5	37	37,5
Vloeistofvolume	l	1,35	1,46	1,35	1,46
Max. toegestane werkdruk	bar	10	10	10	10
Stilstandstemperatuur	°C	170	170	200	200
Bruto-oppervlak	[m ²]	2,51	2,51	2,51	2,51
Blootstellingsoppervlak	[m ²]	2,35	2,35	2,35	2,35
Absorberoppervlak	[m ²]	2,33	2,33	2,33	2,33
Absorber	mm	Aluminium (vacuümgecoat) 0,4 x 1178 x 1978	Aluminium (vacuümgecoat) 0,4 x 1978 x 1178	Aluminium (vacuümgecoat) 0,5 x 1178 x 1978	Aluminium (vacuümgecoat) 0,5 x 1978 x 1178
Deklaag	-	High selective (blue) $\alpha = 95\%$ $\varepsilon = 5\%$			
Glasdikte	mm	3,2			
Soort glas	-	Zonneveiligheidsglas (prismatische structuur)		Zonneveiligheidsglas (antireflectiecoating)	
Overdrachtsrendement	%	$\tau = 91$		$\tau = 95$	
Achterwandisolatie	mm	40			
	W/m ² K	$\lambda = 0,035$			
	kg/m ³	$\rho = 55$			
Randisolatie	-	geen			
Rendement η_0	%	78,0	78,0	83,0	84,8
Warmteverliesfactor k_1	W/m ² K	3,929	3,643	3,249	4,061
Warmteverliesfactor k_2	W/m ² K ²	0,010	0,016	0,020	0,011
Max. windlast	kN/m ²	1,6			
Max. regelsneeuwlast	kN/m ²	5,0			
Montagehoek opdak	°	15 - 75			
Montagehoek plat dak	°	30, 45, 60			

10.2 Afmetingen



Trefwoordenlijst

Trefwoordenlijst

A

Aansluitingen	
afdichten	44
controleren	42
Afsluitende werkzaamheden	
Montage	20, 41
Afstanden	
in acht nemen	9, 23
Afvoer	
Collectoren	45
Collectorvloeistof	45
Verpakking	21, 42
Artikelnummer	6

B

Buisisolaties	
afvoeren	43–44
controleren	43
Vervangen	43–44
Buitenbedrijfstelling	44

C

CE-markering	5
Checklist	
Montage	20, 41
Collectorcomponenten	
controleren	43
Collectoren	
afvoeren	43
controleren	42
demonteren	44
Monteren	14, 16, 35, 38
reinigen	43
transporteren	23
Collectoren bewaren	6, 21
Collectoren transporteren	9
Collectoren vervangen	43

D

Dakanker	
Aantal bepalen	9
Randafstanden vastleggen	9
Dakdoorvoer	
voorbereiden	9, 23
Doel	
Toestel	6

F

Frames	
Afstanden vastleggen	31
Monteren	32

G

Gebruik, reglementair	5
Geldigheid	
Handleiding	6

H

Houders	
controleren	43
Hydraulische aansluitingen	
monteren	18, 39

K

Koppeling	
kiezen	9, 23
Koppelingsregels	9, 23

Koppelingsschema's	9, 23
--------------------------	-------

L

Leveringsomvang	
controleren	7, 22

M

Montage	
controleren	20, 41
Montagevariant kiezen, plat dak	23

O

Onderhoud	
voorbereiden	42
Onderhoudsschema	42
Ondichte aansluitingen	
afdichten	44

R

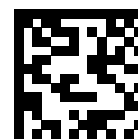
Recycling	
Collectoren	45
Collectorvloeistof	45
Verpakking	21, 42
Reglementair gebruik	5
Reserveonderdelen	42–43

T

Technische gegevens	46
Afmetingen	47
Toestel	
Doel	6
Typeoverzicht	6
Typeplaatje	6

V

Verpakking	
afvoeren	21, 42
Verzwaringslast (zwevende montage)	
bepalen	24
Voorschriften	5
Vrije montageruimtes	
in acht nemen	9, 23



0020103185_07

0020103185_07 ■ 19.03.2019

Leverancier

N.V. Vaillant S.A.

Golden Hopestraat 15 ■ B-1620 Drogenbos

Tel. 2 3349300 ■ Fax 2 3349319

Kundendienst / Service après-vente / Klantendienst 2 3349352

info@vaillant.be ■ www.vaillant.be

Vaillant Group Netherlands B.V.

Postbus 23250 ■ 1100 DT Amsterdam

Telefoon 020 5659200 ■ Telefax 020 6969366

Consumentenservice 020 5659420 ■ Serviceteam 020 5659440

info@vaillant.nl ■ www.vaillant.nl

© Deze handleidingen, of delen ervan, zijn auteursrechtelijk beschermd en mogen alleen met schriftelijke toestemming van de fabrikant vermenigvuldigd of verspreid worden.

Technische wijzigingen voorbehouden.