

Fiche technique: climaVAIR VAI5 monosplit

spécifications

- pompe à chaleur air/air = le système contient une unité extérieure et une unité à l'intérieure, connectée par des conduits réfrigérants
- unité extérieure robuste et légère, sans vis visible
- plage de puissance 2,5 kW à 6,5 kW
- fonction chauffage possible jusqu'à -15°C
- classe énergétique chauffage jusqu'à A++ (climat moyen)
- SCOP jusqu'à 5 (climat moyen)
- fonction refroidissement possible jusqu'à 48°C
- classe énergétique refroidissement jusqu'à A+++
- SEER jusqu'à 9
- réfrigérant R32 pour une distance des conduits jusqu'à 5 m
- écran numérique intégré dans l'unité intérieure
- régulation de la température à partir de la commande à distance ou de l'unité intérieure
- confort accru grâce aux fonctions mode 'I feel', mode nuit et programmation on/off
- balayage d'air vertical et horizontal
- entretien facile et rapide (filtres et composants facilement accessibles)
- fonction de dégivrage automatique intelligent
- installation rapide et flexible (raccordement gauche ou droite)
- raccordement des conduits de réfrigérants obligatoire par installateurs frigoristes certifiés

applications

- pompe à chaleur air/air pour airco et chauffage
- une solution facile et écologique pour chauffer et refroidir votre maison
- peut être également utiliser pour une nouvelle construction ou-bien en cas de rénovation
- une solution appropriée pour tous les types d'habitations, de l'appartement à la maison unifamiliale et les maisons basse énergie

équipement

- compresseur rotatif Twin DC
- détendeur de pression électronique
- circuit de fluide frigorigène avec contrôle permanent
- programme de purification de l'air par ionisation
- déshumidification de l'air ambiante possible
- réglage automatique du chauffage/refroidissement/ventilation/déshumidification possible via la commande à distance

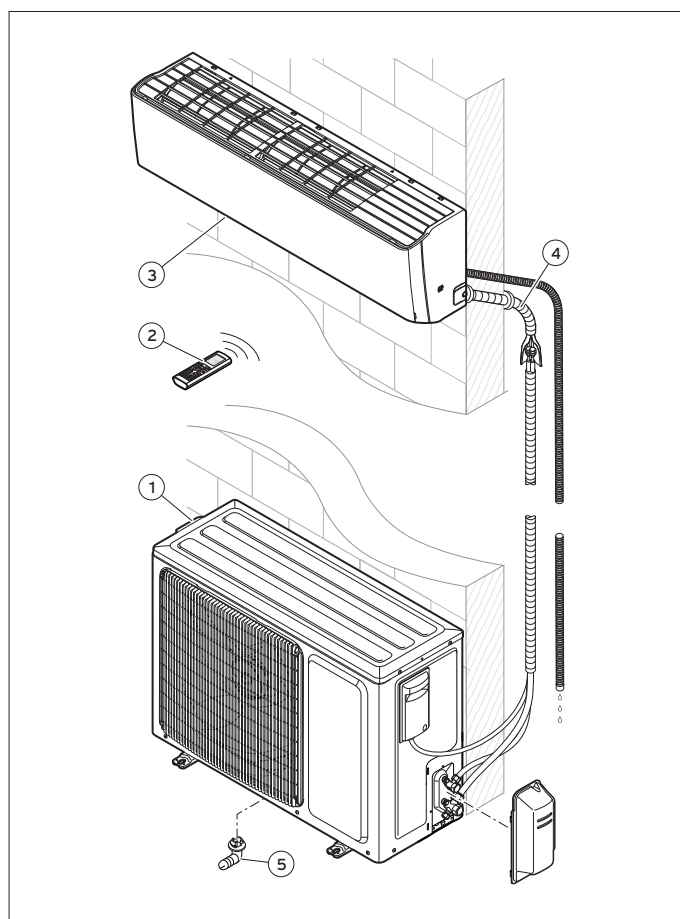
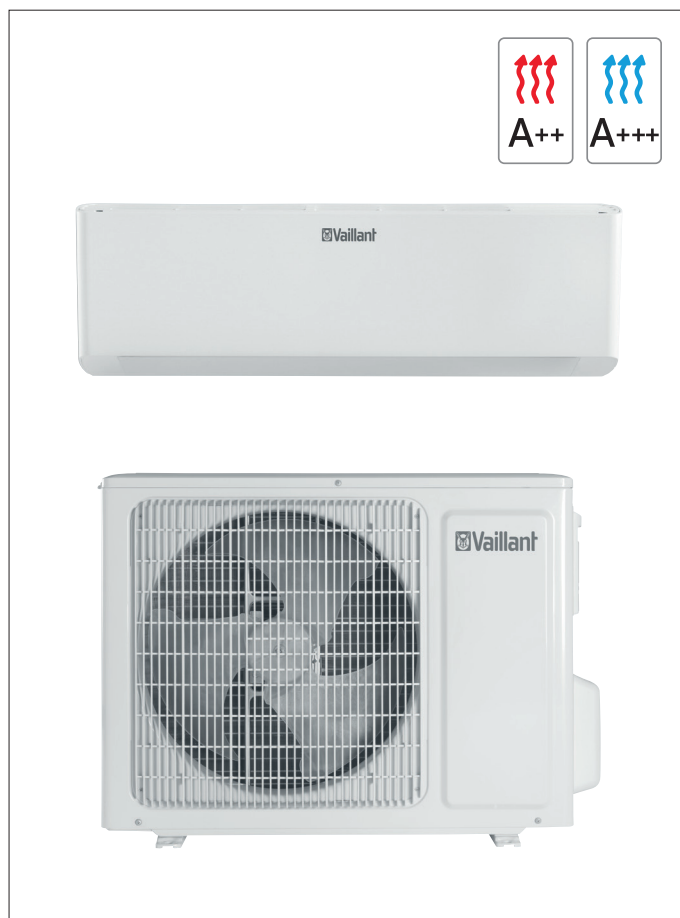
légende

- 1 climaVAIR VAI5... unité extérieure
- 2 télécommande
- 3 climaVAIR VAI5... unité intérieure
- 4 conduits réfrigérant
- 5 évacuation des eaux de condensats

accessoires

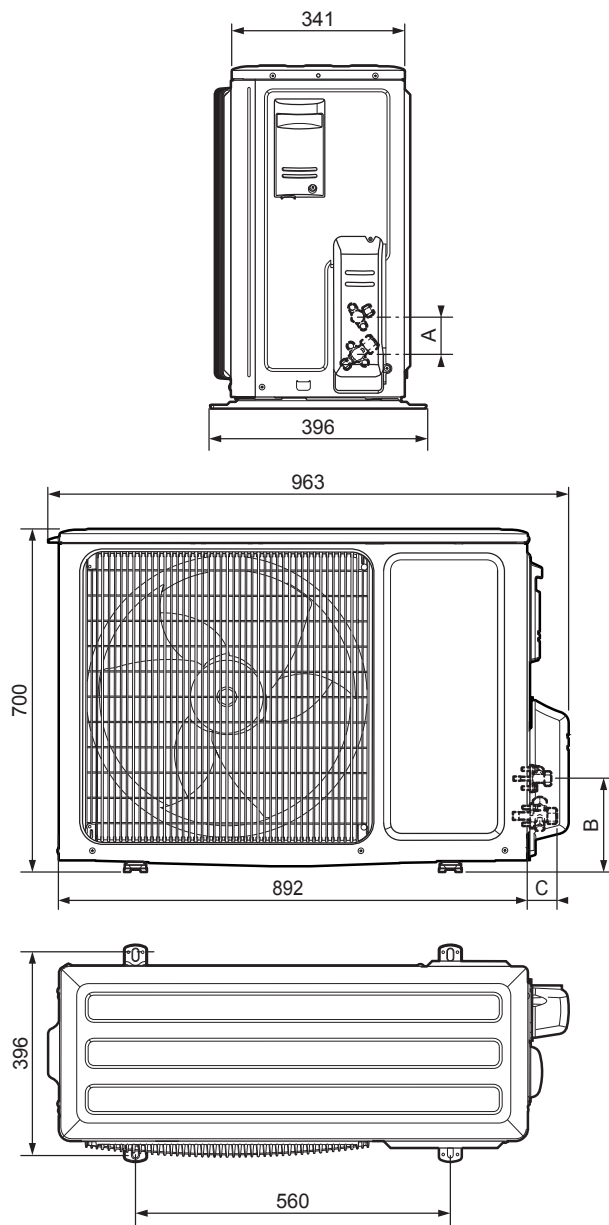
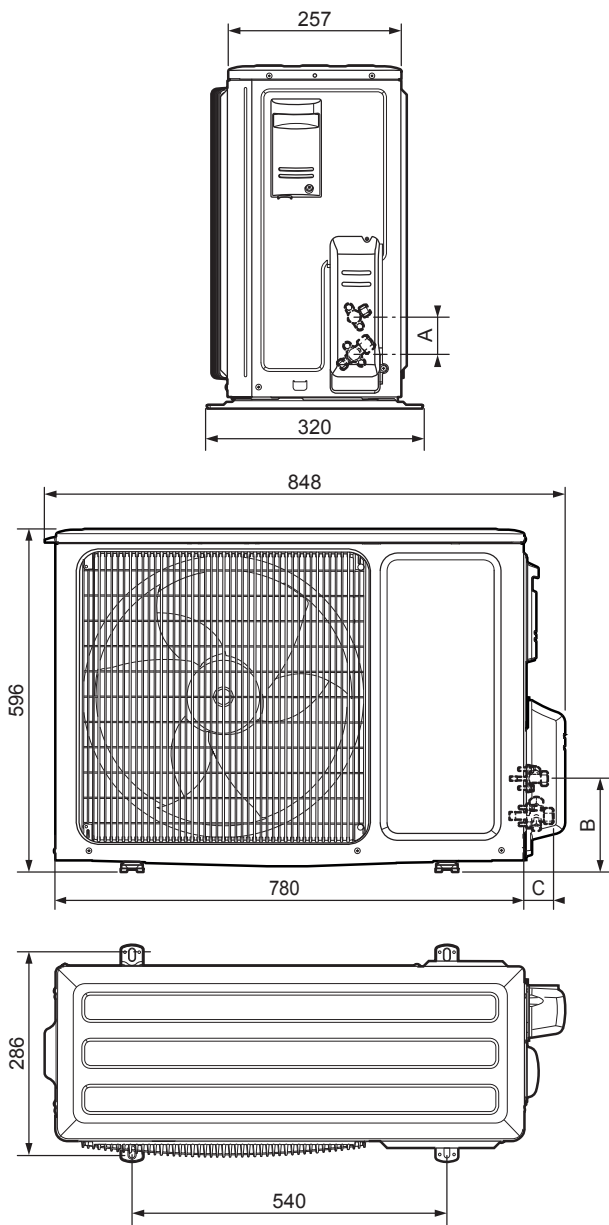
- conduits réfrigérant isolé 3/6/9/12/15 m (1/4"-3/8") (1/4"-1/2") (1/4"-5/8")
- support antivibration grand modèle (code 0020250226)
- support antivibration petit modèle (code 0020252091)
- socle mural (code 0020250225)
- socle mural pour murs isolés (code 0020250224)
- socle de rehaussement pour l'unité extérieure (code 0020173403)
- pompe de relevage compacte (code 0010030700)
- pompe de relevage carénée (code 0010030699)
- pompe de relevage centrifuge (code 0010030698)
- contact On-Off 20-S4 (code 0020257890)

Modèle	Type	N° d'article
set VAI5-025WN		
climaVAIR VAI5-025WNO mono 2,5 kW	unité extérieure	0010022645
climaVAIR VAI5-025WNI 2,5 kW	unité intérieure	0010022692
set VAI5-035WN		
climaVAIR VAI5-035WNO mono 3,5 kW	unité extérieure	0010022646
climaVAIR VAI5-035WNI 3,5 kW	unité intérieure	0010022693
set VAI5-050WN		
climaVAIR VAI5-050WNO mono 5,0 kW	unité extérieure	0010022647
climaVAIR VAI5-050WNI 5,0kW	unité intérieure	0010022694
set VAI5-065WN		
climaVAIR VAI5-065WNO mono 6,5kW	unité extérieure	0010022648
climaVAIR VAI5-065WNI 6,5 kW	unité intérieure	0010022695



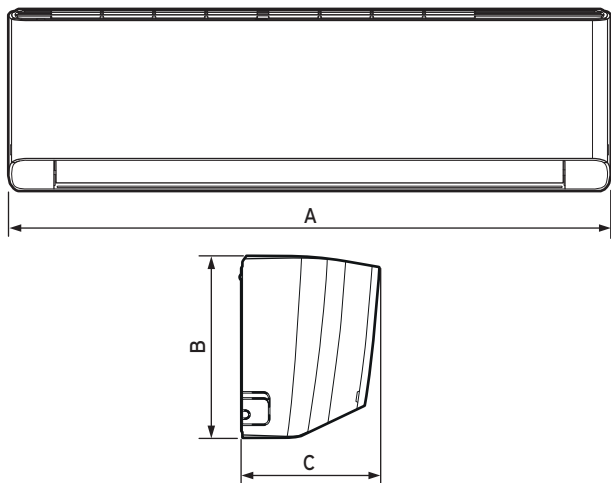
climaVAIR VAI5-025WNO et climaVAIR VAI5-035WNO

climaVAIR VAI5-050WNO et climaVAIR VAI5-065WNO

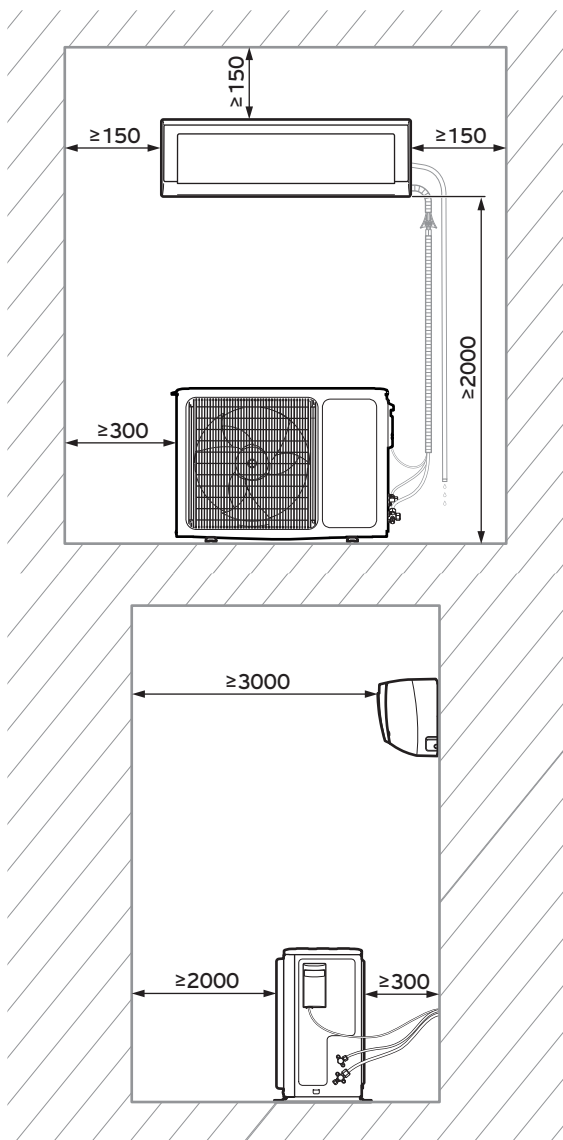


climaVAIR	A	B	C
VAI5-025WNO	65 mm	156 mm	56 mm
VAI5-035WNO	65 mm	161 mm	48 mm

climaVAIR	A	B	C
VAI5-050WNO	65 mm	154 mm	47 mm
VAI5-065WNO	74 mm	163 mm	65 mm

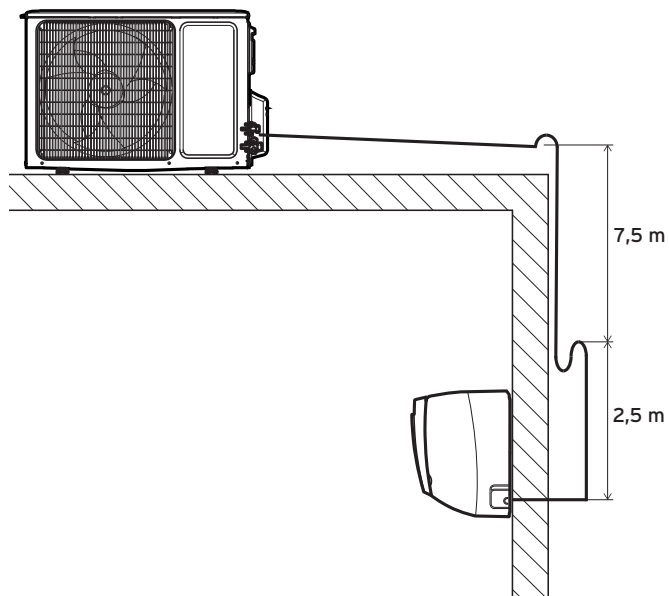


climaVAIR	A	B	C
VAI5-025WNI	865 mm	290 mm	210 mm
VAI5-035WNI	865 mm	290 mm	210 mm
VAI5-050WNI	996 mm	301 mm	225 mm
VAI5-065WNI	1.101 mm	327 mm	249 mm



Remarque sur l'installation!

- Si l'unité extérieure est installée plus haut que l'unité intérieure,
- montez le tuyau d'aspiration (le plus épais) en pente en direction du compresseur
 - installez également un siphon ou un séparateur d'huile tous les 7,5 mètres, afin de collecter l'huile et de pouvoir la refouler vers l'unité extérieure par aspiration



Remarque!

Pour déterminer la surface minimale où les unités intérieures peuvent être installées veuillez satisfaire aux exigences minimales de la norme EN378 liés au réfrigérant R32.

Caractéristiques techniques

climaVAIR		VAI5-025WN	VAI5-035WN	VAI5-050WN	VAI5-065WN
unité intérieure		VAI5-025WNI	VAI5-035WNI	VAI5-050WNI	VAI5-065WNI
unité extérieure		VAI5-025WNO	VAI5-035WNO	VAI5-050WNO	VAI5-065WNO
puissance de refroidissement selon EN 626/2011					
puissance de refroidissement (A35/A27)	kW	2,7	3,5	5,3	7,0
puissance P_{design} selon ErP	kW	3	4	5	7
puissance de refroidissement min. et max.	kW	0,9 - 3,8	1,0 - 3,81	1,2 - 6,6	1,1 - 10,1
puissance absorbée	kW	0,59	0,95	1,55	2,0
SEER		9	9	8	7
classe énergétique		A+++	A+++	A++	A++
EER		4,62	3,68	3,42	3,5
puissance chauffage selon EN 626/2011					
puissance à A-7/A20	kW	2,5	2,8	5,5	7,1
puissance P_{design} selon ErP	kW	3	3,2	5	6,4
puissance min. et max.	kW	0,7 - 4,4	1,2 - 4,4	1,1 - 6,8	1,7 - 10,1
puissance absorbée	kW	0,65	0,98	1,43	1,85
SCOP (gemiddeld klimaat)		5	4,4	4,1	4
energieklasse (climat moyen)		A++	A+	A+	A+
COP à A-7/A20		3,1	3,0	2,8	2,7
COP à A2/A20		4,6	4,5	4,9	4,1
COP à A7/A20		5,7	5,3	5,3	4,9
COP à A12/A20		7,0	6,9	5,8	6,1
P_{off} : consommation d'électricité en mode arrêt	W	0	-	1,8	4,2
P_{to} : consommation d'électricité thermostat en mode arrêt	W	0	-	1,8	4,2
P_{sb} : consommation d'électricité mode veille	W	6	-	0	1,2
P_{ca} : consommation d'électricité mode résistance de carter	W	-	-	-	-
info générale					
type de compresseur	-	rotary	rotary	rotary	rotary twin
température extérieure min. et max. pour refroidissement	°C	-15 ... +48	-15 ... +48	-15 ... +48	-15 ... +48
température extérieure min. et max. pour chauffage	°C	-15 ... +24	-15 ... +24	-15 ... +24	-15 ... +24
débit d'air unité intérieure					
- position turbo	m³/h	660	680	800	1.250
- position H	m³/h	590	590	710	1.100
- position M	m³/h	490	490	610	950
- position L	m³/h	390	390	510	750
niveau sonore unité intérieure					
- position turbo	dB(A)	41	43	49	49
- position H	dB(A)	39	39	45	47
- position M	dB(A)	35	35	41	42
- position L	dB(A)	24	25	34	36
pression sonore unité intérieure Erp	dB(A)	56	58	58	65
pression sonore unité extérieure Erp	dB(A)	60	62	65	70
installation					
raccord circuit réfrigérant (fluide et gaz)	"	¼ - ⅜	¼ - ⅜	¼ - ½	¼ - ⅝
réfrigérant pour une distance des conduits de	m	5	5	5	5
différence de hauteur max. entre l'unité extérieure/intérieure	m	15	15	20	20
distance min. entre l'unité extérieure/intérieure	m	3	3	3	3
distance max. entre l'unité extérieure/intérieure	m	20	20	25	25
fluide réfrigérant	-	R32	R32	R32	R32
réfrigérant supplémentaire (distance des conduits > 5 m)	gr	16	16	16	40
volume réfrigérant standard	gr	700	750	1.000	1.700
pente min. évacuation des eaux de condensats	°	min. 1°	min. 1°	min. 1°	min. 1°
dimensions unité intérieure					
hauteur	mm	290	290	301	327
largeur	mm	865	865	996	1.101
profondeur	mm	210	210	225	249
poids	kg	10,5	11	13,5	16,5
dimensions unité extérieure					
hauteur	mm	596	596	700	700
largeur	mm	848	848	955	955
profondeur	mm	320	320	396	396
poids	kg	33,5	33,5	45	53
électricité					
alimentation électrique pompe à chaleur	V/hz	1/N/PE 230/50	1/N/PE 230/50	1/N/PE 230/50	1/N/PE 230/50
courant max. compresseur	A	7,6	7,6	11,5	16,86
courant	A	5	5	5	5
puissance absorbée max.	W	1.650	1.650	2.600	3.80
puissance absorbée max. ventilateur unité intérieure	W	20	20	60	50