

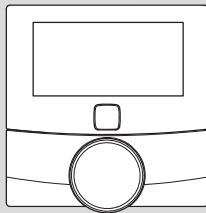


kamerthermostaat

VR 51

0020248976_02 / 042021 / Wijzigingen voorbehouden

nl Gebruiksaanwijzing
en installatie-
handleiding



Inhoudsopgave

1	Veiligheid	4
1.1	Waarschuwingen bij handelingen	4
1.2	Reglementair gebruik	5
1.3	Algemene veiligheidsinstructies	6
2	Aanwijzingen bij de documentatie	9
2.1	Aanvullend geldende documenten in acht nemen	9
2.2	Documenten bewaren	9
2.3	Geldigheid van de handleiding	9
3	Systeem- en productbeschrijving	10
3.1	Component van het ambiSENSE-systeem	10
3.2	Opbouw van het product	11
3.3	Display	12
3.4	Radiogestuurde modus	13
3.5	Knippervolgorde van de signaal-LED	14
3.6	Duty Cycle Limit	16
3.7	CE-markering	17
3.8	Leveringsomvang controleren	18
4	Integratie in het ambiSENSE-systeem	19
4.1	Aanleren	19
5	Montage	21
5.1	Montageplaats vastleggen	21
5.2	Kamerthermostaat monteren	22
6	Bedrijf	27
6.1	Modus wisselen	27
6.2	Temperatuur instellen	28
6.3	Boost-functie gebruiken	29

6.4	Bedieningsblokkering activeren en deactiveren.....	29
7	Verhelpen van storingen	30
7.1	Storingen herkennen en verhelpen.....	30
7.2	Bevel niet bevestigd.....	31
7.3	Naar fabrieksinstelling terugzetten.....	31
8	Onderhoud	33
8.1	Product onderhouden.....	33
8.2	Batterijen vervangen	34
9	Buitenbedrijfstelling	38
9.1	Product buiten bedrijf stellen.....	38
9.2	Recycling en afvoer	38
10	Serviceteam	39
11	Technische gegevens	39



1 Veiligheid

1.1 Waarschuwingen bij handelingen

Classificatie van de waarschuwingen bij handelingen

De waarschuwingen bij handelingen zijn als volgt door waarschuwingstekens en signaalwoorden aangaande de ernst van het potentiële gevaar ingedeeld:

Waarschuwingstekens en signaalwoorden



Gevaar!

Direct levensgevaar of gevaar voor ernstig lichamelijk letsel



Gevaar!

Levensgevaar door een elektrische schok



Waarschuwing!

Gevaar voor licht lichamelijk letsel



Opgelet!

Kans op materiële schade of milieuschade

1.2 Reglementair gebruik

Bij ondeskundig of niet voorgeschreven gebruik kunnen nadelige gevolgen voor het product of andere voorwerpen ontstaan. Met de kamerthermostaat kunnen individuele kamers tijdgestuurd worden geregeld. Het reglementaire gebruik houdt in:

- het naleven van de bijgevoegde gebruiks-, installatie en onderhoudshandleidingen van het product en van alle andere componenten van de installatie
- de installatie en montage conform de product- en systeemvergunning
- het naleven van alle in de handleidingen vermelde inspectie en onderhoudsvoorwaarden.

Het reglementaire gebruik omvat bovendien de installatie conform de IP-klasse.



Een ander gebruik dan het in deze handleiding beschreven gebruik of een gebruik dat van het hier beschreven gebruik afwijkt, geldt als niet reglementair. Als niet reglementair gebruik geldt ook ieder direct commercieel of industrieel gebruik.

Attentie!

Ieder misbruik is verboden.

1.3 Algemene veiligheidsinstructies

1.3.1 Gevaar door foute bediening

Door foute bediening kunt u zichzelf en anderen in gevaar brengen en materiële schade veroorzaken.

- Lees deze handleiding en alle andere documenten die van toepassing zijn zorgvuldig, vooral het hoofdstuk "Veiligheid" en de waarschuwingen.
- Voer alleen de werkzaamheden uit waarover deze gebruiksaanwijzing aanwijzingen geeft.





1.3.2 Gevaar voor materiële schade door vorst

- ▶ Installeer het product niet in ruimtes die aan vorst blootstaan.

1.3.3 Gevaar door slechte werking

- ▶ Installeer het product zodanig dat de binnenlucht vrij rond het product kan circuleren en dat het product niet door meubelen, gordijnen of andere voorwerpen afgedekt wordt.

1.3.4 Gevaar voor materiële schade door ongeschikte omgevingsvoorwaarden!

Als u het product in een ongeschikte omgeving installeert, dan kan de elektronica beschadigd worden.

- ▶ Installeer het product alleen in droge en stofvrije ruimtes.
- ▶ Zorg ervoor dat het product niet aan permanente zonneof andere warmte-instraling en niet aan trillingen en





mechanische belastingen wordt blootgesteld.



1.3.5 Voorschriften (richtlijnen, wetten, normen)

- ▶ Neem de nationale voorschriften, normen, richtlijnen en wetten in acht.

2 Aanwijzingen bij de documentatie

2.1 Aanvullend geldende documenten in acht nemen

- Neem absoluut alle bedienings- en installatiehandleidingen die bij de componenten van de installatie worden meegeleverd in acht.

2.2 Documenten bewaren

- Bewaar deze handleiding alsook alle documenten die van toepassing zijn voor het verdere gebruik.

2.3 Geldigheid van de handleiding

Deze handleiding geldt uitsluitend voor:

Product	Artikelnummer
VR 51	0020242488

3 Systeem- en productbeschrijving

3.1 Component van het ambiSENSE-systeem

Het product is een onderdeel van de **ambiSENSE** ruimteklimaatoplossing en communiceert via een radioprotocol. Alle producten van de **ambiSENSE** ruimteklimaatoplossing kunnen via smartphone via de app worden geconfigureerd.

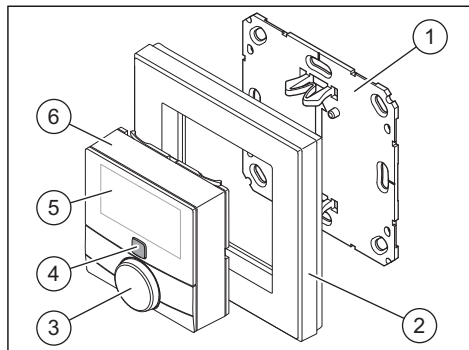
Met de kamerthermostaat met luchtvochtigheidssensor kunt u de kamertemperatuur via de app tijdgestuurd regelen en verwarmingstijden aan uw individuele behoeften aanpassen.

Het product wordt gewoon aan de gateway aangeleerd om één of meerdere **ambiSENSE** radiatorthermostaten VR 50 te sturen. De kamerthermostaat meet de temperatuur en de luchtvochtigheid in de kamer en geeft deze cyclisch aan de radiatorthermostaten door zodat de kamertem-

peratuur nog preciezer kan worden geregeld.

De montage gebeurt door het vastschroeven of vastplakken van de montageplaat en het bevestigen in het meegeleverde wisselframe. Het product kan in bestaande schakelaarseries geïntegreerd worden.

3.2 Opbouw van het product



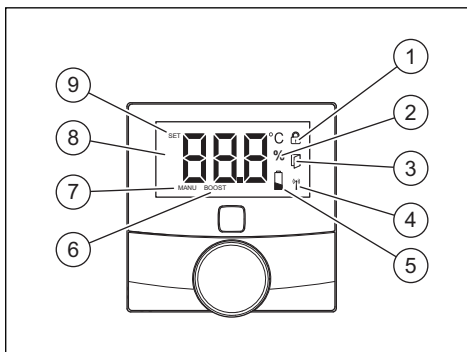
- | | |
|----------------|--------------------|
| 1 Montageplaat | 2 Wisselframe |
| 3 Instelwiel | 4 Systeemtoets |
| 5 Display | 6 kamerthermostaat |

3.3 Display



Aanwijzing

In de stand-bymodus is de achtergrondverlichting van het display uitgeschakeld. Om de achtergrondverlichting te activeren, drukt u één keer op het instelwiel.



- 1 Bedieningsblokkering actief
- 2 Eenheid voor de cijferweergave
- 3 Automatische verlaging actief
- 4 Draadloze overdracht

- 5 Lage laadtoestand batterij
- 6 Boost-bedrijf actief
- 7 Manueel bedrijf actief
- 8 Gewenste/werkelijke temperatuur
- 9 Instelmodus actief

3.4 Radiogestuurde modus

De radiotransmissie wordt op een niet exclusief transmissietraject gerealiseerd. Storingen kunnen daarom niet worden uitgesloten. Storende invloeden kunnen o.a. veroorzaakt worden door schakelbewerkingen, elektromotoren of defecte elektrische toestellen.

De reikwijdte in gebouwen kan sterk van deze in het vrije veld afwijken. Naast het zendvermogen en de ontvangsteigenschappen van de ontvangsteenheden spelen milieu-invloeden zoals luchtvochtigheid en bouwkundige omstandigheden ter plaatse een belangrijke rol.

3.5 Knippervolgordes van de signaal-LED

Knipper- volgorde	Betekenis	Vereiste acti- viteit
Kort oranje knipperen	Radiotransmissie/zendpoging resp. configuratiegegevens worden overgedragen	Wacht tot de overdracht beëindigd is.
1x lang groen oplichten	Bewerking bevestigd	Ga door met de bediening.
1x lang rood oplichten	Bewerking mislukt of Duty Cycle Limit bereikt	Wacht het Duty Cycle Limit interval af en probeer het opnieuw.
Kort oranje knipperen (om de 10 sec.)	Aanleermodus actief	Voer de cijfers van het toestelnummer ter bevestiging in.

Knipper- volgorde	Betekenis	Vereiste acti- viteit
Kort oranje oplichten (na groene of rode ontvangstmelding)	Batterijen leeg	Vervang de batterijen.
3x lang rood knipperen	Product defect	Let op de indicatie in uw app of neem contact op met uw installateur.
1x oranje en 1x groen oplichten (na het plaatsen van de batterijen)	Testindicatie	Nadat de testindicatie uitgegaan is, kunt u door- gaan.

Knippervolgorde	Betekenis	Vereiste activiteit
Lang en kort oranje knippen (afwisselend)	Actualisering van de toestel-software (OTAU = Over the Air Update)	Er wordt een nieuwe software overgedragen. (Duur: tot 12 uur) De functie van het product wordt gedurende deze tijd niet gehinderd.

3.6 Duty Cycle Limit

Duty Cycli Limit beschrijft een wettelijk geregelde begrenzing van de zendtijd van toestellen in het 868-MHz-bereik. Het doel van deze regeling is om de functie van alle in het 868-MHz-bereik werkende toestellen te garanderen. In het door het product gebruikte frequentiebereik 868 MHz bedraagt de maximale zendtijd van elk toestel 1 % van een uur (dus 36 seconden in

1 uur). Het product voldoet aan deze richtlijn.

In het normale bedrijf wordt de Duty Cycle Limit in de regel niet bereikt. In bepaalde gevallen, bijv. bij de ingebruikneming of de nieuwe installatie van een systeem, kan door meerdere en radio-intensieve aan leerprocessen deze grens echter worden bereikt. Een overschrijding van de Duty Cycle Limit wordt door het 1 keer langzaam rood knipperen van de signaal-LED weergegeven en kan op een tijdelijk ontbrekende functie van het product wijzen. Na korte tijd (max. 1 uur) is de functie van het product hersteld.

3.7 CE-markering



Met de CEMarkering wordt aangegeven dat de producten conform het typeplaatje aan de fundamentele vereisten van de geldende richtlijnen voldoen.

Hiermee verklaart de fabrikant dat het in deze handleiding beschreven draadloze installatietype aan de richtlijn 2014/53/EU voldoet. De volledige tekst van de EU-conformiteitsverklaring is op het volgende internetadres beschikbaar:

<http://www.vaillant-group.com/doc/doc-radio-equipment-directive/>

3.8 Leveringsomvang controleren

- Controleer de leveringsomvang op volledigheid en beschadigingen.

Hoeveelheid	Omschrijving
1	kamerthermostaat
1	Wisselframe
1	Montageplaat
2	1,5 V LR03/Micro/AAA batterijen
2	Pluggen 5 mm, kruiskopschroeven 3 x 30 mm
2	Dubbelzijdige tape

Hoeveelheid	Omschrijving
1	Sticker toestelnummer
1	Gebruiksaanwijzing en installatiehandleiding

4 Integratie in het **ambiSENSE**-systeem

4.1 Aanleren

Om ervoor te zorgen dat de kamerthermostaat in het **ambiSENSE** systeem kan worden geïntegreerd en met andere **ambiSENSE** toestellen kan communiceren, moet hij eerst op de gateway aangeleerd worden. Stel daarom eerst de gateway via de app in om bijkomende **ambiSENSE** toestellen in het systeem te kunnen gebruiken. Leer daarna het product via de app als volgt aan.

- Open de app op de smartphone.
- Kies **Instellingen** onderaan rechts.
- Selecteer **ambiSENSE**.

- Selecteer **component aparte ruimte toevoegen**.
- Volg de installatiewizard.
- Als u door de installatiewizard van de app wordt verzocht om de stroomtoevoer tot stand te brengen, open dan het batterijvak door de montageplaat van de kamerthermostaat af te trekken. Trek de isolatiestrook uit het batterijvak.
- Als u er door de installatiewizard van de app toe wordt verzocht, voer dan in de app ter bevestiging de cijfers van het toestelnummer (SGTIN = Serialised Global Trade Item Number) in of scan de QR-code met de smartphone.



Aanwijzing

U vindt het toestelnummer en de QR-code op de meegeleverde sticker en in het batterijvak van het product.

- Wacht tot de aanleerprocedure afgesloten is.

- De signaal-LED brandt groen. De aanleerbewerking is met succes afgesloten.
- De signaal-LED brandt rood. De aanleerprocedure is mislukt. Probeer het opnieuw.

5 Montage

5.1 Montageplaats vastleggen

Installeer de kamerthermostaat:

- aan de binnenwand van de woonruimte
Hoogte: $\approx 1,5$ m boven de grond in een vorstveilige ruimte

Installeer de kamerthermostaat niet:

- in de buurt van warmtebronnen, zoals bijvoorbeeld radiatoren, schoorsteenwanden, televisietoestellen, zonnestralen
- boven een fornuis waar dampen en vetten vrijkomen
- aan koude muren

- tussen meubelen, achter gordijnen of andere voorwerpen die de toegang tot de kamerlucht kunnen hinderen
- in een ruimte met erg stofhoudende lucht of in een corrosieve omgeving
- in de buurt van tocht (deuren of vensters)

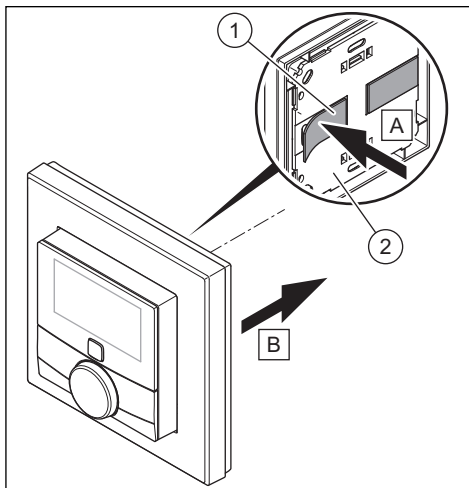
5.2 Kamerthermostaat monteren

U kunt de kamerthermostaat ofwel in het meegeleverde wisselframe monteren of in een bestaande schakelserie integreren.

Voor de montage in het wisselframe kunt u de kamerthermostaat ofwel met de meegeleverde dubbelzijdige tape of met de meegeleverde schroeven aan de muur bevestigen.

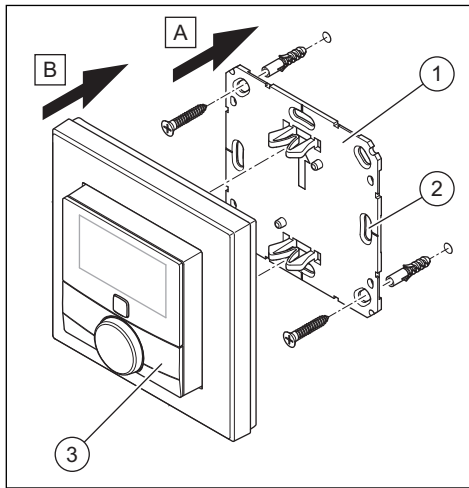
Tapmontage

- Zorg ervoor dat de montageondergrond glad, effen, onbeschadigd, schoon, vetalzoek oplosmiddelvrij en niet te koel is zodat de tape lang kan meegaan.



- Bevestig de tape **(1)** aan de achterkant van de montageplaat **(2)** in de daarvoor bestemde markeringen. Zorg ervoor dat het schrift aan de achterkant voor u leesbaar is en de klemmen van de montageplaat in de openingen van de kamerthermostaat vastklikken.
- Verwijder de folie van de tape.
- Druk de gemonteerde kamerthermostaat met de achterkant tegen de gewenste positie aan de wand.

Schroefmontage



- Kies een geschikte montageplaats in de kamer.



Aanwijzing

Zorg ervoor dat in de wand geen leidingen lopen!

- Teken aan de hand van de montageplaat twee van de boorgaten diagonaal tegenover elkaar liggend.



Aanwijzing

Zorg ervoor dat de pijl aan de voorkant van de montageplaat naar boven wijst.

- Gebruik evt. de gaten **(2)** voor de montage op een inbouwdoos.
- Boor de voorgetekende gaten (\varnothing 5 mm).
- Monteer de montageplaat met de meegeleverde pluggen en schroeven.
- Druk de kamerthermostaat en het wisselframe **(3)** op de montageplaat zodat de klemmen van de montageplaat in de openingen aan de achterkant van de kamerthermostaat vastklikken.

Montage in meervoudige combinaties

U kunt de kamerthermostaat ook met wisselframe van andere fabrikanten gebruiken

of in een meervoudig frame integreren. De kamerthermostaat past in de frames van volgende fabrikanten:

- Berker: S.1, B.1, B.3, B.7 Glas
- ELSO: Joy
- GIRA: System 55, Standard 55, E2, E22, Event, Esprit
- merten: 1-M, Atelier-M, M-Smart, M-Arc, M-Star, M-Plan
- JUNG: A 500, AS 500, A plus, A creation
- ▶ Let er bij de montage in meervoudige combinaties op dat de montageplaat van de kamerthermostaat vlak naast de reeds bevestigde montageplaten/draagringen aangebracht en erop uitgelijnd wordt.

6 Bedrijf

6.1 Modus wisselen

Autostand: het via de app ingestelde verwarmingsprogramma is actief.

Manueel bedrijf: u kunt de temperatuur aan het product of via de app instellen. De tem-

peratuurinstelling blijft tot aan de volgende manuele wijziging behouden.

- Druk lang op het instelwiel om tussen manueel bedrijf en autostand te wisselen.

6.2 Temperatuur instellen

In de autostand blijft de manueel aan het product ingestelde gewenste temperatuur (Quick Veto) gedurende 3 uur bestaan. Daarna wordt het ingestelde tijdprogramma opnieuw geactiveerd.

Via de app kan in de autostand eveneens manueel een gewenste temperatuur (Quick Veto) worden ingesteld, die het actuele tijdprogramma voor een bepaalde duur overschrijft. De duur waarvoor de manueel ingestelde temperatuur moet gelden, kan hier individueel worden vastgelegd.

In het manuele bedrijf blijft de temperatuur tot aan de volgende manuele wijziging behouden.

- Draai het instelwiel naar rechts of links om de kamertemperatuur manueel te verhogen of te verlagen.
 - Op het display verschijnt de actuele gewenste temperatuur en de weergave **SET**.

6.3 Boost-functie gebruiken

De Boost-functie dient voor het snel, kortstondig opwarmen van de radiator(en) in de kamer door het openen van de klep.

- Druk kort op het instelwiel.
 - Na 300 seconden wordt de Boost-functie automatisch opnieuw beëindigd.

6.4 Bedieningsblokkering activeren en deactiveren

U kunt de bedieningsblokkering van het product via de app in de desbetreffende kamerinstellingen activeren en deactiveren.

7 Verhelpen van storingen

7.1 Storingen herkennen en verhelpen

Voorwaarden: Kamertemperatuur bereikt niet ingestelde temperatuur

- Controleer de batterijlaadtoestand van de radiatorkranen aan de radiatoren van de ruimte waarin het product is geïnstalleerd.
- Controleer of de radiatorkranen aan de radiatoren van de ruimte waarin het product is geïnstalleerd, radiocontact met de gateway hebben.
- Controleer of de kamerlucht vrij rond de kamerthermostaat kan circuleren en of de kamerthermostaat niet door meubelen, gordijnen of andere voorwerpen wordt afgedekt.

Voorwaarden: Display is uit

- Druk één keer kort op het instelwiel.

- Controleer of het symbool "lage laadtoestand batterij" op het display wordt weergegeven.
- Controleer of de batterijen van de kamerthermostaat correct in het batterijvak geplaatst zijn.

7.2 Bevel niet bevestigd

Als minstens één ontvangstunit een bevel niet bevestigd, dan brandt ter afsluiting van de foute overdracht de signaal-LED rood. Reden voor de foute transmissie kan een radiostoring met één van de volgende oorzaken zijn:

- Ontvangstunit niet bereikbaar
- Ontvangstunit kan bevel niet uitvoeren (lastuitval, mechanische blokkade, enz.)
- Ontvangstunit defect

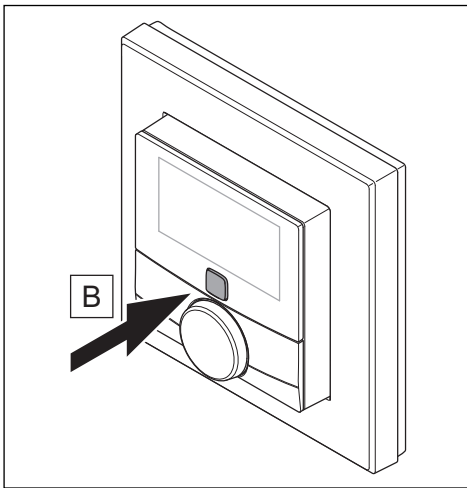
7.3 Naar fabrieksinstelling terugzetten



Aanwijzing

Alle instellingen gaan verloren.

1. Verwijder de batterijen (Pagina 34).



2. Plaats de batterijen overeenkomstig de polariteitsmarkeringen er weer in en houd tegelijk de systeemtoets gedurende 4 sec. ingedrukt tot de signaal-LED snel oranje begint te knipperen.

3. Laat de systeemtoets opnieuw los.
4. Druk de systeemtoets opnieuw gedurende 4 sec. in tot de signaal-LED groen oplicht.
5. Laat de systeemtoets opnieuw los om het herstellen van de fabrieksinstellingen uit te sluiten.
 - Het product voert een herstart uit.

8 Onderhoud

8.1 Product onderhouden



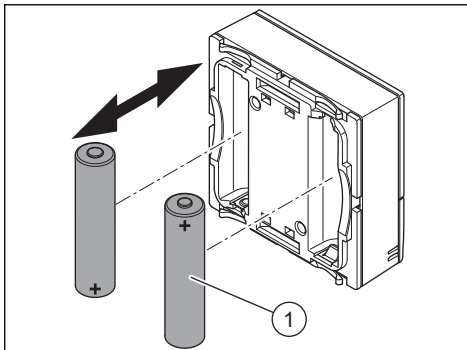
Opgelet!

Gevaar voor materiële schade door ongeschikte reinigingsmiddelen!

- Gebruik geen sprays, geen schuurmiddelen, afwasmiddelen, oplosmiddel- of chloorhoudende reinigingsmiddelen.
-

- Reinig de mantel met een vochtige doek en een beetje oplosmiddelvrije zeep.

8.2 Batterijen vervangen



1. Trek het product van de montageplaat.
2. Vervang altijd alle batterijen **(1)**.
 - Batterijtype: LR03/Micro/AAA
3. Gebruik geen oplaadbare batterijen.
4. Plaats de batterijen met de polen in de juiste richting.



Aanwijzing

Na het plaatsen van de batterijen voert het product eerst gedurende ca. 2 sec. een zelftest uit. Daarna vindt de initialisatie plaats.

5. Let na het plaatsen van de batterijen op de knippervolgordes van de signaal-LED.
 - Zelftest succesvol: signaal-LED licht eerst oranje en dan groen op.
6. Druk het product opnieuw in het wissel-frame op de montageplaat.

8.2.1 Levensgevaar door ongeschikte batterijen



Gevaar!

Levensgevaar door ongeschikte batterijen!

Als batterijen door het verkeerde batterijtype worden vervangen, bestaat explosiegevaar.

- ▶ Let bij de batterijwissel op het correcte batterijtype.
 - ▶ Voer gebruikte batterijen overeenkomstig de aanwijzingen in deze handleiding af.
-

8.2.2 Lekkende batterijen



Gevaar!

Gevaar voor brandwonden door het lekken van de batterijen!

Als het product meerdere weken niet wordt gebruikt, dan kunnen de batterijen lekken. De batterijvloeistof kan brandwonden veroorzaken.

- ▶ Verwijder bij langere afwezigheid de batterijen.
 - ▶ Neem geschikte maatregelen die tegen brandwonden beschermen (bijv. veiligheidshandschoenen dragen).
-

8.2.3 Batterijen

- ▶ Let op het batterijtype, zoals in deze handleiding beschreven, zie hoofdstuk "Typeplaatje".
- ▶ Verwijder batterijen en plaats batterijen zoals in deze handleiding beschreven, zie hoofdstuk "Batterij vervangen".
- ▶ Laad niet heroplaadbare batterijen niet opnieuw op.
- ▶ Verwijder heroplaadbare batterijen uit het product vooraleer u ze oplaadt.
- ▶ Verschillende batterijtypes niet combineren.
- ▶ Nieuwe en gebruikte batterijen niet combineren.
- ▶ Plaats de batterijen met de polen in de juiste richting.
- ▶ Verwijder verbruikte batterijen uit het product en voer deze op deskundige wijze af.
- ▶ Verwijder de batterijen vooraleer u het product gedurende langere tijd ongebruikt bewaart en/of het verschroot.

- Sluit de aansluitcontacten in het batterijvak van het product niet kort.

9 Buitenbedrijfstelling

9.1 Product buiten bedrijf stellen

1. Wis het product in de app.
2. Demonteer het product van de wand.
3. Verwijder de batterijen.

9.2 Recycling en afvoer



■ Als het product met dit teken is aangeduid:

- Gooi het product in dat geval niet met het huisvuil weg.
- Geeft het product in plaats daarvan af bij een inzamelpunt voor oude elektrische of elektronische apparaten.



■ Als het product batterijen bevat die met dit teken gekenmerkt zijn, kunnen de

batterijen substanties bevatten die schadelijk zijn voor gezondheid en milieu.

- Breng de batterijen in dat geval naar een inzamelpunt voor batterijen.

10 Serviceteam

De contactgegevens van ons serviceteam vindt u op onze website.

11 Technische gegevens

Parameter	Waarde
Soort batterij	2x 1,5 V LR03 / Micro / AAA
Stroomopname	≤ 50 mA
Batterijlevensduur	2 jaar
Beschermingsklasse	IP 20
Vervuilingsgraad	2
Max. toegestane omgevingstemperatuur	0 ... 35 °C
Hoogte	86 mm (3,39 in)

Parameter	Waarde
Breedte	86 mm (3,39 in)
Diepte	25 mm (0,98 in)
Gewicht (incl. batterijen)	100 g (3,53 oz)
Overdrachtfrequentie	868,0 - 868,6 MHz / 869,4 - 869,65 MHz
Maximaal zendvermogen	< 25 mW
Ontvangercategorie	SRD category 2
Reikwijdte in het vrije veld	250 m (820 ft - 3 in)
Duty Cycle	< 1% per h / < 10% per h
Werking	Type 1



0020248976_02

Leverancier

N.V. Vaillant S.A.

Golden Hopestraat 15 ■ B-1620 Drogenbos

Tel. +32 2 3349300 ■ Fax +32 2 3349319

Kundendienst / Service après-vente /

Klantendienst +32 2 3349352

www.vaillant.be ■ info@vaillant.be

Vaillant Group Netherlands B.V.

Postbus 23250 ■ 1100 DT Amsterdam

Telefoon +31 20 5659200 ■ Telefax +31 20 6969366

Consumentenservice +31 20 5659420

Serviceteam +31 20 5659440

www.vaillant.nl ■ info@vaillant.nl

© Deze handleidingen, of delen ervan, zijn auteursrechtelijk beschermd en mogen alleen met schriftelijke toestemming van de fabrikant vermenigvuldigd of verspreid worden.

Technische wijzigingen voorbehouden.