

## atmoVIT combi / turboVIT combi



**BE/LU:**

VKC BE 254/1-5 - 120

VKC BE 324/1-5 - 120

VKC BE 255/1-5 - 120

VKC BE 325/1-5 - 120

**FR:**

VKC FR 254/1-5 - 120

VKC FR 324/1-5 - 120

VKC FR 255/1-5 - 120

VKC FR 325/1-5 - 120

Voor de exploitant

atmoVIT combi / turboVIT combi

Gasverwarmingsketel

VKC BE 254/1-120

VKC BE 324/1-120

VKC BE 255/1-120

VKC BE 325/1-120

**Wijzigingen voorbehouden!**

	pagina		
<b>1 Eigenschappen van het apparaat</b> .....	<b>2</b>	<b>6 Verzorging en onderhoud</b> .....	<b>13</b>
1.1 Gebruik .....	2	6.1 Verzorging .....	13
1.2 Beschrijving van het apparaat .....	2	6.2 Inspectie/Onderhoud .....	13
<b>2 Aanwijzingen bij de documentatie van het apparaat</b>		6.3 Indicatie onderhoudsbehoefte .....	13
<b>3</b>		6.4 Vuldruk van de installatie controleren .....	13
2.1 Gebruikte symbolen .....	3	6.5 Apparaat/Verwarmingsinstallatie vullen .....	13
2.2 Mede geldende documenten .....	3	6.6 Meet- en controlewerkzaamheden door de schoorsteenveger .....	14
2.3 Garantiekaart .....	3	<b>7 Fabrieksgarantie</b> .....	<b>15</b>
2.4 Typeplaatje .....	3		
2.5 CE-kenmerking .....	3		
<b>3 Veiligheidsinstructies</b>		<b>1 Eigenschappen van het apparaat</b>	
3.1 Plichten van de exploitant .....	4	U hebt een kwaliteitsproduct van Vaillant aangekocht. Uw gasverwarmingsketel atmoVIT/turboVIT combi zal u bij zorgvuldige verzorging en onderhoud lange tijd naar tevredenheid van dienst zijn.	
3.2 Doelmatig gebruik .....	4		
3.3 Eisen aan de plaats van opstelling .....	4	<b>1.1 Gebruik</b>	
3.3.1 Veranderingen in de omgeving van het verwarmingsapparaat .....	4	Uw gasketel atmoVIT/turboVIT combi dient om woon- of kantoorruimten via een centrale verwarmingsinstallatie op warm water te verwarmen.	
3.3.2 Explosieven en licht ontvlambare stoffen .....	4	Voor de bereiding van warm water is uw ketel uitgerust met een reservoir.	
3.3.3 Corrosiebescherming .....	4	Voor de comfortabele instelling van de verwarmings- en warmwaterfunctie van uw ketel staan er verschillende regelapparaten uit het Vaillant toebehoren tot uw beschikking.	
3.4 Speciale aanwijzingen .....	4		
3.4.1 Noodstroomaggregaat .....	4	<b>1.2 Beschrijving van het apparaat</b>	
3.4.2 Ondichtheden .....	4	- Voor onderhouds- en servicewerkzaamheden door het vakbedrijf is uw ketel uitgerust met een Digitaal Informatie- en Analysesysteem (DIA-systeem).	
3.5 Wat te doen in geval van nood .....	5	De statusindicatie verschaft u informatie over de operationele toestand van uw ketel. De indicatie van diagnose- en foutcodes helpt uw vakman bij het opsporen van fouten en versnelt het zoekproces in het geval van een storing.	
3.5.1 Gasgeur .....	5		
3.6 Vorstbescherming .....	5		
<b>4 Bediening</b> .....	<b>6</b>		
4.1 Controles voor ingebruikname .....	6		
4.1.1 Afsluitinrichtingen openen .....	6		
4.1.2 Vuldruk van de installatie controleren .....	6		
4.2 Overzicht van het bedieningsveld .....	6		
4.2.1 Bedieningselementen .....	6		
4.2.2 Digitaal Informatie- en Analyse systeem (DIA-systeem) .....	7		
4.3 Ketel in- en uitschakelen .....	7		
4.4 Instellingen voor de warmwaterbereiding .....	8		
4.5 Instellingen voor het verwarmingsbedrijf .....	8		
4.5.1 Instelling van de toevoertemperatuur via het regelapparaat .....	8		
4.5.2 Instelling van de toevoertemperatuur aan de ketel ...	9		
4.5.3 Verwarmingsbedrijf uitschakelen (zomerbedrijf) .....	9		
4.6 Ruimtetemperatuurregelaar of weersgestuurde regelaar instellen .....	9		
4.7 Statusindicaties (voor onderhouds- en servicewerkzaamheden door het vakbedrijf) .	10		
<b>5 Storingen opheffen</b> .....	<b>11</b>		
5.1 Ketel gaat niet in bedrijf .....	11		
5.2 Storingen tijdens het verwarmingsbedrijf .....	11		
5.2.1 Foutmelding F.28 of F.29 .....	11		
5.2.2 Foutmelding F.20 .....	12		
5.2.3 Foutmelding F.36 .....	12		

## 2 Aanwijzingen bij de documentatie van het apparaat

### 2.1 Gebruikte symbolen

Neem voor het gebruiken van uw ketel de veiligheidsinstructies in deze gebruiksaanwijzing in acht!

Hierna worden de in de tekst gebruikte symbolen verklaard:

 **Gevaar!**  
**Onmiddellijk gevaar voor lijf en leven!**

 **Opgelet!**  
**Mogelijke gevaarlijke situatie voor product en milieu!**

 **Aanwijzing!**  
**Nuttige informatie en aanwijzingen.**

- Dit symbool staat voor een noodzakelijke handeling.

**Voor schade die ontstaat door het niet in acht nemen van deze handleiding, aanvaarden wij geen aansprakelijkheid!**

### 2.2 Mede geldende documenten

#### Voor de exploitant van de installatie:

1 gebruiksaanwijzing nr. 834845  
1 korte gebruikshandleiding  
in de afdekking van het schakelgedeelte geplakt  
1 garantiekaart specifiek per land

#### Voor de vakman:

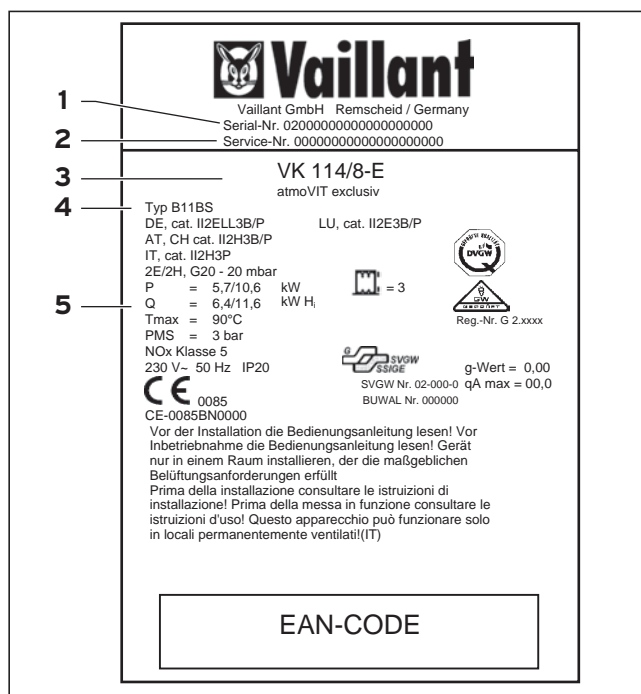
1 installatie- en onderhoudshandleiding  
atmoVIT combi nr. 834959  
turboVIT combi nr. 834960

### 2.3 Garantiekaart

Gelieve de telkens geldende garantievoorwaarden af te leiden uit de meegeleverde garantiekaart.

### 2.4 Typeplaatje

Het typeplaatje is aangebracht aan de achterkant van de schakelkast.



Afb. 2.1 Typeplaatje (voorbeeld)

De volgende informatie kunt u aflezen van het typeplaatje:

- 1 Fabricagenummer
- 2 Kencijfer voor de klantendienst
- 3 Typebenaming
- 4 Benaming van de typetoelating
- 5 Technische gegevens

### 2.5 CE-kenmerking

Met de CE-kenmerking wordt gedocumenteerd dat de apparaten conform het typeoverzicht voldoen aan de fundamentele eisen van de volgende richtlijnen:

- gasapparatenrichtlijn (richtlijn 90/396/EEG van de raad),
- richtlijn over de elektromagnetische verdraagbaarheid (richtlijn 89/336/EEG van de raad),
- laagspanningsrichtlijn (Richtlijn 73/23/EEG van de raad).

De apparaten voldoen aan de fundamentele eisen van de rendementsrichtlijn (richtlijn 92/42/EEG van de raad) als laagtemperatuurketel.

## 3 Veiligheidsinstructies

### 3 Veiligheidsinstructies

#### 3.1 Plichten van de exploitant

Gelieve deze gebruiksaanwijzing voor gebruik zorgvuldig door te lezen om alle voordelen van uw ketel optimaal te kunnen benutten.

Gelieve er voor uw eigen veiligheid rekening mee te houden dat de opstelling en instelling van uw apparaat alleen mag gebeuren door een erkend vakbedrijf.

Dit is eveneens verantwoordelijk voor de inspectie/onderhoud en reparatie van het apparaat. Neem voor een duurzame, veilige werking met name de volgende punten in acht:

- Laat eenmaal per jaar een inspectie/onderhoud door een erkend vakbedrijf uitvoeren.
- Houd de luchttoevoeropeningen in muren of deuren vrij.
- Controleer regelmatig de vuldruk in uw verwarmingsinstallatie (zie 4.1.2).

#### 3.2 Doelmatig gebruik

Uw Vaillant gasketel atmoVIT/turboVIT combi is bedoeld als warmteopwekker voor gesloten en open centrale verwarmingsinstallaties die werken met warm water en voor de warmwaterproductie van de hele woning.

Gebruik uw Vaillant gasketel in geen geval voor andere doeleinden.

Uw Vaillant gasketel is een laagtemperatuurverwarmingsketel in de betekenis van de verwarmingsinstallatieverordening.

Een ketel met gebreken (b.v. door transportschade) mag niet in gebruik worden genomen.

Eigenmachtig ombouwen of veranderen van de ketel is niet toegelaten en leidt tot het verlies van het recht op garantie.



#### **Aanwijzing!**

**Gelieve deze gebruiksaanwijzing te bewaren voor toekomstig gebruik.**

#### 3.3 Eisen aan de plaats van opstelling

##### 3.3.1 Veranderingen in de omgeving van het verwarmingsapparaat

Aan de volgende dingen mogen geen veranderingen worden aangebracht:

- aan het verwarmingsapparaat,
- aan de leidingen voor gas, toevoerlucht, water en stroom,
- aan de gasafvoerleiding,
- aan de veiligheidsklep en aan de afvoerleiding voor het verwarmingswater,
- aan constructieve omstandigheden die invloed op de bedrijfsveiligheid van het apparaat kunnen hebben.

##### 3.3.2 Explosieven en licht ontvlambare stoffen

Gebruik of bewaar geen explosieven of licht ontvlambare stoffen (b.v. benzine, papier, verf) in de ruimte waar het apparaat staat opgesteld.

##### 3.3.3 Corrosiebescherming

Gebruik geen sprays, chloorhoudende reinigingsmiddelen, oplosmiddelen, verf, kleefmiddelen enz. in de omgeving van het apparaat. Deze stoffen kunnen onder ongunstige omstandigheden tot corrosie - ook in de gasafvoerinstallatie - leiden.

#### 3.4 Speciale aanwijzingen

##### 3.4.1 Noodstroomaggregaat

Uw vakman heeft uw verwarmingsapparaat bij de installatie aangesloten aan het stroomnet. Indien u het apparaat bij stroomuitval met een noodstroomaggregaat operationeel wilt houden, dan moet dit in zijn technische specificaties (frequentie, spanning, aarding) overeenkomen met die van het stroomnet en minstens beantwoorden aan de krachtontneming van uw apparaat. Gelieve hiervoor advies in te winnen bij uw vakbedrijf.

##### 3.4.2 Ondichtheden

Gelieve bij ondichtheden in het leidingnet tussen reservoirwaterverwarmer en aftappunten de afsluitklep voor koud water aan de veiligheidsgroep te sluiten en laat de ondichtheid elimineren door uw erkend vakbedrijf.

### 3.5 Wat te doen in geval van nood

#### 3.5.1 Gasgeur

Gelieve bij gasgeur als volgt te handelen:

- Schakel geen licht in of uit en bedien geen andere elektrische schakelaars. Gebruik geen telefoon, draadloze telefoon of GSM in de gevarezone. Gebruik geen open vlam (b.v. aansteker, lucifers). Rook niet.
- Sluit de gasafsluitkraan (1) aan de aansluitconsole en de hoofdafsluitkraan van de gasleiding.
- Open ramen en deuren.
- Waarschuw uw medebewoners en verlaat het huis.
- Breng uw gasbedrijf of een erkend installatiebedrijf op de hoogte.

### 3.6 Vorstbescherming

Zorg ervoor dat de verwarmingsinstallatie in uw afwezigheid tijdens een vorstperiode in bedrijf blijft en dat de ruimtes voldoende op temperatuur worden gehouden.



#### **Opgelet!**

**Vorstbescherming en bewakingsinrichtingen zijn alleen actief als de hoofdschakelaar van de ketel op stand „I” staat en er geen scheiding van het stroomnet is.**

**Een verrijking van het verwarmingswater met antivriesmiddelen is niet toegestaan. Daarbij kan schade aan dichtingen en membranen en kunnen er geluiden in het verwarmingsbedrijf optreden. Hiervoor en voor eventuele indirecte schade kunnen wij geen aansprakelijkheid aanvaarden.**

Uw apparaat is uitgerust met een vorstbeschermingsfunctie: Als de verwarmings-toevoertemperatuur **bij ingeschakelde hoofdschakelaar** daalt onder 5 °C, dan gaat het apparaat in bedrijf en verwarmt het ketelverwarmingscircuit op tot ca. 35 °C.

Een andere mogelijkheid van vorstbescherming bestaat erin de verwarmingsinstallatie en het apparaat leeg te maken. Daarbij moet men ervoor zorgen dat zowel de installatie als het apparaat volledig worden leeggemaakt. Win hiervoor advies in bij uw vakbedrijf.

## 4 Bediening

### 4 Bediening

#### 4.1 Controles voor ingebruikname

##### 4.1.1 Afsluitinrichtingen openen



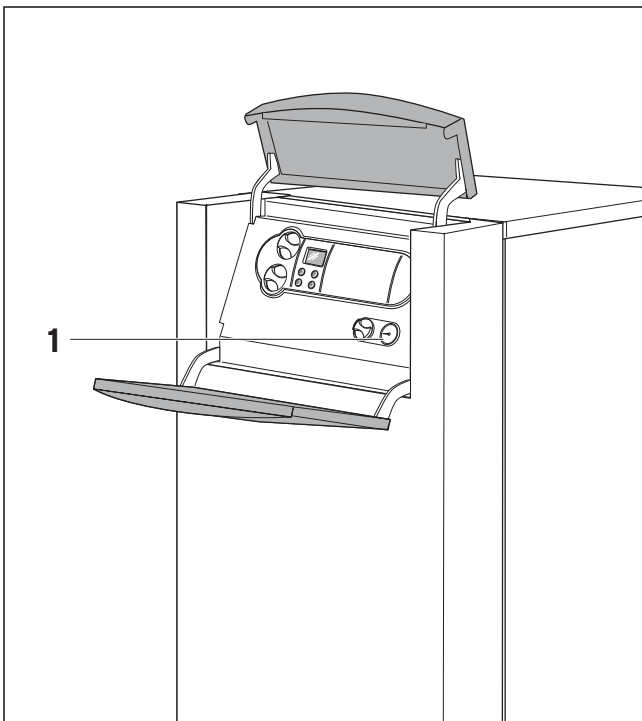
##### **Aanwijzing!**

**Niet alle afsluitinrichtingen zijn bij de levering van uw apparaat inbegrepen. Ze worden op de plaats van installatie door uw vakman geïnstalleerd.**

- Open de gasafsluitkraan door hem in te drukken en tegen de klok in tot aan de aanslag te draaien.
- Controleer of de onderhoudskranen in de toevoer en terugloop geopend zijn.

Vraag uw vakman naar de inbouwplaats van de betreffende afsluitinrichtingen.

##### 4.1.2 Vuldruk van de installatie controleren

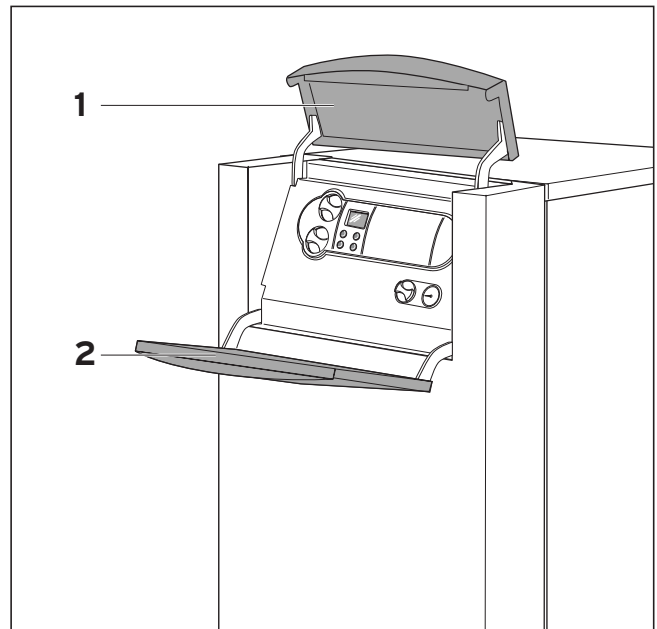


Afb. 4.1 Installatiedruk controleren

- Controleer voor elke hernieuwde ingebruikname of de vuldruk van de verwarmingsinstallatie tussen 0,75 en 2,0 bar ligt.
- Vul water bij als de druk te laag is (zie hoofdstuk 6.5).

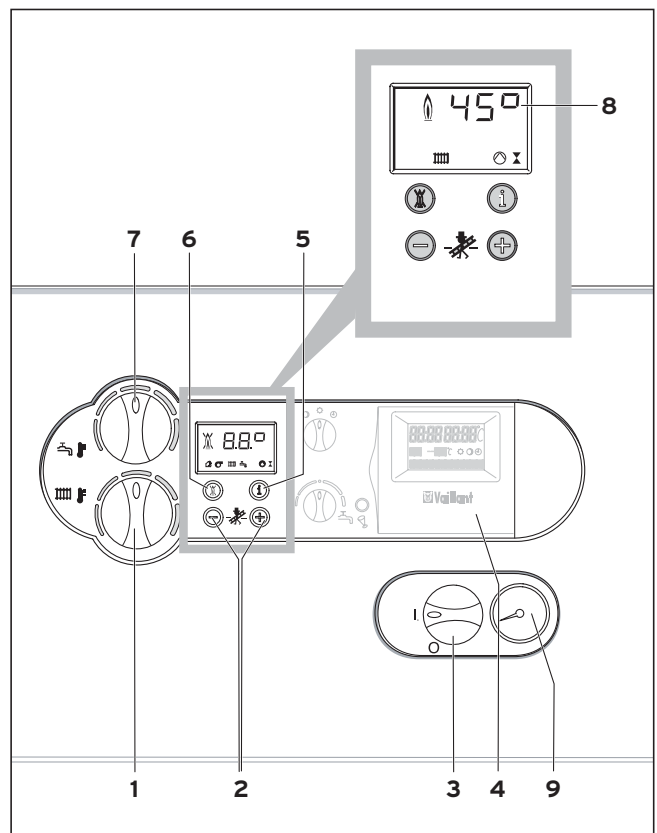
#### 4.2 Overzicht van het bedieningsveld

##### 4.2.1 Bedieningselementen



Afb. 4.2 Afdekking van het schakelveld openen

Klap het bovenste gedeelte (1) van de afdekking van het schakelveld naar boven en het voorste gedeelte (2) naar beneden.



Afb. 4.3 Bedieningselementen

De nu toegankelijke bedieningselementen hebben de volgende functies:

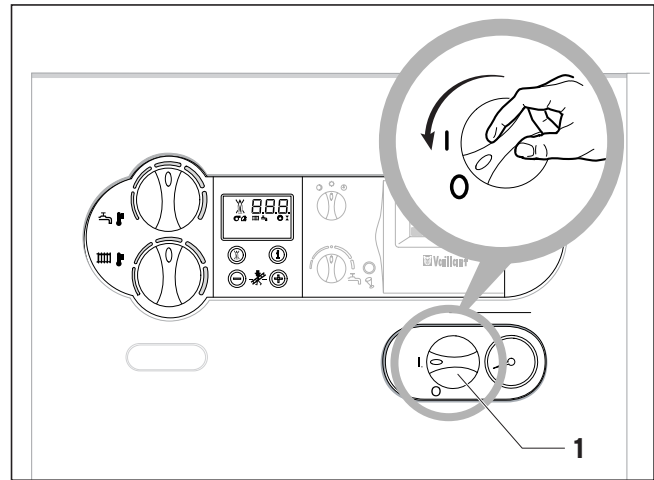
- 1 draaiknop voor de instelling van de verwarmings-toevoertemperatuur
- 2 toetsen "+" en "-" om vooruit en terug te bladeren door de displayindicaties (voor de vakman bij instelwerkzaamheden en het opsporen van fouten)
- 3 hoofdschakelaar voor het in- en uitschakelen van het apparaat
- 4 inbouwregelaar (toebehoren)
- 5 toets "i": om informatie op te vragen
- 6 toets "Ontstoring": voor het opheffen van bepaalde storingen
- 7 draaiknop om de temperatuur van het warmwaterreservoir te regelen (bij aangesloten warmwaterreservoir VIH).
- 8 Indicatie van de huidige verwarmings-toevoertemperatuur of indicatie van een status- of foutcode
- 9 Manometer

#### 4.2.2 Digitaal Informatie- en Analyse-systeem (DIA-systeem)

Op het display van het DIA-systeem verschijnt tijdens de normale werking van het apparaat de huidige verwarmings-toevoertemperatuur. Als er een fout optreedt, dan wordt de indicatie van de temperatuur vervangen door de betreffende foutcode. Daarnaast kunt u uit de getoonde symbolen de volgende informatie afleiden:

-   Storing in het lucht-/gasafvoerkanal
-  Verwarmingsbedrijf actief  
**permanent aan:** verwarmingsbedrijf of aanvraag verwarming  
**knippert:** branderblokkeertijd actief
-  Warmwaterbereiding actief  
**permanent aan:** bedrijfsmodus reservoirlading is operationeel  
**knippert:** reservoirlading is operationeel, brander aan
-  Verwarmingspomp is in bedrijf
-  Gasklep wordt aangestuurd
-  Vlam zonder kruis:  
Brander werkt volgens de voorschriften
-  Vlam met kruis:  
Storing tijdens het branderbedrijf; het apparaat is uitgeschakeld.

#### 4.3 Ketel in- en uitschakelen



Afb. 4.4 Ketel in- en uitschakelen

**Opgelet!**  
**De hoofdschakelaar mag alleen worden ingeschakeld als de verwarmingsinstallatie met de voorgeschreven hoeveelheid water is gevuld. Als hier geen rekening mee wordt gehouden kunnen pomp en warmtewisselaar beschadigd worden.**

Met de hoofdschakelaar (1) schakelt U de ketel in en uit.

**I:** „AAN”

**O:** „UIT”

Bij ingeschakelde ketel verschijnt in het display de standaardindicatie van het Digitale Informatie- en Analysesysteem (DIA-systeem).

Gelieve om de ketel naar uw behoefte in te stellen hoofdstuk 4.4 en 4.5 te lezen, waarin de instelmogelijkheden voor het verwarmings- en warmwaterbedrijf beschreven staan.

Om uw ketel helemaal buiten werking te stellen schakelt u de hoofdschakelaar in stand "O".

**Opgelet!**  
**Vorstbescherming en andere bewakingsinrichtingen zijn alleen actief als de hoofdschakelaar van het apparaat in stand "I" staat en er geen sprake is van een isolatie van het stroomnet.**

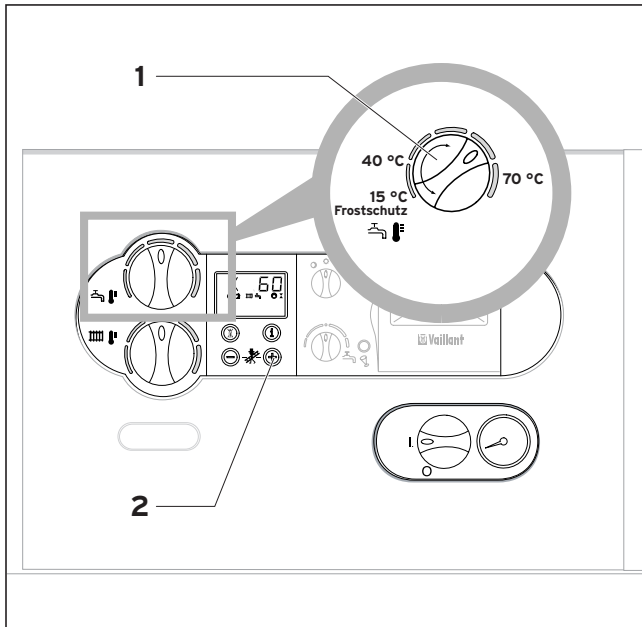
Om deze veiligheidsinrichtingen niet uit te schakelen moet u uw verwarmingsapparaat via het regelapparaat in- en uitschakelen (informatie hierover vindt u in de betreffende gebruiksaanwijzing).

**Aanwijzing!**  
**Indien U het apparaat langere tijd niet gebruikt, dan moet u eveneens de gasafsluitkraan en de afsluitkleppen sluiten. Neem in dit verband ook de aanwijzingen voor de vorstbescherming in acht.**



## 4 Bediening

### 4.4 Instellingen voor de warmwaterbereiding



Afb. 4.5 Warmwaterbereiding

- Stel de draaiknop (1) voor de instelling van de reservoirtemperatuur in op de gewenste temperatuur. Daarbij betekent:

- linker aanslag (vorstbescherming)	15 °C
- rechter aanslag (max.)	70 °C
- laagste warmwatertemperatuur (min.)	40 °C

**Aanwijzing!**  
Om hygiënische (b.v. legionellabescherming) en economische redenen raden wij een instelling op 60 °C aan.

Bij het instellen van de gewenste temperatuur wordt tegelijkertijd de bijhorende gewenste waarde van het warm water getoond in het display van het DIA-systeem. Na ca. 5 seconden verdwijnt deze indicatie en verschijnt weer de standaardindicatie (huidige verwarmings-toevoertemperatuur, b.v. 45 °C). De huidige temperatuur van het reservoir kunt u aflezen door de "+"-toets (2) in te drukken.

#### Reservoirbedrijf uitschakelen

Bij atmoVIT combi-ketels kunt u de reservoirlading uitschakelen, maar de verwarming verder laten werken.

- Draai hiervoor de draaiknop (1) voor de instelling van de warmwatertemperatuur naar de linker aanslag.

Er blijft alleen een vorstbeschermingsfunctie voor het reservoir actief.

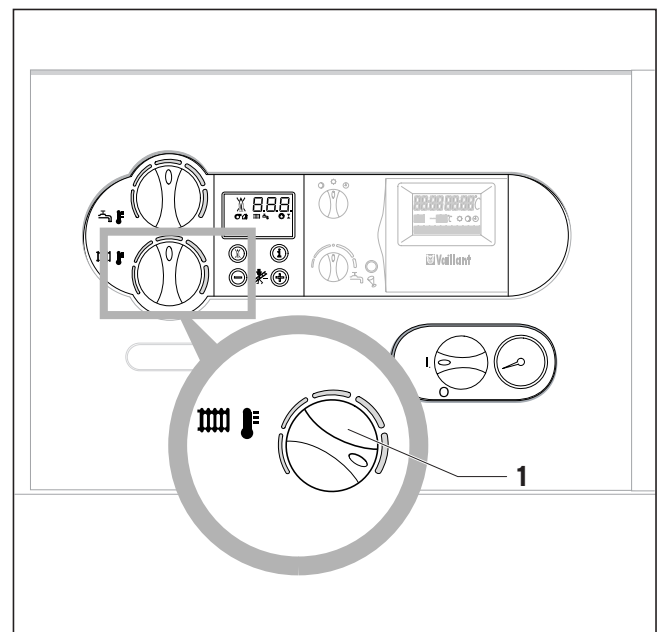
### 4.5 Instellingen voor het verwarmingsbedrijf

Overeenkomstig de verordening over de energiebesparende warmte-isolatie en energiebesparende installatietechniek bij gebouwen (energiebesparingsverordening - EnEV) moet uw verwarmingsinstallatie met een weersgestuurde regeling of met een ruimtetemperatuurregelaar zijn uitgerust.

Indien uw verwarmingsinstallatie van een weersgestuurde regeling of van een analoge regelaar voor de ruimtetemperatuur voorzien is, dan stelt u de toevoertemperatuur in volgens hoofdstuk 4.5.1. Als er geen extern regelapparaat voorhanden is of als er een ruimtetemperatuurregelaar in tweekpuntbedrijf is aangesloten, dan stelt u de toevoertemperatuur in volgens hoofdstuk 4.5.2.

**Aanwijzing!**  
Informatie over de in uw verwarmingsinstallatie gebruikte regeling krijgt u van uw vakman.

#### 4.5.1 Instelling van de toevoertemperatuur via het regelapparaat

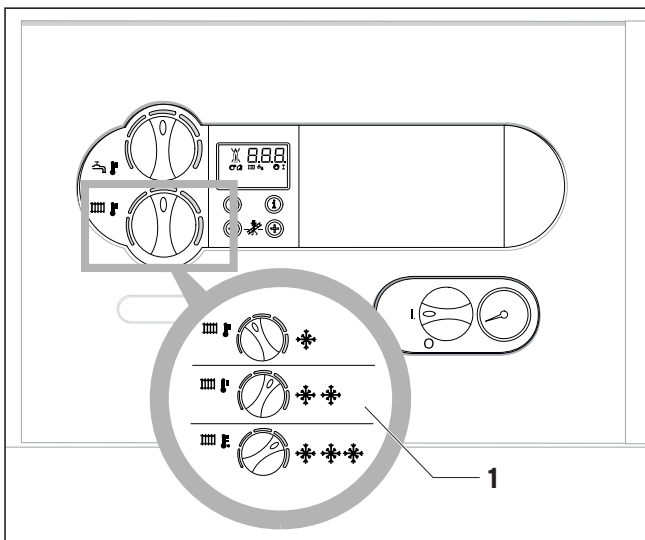


Afb. 4.6 Instelling van de toevoertemperatuur door een regelapparaat

De toevoertemperatuur wordt automatisch door het regelapparaat vastgelegd (informatie hierover vindt u in de gebruiksaanwijzing van het regelapparaat).

- Zet de draaiknop (1) voor het instellen van de verwarmings-toevoertemperatuur in de **rechter aanslag**.

#### 4.5.2 Instelling van de toevoertemperatuur aan de ketel



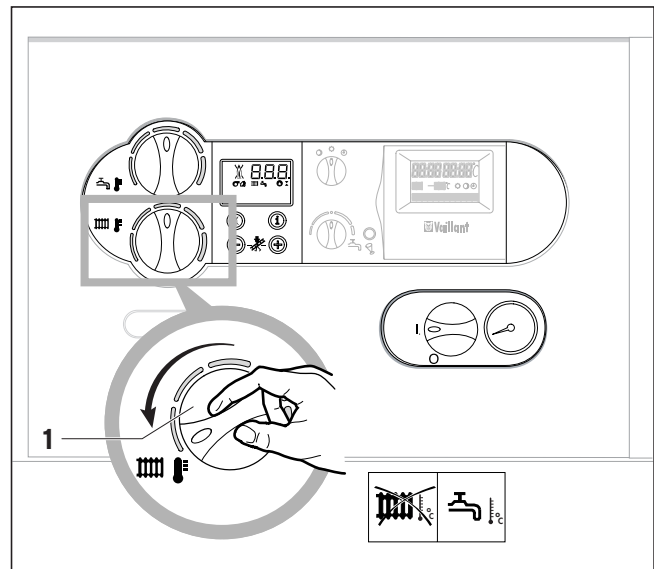
Afb. 4.7 Instelling van de toevoertemperatuur aan de ketel

Wij bevelen de volgende instellingen aan:

- **Stand links** (maar niet tot aan de aanslag) in de overgangstijd: buitentemperatuur ca. 10-20 °C
- **Stand midden** bij matig koude: buitentemperatuur ca. 0-10 °C
- **Stand rechts** bij sterke koude: buitentemperatuur < 0 °C

Bij het instellen van de temperatuur wordt de waarde getoond in het display van het DIA-systeem. Na ca. 5 seconden verdwijnt deze indicatie en op het display verschijnt weer de standaardindicatie (huidige verwarmings-toevoertemperatuur).

#### 4.5.3 Verwarmingsbedrijf uitschakelen (zomerbedrijf)

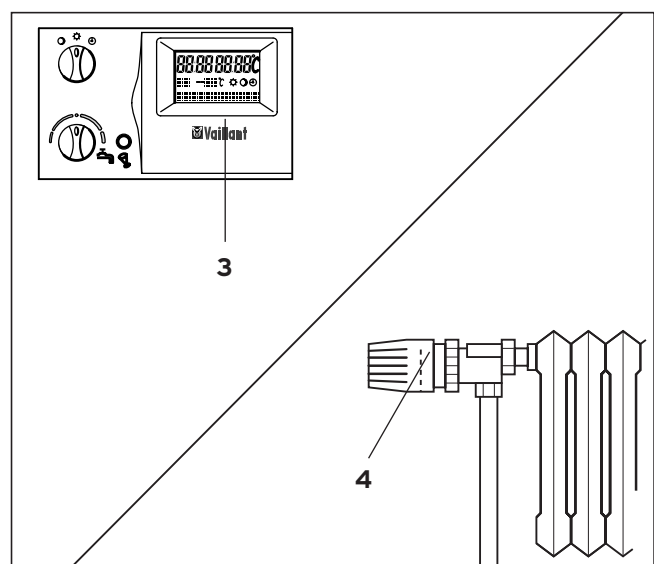


Afb. 4.8 Verwarmingsbedrijf uitschakelen (zomerbedrijf)

In de zomer kunt u het verwarmingsbedrijf uitschakelen, de bereiding van warm water verder echter in bedrijf laten.

- Draai hiervoor de draaiknop (1) voor de instelling van de verwarmings-toevoertemperatuur in de linker aanslag.

#### 4.6 Ruimtetemperatuurregelaar of weersgestuurde regelaar instellen

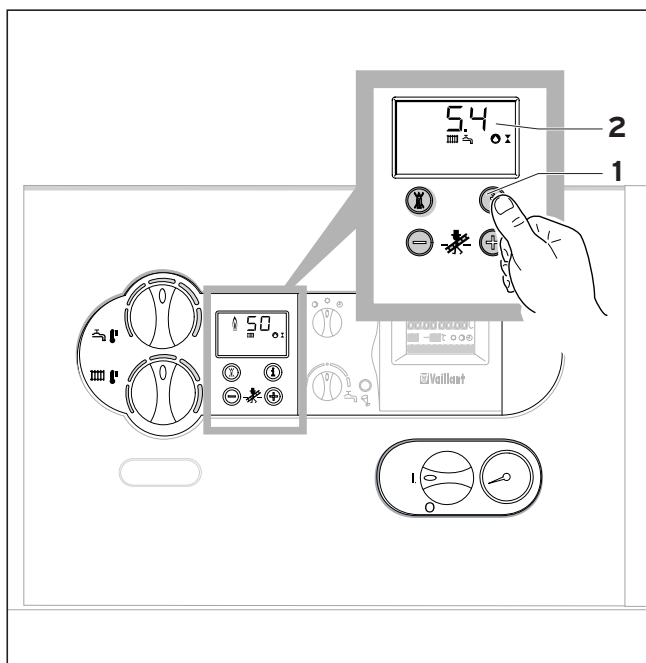


Afb. 4.9 Regelaar instellen

- Stel de ruimtetemperatuurregelaar (3, toebehoren) resp. de weersgestuurde regelaar en de thermostaatkranen van de radiators (4, toebehoren) in volgens de bijhorende gebruiksaanwijzingen.

## 4 Bediening

### 4.7 Statusindicaties (voor onderhouds- en servicewerkzaamheden door het vakbedrijf)



Afb. 4.10 Statusindicaties

De statusindicatie levert u informatie over de bedrijfstoestand van uw ketel.

- De statusindicatie wordt opgeroepen als de toets "i" wordt ingedrukt (1).

In het display (2) wordt de huidige statuscode van de ketel (bijvoorbeeld S. 4 = Verwarming brander aan) getoond. De betekenis van de statuscodes kunt u afleiden uit tabel 4.1.

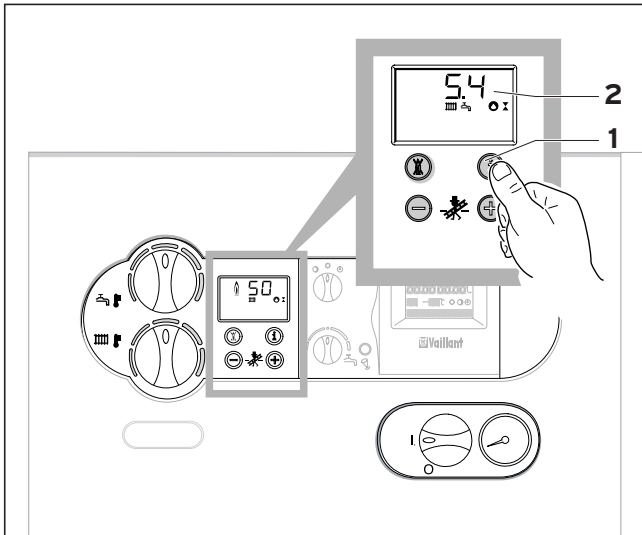
Als de toets "i" nog een keer wordt ingedrukt, dan volgt de terugkeer naar de standaardindicatie van het display. In de omschakelfase, bijvoorbeeld na een vernieuwde start bij het uitblijven van een vlam in de brander, wordt kort de statuscode "S" getoond op het display. Als er een fout optreedt, dan wordt de statusindicatie vervangen door de betreffende foutcode.

Indicatie	Betekenis
<b>Indicaties bij verwarmingsbedrijf</b>	
S.00	Geen warmtevraag
S.01	Ventilatoraanloop (alleen Turbo apparaten)
S.02	Verwarming pomptoevoer
S.03	Verwarming ontsteking
S.04	Verwarming brander aan
S.05	Ventilator- en waterpompnaalop (alleen Turbo apparaten)
S.07	Verwarming pompnaalop
S.08	Branderblokkering na verwarmingsbedrijf
<b>Indicaties bij reservoirbedrijf</b>	
S.20	Reservoircyclusbedrijf actief
S.21	Ventilatoraanloop (alleen Turbo apparaten)
S.23	Reservoirlading ontsteking
S.24	Reservoirlading brander aan
S.25	Ventilator- en waterpompnaalop (alleen Turbo apparaten)
S.27	Reservoirlading pompnaalop
S.28	Branderblokkeertijd na reservoirlading
<b>Speciale gevallen van de statusmelding</b>	
S.30	Geen warmtevraag van de 2-punts regelaar
S.31	Zomerbedrijf actief
S.33	Bevriesbescherming van de warmtewisselaar actief omdat de pressiostaat niet geschakeld heeft. Apparaat bevindt zich binnen de wachttijd van 20 minuten van de bedrijfsblokkeringsfunctie (alleen Turbo apparaten)
S.34	Vorstbescherming verwarming actief
S.36	Geen warmtevraag regelaar door de continue regelaar
S.39	Schakelaar aan de klem "contactthermostaat" heeft onderbroken
S.42	Contact gasafvoerklep aan het toebehoren open
S.51	Apparaat heeft de uitstoot van afvoergas herkend en bevindt zich binnen de 30 s durende tolerantietijd
S.52	Apparaat bevindt zich binnen de wachttijd van 20-minuten van de bedrijfsblokkeringsfunctie vanwege de uitstoot van afvoergas (atmosferische apparaten)

Tab 4.1 Statusindicaties

## 5 Storingen opheffen

### 5.1 Ketel gaat niet in bedrijf



Afb. 5.1 Statusindicaties

Als uw verwarmingsapparaat niet in bedrijf gaat, dan kunt u de volgende punten zelf controleren:

- Gasafsluitkraan geopend?
- Afsluitkranen geopend?
- Waterstand/vuldruk voldoende?
- Stroomvoeding ingeschakeld?
- Hoofdschakelaar ingeschakeld?

Als het apparaat niet in bedrijf gaat nadat u deze punten heeft gecontroleerd, wendt u dan tot uw vakman.

#### Warmwaterbedrijf storingsvrij; verwarming gaat niet in bedrijf

- Warmtevraag door de externe regelaar?
- Controleer of de statuscodes S.0, S.31 of S.36 worden getoond. Als dit het geval is, controleer dan de instellingen aan het regelapparaat, omdat hierdoor geen warmtevraag aan het verwarmingsapparaat wordt doorgegeven.

### 5.2 Storingen tijdens het verwarmingsbedrijf

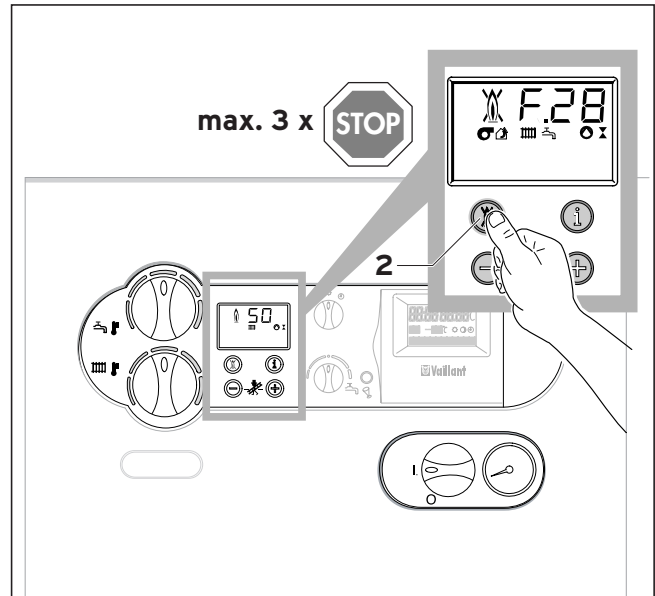
Bij storingen aan uw ketel verschijnt er een foutcode op het display. Bij de in wat volgt genoemde foutmeldingen kunt u in eerste instantie proberen het apparaat zelf te ontstoren.



#### Opgelet!

**Bij andere fouten of andere storingen in uw verwarmingsinstallatie moet voor de controle advies worden ingewonnen bij een erkend vakbedrijf.**

### 5.2.1 Foutmelding F.28 of F.29



Afb. 5.1 Ontstoring

Als er na 3 ontstekingspogingen geen ontsteking van de brander volgt, dan treedt het apparaat niet in werking en schakelt op "Storing". Dit wordt in het display getoond met de weergave van de foutcodes "F.28" of "F.29".

- Controleer eerst of de afsluitinrichting in de gasleiding geopend is.

Een nieuwe automatische ontsteking kan slechts na een uitgevoerde "Ontstoring" gebeuren.

- Druk daarvoor de ontstoorknop (2) in en houd hem ca. één seconde ingedrukt.

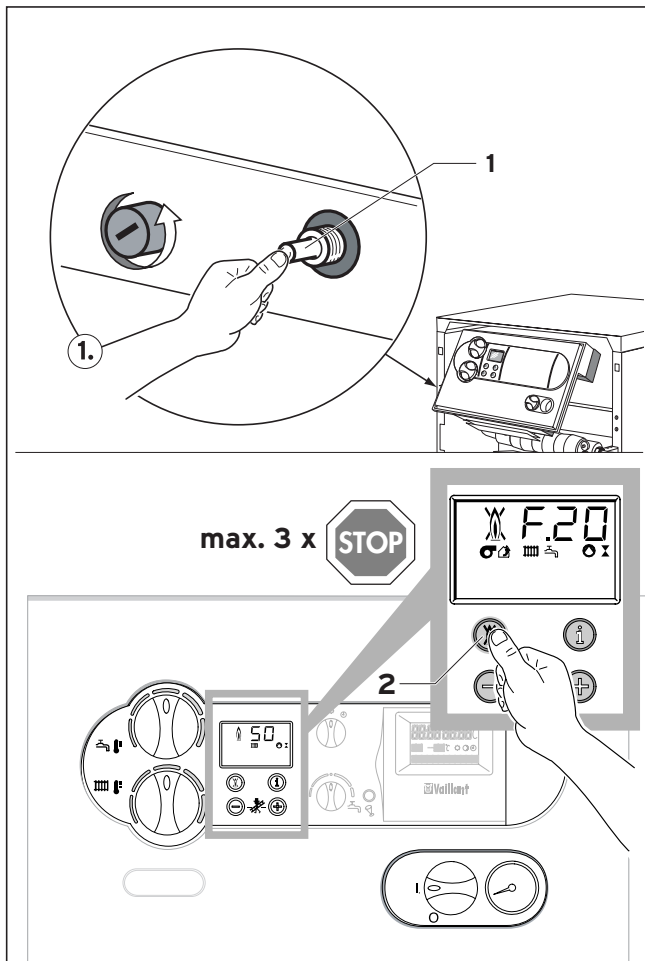


#### Gevaar!

**Als de ketel na de derde ontstooringpoging nog altijd buiten werking blijft, dan moet voor de controle advies worden ingewonnen bij een erkend vakbedrijf.**

## 5 Storingen opheffen

### 5.2.2 Foutmelding F.20



Afb. 5.2 Ontgrendeling na STB uitschakeling

Uw ketel is uitgerust met een veiligheidstemperatuurbegrenzer (STB), die de ketel automatisch uitschakelt als de temperatuur te hoog oploopt.

**F.20** = Temperatuur te hoog/STB heeft uitgeschakeld

- manuele ontgrendeling aan de STB
- ontstoring aan de elektronica

Voor de ontgrendeling moet de frontbekleding eraf worden genomen en de STB door de pin (1) in te drukken manueel ontgrendeld worden.

Vervolgens moet de elektronica met de toets (2) teruggezet worden.



#### Opgelet!

**Als de foutmelding F.20 herhaaldelijk wordt weergegeven, dan moet voor de controle advies worden ingewonnen bij een erkend vakbedrijf.**

### 5.2.3 Foutmelding F.36

De Vaillant atmoVIT -apparaten zijn uitgerust met een sensor voor afvoergas. Bij niet-reglementaire afvoer van de verbrandingsgassen schakelt het apparaat zich uit om het ontsnappen van afvoergas in de opstellingsruimte van de ketel te verhinderen. Op het display verschijnt dan de foutmelding "**F.36**". Een hernieuwde start van het apparaat volgt automatisch ca. 15 - 20 minuten na deze uitschakeling.

Bij herhaaldelijke uitschakeling (max. 3 ontstekingspogingen) treedt het apparaat niet meer in werking. Op het display blijft de foutmelding "**F.36**" verschijnen.



#### Gevaar!

**Als het apparaat na de derde ontstoorpoging niet opnieuw in werking treedt, dan moet voor de controle advies worden ingewonnen bij een erkend vakbedrijf.**

## 6 Verzorging en onderhoud

### 6.1 Verzorging

Reinig de bekleding van uw apparaat met een vochtige doek en wat zeep. Gebruik geen schurende of oplossende reinigingsmiddelen, die de bekleding of de bedieningselementen uit kunststof kunnen beschadigen.

### 6.2 Inspectie/Onderhoud

Elke machine heeft na een bepaalde gebruikstijd verzorging en onderhoud nodig om veilig en betrouwbaar te blijven werken. Regelmatig onderhoud creëert de voorwaarde voor een langdurig operationele, betrouwbaarheid en een lange levensduur van uw Vaillant atmoVIT.

Een goed onderhouden verwarmingsapparaat werkt met een beter rendement en is daardoor economischer. Noodzakelijk voor de langdurige operationele en bedrijfsveiligheid, betrouwbaarheid en een lange levensduur is een **jaarlijkse** inspectie/onderhoud van het apparaat.



#### **Gevaar!**

**Probeer nooit zelf onderhoudswerkzaamheden of reparaties aan uw verwarmingsapparaat uit te voeren. Belast daarmee een erkend vakbedrijf. Wij raden aan om een onderhoudscontract af te sluiten. Nalatig onderhoud kan de bedrijfsveiligheid van het apparaat beïnvloeden en materiële en persoonlijke schade veroorzaken.**

### 6.3 Indicatie onderhoudsbehoefte

De vakman kan in uw ketel een onderhoudsbehoefte-indicatie instellen.

Indien deze functie geactiveerd is, verschijnt de indicatie "SER" op het display van uw ketel zodra een onderhoudsbeurt vereist is.

Breng bij het verschijnen van deze indicatie uw vakman op de hoogte en laat het onderhoud uitvoeren.

Als deze functie niet geactiveerd is en er geen onderhoudsaanwijzing wordt gegeven, dan moet uw ketel minstens eenmaal per jaar worden onderhouden (zie ook hoofdstuk 6.2).

### 6.4 Vuldruk van de installatie controleren

Voor een foutloze werking van de verwarmingsinstallatie moet bij koude installatie de wijzer aan de manometer tussen 0,75 en 2,0 bar vuldruk staan.

Als hij beneden 0,75 bar staat, vul dan water bij.

Als de verwarmingsinstallatie zich uitstrekt over meerdere verdiepingen, dan kunnen hogere waarden voor de waterstand van de installatie aan de manometer vereist zijn. Raadpleeg hiervoor uw vakbedrijf.

### 6.5 Apparaat/Verwarmingsinstallatie vullen



#### **Opgelet!**

**Gebruik voor het vullen van de verwarmingsinstallatie alleen schoon leidingwater.**

**Het toevoegen van chemische middelen zoals b.v. antivries- en corrosiebeschermende middelen (inhibitoren) is niet toegestaan.**

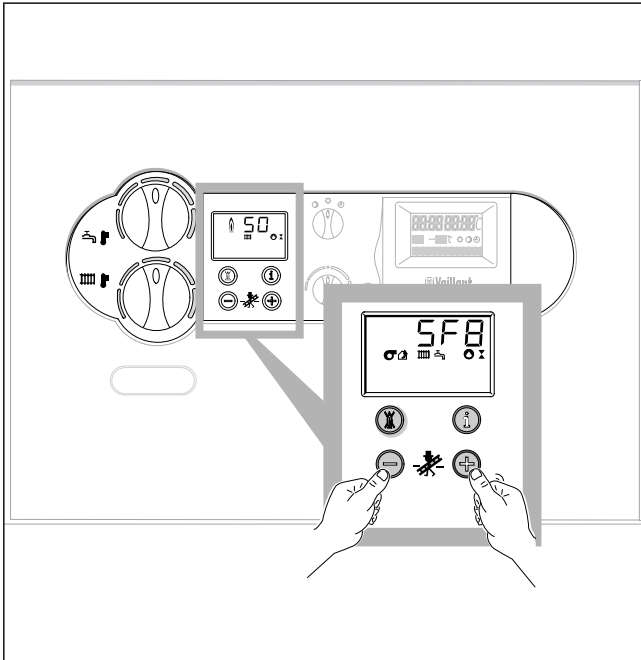
Voor het vullen en bijvullen van uw verwarmingsinstallatie kunt u normaal gezien leidingwater gebruiken. In uitzonderingsgevallen zijn er echter waterkwaliteiten, die onder bepaalde omstandigheden niet geschikt zijn voor het vullen van de verwarmingsinstallatie (sterk corrosief of sterk kalkhoudend water). Raadpleeg in dat geval uw erkend vakbedrijf.

Om de installatie te vullen moet er een vulset voorzien zijn in de installatie:

- Open alle thermostaatkranen van de installatie.
- Draai de vulkraan langzaam open en vul zolang water bij tot de vereiste installatiedruk aan de manometer wordt aangegeven.
- Sluit de vulkraan.
- Ontlucht alle radiators.
- Controleer vervolgens nogmaals de vuldruk van de installatie (evt. het vullen herhalen).

## 6 Verzorging en onderhoud

### 6.6 Meet- en controlewerkzaamheden door de schoorsteenveger



Afb. 6.1 Schoorsteenvegerbedrijf activeren

Om de atmoVIT voor meetwerkzaamheden op de maximale verwarmingscapaciteit te schakelen gaat u als volgt te werk:

- Activeer het schoorsteenvegerbedrijf door tegelijkertijd de toetsen "+" en "-" van het DIA-systeem in te drukken.
- Voer de metingen ten vroegste na 2 minuten bedrijfsduur van het apparaat uit.
- Door tegelijkertijd de toetsen "+" en "-" in te drukken kunt u het meetbedrijf weer verlaten.

Het meetbedrijf wordt ook beëindigd als er 15 minuten lang geen toets wordt ingedrukt.

## 7 Fabrieksgarantie

Gelieve de telkens geldende garantievooraarden af te leiden uit de meegeleverde garantiokaart.

Gelieve de garantiokaart, meegeleverd met de ketel, te raadplegen voor de garantiecondities.

De producten van de NV Vaillant zijn gewaarborgd tegen alle materiaal- en constructiefouten voor een periode van een jaar vanaf de datum vermeld op het aankoopfactuur dat u heel nauwkeurig dient bij te houden.

De waarborg geldt alleen onder de volgende voorwaarden:

1. Het toestel moet door een erkend gekwalificeerd vakman geplaatst worden, onder zijn volledige verantwoordelijkheid, en zal erop letten dat de normen en installatievoorschriften nageleefd worden.
2. Het toestel moet voorzien worden van een geldig bewijs van goedkeuring door de officiële Belgische instanties.
3. Het is enkel aan de technici van de Vaillant fabriek toegelaten om herstellingen of wijzigingen aan het toestel onder garantie uit te voeren, opdat de waarborg van toepassing zou blijven. De originele onderdelen moeten in het Vaillant-toestel gemonteerd zijn, zoniet wordt de waarborg geannuleerd.
4. Teneinde de waarborg te laten gelden, moet u ons de garantiokaart volledig ingevuld, ondertekend en gefrankeerd terugzenden binnen de veertien dagen na de installatie!

De waarborg wordt niet toegekend indien de slechte werking van het toestel het gevolg is van een slechte regeling, door het gebruik van een niet overeenkomstige energie, een verkeerde of gebrekkige installatie, de niet-naleving van de gebruiksaanwijzing die bij het toestel gevoegd is, door het niet opvolgen van de normen betreffende de installatievoorschriften, het type van lokaal of verluchting, verwaarlozing, overbelasting, bevriezing, elke normale slijtage of elke handeling van overmacht.

In dit geval zullen onze prestaties en de geleverde onderdelen aangerekend worden. Bij facturatie, opgesteld volgens de algemene voorwaarden van de naverkoopdienst, wordt deze steeds opgemaakt op de naam van de persoon die de oproep heeft verricht en/of de naam van de persoon bij wie het werk is uitgevoerd, behoudens voorafgaand schriftelijk akkoord van een derde persoon (bv. huurder, eigenaar, syndic, enz.) die deze factuur uitdrukkelijk ten zijne laste neemt. Het factuurbedrag zal contant betaald moeten worden aan de fabriekstechnicus die het werk heeft uitgevoerd. Het herstellen of vervangen van onderdelen tijdens de garantieperiode heeft geen verlenging van de waarborg tot gevolg. De toekenning van garantie sluit elke betaling van schadevergoeding uit en dit tot voor om het even welke reden ze ook gevraagd wordt. Voor elk verschil, zijn enkel de Tribunalen van het district waar de hoofdzetel van de vennootschap gevestigd is, bevoegd.





**Vaillant S.A.R.L.**

Zone Europarc ■ 13, Rue Claude Nicolas Ledoux  
F-94045 Créteil Cedex  
Téléphone: 01 45 13 51 00 ■ Fax: 01 45 13 51 02

**Vaillant Belgique/België**

n. v. Vaillant s. a. ■ Rue Golden Hope 15 ■ B-1620 Drogenbos  
Centrale: Tel. 02/334 93 00 ■ Fax 02/334 34 68  
Verkoop-Vente: Tel. 02/334 93 12 ■ Fax 02/378 93 19