

Voor de gebruiker

Gebruiksaanwijzing



uniTOWER

VIH QW 190/1 E

NL, BEnl

Uitgever/fabrikant
Vaillant GmbH

Berghauser Str. 40 ■ D-42859 Remscheid
Tel. +49 21 91 18-0 ■ Fax +49 21 91 18-2810
info@vaillant.de ■ www.vaillant.de

 **Vaillant**

Inhoudsopgave

Inhoudsopgave	6	Onderhoud	12
	6.1	Onderhoud	12
	6.2	Product onderhouden	12
1 Veiligheid	3	7 Buitenbedrijfstelling	12
1.1 Waarschuwingen bij handelingen	3	7.1 Product tijdelijk buiten bedrijf stellen	12
1.2 Reglementair gebruik	3	7.2 Product definitief buiten bedrijf stellen	12
1.3 Algemene veiligheidsinstructies.....	4	8 Recycling en afvoer	12
2 Aanwijzingen bij de documentatie	6	8.1 Recycling en afvoer	12
2.1 Aanvullend geldende documenten in acht nemen	6	8.2 Verwijdering van het product en de toebehoren ervan.....	13
2.2 Documenten bewaren.....	6	9 Garantie en klantenservice	13
2.3 Geldigheid van de handleiding	6	9.1 Garantie	13
3 Productbeschrijving	6	9.2 Serviceteam.....	14
3.1 Productopbouw	6	Bijlage	15
3.2 Voorklep aan de linkerkant openen	7	A Storingen herkennen en verhelpen	15
3.3 Voorklep aan de rechterkant openen	7	Trefwoordenlijst	16
3.4 Voorklep demonteren	7		
3.5 Overzicht bedieningselementen	7		
3.6 Beschrijving van het display	8		
3.7 Functiebeschrijving van de toetsen	8		
3.8 Serienummer	9		
3.9 CE-markering.....	9		
4 bedrijf	9		
4.1 Bedieningsniveaus.....	9		
4.2 Product in gebruik nemen.....	9		
4.3 CV-aanvoertemperatuur instellen.....	11		
4.4 Warmwatertemperatuur instellen.....	11		
4.5 Productfuncties uitschakelen.....	11		
4.6 Onderhoudsmeldingen aflezen	11		
5 Verhelpen van storingen	11		
5.1 Foutmeldingen aflezen	11		
5.2 Storingen herkennen en verhelpen	12		

1 Veiligheid

1.1 Waarschuwingen bij handelingen

Classificatie van de waarschuwingen bij handelingen

De waarschuwingen bij handelingen zijn als volgt door waarschuwingstekens en signaalwoorden aangaande de ernst van het potentiële gevaar ingedeeld:

Waarschuwingstekens en signaalwoorden



Gevaar!

Direct levensgevaar of gevaar voor ernstig lichamelijk letsel



Gevaar!

Levensgevaar door een elektrische schok



Waarschuwing!

Gevaar voor licht lichamelijk letsel



Opgelet!

Kans op materiële schade of milieuschade

1.2 Reglementair gebruik

Er kan bij ondeskundig of oneigenlijk gebruik gevaar ontstaan voor lijf en leven van de gebruiker of derden resp. schade aan het product en andere voorwerpen.

Dit product is een systeemcomponent voor het regelen van de CV-circuits en de warmwaterbereiding in combinatie met een warmtepomp, d.m.v. systeemregelaar.

Het reglementaire gebruik houdt in:

- het naleven van de meegeleverde gebruiksaanwijzingen van het product alsook van alle andere componenten van de installatie
- het naleven van alle in de handleidingen vermelde inspectie- en onderhoudswaarden.

Dit product kan door kinderen vanaf 8 jaar alsook personen met verminderde fysieke, sensorische of mentale capaciteiten of gebrek aan ervaring en kennis gebruikt worden, als ze onder toezicht staan of m.b.t. het veilige gebruik van het product geïnstrueerd werden en de daaruit resulterende gevaren verstaan. Kinderen mogen niet met het product spelen. Reiniging en onderhoud door de gebruiker mogen niet door kinderen zonder toezicht uitgevoerd worden.

Een ander gebruik dan het in deze handleiding beschreven gebruik of een gebruik dat van

1 Veiligheid

het hier beschreven gebruik afwijkt, geldt als niet reglementair. Als niet reglementair gebruik geldt ook ieder direct commercieel of industrieel gebruik.

Attentie!

Ieder misbruik is verboden.

1.3 Algemene veiligheidsinstructies

1.3.1 Levensgevaar door veranderingen aan het product of in de omgeving van het product

- ▶ Verwijder, overbrug of blokkeer in geen geval de veiligheidsinrichtingen.
- ▶ Manipuleer geen veiligheidsinrichtingen.
- ▶ Vernietig of verwijder geen verzegelingen van componenten.
- ▶ Breng geen veranderingen aan:
 - aan het product
 - aan de toevoerleidingen voor water en stroom
 - aan de veiligheidsklep
 - aan de afvoerleidingen
 - aan bouwconstructies die de gebruiksveiligheid van het product kunnen beïnvloeden

1.3.2 Gevaar door foute bediening

Door foute bediening kunt u zichzelf en anderen in gevaar brengen en materiële schade veroorzaken.

- ▶ Lees deze handleiding en alle andere documenten die van toepassing zijn zorgvuldig, vooral het hoofdstuk "Veiligheid" en de waarschuwingen.
- ▶ Voer alleen de werkzaamheden uit waarover deze gebruiksaanwijzing aanwijzingen geeft.

1.3.3 Gevaar voor materiële schade door vorst

- ▶ Zorg ervoor dat de CV-installatie bij vorst in elk geval in gebruik blijft en alle vertrekken voldoende getempereerd zijn.
- ▶ Als u het bedrijf niet kunt garanderen, dan laat u een installateur de CV-installatie legen.



1.3.4 Verwondingsgevaar en gevaar voor materiële schade door ondeskundig of niet- uitgevoerd onderhoud en ondeskundige of niet- uitgevoerde reparatie

- ▶ Probeer nooit om zelf onderhoudswerk of reparaties aan uw product uit te voeren.
- ▶ Laat storingen en schade onmiddellijk door een installateur verhelpen.
- ▶ Neem de opgegeven onderhoudsintervallen in acht.



2 Aanwijzingen bij de documentatie

2 Aanwijzingen bij de documentatie

2.1 Aanvullend geldende documenten in acht nemen

- ▶ Neem absoluut alle gebruiksaanwijzingen die bij de componenten van de installatie worden meegeleverd in acht.

2.2 Documenten bewaren

- ▶ Bewaar deze handleiding alsook alle documenten die van toepassing zijn voor het verdere gebruik.

2.3 Geldigheid van de handleiding

Geldigheid: Nederland
OF België

Deze handleiding geldt uitsluitend voor:

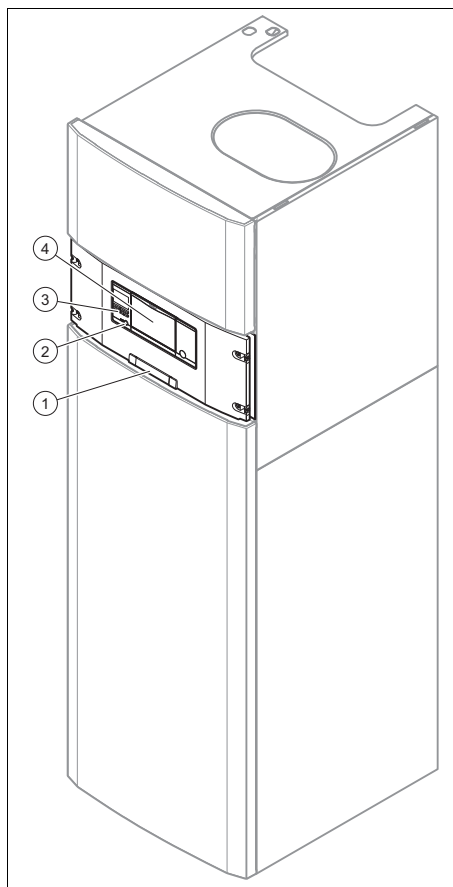
Producttypes en artikelnummers

VIH QW 190/1 E	0010019709
VIH QW 190/1 E	0010019708

Het artikelnummer van het product vindt u op het typeplaatje .

3 Productbeschrijving

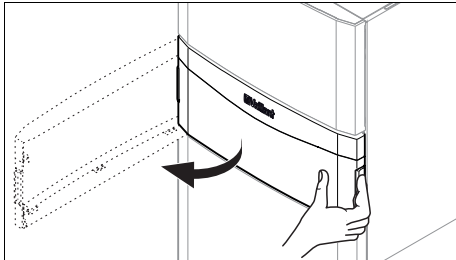
3.1 Productopbouw



- | | | | |
|---|---|---|---|
| 1 | Plaatje met serienummer aan de achterkant | 3 | Bedieningselementen |
| 2 | Resettoets | 4 | Optionele inbouwplaats voor systeemregelaar |

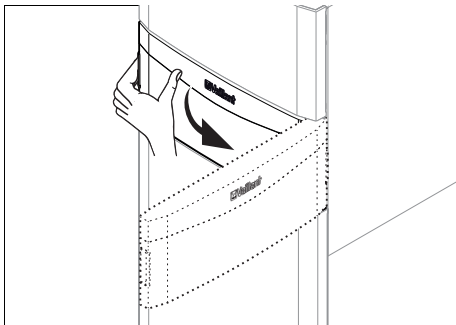
Productbeschrijving 3

3.2 Voorklep aan de linkerkant openen



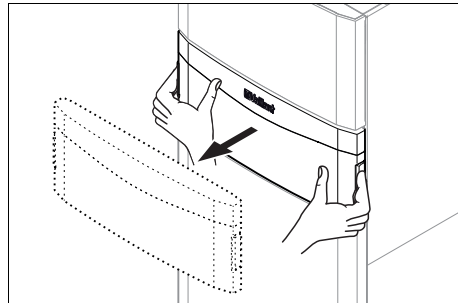
- Open de voorklep aan de linkerkant door deze met de hand zoals weergegeven naar u toe te trekken.

3.3 Voorklep aan de rechterkant openen



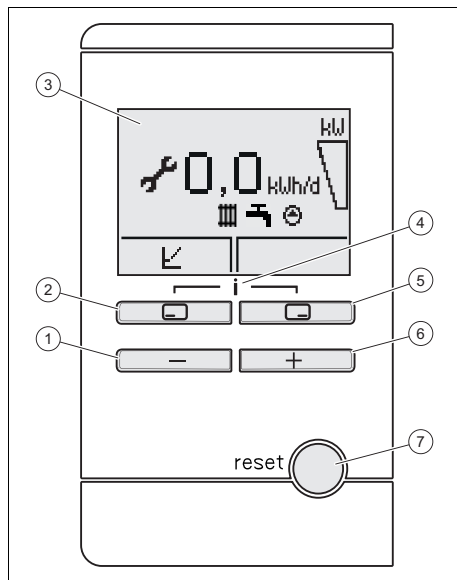
- Open de voorklep aan de rechterkant door deze met de hand zoals weergegeven naar u toe te trekken.

3.4 Voorklep demonteren



- Om de voorklep te demonteren, plaatst u beide handen zoals weergegeven en trekt u de voorklep naar u toe.

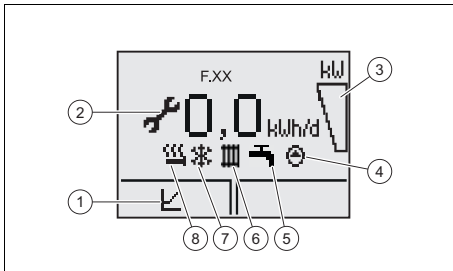
3.5 Overzicht bedieningselementen



- | | | | |
|---|--|---|---------------------|
| 1 | [-]-toets | 5 | Rechter keuze-toets |
| 2 | Linker keuze-toets | 6 | [+]-toets |
| 3 | Display | 7 | Ontstoringstoets |
| 4 | Toegang tot het menu voor extra informatie | | |

3 Productbeschrijving

3.6 Beschrijving van het display



- | | | | |
|---|--|---|-----------------------------------|
| 1 | Statistische gegevens | 4 | Pomp van de warmtepomp in bedrijf |
| 2 | Onderhoud vereist | 5 | Warmwaterbereiding |
| 3 | Actuele modulatiegraad van de warmtepomp | 6 | CV-bedrijf actief |
| | | 7 | Koelbedrijf actief |
| | | 8 | Verwarmingspatroon |

De verlichting gaat uit na een minuut als u op geen enkele toets drukt.

Symbool	Betekenis	Toelichting
	Actuele modulatiegraad van de warmtepomp	
	CV-bedrijf actief	permanent aan: verwarmingsvraag geactiveerd
	Koelbedrijf	permanent aan: koelvraag geactiveerd
	Extra CV-functie actief	permanent aan: verwarmingspatroon geactiveerd
	Warmwaterbereiding actief	permanent aan: warmwaterfunctie geactiveerd
	Onderhoud vereist	Informatie over de onderhoudsmelding in de "Live Monitor".

Symbool	Betekenis	Toelichting
	Pomp	<ul style="list-style-type: none"> – links permanent aan: brijnpomp in werking – rechts permanent aan: CV-pomp in werking
	Fout in het product	Verschijnt bij een geblokkeerde storing in de plaats van de basisweergave, evt. verklarende weergave met gewone tekst. Bij comfortbeveiliging verschijnt de storing via de basisweergave.


3.7 Functiebeschrijving van de toetsen

De beide keuzetoetsen hebben een zogenaamde softkeyfunctie, d.w.z. de functie kan wisselen.

Toets	Betekenis
	<ul style="list-style-type: none"> – Afbreken van de wijziging van een instelwaarde of activeren van een modus – Oproepen van een hoger keuzeniveau in het menu
	<ul style="list-style-type: none"> – Bevestigen van een instelwaarde of activeren van een modus – Oproepen van een lager keuzeniveau in het menu
	Oproepen van de extra functies
	<ul style="list-style-type: none"> – Navigeren tussen de verschillende menupunten – Verhogen of verlagen van de gekozen instelwaarde

Instelbare waarden worden altijd knippend weergegeven.

De wijziging van een waarde moet u altijd bevestigen. Pas dan wordt de nieuwe

instelling opgeslagen. Met  kunt u een bewerking altijd afbreken. Als u langer dan 15 minuten op geen enkele toets drukt, springt het display terug naar de basisweergave.

3.8 Serienummer

Het serienummer is te vinden op het typeplaatje aan de achterkant van de elektronica-box.

U kunt het serienummer ook op het display van het product laten weergeven (→ Gebruiksaanwijzing).

3.9 CE-markering



Met de CE-markering wordt aangegeven dat de producten volgens het typeplaatje voldoen aan de fundamentele vereisten van de geldende richtlijnen.

De conformiteitsverklaring kan bij de fabrikant geraadpleegd worden.

4 bedrijf

4.1 Bedieningsniveaus

Het product heeft 1 bedieningsniveau. Deze biedt toegang tot de belangrijkste informatie en instelmogelijkheden, waarvoor geen bijzondere voorkennis vereist is.

4.2 Product in gebruik nemen

4.2.1 Afsluitvoorzieningen openen

1. Controleer, als deze zijn geïnstalleerd, of de onderhoudskranen in de aanvoer en retour van de cv-installatie zijn geopend.
2. Open de koudwaterstopkraan. U kunt ook een warmwaterkraan openen om te controleren of er werkelijk water uitkomt.



Aanwijzing

Laat de installateur van het product de positie en bediening van de afsluitvoorzieningen uitleggen.

4.2.2 Product in gebruik nemen



Aanwijzing

Het product heeft geen aan-/uitschakelaar. Zodra het product wordt aangesloten op het elektriciteitsnet, is het ingeschakeld en gereed voor gebruik.

1. Zorg ervoor dat de productmantel correct gemonteerd is.
2. Schakel het product in.
 - ◁ In de bedrijfsweergave van het product verschijnt de "basisweergave".
 - ◁ Op het display van de systeemregelaar verschijnt de "basisweergave".

4.2.3 Taal instellen

- Om de ingestelde taal te bevestigen en het per ongeluk wijzigen van de taal te vermijden, kiest u twee keer **OK**.
- ▽ Als u per ongeluk een taal hebt ingesteld, die u niet begrijpt:
 - Ga voor het wijzigen van de taal als volgt te werk:
 - **Menu** → **Basis Instellingen** → **Taal Wil u de spraak veranderen?** en selecteer de gewenste taal.

4.2.4 Contrast instellen

Menu → **Informatie** → **Contrast**

- Hier kunt u het contrast instellen, zodat het display goed afleesbaar is.

4.2.5 Serie- en artikelnummer

Menu → **Informatie** → **Serienummer**

Hier kunt u het serienummer van het product aflezen.

4 bedrijf

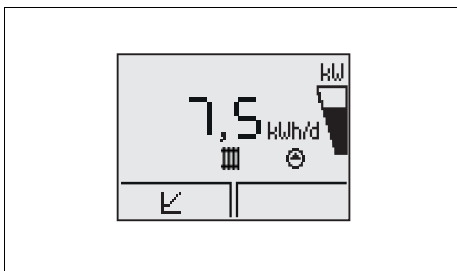
Het artikelnummer staat in de tweede regel.

4.2.6 Contactgegevens van de installateur

Menu → Informatie → Kontakt data Telf.

Als de installateur bij de installatie zijn telefoonnummer ingevoerd heeft, kunt u dit hier aflezen.

4.2.7 Startscherm



Op het display ziet u de basisweergave met de actuele werkingstoestand van het product. Als u op een keuzetoets drukt, wordt op het display de geactiveerde functie weergegeven.

Zodra er een foutmelding is, wisselt de basisweergave naar de foutmelding.

De kWh-waarde in de basisweergave staat voor de vastgestelde totale energie-opbrengst: CV-, koel- en warmwaterfunctie.

4.2.8 Vuldruk in het warmtepomp-circuit controleren



Aanwijzing

Om het gebruik van de installatie met een te kleine waterhoeveelheid te vermijden en om te voorkomen dat daardoor schade ontstaat, beschikt het product over een druksensor en een digitale drukweergave.


Om een perfecte werking van de CV-installatie te garanderen, moet de vuldruk in koude toestand tussen 0,1 MPa en 0,15 MPa (1,0 bar en 1,5 bar) liggen.

Als de CV-installatie zich over meerdere etages uitstrekt, kan een hogere vuldruk van de CV-installatie nodig zijn. Vraag hiervoor raad bij uw installateur.



Aanwijzing

Als de druk onder 0,06 MPa (0,6 bar) daalt, verschijnt de melding M20.

Bijkomend wordt na ca. één minuut het symbool  weergegeven.

Als de vuldruk van de CV-installatie onder 0,03 MPa (0,3 bar) daalt, verschijnt op het display afwisselend de foutmelding F.22 en de actuele vuldruk.

1. Laat de vuldruk in het warmtepomp-circuit via **Menu Live monitor Waterdruk** weergeven.
2. Laat bij een frequenter drukverlies de oorzaak voor het verlies van CV-water vaststellen en verhelpen. Breng hierover uw installateur op de hoogte.

Verhelpen van storingen 5

4.3 CV-aanvoertemperatuur instellen

- ▶ Neem de handleiding van de systeemregelaar in acht.

4.4 Warmwatertemperatuur instellen

- ▶ Neem de handleiding van de systeemregelaar in acht.

4.5 Productfuncties uitschakelen

4.5.1 CV-bedrijf uitschakelen (zomermodus)

- ▶ Neem de handleiding van de systeemregelaar in acht.

4.5.2 Deactivering van de warmwaterbereiding

- ▶ Neem de handleiding van de systeemregelaar in acht.

4.5.3 Vorstbeveiligingsfunctie



Opgelet! **Gevaar voor materiële schade door vorst!**

De vorstbeveiligingsfunctie kan niet voor een circulatie in de gehele CV-installatie zorgen. Voor bepaalde onderdelen van de CV-installatie bestaat daarom eventueel vorstgevaar en er dreigt schade.

- ▶ Zorg ervoor dat tijdens een vorstperiode de CV-installatie in bedrijf blijft en dat alle kamers ook tijdens uw afwezigheid voldoende op temperatuur worden gehouden.
- ▶ Het wordt dringend aanbevolen om bij de vulling van de installatiedelen waarvoor vorstgevaar bestaat, brijn te gebruiken.


Om ervoor te zorgen dat de vorstbeveiligingsinrichtingen permanent bedrijfsklaar zijn, moet u het systeem ingeschakeld laten.

4.5.4 CV-installatie leegmaken

Een andere mogelijkheid van vorstbeveiliging voor erg lange uitschakeltijden bestaat erin de CV-installatie en het product volledig leeg te maken.

- ▶ Neem hiervoor contact op met een installateur.

4.6 Onderhoudsmeldingen aflezen

Als het symbool  op het display weergegeven wordt, is er onderhoud nodig.

- ▶ Neem hiervoor contact op met een installateur.
- ▶ Om meer informatie over de onderhoudsorzaak af te lezen, roept u de **Live monitor** op.

5 Verhelpen van storingen

5.1 Foutmeldingen aflezen

Foutmeldingen hebben prioriteit boven alle andere weergaves en worden op het display in plaats van de basisweergave weergegeven. Bij het tegelijk optreden van meerdere storingen worden deze afwisselend gedurende telkens twee seconden weergegeven.

Afhankelijk van het fouttype kan de systeemregelaar in noodbedrijf werken om het CV-bedrijf of de warmwaterbereiding in stand te houden.

- ▶ Neem contact op met een installateur als uw product een foutmelding weergeeft.
- ▶ Om meer informatie over de toestand van uw product te verkrijgen, roept u de **Live monitor** op.

6 Onderhoud

5.2 Storingen herkennen en verhelpen

- ▶ Als het bij het gebruik van het product tot problemen komt, dan kunt u enkele punten met behulp van de tabel zelf controleren.
- ▶ Als het product niet foutloos werkt, hoewel u de punten in de tabel gecontroleerd heeft, neem dan voor het oplossen van problemen contact op met een installateur.

6 Onderhoud

6.1 Onderhoud

Voor de continue inzetbaarheid, gebruiksveiligheid, betrouwbaarheid en lange levensduur van het product zijn een jaarlijkse inspectie en een tweejaarlijks onderhoud van het product door de installateur noodzakelijk. Afhankelijk van de resultaten van de inspectie kan een vroeger onderhoud nodig zijn.

6.2 Product onderhouden



Opgelet! Gevaar voor materiële schade door ongeschikte reinigingsmiddelen!

- ▶ Gebruik geen sprays, geen schuurmiddelen, afwasmiddelen, oplosmiddel- of chloorhoudende reinigingsmiddelen.
-
- ▶ Reinig de mantel met een vochtige doek en een beetje oplosmiddelvrije zeep.

7 Buitenbedrijfstelling

7.1 Product tijdelijk buiten bedrijf stellen



Opgelet! Gevaar voor materiële schade door vorst!

De vorstbeveiligings- en bewakingsinrichtingen werken alleen als het product op het elektriciteitsnet is aangesloten.

- ▶ Neem het product alleen tijdelijk buiten bedrijf, als er geen vorstgevaar is.

Als u gedurende een langere periode niet thuis bent (bijv. op vakantie), moet u eveneens de koudwaterstopkraan sluiten.

7.2 Product definitief buiten bedrijf stellen

- ▶ Geef een installateur opdracht het product definitief buiten bedrijf te stellen.

8 Recycling en afvoer

8.1 Recycling en afvoer

- ▶ Laat de verpakking door de installateur afvoeren die het product geïnstalleerd heeft.



Als het product met dit teken gekenmerkt is:

- ▶ Gooi het product in dat geval niet met het huisvuil weg.
- ▶ Geeft het product in plaats daarvan af bij een inzamelpunt voor oude elektrische of elektronische apparaten.



Als het product batterijen bevat die met dit teken gekenmerkt zijn, kunnen de batterijen substanties bevatten die schadelijk zijn voor gezondheid en milieu.

- ▶ Breng de batterijen in dat geval naar een inzamelpunt voor batterijen.

8.2 Verwijdering van het product en de toebehoren ervan

Geef noch het product noch de toebehoren met het huisvuil mee.

- ▶ Zorg ervoor dat het product en het toebehoren reglementair afgevoerd worden.
- ▶ Neem alle geldende voorschriften in acht.

9 Garantie en klantenservice

9.1 Garantie

Geldigheid: België

De producten van de NV Vaillant zijn gewaarborgd tegen alle materiaal- en constructiefouten voor een periode van twee jaar vanaf de datum vermeld op de aankoopfactuur die u heel nauwkeurig dient bij te houden. De waarborg geldt alleen onder de volgende voorwaarden:

1. Het toestel moet door een erkend gekwalificeerd vakman geplaatst worden die er, onder zijn volledige verantwoordelijkheid, op zal letten dat de normen en installatievoorschriften nageleefd worden.
2. Het is enkel aan de technici van de Vaillant fabriek toegelaten om herstellingen of wijzigingen aan het toestel onder garantie uit te voeren, opdat de waarborg van toepassing zou blijven. De originele onderdelen moeten in het Vaillant toestel gemonteerd zijn, zoniet wordt de waarborg geannuleerd.
3. Teneinde de waarborg te laten gelden, moet u ons de garantiekaart volledig ingevuld, ondertekend en gefrankeerd terugzenden binnen de veertien dagen na de installatie!

De waarborg wordt niet toegekend indien de slechte werking van het toestel het ge-

volg is van een slechte regeling, door het gebruik van een niet overeenkomstige energie, een verkeerde of gebrekkige installatie, de niet-naleving van de gebruiksaanwijzing die bij het toestel gevoegd is, door het niet opvolgen van de normen betreffende de installatievoorschriften, het type lokaal of verluchting, verwaarlozing, overbelasting, bevriezing, elke normale slijtage of elke handeling van overmacht. In dit geval zullen onze prestaties en de geleverde onderdelen aangerekend worden. Bij facturatie, opgesteld volgens de algemene voorwaarden van de na-verkoopdienst, wordt deze steeds opgemaakt op de naam van de persoon die de oproep heeft verricht en/of de naam van de persoon bij wie het werk is uitgevoerd, behoudens voorafgaand schriftelijk akkoord van een derde persoon (bv. huurder, eigenaar, syndic, enz.) die deze factuur uitdrukkelijk ten zijne laste neemt. Het factuurbedrag zal contant betaald moeten worden aan de fabriekstechnicus die het werk heeft uitgevoerd. Het herstellen of vervangen van onderdelen tijdens de garantieperiode heeft geen verlenging van de waarborg tot gevolg. De toekenning van garantie sluit elke betaling van schadevergoeding uit en dit tot voor om het even welke reden ze ook gevraagd wordt. Voor elk geschil, zijn enkel de Tribunalen van het district waar de hoofdzetel van de vennootschap gevestigd is, bevoegd. Om alle functies van het Vaillant toestel op termijn vast te stellen en om de toegelaten toestand niet te veranderen, mogen bij onderhoud en herstellingen enkel nog originele Vaillant onderdelen gebruikt worden.

Geldigheid: Nederland

Fabrieksgarantie wordt verleend alleen indien de installatie is uitgevoerd door een door Vaillant Group Netherlands B.V. erkende installateur conform de installatievoorschriften van het betreffende product.

9 Garantie en klantenservice

De eigenaar van een Vaillant product kan aanspraak maken op fabrieksgarantie die conform zijn aan de algemene garantiebepalingen van Vaillant Group Netherlands B.V.

Garantiewerkzaamheden worden uitsluitend door de servicedienst van Vaillant Group Netherlands B.V. of door een door Vaillant Group Netherlands B.V. aangewezen installatiebedrijf uitgevoerd.

Eventuele kosten die gemaakt zijn voor werkzaamheden aan een Vaillant product gedurende de garantieperiode komen alleen in aanmerking voor vergoeding indien vooraf toestemming is verleend aan een door Vaillant Group Netherlands B.V. aangewezen installatiebedrijf en als het conform de algemene garantiebepalingen een werkelijk garantiegeval betreft.

9.2 Serviceteam

Geldigheid: België

N.V. Vaillant S.A.
Golden Hopestraat 15
B-1620 Drogenbos
Belgien, Belgique, België

Kundendienst / Service après-vente / Klantendienst: 2 3349352

Geldigheid: Nederland

Mocht u nog vragen hebben, dan staan onze medewerkers van de consumentenservice u graag te woord: (020) 565 94 20.

Bijlage

A Storingen herkennen en verhelpen

Probleem	Mogelijke oorzaak	Oplossing
Geen warm water, verwarming blijft koud; product treedt niet in werking	Stroomvoorziening aan gebouwszijde uitgeschakeld	Stroomvoorziening aan gebouwszijde inschakelen
	Warm water of CV op "uit" / warmwatertemperatuur of gewenste temperatuur te laag ingesteld	Controleer of het warmwater- en/of CV-bedrijf in de systeemregelaar geactiveerd is. Zet de warmwatertemperatuur in de systeemregelaar op de gewenste waarde.
	Lucht in de CV-installatie	Radiator ontluchten Bij herhaaldelijk optredend probleem: installateur op de hoogte brengen
Warmwaterbedrijf storingsvrij; verwarming treedt niet in werking	geen warmtevraag door de thermostaat	Tijdsprogramma aan de thermostaat controleren en evt. corrigeren Kamertemperatuur controleren en evt. gewenste kamertemperatuur corrigeren ("bedienings- en montagehandleiding thermostaat")

Trefwoordenlijst

Trefwoordenlijst

A

Afsluitvoorzieningen	12
Artikelnummer	9

B

Bedieningselementen	7
Buitenbedrijfstelling	
Definitief	12
Tijdelijk	12

C

CE-markering	9
Contactgegevens installateur	10
CV-aanvoertemperatuur	11
instellen (zonder thermostaat)	11
CV-bedrijf (combiproduct)	
Deactiveren	11
CV-installatie	
Leegmaken	11

D

Display	7, 10
Displaycontrast instellen	9
Documenten	6
Druk in het warmtepompcircuit	10

F

Foutmelding	11
-------------------	----

L

Laden van de boiler	11
---------------------------	----

O

Onderhoud	5, 12
Onderhoudsmelding	11

P

Product	
afvoeren	13
definitief buiten bedrijf nemen	12
inschakelen	9
Uitschakelen	12
Product onderhouden	12

R

Reparatie	5
-----------------	---

S

Serienummer	6, 9
Startscherm	10

T

Taal	9
Thermostaat	11

U

Uitschakelen	12
--------------------	----

V

Verhelpen van storingen	12
Vorst	4
CV-installatie tegen vorst bescher-	
men	11
Vorstbeveiligingsfunctie	11
Vuldruk in het warmtepompcircuit	10

W

Warmwaterbereiding	
Deactiveren	11
Warmwatertemperatuur	
Instellen	11

Z

Zomermodus	11
------------------	----



0020223704_02 ■ 18.10.2016

Leverancier

Vaillant Group Netherlands B.V.

Postbus 23250 ■ 1100 DT Amsterdam

Telefoon 020 5659200 ■ Telefax 020 6969366

Consumentenservice 020 5659420 ■ Serviceteam 020 5659440

info@vaillant.nl ■ www.vaillant.nl

N.V. Vaillant S.A.

Golden Hopestraat 15 ■ B-1620 Drogenbos

Tel. 2 3349300 ■ Fax 2 3349319

Kundendienst / Service après-vente / Klantendienst 2 3349352

info@vaillant.be ■ www.vaillant.be

© Deze handleidingen, of delen ervan, zijn auteursrechtelijk beschermd en mogen alleen met schriftelijke toestemming van de fabrikant vermenigvuldigd of verspreid worden.

Technische wijzigingen voorbehouden.