

de Betriebsanleitung
fr Notice d'emploi
nl Gebruiksaanwijzing



turboMAG

MAG 1.5/1 T(E-BE), MAG 1.5/1 T(P-BE)

Publisher/manufacturer

Vaillant GmbH

Berghauser Str. 40 ■ D-42859 Remscheid
Tel. +492191 18 0 ■ Fax +492191 18 2810
info@vaillant.de ■ www.vaillant.de



de	Betriebsanleitung	1
fr	Notice d'emploi	11
nl	Gebruiksaanwijzing	21

Betriebsanleitung

Inhalt

1	Sicherheit	2
1.1	Handlungsbezogene Warnhinweise	2
1.2	Bestimmungsgemäße Verwendung	2
1.3	Allgemeine Sicherheitshinweise	2
2	Hinweise zur Dokumentation.....	5
2.1	Mitgeltende Unterlagen beachten.....	5
2.2	Unterlagen aufbewahren	5
2.3	Gültigkeit der Anleitung.....	5
3	Produktbeschreibung.....	5
3.1	Typenschild.....	5
3.2	Produktaufbau	5
3.3	Bedienelemente Display	5
3.4	Angezeigte Symbole.....	6
3.5	Bedienkonzept.....	6
3.6	Bedienung in der Grundanzeige	6
3.7	Empfohlene Einstellungen Warmwassertemperatur	6
3.8	CE-Kennzeichnung.....	6
4	Betrieb	6
4.1	Absperreinrichtungen öffnen	7
4.2	Produkt in Betrieb nehmen	7
4.3	Produkt einschalten	7
4.4	Wassertemperatur einstellen	7
4.5	Produkt zurücksetzen	7
5	Störungsbehebung.....	7
5.1	Störungen erkennen und beheben	7
6	Pflege und Wartung.....	7
6.1	Produkt pflegen.....	7
6.2	Wartung	7
7	Außerbetriebnahme.....	7
7.1	Produkt vorübergehend außer Betrieb nehmen	7
7.2	Produkt endgültig außer Betrieb nehmen.....	8
8	Recycling und Entsorgung	8
9	Garantie und Kundendienst.....	8
9.1	Garantie	8
9.2	Kundendienst.....	9
Anhang	10	
A	Störungsbehebung.....	10



1 Sicherheit

1 Sicherheit

1.1 Handlungsbezogene Warnhinweise

Klassifizierung der handlungsbezogenen Warnhinweise

Die handlungsbezogenen Warnhinweise sind wie folgt mit Warnzeichen und Signalwörtern hinsichtlich der Schwere der möglichen Gefahr abgestuft:

Warnzeichen und Signalwörter



Gefahr!

Unmittelbare Lebensgefahr oder Gefahr schwerer Personenschäden



Gefahr!

Lebensgefahr durch Stromschlag



Warnung!

Gefahr leichter Personenschäden



Vorsicht!

Risiko von Sachschäden oder Schäden für die Umwelt

1.2 Bestimmungsgemäße Verwendung

Bei unsachgemäßer oder nicht bestimmungsgemäßer Verwendung können Gefahren für Leib und Leben des Benutzers oder Dritter bzw. Beeinträchtigungen des Produkts und anderer Sachwerte entstehen.

Das Produkt ist für die zentrale Warmwasserbereitung vorgesehen.

Das Produkt wird an einer Wand hängend so installiert, dass eine Möglichkeit zur Führung von Zuluftleitungen und Abgasleitungen gegeben ist. Als Installationsorte kommen Keller-, Abstell-, Mehrzweck- oder Wohnräume in Betracht.

Die bestimmungsgemäße Verwendung beinhaltet:

- das Beachten der beiliegenden Betriebsanleitungen des Produkts sowie aller weiteren Komponenten der Anlage
- die Einhaltung aller in den Anleitungen aufgeführten Inspektions- und Wartungsbedingungen.

Dieses Produkt kann von Kindern ab 8 Jahren und darüber sowie von Personen mit verringerten physischen, sensorischen oder mentalen Fähigkeiten oder Mangel an Erfahrung und Wissen benutzt werden, wenn

sie beaufsichtigt oder bezüglich des sicheren Gebrauchs des Produktes unterwiesen wurden und die daraus resultierenden Gefahren verstehen. Kinder dürfen nicht mit dem Produkt spielen. Reinigung und Benutzer-Wartung dürfen nicht von Kindern ohne Beaufsichtigung durchgeführt werden.

Die Verwendung des Produkts in Fahrzeugen, wie z. B. Mobilheimen oder Wohnwagen, gilt als nicht bestimmungsgemäß. Nicht als Fahrzeuge gelten solche Einheiten, die dauerhaft und ortsfest installiert sind (sog. ortsfeste Installation).

Eine andere Verwendung als die in der vorliegenden Anleitung beschriebene oder eine Verwendung, die über die hier beschriebene hinausgeht, gilt als nicht bestimmungsgemäß. Nicht bestimmungsgemäß ist auch jede unmittelbare kommerzielle und industrielle Verwendung.

Achtung!

Jede missbräuchliche Verwendung ist untersagt.

1.3 Allgemeine Sicherheitshinweise

1.3.1 Installation nur durch einen Fachhandwerker

Installation, Inspektion, Wartung und Instandsetzung des Produkts sowie Gaseinstellungen darf nur ein Fachhandwerker durchführen.

1.3.2 Gefahr durch Fehlbedienung

Durch Fehlbedienung können Sie sich selbst und andere gefährden und Sachschäden verursachen.

- ▶ Lesen Sie die vorliegende Anleitung und alle mitgeltenden Unterlagen sorgfältig durch, insb. das Kapitel "Sicherheit" und die Warnhinweise.
- ▶ Führen Sie nur diejenigen Tätigkeiten durch, zu denen die vorliegende Betriebsanleitung anleitet.

1.3.3 Lebensgefahr durch versperrte oder undichte Abgasleitung

Bei Abgasgeruch in Gebäuden:

- ▶ Öffnen Sie alle zugänglichen Türen und Fenster weit und sorgen Sie für Durchzug.





- ▶ Schalten Sie das Produkt aus.
- ▶ Benachrichtigen Sie einen Fachhandwerker.

1.3.4 Lebensgefahr durch austretendes Gas

Bei Gasgeruch in Gebäuden:

- ▶ Meiden Sie Räume mit Gasgeruch.
- ▶ Wenn möglich, öffnen Sie Türen und Fenster weit und sorgen Sie für Durchzug.
- ▶ Vermeiden Sie offene Flammen (z. B. Feuerzeug, Streichholz).
- ▶ Rauchen Sie nicht.
- ▶ Betätigen Sie keine elektrischen Schalter, keine Netzstecker, keine Klingeln, keine Telefone und andere Sprechanlagen im Gebäude.
- ▶ Schließen Sie die Gaszähler-Absperrrichtung oder die Hauptabsperreinrichtung.
- ▶ Wenn möglich, schließen Sie den Gasabsperrrhahn am Produkt.
- ▶ Warnen Sie die Hausbewohner durch Rufen oder Klopfen.
- ▶ Verlassen Sie unverzüglich das Gebäude und verhindern Sie das Betreten durch Dritte.
- ▶ Alarmieren Sie Polizei und Feuerwehr, sobald Sie außerhalb des Gebäudes sind.
- ▶ Benachrichtigen Sie den Bereitschaftsdienst des Gasversorgungsunternehmens von einem Telefonanschluss außerhalb des Gebäudes.

1.3.5 Lebensgefahr durch explosive und entflammbare Stoffe

- ▶ Verwenden Sie das Produkt nicht in Lagerräumen mit explosiven oder entflammbaren Stoffen (z. B. Benzin, Papier, Farben).

1.3.6 Lebensgefahr durch fehlende Sicherheitseinrichtungen

Fehlende Sicherheitseinrichtungen (z. B. Sicherheitsventil, Ausdehnungsgefäß) können zu lebensgefährlichen Verbrühungen und anderen Verletzungen führen, z. B. durch Explosionen.

- ▶ Lassen Sie sich von einem Fachhandwerker die Funktion und die Lage der Sicherheitseinrichtungen erklären.

1.3.7 Lebensgefahr durch Veränderungen am Produkt oder im Produktumfeld

- ▶ Entfernen, überbrücken oder blockieren Sie keinesfalls die Sicherheitseinrichtungen.
- ▶ Manipulieren Sie keine Sicherheitseinrichtungen.
- ▶ Zerstören oder entfernen Sie keine Plomben von Bauteilen.
- ▶ Nehmen Sie keine Veränderungen vor:
 - am Produkt
 - an den Zuleitungen für Gas, Zuluft, Wasser und Strom
 - an der gesamten Abgasanlage
 - am Sicherheitsventil
 - an den Ablaufleitungen
 - an baulichen Gegebenheiten, die Einfluss auf die Betriebssicherheit des Produkts haben können

1.3.8 Vergiftungsgefahr durch unzureichende Verbrennungsluftzufuhr

Bedingung: Raumluftabhängiger Betrieb

- ▶ Sorgen Sie für eine ausreichende Verbrennungsluftzufuhr.

1.3.9 Verletzungsgefahr und Risiko eines Sachschadens durch unsachgemäße oder unterlassene Wartung und Reparatur

- ▶ Versuchen Sie niemals, selbst Wartungsarbeiten oder Reparaturen an Ihrem Produkt durchzuführen.
- ▶ Lassen Sie Störungen und Schäden umgehend durch einen Fachhandwerker beheben.
- ▶ Halten Sie die vorgegebenen Wartungsintervalle ein.

1.3.10 Risiko eines Korrosionsschadens durch ungeeignete Verbrennungs- und Raumluf

Sprays, Lösungsmittel, chlorhaltige Reinigungsmittel, Farben, Klebstoffe, Ammoniakverbindungen, Stäube u. Ä. können zu Korrosion am Produkt und in der Luft-Abgas-Führung führen.





1 Sicherheit

- ▶ Sorgen Sie dafür, dass die Verbrennungsluftzufuhr stets frei von Fluor, Chlor, Schwefel, Stäuben usw. ist.
- ▶ Sorgen Sie dafür, dass am Aufstellort keine chemischen Stoffe gelagert werden.



2 Hinweise zur Dokumentation

2.1 Mitgeltende Unterlagen beachten

- ▶ Beachten Sie unbedingt alle Betriebsanleitungen, die Komponenten der Anlage beiliegen.

2.2 Unterlagen aufbewahren

- ▶ Bewahren Sie diese Anleitung sowie alle mitgeltenden Unterlagen zur weiteren Verwendung auf.

2.3 Gültigkeit der Anleitung

Diese Anleitung gilt ausschließlich für:

Produkt - Artikelnummer (→ Seite 5)

Produkt - Artikelnummer

MAG 145/1 T(E-BE)	0010023381
MAG 145/1 T(P-BE)	0010023382
MAG 175/1 T(E-BE)	0010023383
MAG 175/1 T(P-BE)	0010023384

3 Produktbeschreibung

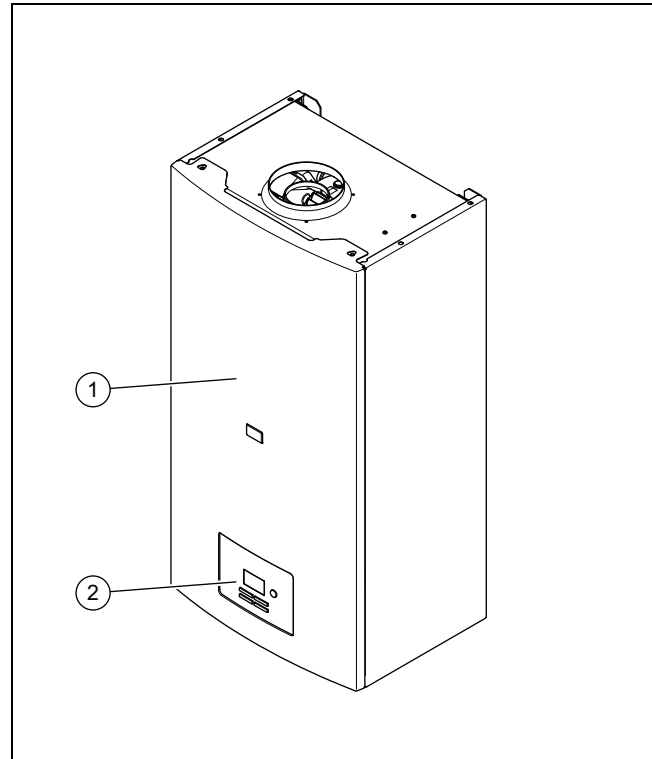
3.1 Typenschild

Das Typenschild finden Sie auf dem rechten Seitenteil der Verkleidung des Produkts.

Angabe auf dem Typenschild	Bedeutung
MAG	Produktkategorie
14./17./.	Leistung in l/min
.../1	Produktgeneration
(P-..)	Flüssiggas
(E-..)	Erdgas
(..-BE)	Länderkürzel Zielmarkt
Typ	Art der Abgasführung und Verbrennungsluftzufuhr
Kat.	Zugelassene Gasgerätekategorie
2E-G20 - 20 mbar 3P-G31 -37 mbar	Werksseitige Gasgruppe - Gasanschlussdruck
C13, C23, Cxx	Zugelassene Bauarten
P _{nom.}	maximale Wärmeleistung
P _{min.}	minimale Wärmeleistung
Q _{nom.}	maximale Wärmebelastung
Q _{min.}	minimale Wärmebelastung
P _{w max.}	maximal zulässiger Wasserdruck
Serialnummer	7. bis 16. Ziffer = Artikelnummer des Produkts
IP	Schutzart

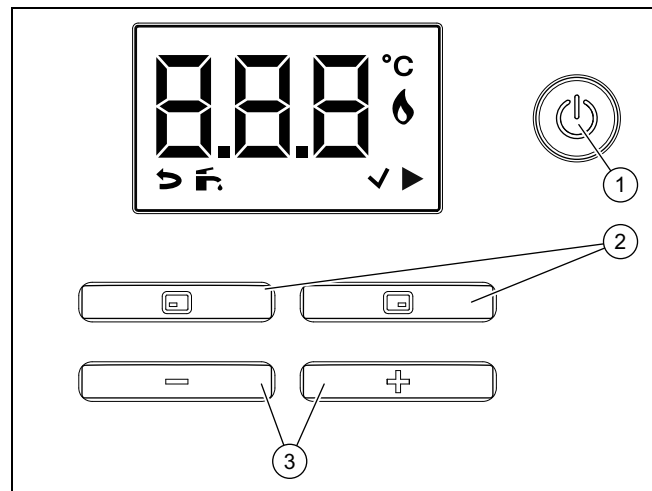
Überzeugen Sie sich davon, dass das Produkt der Gasgruppe am Aufstellort entspricht.

3.2 Produktaufbau



1 Produkt 2 Bedienelemente

3.3 Bedienelemente Display



1 Ein-/Aus-Taste (Standby/Produkt zurücksetzen) 2 Linke und rechte Auswahl-taste
3 "-"/"+"-Taste

4 Betrieb

3.4 Angezeigte Symbole

Symbol	Bedeutung	Erläuterung
	Zurück	Einen Menüschritt zurück gehen.
	Warmwasser aktiv	Erscheint, wenn Warmwasser durch das Produkt fließt.
	Bestätigen	Menü-Auswahl bestätigen.
	Start	Menü-Auswahl starten.
	Anzeige Betriebstemperatur	Zeigt die aktuelle Betriebstemperatur an.
	Ordnungsgemäßer Brennerbetrieb	Erscheint, wenn der Brennerbetrieb aktiv ist.

3.5 Bedienkonzept

Einstellbare Werte werden blinkend dargestellt.

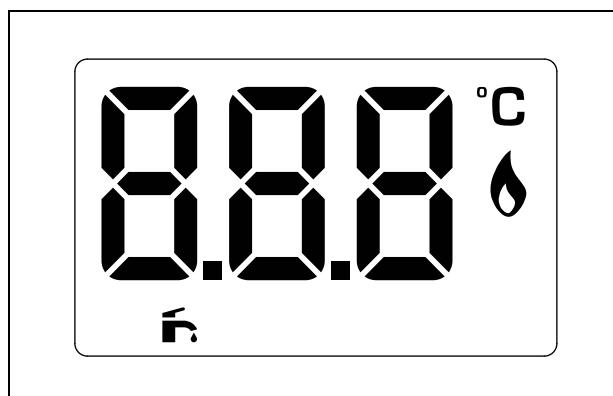
Nach 3 Sekunden werden geänderte Einstellungen automatisch gespeichert.

Wenn Sie das Produkt einschalten oder eine Taste drücken leuchtet das Display auf, erst dann können Sie durch weitere Tastendrucke Einstellungen vornehmen.

Wenn Sie das Produkt ausschalten, dann erlischt das Display.

Taste	Bedeutung
	<ul style="list-style-type: none"> Änderung eines Einstellwertes abbrechen zurück in die Grundanzeige/vorherige Ebene/vorherigen Menüpunkt
	<ul style="list-style-type: none"> Einstellwert bestätigen nächste Ebene/nächsten Menüpunkt aufrufen
	ausgewählten Einstellwert verringern
	ausgewählten Einstellwert erhöhen
	<ul style="list-style-type: none"> Ein- und Austaste (Tastendruck < 3 s) Entstörtaste (Tastendruck > 3 s)

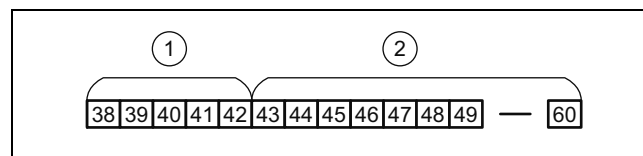
3.6 Bedienung in der Grundanzeige



Die Grundanzeige zeigt die Temperatur, die Betriebsart und Zusatzinformationen an.

Wenn eine Fehlermeldung vorliegt, dann wird der Fehlercode in der Grundanzeige angezeigt.

3.7 Empfohlene Einstellungen Warmwassertemperatur



1 Abwasch Geschirr, Duschen
2 Duschen, Heißwasser

Die Warmwassertemperatur kann von 38 °C bis 60 °C eingestellt werden (Werkseinstellung: 42 °C).

Wenn das Produkt vom Stromnetz getrennt wurde und wieder in Betrieb genommen wird, dann wird die zuletzt eingestellte Warmwassertemperatur eingestellt.

3.8 CE-Kennzeichnung



Mit der CE-Kennzeichnung wird dokumentiert, dass die Produkte gemäß dem Typenschild die grundlegenden Anforderungen der einschlägigen Richtlinien erfüllen.

Die Konformitätserklärung kann beim Hersteller eingesehen werden.

4 Betrieb



Warnung! Verbrühungsgefahr durch heißes Wasser!

Falsch eingestellte Wassertemperaturen und heißes Wasser in den Leitungen können zu Verbrühungen führen.

- ▶ Prüfen Sie die Wassertemperatur mit der Hand.



Warnung! Verbrennungsgefahr durch direkte Berührung des Schaulochs!

- ▶ Vermeiden Sie eine direkte Berührung des wärmeleitenden Schaulochs.

4.1 Absperreinrichtungen öffnen

1. Lassen Sie sich von dem Fachhandwerker, der das Produkt installiert hat, die Lage und Handhabung der Absperreinrichtungen erklären.
2. Öffnen Sie den bauseits installierten Gasabsperrhahn.
3. Öffnen Sie den Gasabsperrhahn am Produkt.
4. Öffnen Sie das bauseits installierte Kaltwasser-Absperrventil.

4.2 Produkt in Betrieb nehmen

- ▶ Nehmen Sie das Produkt nur dann in Betrieb, wenn die Verkleidung vollständig geschlossen ist.

4.3 Produkt einschalten

Bedingung: Wasserhähne sind geschlossen

- ▶ Drücken Sie die Ein-/Aus-Taste einmal.
 - ◁ Im Display erscheint die voreingestellte Wassertemperatur im Normalbetrieb (Werkseinstellung: 42 °C).

Bedingung: Wasserhähne sind geöffnet

- ▶ Schließen Sie alle geöffneten Wasserhähne oder drücken Sie die Ein-/Aus-Taste zweimal.
 - ◁ Im Display erscheint die voreingestellte Wassertemperatur im Normalbetrieb (Werkseinstellung: 42 °C).
- 1. Öffnen Sie den Warmwasserhahn.
 - ◁ Das Produkt startet automatisch. Bei Zündproblemen öffnen und schließen Sie mehrfach den Warmwasserhahn.



Hinweis

Wenn Störungen oder Fehlermeldungen (**F.xx**) auftreten, dann beheben Sie diese gemäß der Tabelle im Anhang.

4.4 Wassertemperatur einstellen

1. Drücken Sie die Ein-/Aus-Taste.
2. Drücken Sie die "-"-Taste bzw. die "+"-Taste, um die Wassertemperatur einzustellen.
 - ◁ Das Display zeigt die eingestellte Wassertemperatur für 3 Sekunden an.

4.5 Produkt zurücksetzen

1. Schließen und öffnen Sie den Wasserhahn oder schalten Sie die Stromzufuhr zum Produkt aus und wieder ein.
2. Drücken Sie die Ein-/Aus-Taste für 3 Sekunden.
 - ◁ Alle vorhandenen Störungen können behoben sein.



Hinweis

Wenn das Display abgedunkelt ist, dann drücken Sie die "-"-Taste oder die "+"-Taste, um das Display wieder zu erhellen.

5 Störungsbehebung

5.1 Störungen erkennen und beheben



Hinweis

Fehlermeldungen haben Priorität vor allen anderen Displayanzeigen.

- ▶ Wenn Störungen oder Fehlermeldungen (**F.xx**) auftreten, dann beheben Sie diese gemäß der Tabelle im Anhang. Störungsbehebung (→ Seite 10)
- ▶ Wenn das Produkt anschließend trotzdem nicht einwandfrei arbeitet, dann wenden Sie sich zur Behebung des Problems an einen Fachhandwerker.

6 Pflege und Wartung

6.1 Produkt pflegen

- ▶ Reinigen Sie die Verkleidung mit einem feuchten Tuch und etwas lösungsmittelfreier Seife.
- ▶ Verwenden Sie keine Sprays, keine Scheuermittel, Spülmittel, lösungsmittel- oder chlorhaltigen Reinigungsmittel.

6.2 Wartung

Voraussetzung für dauernde Betriebsbereitschaft und –sicherheit, Zuverlässigkeit und hohe Lebensdauer des Produkts sind eine jährliche Inspektion und eine Wartung des Produkts nach Bedarf durch einen Fachhandwerker.

7 Außerbetriebnahme

7.1 Produkt vorübergehend außer Betrieb nehmen

- ▶ Schalten Sie die Stromzufuhr ab.
- ▶ Schließen Sie den Gasabsperrhahn.
- ▶ Schließen Sie das Kaltwasser-Absperrventil.
- ▶ Öffnen Sie alle am Produkt angeschlossenen Warmwasserhähne, damit das Produkt und die Leitung vollständig leer laufen.
- ▶ Schließen Sie anschließend wieder alle am Produkt angeschlossenen Warmwasserhähne.

Um das Produkt wieder in Betrieb zu nehmen, gehen Sie folgendermaßen vor:

- ▶ Öffnen Sie die Absperreinrichtungen. (→ Seite 7)
- ▶ Schalten Sie das Produkt ein. (→ Seite 7)

8 Recycling und Entsorgung

7.2 Produkt endgültig außer Betrieb nehmen

- ▶ Lassen Sie das Produkt von einem Fachhandwerker endgültig außer Betrieb nehmen.

8 Recycling und Entsorgung

- ▶ Überlassen Sie die Entsorgung der Verpackung dem Fachhandwerker, der das Produkt installiert hat.



■ Wenn das Produkt mit diesem Zeichen gekennzeichnet ist:

- ▶ Entsorgen Sie das Produkt in diesem Fall nicht über den Hausmüll.
- ▶ Geben Sie stattdessen das Produkt an einer Sammelstelle für Elektro- oder Elektronik-Altgeräte ab.



■ Wenn das Produkt Batterien enthält, die mit diesem Zeichen gekennzeichnet sind, dann können die Batterien gesundheits- und umweltschädliche Substanzen enthalten.

- ▶ Entsorgen Sie die Batterien in diesem Fall an einer Sammelstelle für Batterien.

9 Garantie und Kundendienst

9.1 Garantie

Die N.V. VAILLANT gewährleistet eine Garantie von 2 Jahren auf alle Material- und Konstruktionsfehler ihrer Produkte ab dem Rechnungsdatum.

Die Garantie wird nur gewährt, wenn folgende Voraussetzungen erfüllt sind:

1. Das Gerät muss von einem qualifizierten Fachmann installiert worden sein. Dieser ist dafür verantwortlich, dass alle geltenden Normen und Richtlinien bei der Installation beachtet wurden.
2. Während der Garantiezeit ist nur der Vaillant Werkskundendienst autorisiert, Reparaturen oder Veränderungen am Gerät vorzunehmen. Die Werksgarantie erlischt, wenn in das Gerät Teile eingebaut werden, die nicht von Vaillant zugelassen sind.
3. Damit die Garantie wirksam werden kann, muss die Garantiekarte vollständig und ordnungsgemäß ausgefüllt, unterschrieben und ausreichend frankiert spätestens fünfzehn Tage nach der Installation an uns zurückgeschickt werden.

Während der Garantiezeit an dem Gerät festgestellte Material- oder Fabrikationsfehler werden von unserem Werkskundendienst kostenlos behoben. Für Fehler, die nicht auf den genannten Ursachen beruhen, z. B. Fehler aufgrund unsachgemäßer Installation oder vorschriftswidriger Behandlung, bei Verstoß gegen die geltenden Normen und Richtlinien zur Installation, zum Aufstellraum oder zur Belüftung, bei Überlastung, Frosteinwirkung oder normalem Verschleiß oder bei Gewalteinwirkung übernehmen wir keine Haftung. Wenn eine Rechnung gemäß den allgemeinen Bedingungen des Werkvertrags ausgestellt wird, wird diese ohne vorherige schriftliche Vereinbarung mit Dritten (z. B. Eigentümer, Vermieter, Verwalter etc.) an den Auftraggeber

oder/und den Benutzer der Anlage gerichtet; dieser übernimmt die Zahlungsverpflichtung. Der Rechnungsbetrag ist dem Techniker des Werkskundendienstes, der die Leistung erbracht hat, zu erstatten. Die Reparatur oder der Austausch von Teilen während der Garantie verlängert die Garantiezeit nicht. Nicht umfasst von der Werksgarantie sind Ansprüche, die über die kostenlose Fehlerbeseitigung hinausgehen, wie z. B. Ansprüche auf Schadenersatz. Gerichtsstand ist der Sitz unseres Unternehmens. Um alle Funktionen des Vaillant Geräts auf Dauer sicherzustellen und um den zugelassenen Serienzustand nicht zu verändern, dürfen bei Wartungs- und Instandhaltungsarbeiten nur Original Vaillant Ersatzteile verwendet werden!

La période de garantie des produits Vaillant s'élève à 2 ans minimum contre tous les défauts de matériaux et les défauts de construction à partir de la date de facturation. La garantie est d'application pour autant que les conditions suivantes soient remplies:

1. L'appareil doit être installé par un professionnel qualifié qui, sous son entière responsabilité, aura veillé à respecter les normes et réglementations en vigueur pour son installation.
2. Seuls les techniciens d'usine Vaillant sont habilités à effectuer les réparations ou les modifications apportées à un appareil au cours de la période de garantie afin que celle-ci reste d'application. Si d'aventure une pièce non d'origine devait être montée dans un de nos appareils, la garantie Vaillant se verrait automatiquement annulée.
3. Afin que la garantie puisse prendre effet, la fiche de garantie dûment complète, signée et affranchie doit nous être retournée au plus tard quinze jours après l'installation!

La garantie n'est pas d'application si le mauvais fonctionnement de l'appareil serait provoqué par un mauvais réglage, par l'utilisation d'une énergie non adéquate, par une installation mal conçue ou défectueuse, par le non-respect des instructions de montage jointes à l'appareil, par une infraction aux normes relatives aux directives d'installation, de types de locaux ou de ventilation, par négligence, par surcharge, par les conséquences du gel ou de toute usure normale ou pour tout acte dit de force majeure. Dans tel cas, il y aura facturation de nos prestations et des pièces fournies. Toute facturation établie selon les conditions générales du service d'entretien est toujours adressée à la personne qui a demandé l'intervention ou/et à la personne chez qui le travail a été effectué sauf accord au préalable et par écrit d'un tiers (par ex. locataire, propriétaire, syndic...) qui accepte explicitement de prendre cette facture à sa charge. Le montant de la facture devra être acquitté au grand comptant au technicien d'usine qui aura effectué la prestation. La mise en application de la garantie exclut tout paiement de dommages et intérêts pour tout préjudice généralement quelconque. Pour tout litige, sont seuls compétents les tribunaux du district du siège social de notre société. Pour garantir le bon fonctionnement des appareils Vaillant sur long terme, et pour ne pas changer la situation autorisée, il faut utiliser lors d'entretiens et dépannages uniquement des pièces détachées de la marque Vaillant.

De producten van de NV Vaillant zijn gewaarborgd tegen alle materiaal- en constructiefouten voor een periode van twee jaar vanaf de datum vermeld op de aankoopfactuur die u heel nauwkeurig dient bij te houden. De waarborg geldt alleen onder de volgende voorwaarden:

1. Het toestel moet door een erkend gekwalificeerd vakman geplaatst worden die er, onder zijn volledige verantwoordelijkheid, op zal letten dat de normen en installatievoorschriften nageleefd worden.
2. Het is enkel aan de technici van de Vaillant fabriek toegelaten om herstellingen of wijzigingen aan het toestel onder garantie uit te voeren, opdat de waarborg van toepassing zou blijven. De originele onderdelen moeten in het Vaillant toestel gemonteerd zijn, zoniet wordt de waarborg geannuleerd.
3. Teneinde de waarborg te laten gelden, moet u ons de garantietaal volledig ingevuld, ondertekend en gefrankeerd terugzenden binnen de veertien dagen na de installatie!

De waarborg wordt niet toegekend indien de slechte werking van het toestel het gevolg is van een slechte regeling, door het gebruik van een niet overeenkomstige energie, een verkeerde of gebrekkige installatie, de niet-naleving van de gebruiksaanwijzing die bij het toestel gevoegd is, door het niet opvolgen van de normen betreffende de installatievoorschriften, het type lokaal of verluchting, verwaarlozing, overbelasting, bevroering, elke normale slijtage of elke handeling van overmacht. In dit geval zullen onze prestaties en de geleverde onderdelen aangerekend worden. Bij facturatie, opgesteld volgens de algemene voorwaarden van de naverkoopdienst, wordt deze steeds opgemaakt op de naam van de persoon die de oproep heeft verricht en/of de naam van de persoon bij wie het werk is uitgevoerd, behoudens voorafgaand schriftelijk akkoord van een derde persoon (bv. huurder, eigenaar, syndic, enz.) die deze factuur uitdrukkelijk ten zijne laste neemt. Het factuurbedrag zal contant betaald moeten worden aan de fabriekstechnicus die het werk heeft uitgevoerd. Het herstellen of vervangen van onderdelen tijdens de garantieperiode heeft geen verlenging van de waarborg tot gevolg. De toekenning van garantie sluit elke betaling van schadevergoeding uit en dit tot voor om het even welke reden ze ook gevraagd wordt. Voor elk geschil, zijn enkel de Tribunaal van het district waar de hoofdzetel van de vennootschap gevestigd is, bevoegd. Om alle functies van het Vaillant toestel op termijn vast te stellen en om de toegelaten toestand niet te veranderen, mogen bij onderhoud en herstellingen enkel nog originele Vaillant onderdelen gebruikt worden.

9.2 Kundendienst

N.V. Vaillant S.A.

Golden Hopestraat 15

B-1620 Drogenbos

Tel. 2 3349300

Fax 2 3349319

Kundendienst / Service après-vente / Klantendienst 2 3349352

info@vaillant.be

www.vaillant.be

Kundendienst / Service après-vente / Klantendienst:
2 3349352

N.V. Vaillant S.A.

Golden Hopestraat 15

B-1620 Drogenbos

Tel. 2 3349300

Fax 2 3349319

Kundendienst / Service après-vente / Klantendienst 2 3349352

info@vaillant.be

www.vaillant.be

Kundendienst / Service après-vente / Klantendienst:
2 3349352

N.V. Vaillant S.A.

Golden Hopestraat 15

B-1620 Drogenbos

Tel. 2 3349300

Fax 2 3349319

Kundendienst / Service après-vente / Klantendienst 2 3349352

info@vaillant.be

www.vaillant.be

Kundendienst / Service après-vente / Klantendienst:
2 3349352

Anhang

Anhang

A Störungsbehebung

Störung	mögliche Ursache	Maßnahme
Produkt liefert kein Warmwasser	Luft in der Gasleitung verursacht Zündaussetzer.	▶ Öffnen und schließen Sie mehrmals den Warmwasserhahn.
	Die Durchflussmenge liegt unter 2,5 l/min.	▶ Erhöhen Sie die Durchflussmenge am Warmwasserhahn.
	Die Stromversorgung des Produkts ist unterbrochen.	▶ Stellen Sie sicher, dass das der Netzstecker eingesteckt und das Produkt eingeschaltet ist.
	Die Einlasstemperatur ist höher als die eingestellte Warmwasser-Solltemperatur oder die Einlasstemperatur überschreitet 50 °C.	▶ Warten Sie bis die Einlasstemperatur gesunken ist.
	Die Warmwassertemperatur überschreitet 70 °C (Verbrühungsschutz).	▶ Warten Sie bis die Warmwassertemperatur gesunken ist.
Produkt liefert kein Warmwasser unmittelbar nachdem der Warmwasserhahn geöffnet worden ist	In der Warmwasserleitung befindet sich restliches kaltes Wasser.	▶ Lassen Sie das kalte Wasser ausströmen.
Pfeifgeräusch während des Betriebs	Gasfluss ist ungleichmäßig und/oder Gasdruck zu niedrig.	▶ Lassen Sie den Gasdruck von einem Fachhandwerker prüfen.
Die Temperatur des gezapften Warmwassers ist zu hoch oder schwankt zwischen kalt und heiß	Die Warmwasserdurchflussmenge ist zu gering.	▶ Dies ist keine Störung. Erhöhen Sie die Durchflussmenge am Warmwasserhahn.
Aus dem Abgasrohr tritt Dampf aus	Im Abgas enthaltenes Wasser kondensiert an der kalten Luft.	▶ Dies ist keine Störung. Es sind keine Maßnahmen erforderlich.
Gezapftes Warmwasser ist weiß	Im Kaltwasser gelöste Luft entweicht.	▶ Dies ist keine Störung. Es sind keine Maßnahmen erforderlich.
Nach Schließen des Warmwasserhahns läuft der Lüfter weiter	Abgas wird abgeleitet.	▶ Dies ist keine Störung. Es sind keine Maßnahmen erforderlich.
Wassertemperatur und Durchflussmenge schwanken	An weiteren Wasserhähnen wird zwischenzeitlich Wasser gezapft.	▶ Dies ist keine Störung. Es sind keine Maßnahmen erforderlich.
Fehlermeldungen im Display	Verschiedene Ursachen	▶ Generell können Sie versuchen Fehlermeldungen folgendermaßen zu beseitigen: Öffnen und schließen Sie mehrmals den Warmwasserhahn. Schalten Sie das Produkt aus und wieder ein. Drücken Sie die Entstörtaste.

Notice d'emploi

Sommaire

1	Sécurité.....	12
1.1	Mises en garde relatives aux opérations	12
1.2	Utilisation conforme	12
1.3	Consignes générales de sécurité	12
2	Remarques relatives à la documentation.....	15
2.1	Respect des documents complémentaires applicables.....	15
2.2	Conservation des documents	15
2.3	Validité de la notice.....	15
3	Description du produit	15
3.1	Plaque signalétique	15
3.2	Structure du produit	15
3.3	Interface utilisateur, écran	15
3.4	Symboles affichés.....	16
3.5	Concept d'utilisation.....	16
3.6	Utilisation de l'affichage de base	16
3.7	Réglages préconisés pour la température d'eau chaude	16
3.8	Marquage CE.....	16
4	Fonctionnement.....	16
4.1	Ouverture des dispositifs d'arrêt	17
4.2	Mise en marche du produit.....	17
4.3	Mise en marche de l'appareil.....	17
4.4	Réglage de la température de l'eau.....	17
4.5	réinitialiser le produit.....	17
5	Dépannage	17
5.1	Identification et élimination des dérangements	17
6	Entretien et maintenance	17
6.1	Entretien du produit	17
6.2	Maintenance	17
7	Mise hors service.....	17
7.1	Mise hors service provisoire du produit	17
7.2	Mise hors service définitive du produit	18
8	Recyclage et mise au rebut	18
9	Garantie et service après-vente	18
9.1	Garantie	18
9.2	Service après-vente.....	19
Annexe	20
A	Dépannage	20



1 Sécurité

1 Sécurité

1.1 Mises en garde relatives aux opérations

Classification des mises en garde liées aux manipulations

Les mises en garde relatives aux manipulations sont graduées à l'aide de symboles associés à des mots-indicateurs, qui signalent le niveau de gravité du risque encouru.

Symboles de mise en garde et mots-indicateurs



Danger !

Danger de mort immédiat ou risque de blessures graves



Danger !

Danger de mort par électrocution



Avertissement !

Risque de blessures légères



Attention !

Risque de dommages matériels ou de menaces pour l'environnement

1.2 Utilisation conforme

Une utilisation incorrecte ou non conforme peut présenter un danger pour la vie et la santé de l'utilisateur ou d'un tiers, mais aussi endommager l'appareil et d'autres biens matériels.

Ce produit a été spécialement conçu pour une production centrale de l'eau chaude sanitaire.

Ce produit a été conçu pour être suspendu à un mur, en tenant compte des possibilités de cheminement des conduites d'alimentation en air et des conduites des gaz de combustion. Il peut trouver place dans un sous-sol, un débarras, une pièce de service ou même une pièce à vivre.

L'utilisation conforme du produit suppose :

- le respect des notices d'utilisation fournies avec le produit ainsi que les autres composants de l'installation
- le respect de toutes les conditions d'inspection et de maintenance qui figurent dans les notices.

Ce produit peut être utilisé par des enfants âgés d'au moins 8 ans ainsi que des per-

sonnes qui ne sont pas en pleine possession de leurs capacités physiques, sensorielles ou mentales, ou encore qui manquent d'expérience ou de connaissances, à condition qu'elles aient été formées pour utiliser le produit en toute sécurité, qu'elles comprennent les risques encourus ou qu'elles soient correctement encadrées. Les enfants ne doivent pas jouer avec ce produit. Le nettoyage et l'entretien courant du produit ne doivent surtout pas être effectués par des enfants sans surveillance.

L'utilisation de l'appareil dans des véhicules, par exemple mobil-home ou camping-car, est considérée comme non conforme. Ne sont pas considérées comme des véhicules les unités installées à demeure (installation fixe dans un endroit donné).

Toute utilisation autre que celle décrite dans la présente notice ou au-delà du cadre stipulé dans la notice sera considérée comme non conforme. Toute utilisation directement commerciale et industrielle sera également considérée comme non conforme.

Attention !

Toute utilisation abusive est interdite.

1.3 Consignes générales de sécurité

1.3.1 Installation par un professionnel qualifié uniquement

Seul un installateur spécialisé est habilité à procéder à l'installation, l'inspection, la maintenance et la remise en état du produit ou au réglage du gaz.

1.3.2 Danger en cas d'erreur de manipulation

Toute erreur de manipulation présente un danger pour vous-même, pour des tiers et peut aussi provoquer des dommages matériels.

- ▶ Lisez soigneusement la présente notice et l'ensemble des documents complémentaires applicables, et tout particulièrement le chapitre « Sécurité » et les avertissements.
- ▶ N'exécutez que les tâches pour lesquelles la présente notice d'utilisation fournit des instructions.





1.3.3 Danger de mort en cas d'obturation ou de fuite de la conduite des gaz de combustion

En cas d'odeur de gaz de combustion dans les bâtiments :

- ▶ Ouvrez les portes et les fenêtres en grand pour créer des courants d'air.
- ▶ Éteignez le produit.
- ▶ Contactez un installateur spécialisé

1.3.4 Danger de mort en cas de fuite de gaz

En cas d'odeur de gaz dans les bâtiments :

- ▶ Évitez les pièces où règne une odeur de gaz.
- ▶ Si possible, ouvrez les portes et les fenêtres en grand pour créer des courants d'air.
- ▶ Évitez les flammes nues (par ex. briquet ou allumettes).
- ▶ Ne fumez pas.
- ▶ N'utilisez surtout pas d'interrupteur électrique, fiche de secteur, sonnette, téléphone ou autre interphone dans le bâtiment.
- ▶ Fermez le dispositif d'arrêt du compteur à gaz ou le dispositif de coupure principal.
- ▶ Si possible, fermez le robinet d'arrêt du gaz du produit.
- ▶ Prévenez les habitants en les appelant ou en frappant à leur porte.
- ▶ Quittez immédiatement le bâtiment et veillez à ce que personne n'y pénètre.
- ▶ Prévenez la police et les pompiers dès que vous avez quitté le bâtiment.
- ▶ Prévenez le service d'urgence du fournisseur de gaz avec un téléphone situé hors du bâtiment.

1.3.5 Danger de mort dû aux substances explosives et inflammables

- ▶ N'utilisez pas le produit dans des pièces où vous entreposez des substances explosives ou inflammables (par ex. essence, papier, peinture).

1.3.6 Danger de mort en cas d'omission de dispositif de sécurité

Tout dispositif de sécurité manquant (par ex. soupape de sécurité, vase d'expansion) peut entraîner des brûlures mortelles ou d'autres

blessures graves, notamment en cas d'explosion.

- ▶ Demandez à l'installateur spécialisé de vous montrer l'emplacement et le fonctionnement des dispositifs de sécurité.

1.3.7 Danger de mort en cas de modifications apportées au produit ou dans l'environnement du produit

- ▶ Ne retirez, ne shuntez et ne bloquez en aucun cas les dispositifs de sécurité.
- ▶ Ne manipulez aucun dispositif de sécurité.
- ▶ Ne détériorez pas et ne retirez jamais les composants scellés du produit.
- ▶ N'effectuez aucune modification :
 - au niveau du produit
 - au niveau des conduites d'arrivée de gaz, d'air, d'eau et des câbles électriques
 - au niveau de l'installation d'évacuation des gaz de combustion
 - au niveau de la soupape de sécurité
 - au niveau des conduites d'évacuation
 - au niveau des éléments de construction ayant une incidence sur la sécurité de fonctionnement du produit

1.3.8 Risque d'intoxication en cas d'apport insuffisant en air de combustion

Condition: Fonctionnement sur air ambiant

- ▶ Faites en sorte que l'alimentation en air de combustion soit suffisante.

1.3.9 Risques de blessures et de dommages matériels en cas de maintenance ou de réparation négligée ou non conforme

- ▶ Ne tentez jamais d'effectuer vous-même des travaux de maintenance ou de réparation de votre produit.
- ▶ Contactez immédiatement un installateur spécialisé afin qu'il procède au dépannage.
- ▶ Conformez-vous aux intervalles de maintenance prescrits.





1 Sécurité

1.3.10 Risques de corrosion en cas d'air de combustion ou d'air ambiant inadapté

Les aérosols, les solvants, les détergents chlorés, les peintures, les colles, les produits ammoniacés, les poussières et autres risquent de provoquer un phénomène de corrosion au niveau du produit et du conduit du système ventouse.

- ▶ Faites en sorte que l'air de combustion soit exempt de fluor, de chlore, de soufre, de poussières etc.
- ▶ Veillez à ce qu'il n'y ait pas de substances chimiques entreposées dans la pièce d'installation.



Remarques relatives à la documentation 2

2 Remarques relatives à la documentation

2.1 Respect des documents complémentaires applicables

- ▶ Conformez-vous impérativement à toutes les notices d'utilisation qui accompagnent les composants de l'installation.

2.2 Conservation des documents

- ▶ Conservez soigneusement cette notice ainsi que tous les autres documents complémentaires applicables pour pouvoir vous y référer ultérieurement.

2.3 Validité de la notice

Cette notice s'applique exclusivement aux modèles suivants :

Produit - référence d'article (→ page 15)

Produit - référence d'article

MAG 145/1 T(E-BE)	0010023381
MAG 145/1 T(P-BE)	0010023382
MAG 175/1 T(E-BE)	0010023383
MAG 175/1 T(E-BE)	0010023384

3 Description du produit

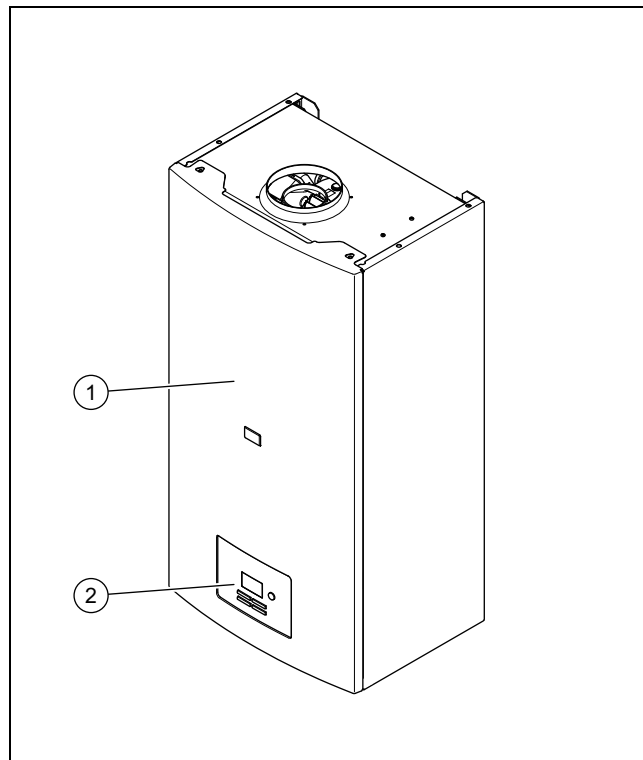
3.1 Plaque signalétique

La plaque signalétique se trouve sur le panneau latéral droit du produit.

Mentions figurant sur la plaque signalétique	Signification
MAG	Catégorie de produit
14./17./.	Puissance en l/min
.../1	Génération de produit
(P-..)	Gaz de pétrole liquéfié
(E-..)	Gaz naturel
(..BE)	Code de pays marché cible
Type	Type de système d'évacuation des gaz de combustion et d'alimentation en air de combustion
Kat.	Catégorie d'appareil à gaz autorisée
2E-G20 - 20 mbar 3P-G31 - 37 mbar	Groupe de gaz - pression du raccordement du gaz réglés en usine
C13, C23, Cxx	Conceptions autorisées
P _{nom.}	Puissance utile maximale
P _{min.}	Puissance utile minimale
Q _{nom.}	Charge thermique maximale
Q _{min.}	Charge thermique minimale
P _{w max.}	Pression d'eau maximale admissible
Numéro de série	7e au 16e chiffre = référence d'article du produit
IP	Type de protection

Vérifiez que le produit est bien compatible avec le type de gaz disponible sur place.

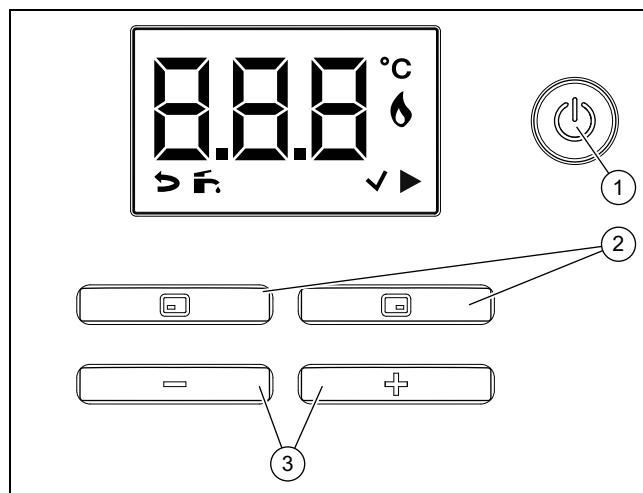
3.2 Structure du produit



1 Produit

2 Éléments de commande

3.3 Interface utilisateur, écran



1 Touche marche/arrêt (Standby/réinitialisation du produit)

2 Touches de sélection gauche et droite

3 Touche « - »/« + »

4 Fonctionnement

3.4 Symboles affichés

Symbole	Signification	Explication
	Zurück	Revenir à l'étape précédente du menu.
	Eau chaude sanitaire activée	S'affiche lorsque l'eau chaude sanitaire circule dans le produit.
	Valider	Valider la sélection dans le menu.
	Début	Démarrer la sélection dans le menu.
	Affichage de la température de fonctionnement	Affiche la température actuelle de fonctionnement.
	Fonctionnement correct du brûleur	S'affiche lorsque le brûleur est en fonctionnement.

3.5 Concept d'utilisation

Les valeurs réglables clignotent à l'écran.

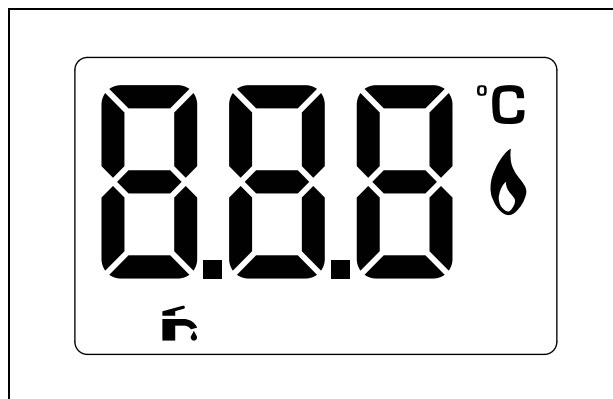
Les réglages modifiés sont automatiquement enregistrés au bout de 3 secondes.

Lorsque vous mettez le produit sous tension ou que vous appuyez sur une touche, l'écran s'allume. Vous pouvez alors effectuer des réglages en appuyant de nouveau sur les touches.

Si vous mettez le produit hors tension, l'écran s'éteint.

Touche	Signification
	<ul style="list-style-type: none"> Annuler la modification d'une valeur de réglage Retour à l'affichage de base/au niveau précédent/à l'option précédente
	<ul style="list-style-type: none"> valider une valeur de réglage Accès au niveau suivant/à l'option suivante
	Diminution de la valeur de réglage sélectionnée
	Augmentation de la valeur de réglage sélectionnée
	<ul style="list-style-type: none"> Touche marche/arrêt (pression d'une touche < 3 s) Touche de réinitialisation (pression d'une touche > 3 s)

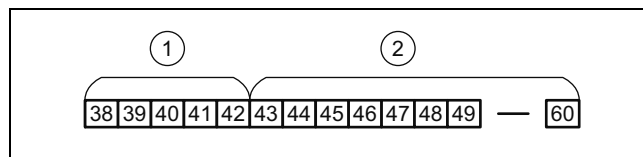
3.6 Utilisation de l'affichage de base



L'affichage de base indique la température, le type de fonctionnement et d'autres informations.

En présence d'un message d'erreur, le code défaut apparaît dans l'affichage de base.

3.7 Réglages préconisés pour la température d'eau chaude



1 Lavage de la vaisselle, 2 Douche, eau chaude douche

La température d'eau chaude est réglable dans un intervalle de 38 °C à 60 °C (réglage d'usine : 42 °C).

Si le produit est coupé du réseau électrique, puis remis en fonctionnement, il reprend automatiquement la dernière température d'eau chaude réglée.

3.8 Marquage CE



Le marquage CE atteste que les appareils sont conformes aux exigences élémentaires des directives applicables, conformément à la plaque signalétique.

La déclaration de conformité est disponible chez le fabricant.

4 Fonctionnement



Avertissement !

Risque de brûlure dû à l'eau chaude !

L'eau chaude présente dans les conduites peut occasionner des brûlures en cas de réglage incorrect des températures d'eau.

- Testez la température d'eau à la main.



Avertissement !

Risque de brûlures en cas de contact direct avec l'orifice de regard !

- Évitez tout contact direct avec l'orifice de regard, car il conduit la chaleur.

4.1 Ouverture des dispositifs d'arrêt

1. L'installateur spécialisé qui a procédé à l'installation du produit peut vous montrer l'emplacement et le fonctionnement des dispositifs d'arrêt.
2. Ouvrez le robinet d'arrêt du gaz installé sur place.
3. Ouvrez le robinet d'arrêt du gaz du produit.
4. Ouvrez la vanne d'arrêt d'eau froide installée sur le côté.

4.2 Mise en marche du produit

- ▶ Ne procédez pas à la mise en fonctionnement du produit avant que l'habillage ne soit totalement fermé.

4.3 Mise en marche de l'appareil

Condition: Les robinets d'eau sont fermés

- ▶ Appuyez une fois sur la touche Marche/arrêt.
 - ◁ L'écran affiche la température d'eau pré-réglée en mode de fonctionnement normal (réglage d'usine : 42 °C).

Condition: Les robinets d'eau sont ouverts

- ▶ Fermez tous les robinets d'eau ouverts ou appuyez deux fois sur la touche Marche/arrêt.
 - ◁ L'écran affiche la température d'eau pré-réglée en mode de fonctionnement normal (réglage d'usine : 42 °C).
- 1. Ouvrez le robinet d'eau chaude.
 - ◁ Le produit démarre automatiquement. S'il y a des problèmes d'allumage, ouvrez et fermez le robinet d'eau chaude à plusieurs reprises.



Remarque

En présence d'anomalies ou de messages de défaut (**F.xx**), reportez-vous au tableau en annexe pour y remédier.

4.4 Réglage de la température de l'eau

1. Appuyez sur la touche Marche/arrêt.
2. Appuyez sur la touche « - » ou la touche « + » pour régler la température d'eau.
 - ◁ L'écran affiche la température d'eau qui a été réglée pendant 3 secondes.

4.5 réinitialiser le produit

1. Fermez le robinet d'eau, puis rouvrez-le. Vous pouvez aussi couper, puis rétablir l'alimentation électrique du produit.
2. Appuyez sur la touche Marche/arrêt pendant 3 secondes.
 - ◁ Cela peut remédier à toutes les anomalies de fonctionnement.



Remarque

Si l'écran est sombre, appuyez sur la touche « - » ou la touche « + » pour le rallumer.

5 Dépannage

5.1 Identification et élimination des dérangements



Remarque

Les messages de défaut sont prioritaires sur tous les autres écrans d'affichage.

- ▶ En présence d'anomalies ou de messages de défaut (**F.xx**), reportez-vous au tableau en annexe pour y remédier.
Dépannage (→ page 20)
- ▶ Si le produit persiste à ne pas fonctionner correctement, adressez-vous à un professionnel qualifié pour remédier au problème.

6 Entretien et maintenance

6.1 Entretien du produit

- ▶ Nettoyez l'habillage avec un chiffon humecté d'eau savonneuse.
- ▶ N'utilisez pas d'aérosol, de produit abrasif, de produit vaisselle, de détergent solvanté ou chloré.

6.2 Maintenance

Seules une inspection et une maintenance annuelles, réalisées en fonction des besoins par un installateur spécialisé, permettent de garantir la disponibilité et la sécurité, la fiabilité et la longévité du produit.

7 Mise hors service

7.1 Mise hors service provisoire du produit

- ▶ Coupez l'alimentation électrique.
- ▶ Fermez le robinet d'arrêt du gaz.
- ▶ Fermez la soupape d'arrêt d'eau froide.
- ▶ Ouvrez tous les robinets d'eau chaude raccordés au produit pour vider totalement le produit et le circuit de conduites.
- ▶ Ensuite, refermez tous les robinets d'eau chaude raccordés au produit.

Pour remettre le produit en fonctionnement, procédez comme suit :

- ▶ Ouvrez les dispositifs d'arrêt. (→ page 17)
- ▶ Mettez le produit en marche. (→ page 17)

8 Recyclage et mise au rebut

7.2 Mise hors service définitive du produit

- ▶ Confiez la mise hors service définitive de l'appareil à un installateur spécialisé.

8 Recyclage et mise au rebut

- ▶ Confiez la mise au rebut de l'emballage à l'installateur spécialisé qui a installé le produit.



■ Si le produit porte ce symbole :

- ▶ Dans ce cas, ne jetez pas le produit avec les ordures ménagères.
- ▶ Éliminez le produit auprès d'un point de collecte d'équipements électriques et électroniques usagés.



■ Si le produit renferme des piles qui portent ce symbole, cela signifie que les piles peuvent contenir des substances nocives ou polluantes.

- ▶ Dans ce cas, déposez les piles dans un point de collecte de piles usagées.

9 Garantie et service après-vente

9.1 Garantie

Die N.V. VAILLANT gewährleistet eine Garantie von 2 Jahren auf alle Material- und Konstruktionsfehler ihrer Produkte ab dem Rechnungsdatum.

Die Garantie wird nur gewährt, wenn folgende Voraussetzungen erfüllt sind:

1. Das Gerät muss von einem qualifizierten Fachmann installiert worden sein. Dieser ist dafür verantwortlich, dass alle geltenden Normen und Richtlinien bei der Installation beachtet wurden.
2. Während der Garantiezeit ist nur der Vaillant Werkskundendienst autorisiert, Reparaturen oder Veränderungen am Gerät vorzunehmen. Die Werksgarantie erlischt, wenn in das Gerät Teile eingebaut werden, die nicht von Vaillant zugelassen sind.
3. Damit die Garantie wirksam werden kann, muss die Garantiekarte vollständig und ordnungsgemäß ausgefüllt, unterschrieben und ausreichend frankiert spätestens fünfzehn Tage nach der Installation an uns zurückgeschickt werden.

Während der Garantiezeit an dem Gerät festgestellte Material- oder Fabrikationsfehler werden von unserem Werkskundendienst kostenlos behoben. Für Fehler, die nicht auf den genannten Ursachen beruhen, z. B. Fehler aufgrund unsachgemäßer Installation oder vorschriftswidriger Behandlung, bei Verstoß gegen die geltenden Normen und Richtlinien zur Installation, zum Aufstellraum oder zur Belüftung, bei Überlastung, Frosteinwirkung oder normalem Verschleiß oder bei Gewalteinwirkung übernehmen wir keine Haftung. Wenn eine Rechnung gemäß den allgemeinen Bedingungen des Werkvertrags ausgestellt wird, wird diese ohne vorherige schriftliche Vereinbarung mit Dritten (z. B. Eigentümer, Vermieter, Verwalter etc.) an den Auftraggeber oder/und den Benutzer der Anlage gerichtet; dieser über-

nimmt die Zahlungsverpflichtung. Der Rechnungsbetrag ist dem Techniker des Werkskundendienstes, der die Leistung erbracht hat, zu erstatten. Die Reparatur oder der Austausch von Teilen während der Garantie verlängert die Garantiezeit nicht. Nicht umfasst von der Werksgarantie sind Ansprüche, die über die kostenlose Fehlerbeseitigung hinausgehen, wie z. B. Ansprüche auf Schadenersatz. Gerichtsstand ist der Sitz unseres Unternehmens. Um alle Funktionen des Vaillant Geräts auf Dauer sicherzustellen und um den zugelassenen Serienzustand nicht zu verändern, dürfen bei Wartungs- und Instandhaltungsarbeiten nur Original Vaillant Ersatzteile verwendet werden!

La période de garantie des produits Vaillant s'élève à 2 ans minimum contre tous les défauts de matériaux et les défauts de construction à partir de la date de facturation. La garantie est d'application pour autant que les conditions suivantes soient remplies:

1. L'appareil doit être installé par un professionnel qualifié qui, sous son entière responsabilité, aura veillé à respecter les normes et réglementations en vigueur pour son installation.
2. Seuls les techniciens d'usine Vaillant sont habilités à effectuer les réparations ou les modifications apportées à un appareil au cours de la période de garantie afin que celle-ci reste d'application. Si d'aventure une pièce non d'origine devait être montée dans un de nos appareils, la garantie Vaillant se verrait automatiquement annulée.
3. Afin que la garantie puisse prendre effet, la fiche de garantie dûment complète, signée et affranchie doit nous être retournée au plus tard quinze jours après l'installation!

La garantie n'est pas d'application si le mauvais fonctionnement de l'appareil serait provoqué par un mauvais réglage, par l'utilisation d'une énergie non adéquate, par une installation mal conçue ou défectueuse, par le non-respect des instructions de montage jointes à l'appareil, par une infraction aux normes relatives aux directives d'installation, de types de locaux ou de ventilation, par négligence, par surcharge, par les conséquences du gel ou de toute usure normale ou pour tout acte dit de force majeure. Dans tel cas, il y aura facturation de nos prestations et des pièces fournies. Toute facturation établie selon les conditions générales du service d'entretien est toujours adressée à la personne qui a demandé l'intervention ou/et à la personne chez qui le travail a été effectué sauf accord au préalable et par écrit d'un tiers (par ex. locataire, propriétaire, syndic...) qui accepte explicitement de prendre cette facture à sa charge. Le montant de la facture devra être acquitté au grand comptant au technicien d'usine qui aura effectué la prestation. La mise en application de la garantie exclut tout paiement de dommages et intérêts pour tout préjudice généralement quelconque. Pour tout litige, sont seuls compétents les tribunaux du district du siège social de notre société. Pour garantir le bon fonctionnement des appareils Vaillant sur long terme, et pour ne pas changer la situation autorisée, il faut utiliser lors d'entretiens et dépannages uniquement des pièces détachées de la marque Vaillant.

De producten van de NV Vaillant zijn gewaarborgd tegen alle materiaal- en constructiefouten voor een periode van twee jaar vanaf de datum vermeld op de aankoopfactuur die u heel nauwkeurig dient bij te houden. De waarborg geldt alleen onder de volgende voorwaarden:

1. Het toestel moet door een erkend gekwalificeerd vakman geplaatst worden die er, onder zijn volledige ver-

antwoordelijkheid, op zal letten dat de normen en installatievoorschriften nageleefd worden.

2. Het is enkel aan de technici van de Vaillant fabriek toegelaten om herstellingen of wijzigingen aan het toestel onder garantie uit te voeren, opdat de waarborg van toepassing zou blijven. De originele onderdelen moeten in het Vaillant toestel gemonteerd zijn, zoniet wordt de waarborg geannuleerd.
3. Teneinde de waarborg te laten gelden, moet u ons de garantiekaart volledig ingevuld, ondertekend en gefrankeerd terugzenden binnen de veertien dagen na de installatie!

De waarborg wordt niet toegekend indien de slechte werking van het toestel het gevolg is van een slechte regeling, door het gebruik van een niet overeenkomstige energie, een verkeerde of gebrekkige installatie, de niet-naleving van de gebruiksaanwijzing die bij het toestel gevoegd is, door het niet opvolgen van de normen betreffende de installatievoorschriften, het type lokaal of verluchting, verwaarlozing, overbelasting, bevriezing, elke normale slijtage of elke handeling van overmacht. In dit geval zullen onze prestaties en de geleverde onderdelen aangerekend worden. Bij facturatie, opgesteld volgens de algemene voorwaarden van de naverkoopdienst, wordt deze steeds opgemaakt op de naam van de persoon die de oproep heeft verricht en/of de naam van de persoon bij wie het werk is uitgevoerd, behoudens voorafgaand schriftelijk akkoord van een derde persoon (bv. huurder, eigenaar, syndic, enz.) die deze factuur uitdrukkelijk ten zijne laste neemt. Het factuurbedrag zal contant betaald moeten worden aan de fabriekstechnicus die het werk heeft uitgevoerd. Het herstellen of vervangen van onderdelen tijdens de garantieperiode heeft geen verlenging van de waarborg tot gevolg. De toekenning van garantie sluit elke betaling van schadevergoeding uit en dit tot voor om het even welke reden ze ook gevraagd wordt. Voor elk geschil, zijn enkel de Tribunaal van het district waar de hoofdzetel van de vennootschap gevestigd is, bevoegd. Om alle functies van het Vaillant toestel op termijn vast te stellen en om de toegelaten toestand niet te veranderen, mogen bij onderhoud en herstellingen enkel nog originele Vaillant onderdelen gebruikt worden.

9.2 Service après-vente

N.V. Vaillant S.A.

Golden Hopestraat 15

B-1620 Drogenbos

Tel. 2 3349300

Fax 2 3349319

Kundendienst / Service après-vente / Klantendienst 2 3349352

info@vaillant.be

www.vaillant.be

Kundendienst / Service après-vente / Klantendienst:
2 3349352

N.V. Vaillant S.A.

Golden Hopestraat 15

B-1620 Drogenbos

Tel. 2 3349300

Fax 2 3349319

Kundendienst / Service après-vente / Klantendienst 2 3349352

info@vaillant.be

www.vaillant.be

Kundendienst / Service après-vente / Klantendienst:
2 3349352

N.V. Vaillant S.A.

Golden Hopestraat 15

B-1620 Drogenbos

Tel. 2 3349300

Fax 2 3349319

Kundendienst / Service après-vente / Klantendienst 2 3349352

info@vaillant.be

www.vaillant.be

Kundendienst / Service après-vente / Klantendienst:
2 3349352

Annexe

Annexe

A Dépannage

Anomalie	Cause possible	Mesure
Le produit ne fournit pas d'eau chaude sanitaire	L'air présent dans la conduite de gaz provoque des ratés d'allumage.	► Ouvrez et fermez le robinet d'eau chaude à plusieurs reprises.
	Le débit est inférieur à 2,5 l/min.	► Augmentez le débit du robinet d'eau chaude.
	L'alimentation électrique du produit est coupée.	► Vérifiez que le connecteur secteur mâle est bien branché et que le produit est sous tension.
	La température d'entrée actuelle est supérieure à la température de consigne paramétrée pour l'eau chaude sanitaire ou la température d'entrée est supérieure à 50 °C.	► Attendez que la température d'eau chaude diminue.
	La température d'eau chaude est supérieure à 70 °C (protection contre les brûlures).	► Attendez que la température d'eau chaude diminue.
Le produit ne fournit pas d'eau chaude sanitaire dès l'ouverture du robinet d'eau chaude	Il y a de l'eau froide résiduelle dans la conduite d'eau chaude.	► Laissez l'eau froide couler.
Sifflement en cours de fonctionnement	Le flux de gaz est irrégulier et/ou la pression gaz est insuffisante.	► Demandez à un professionnel qualifié de contrôler la pression gaz.
L'eau chaude sanitaire puisée est trop chaude ou alterne entre chaud et froid	Le débit d'eau chaude est trop faible.	► Il ne s'agit pas d'une anomalie de fonctionnement. Augmentez le débit du robinet d'eau chaude.
Il y a de la vapeur qui s'échappe du tube des gaz de combustion	L'eau contenue dans les gaz de combustion se condense au contact de l'air froid.	► Il ne s'agit pas d'une anomalie de fonctionnement. Aucune action n'est nécessaire.
L'eau chaude du robinet est de couleur blanche	L'air dissous dans l'eau froide s'échappe.	► Il ne s'agit pas d'une anomalie de fonctionnement. Aucune action n'est nécessaire.
Ventilateur qui continue de tourner après la fermeture du robinet d'eau chaude	Il y a des gaz de combustion qui s'échappent.	► Il ne s'agit pas d'une anomalie de fonctionnement. Aucune action n'est nécessaire.
Il y a des fluctuations de la température et du débit d'eau	D'autres robinets ont été ouverts entre-temps pour puiser de l'eau chaude sanitaire.	► Il ne s'agit pas d'une anomalie de fonctionnement. Aucune action n'est nécessaire.
Messages de défaut à l'écran	Causes diverses	► En règle générale, la méthode de correction des messages de défaut est la suivante : Ouvrez et fermez le robinet d'eau chaude à plusieurs reprises. Éteignez le produit, puis rallumez-le. Appuyez sur la touche de réinitialisation.

Gebruiksaanwijzing

Inhoudsopgave

1	Veiligheid.....	22
1.1	Waarschuwingen bij handelingen.....	22
1.2	Reglementair gebruik.....	22
1.3	Algemene veiligheidsinstructies	22
2	Aanwijzingen bij de documentatie.....	24
2.1	Aanvullend geldende documenten in acht nemen.....	24
2.2	Documenten bewaren	24
2.3	Geldigheid van de handleiding	24
3	Productbeschrijving.....	24
3.1	Typeplaatje	24
3.2	Productopbouw.....	24
3.3	Bedieningselementen display.....	24
3.4	Weergegeven symbolen.....	25
3.5	Bedieningsconcept	25
3.6	Bediening in het startscherm	25
3.7	Aanbevolen instellingen warmwatertemperatuur.....	25
3.8	CE-markering.....	25
4	Bedrijf	25
4.1	Afsluitvoorzieningen openen	26
4.2	Product in gebruik nemen.....	26
4.3	Product inschakelen	26
4.4	Watertemperatuur instellen	26
4.5	Product resetten	26
5	Verhelpen van storingen.....	26
5.1	Storingen herkennen en verhelpen	26
6	Onderhoud	26
6.1	Product onderhouden	26
6.2	Onderhoud.....	26
7	Uitbedrijfname.....	26
7.1	Product tijdelijk buiten bedrijf stellen	26
7.2	Product definitief buiten bedrijf stellen.....	26
8	Recycling en afvoer.....	27
9	Garantie en klantendienst.....	27
9.1	Garantie	27
9.2	Serviceteam.....	28
	Bijlage.....	29
A	Verhelpen van storingen.....	29



1 Veiligheid

1 Veiligheid

1.1 Waarschuwingen bij handelingen

Classificatie van de waarschuwingen bij handelingen

De waarschuwingen bij handelingen zijn als volgt door waarschuwingstekens en signaalwoorden aangaande de ernst van het potentiële gevaar ingedeeld:

Waarschuwingstekens en signaalwoorden



Gevaar!

Direct levensgevaar of gevaar voor ernstig lichamelijk letsel



Gevaar!

Levensgevaar door een elektrische schok



Waarschuwing!

Gevaar voor licht lichamelijk letsel



Opgelet!

Kans op materiële schade of milieuschade

1.2 Reglementair gebruik

Er kan bij ondeskundig of oneigenlijk gebruik gevaar ontstaan voor lijf en leven van de gebruiker of derden resp. schade aan het product en andere voorwerpen.

Het product is bedoeld voor de centrale warmwaterbereiding.

Het product wordt hangend aan een wand zodanig geïnstalleerd, dat een mogelijkheid bestaat voor de installatie van verbrandingslucht- en verbrandingsgasleidingen. Als installatieplaatsen komen kelders, bergruimtes en multifunctionele of woonruimtes in aanmerking.

Het reglementaire gebruik houdt in:

- het naleven van de meegeleverde gebruiksaanwijzingen van het product alsook van alle andere componenten van de installatie
- het naleven van alle in de handleidingen vermelde inspectie- en onderhoudswaarden.

Dit product kan door kinderen vanaf 8 jaar alsook personen met verminderde fysieke, sensorische of mentale capaciteiten of gebrek aan ervaring en kennis gebruikt worden,

als ze onder toezicht staan of m.b.t. het veilige gebruik van het product geïnstrueerd werden en de daaruit resulterende gevaren verstaan. Kinderen mogen niet met het product spelen. Reiniging en onderhoud door de gebruiker mogen niet door kinderen zonder toezicht uitgevoerd worden.

Het gebruik van het product in voertuigen, zoals bijv. campers of woonwagens, geldt als niet reglementair. Niet als voertuigen gelden eenheden die permanent en stationair geïnstalleerd zijn (zogenaamde stationaire installatie).

Een ander gebruik dan het in deze handleiding beschreven gebruik of een gebruik dat van het hier beschreven gebruik afwijkt, geldt als niet reglementair. Als niet reglementair gebruik geldt ook ieder direct commercieel of industrieel gebruik.

Attentie!

Ieder misbruik is verboden.

1.3 Algemene veiligheidsinstructies

1.3.1 Installatie alleen door een installateur

Installatie, inspectie, onderhoud en reparatie van het product alsook gasinstellingen mogen alleen door een installateur uitgevoerd worden.

1.3.2 Gevaar door foute bediening

Door foute bediening kunt u zichzelf en anderen in gevaar brengen en materiële schade veroorzaken.

- ▶ Lees deze handleiding en alle andere documenten die van toepassing zijn zorgvuldig, vooral het hoofdstuk "Veiligheid" en de waarschuwingen.
- ▶ Voer alleen de werkzaamheden uit waarover deze gebruiksaanwijzing aanwijzingen geeft.

1.3.3 Levensgevaar door afgesloten of ondichte verbrandingsgasleiding

Bij gaslucht in gebouwen:

- ▶ Doe alle toegankelijke deuren en ramen wijd open en zorg voor tocht.
- ▶ Schakel het product uit.
- ▶ Breng uw installateur op de hoogte.





1.3.4 Levensgevaar door lekkend gas

Bij gaslucht in gebouwen:

- ▶ Vermijd ruimtes met gaslucht.
- ▶ Doe, indien mogelijk, deuren en ramen wijd open en zorg voor tocht.
- ▶ Vermijd open vuur (bv. aansteker, lucifer).
- ▶ Niet roken.
- ▶ Bedien geen elektrische schakelaars, geen stekkers, geen deurbellen, geen telefoons en andere communicatiesystemen in het gebouw.
- ▶ Sluit de gasmeter-afsluitkraan of de hoofdkraan.
- ▶ Sluit, indien mogelijk, de gaskraan op het product.
- ▶ Waarschuw de huisbewoners door te roepen of aan te kloppen.
- ▶ Verlaat onmiddellijk het gebouw en verhinder het betreden door derden.
- ▶ Alarmeer politie en brandweer zodra u buiten het gebouw bent.
- ▶ Neem contact op met de storingsdienst van het energiebedrijf vanaf een telefoon-aansluiting buiten het gebouw.

1.3.5 Levensgevaar door explosieve en ontvlambare stoffen

- ▶ Gebruik het product niet in opslagruimtes met explosieve of ontvlambare stoffen (bijv. benzine, papier, verf).

1.3.6 Levensgevaar door ontbrekende veiligheidsinrichtingen

Ontbrekende veiligheidsinrichtingen (bijv. veiligheidsklep, expansievat) kunnen tot levensgevaarlijke brandwonden en andere letsels leiden, bijv. door explosies.

- ▶ Laat uw installateur de positie en de werking van de veiligheidsinrichtingen uitleggen.

1.3.7 Levensgevaar door veranderingen aan het product of in de omgeving van het product

- ▶ Verwijder, overbrug of blokkeer in geen geval de veiligheidsinrichtingen.
- ▶ Manipuleer geen veiligheidsinrichtingen.
- ▶ Vernietig of verwijder geen verzegelingen van componenten.

- ▶ Breng geen veranderingen aan:
 - aan het product
 - aan de toevoerleidingen voor gas, verbrandingslucht, water en spanning
 - aan de volledige rookgasinstallatie
 - aan de veiligheidsklep
 - aan de afvoerleidingen
 - aan bouwconstructies die de gebruiksveiligheid van het product kunnen beïnvloeden

1.3.8 Vergiftigingsgevaar door onvoldoende toevoer van verbrandingslucht

Voorwaarde: Van omgevingslucht afhankelijke werking

- ▶ Zorg voor voldoende toevoer van verbrandingslucht.

1.3.9 Verwondingsgevaar en gevaar voor materiële schade door ondeskundig of niet-uitgevoerd onderhoud en ondeskundige of niet-uitgevoerde reparatie

- ▶ Probeer nooit om zelf onderhoudswerk of reparaties aan uw product uit te voeren.
- ▶ Laat stringen en schade onmiddellijk door een installateur verhelpen.
- ▶ Neem de opgegeven onderhoudsintervallen in acht.

1.3.10 Kans op corrosieschade door ongeschikte verbrandings- en binnenlucht

Sprays, oplosmiddelen, chloorhoudende reinigingsmiddelen, verf, lijm, ammoniakverbindingen, stof e.d. kunnen tot corrosie aan het product en in de VLT/VGA leiden.

- ▶ Zorg ervoor dat de verbrandingsluchttoevoer altijd vrij is van fluor, chloor, zwavel, stof enz.
- ▶ Zorg ervoor dat er op de opstellingsplaats geen chemische stoffen opgeslagen worden.



2 Aanwijzingen bij de documentatie

2 Aanwijzingen bij de documentatie

2.1 Aanvullend geldende documenten in acht nemen

- ▶ Neem absoluut alle gebruiksaanwijzingen die bij de componenten van de installatie worden meegeleverd in acht.

2.2 Documenten bewaren

- ▶ Bewaar deze handleiding alsook alle documenten die van toepassing zijn voor het verdere gebruik.

2.3 Geldigheid van de handleiding

Deze handleiding geldt uitsluitend voor:

Productartikelnummer (→ Pagina 24)

Productartikelnummer

MAG 145/1 T(E-BE)	0010023381
MAG 145/1 T(P-BE)	0010023382
MAG 175/1 T(E-BE)	0010023383
MAG 175/1 T(P-BE)	0010023384

3 Productbeschrijving

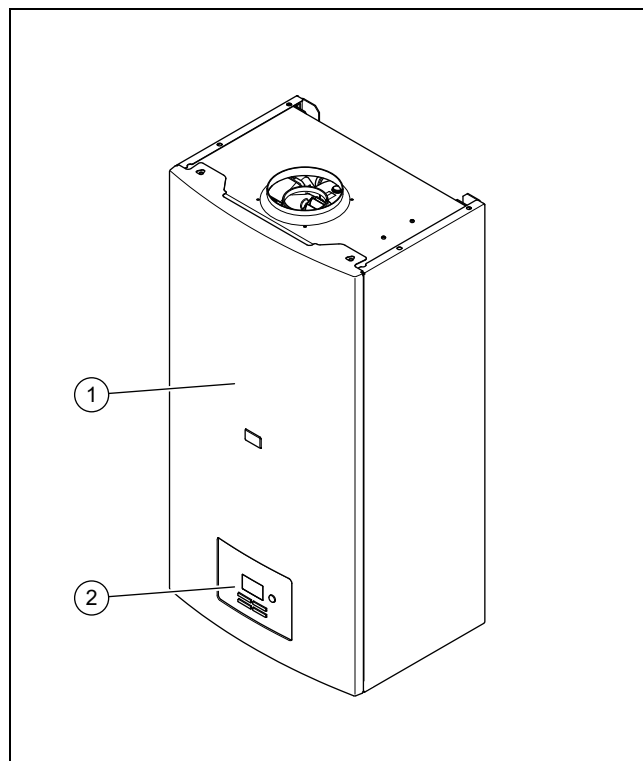
3.1 Typeplaatje

Het typeplaatje vindt u aan de zijkant van de mantel rechts links van het product.

Gegevens op het typeplaatje	Betekenis
MAG	Productcategorie
14./17./.	Capaciteit in l/min
.../1	Productgeneratie
(P-..)	Vloeibaar gas
(E-..)	Aardgas
(..-BE)	Landafkorting doelmarkt
Type	Soort verbrandingsgasafvoer en verbrandingsluchttoevoer
Cat.	Toegestane gastoestelcategorie
2E-G20 - 20 mbar 3P-G31 -37 mbar	Gasgroep af fabriek - gasaansluitdruk
C13, C23, Cxx	Toegelaten modellen
P _{nom.}	Maximaal warmtevermogen
P _{min.}	Minimaal warmtevermogen
Q _{nom.}	Maximale warmtebelasting
Q _{min.}	Minimale warmtebelasting
P _{w max.}	Maximaal toegestane waterdruk
Serienummer	7e tot 16e cijfer = artikelnummer van het product
IP	Beschermingsklasse

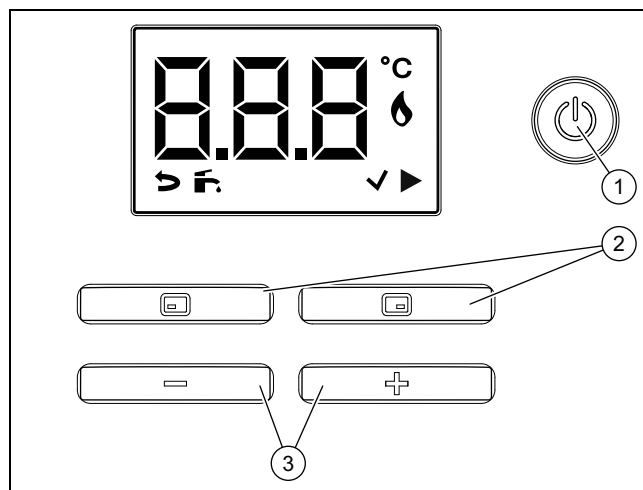
Overtuig u ervan dat het product met de gasgroep aan de opstellingsplaats overeenkomt.

3.2 Productopbouw



1 Product 2 Bedieningselementen

3.3 Bedieningselementen display



1 Aan-/uittoets (Standby/product resetten) 2 Linker en rechter keuze-toets
3 "-"/"++"-toets

5 Verhelpen van storingen

4.1 Afsluitvoorzieningen openen

1. Laat de installateur van het product de positie en bediening van de afsluitvoorzieningen uitleggen.
2. Open de plaatselijk geïnstalleerde gaskraan.
3. Open de gasafsluitkraan aan het product.
4. Open de door de klant geïnstalleerde koudwaterkraan.

4.2 Product in gebruik nemen

- ▶ Neem het product alleen in gebruik als de mantel volledig gesloten is.

4.3 Product inschakelen

Voorwaarde: Waterkranen zijn gesloten

- ▶ Druk eenmaal op de aan-/uittoets.
 - ◁ Op het display verschijnt de vooringestelde watertemperatuur in het normale bedrijf (fabrieksinstelling: 42 °C).

Voorwaarde: Waterkranen zijn geopend

- ▶ Sluit alle geopende waterkranen of druk tweemaal op de aan-/uittoets.
 - ◁ Op het display verschijnt de vooringestelde watertemperatuur in het normale bedrijf (fabrieksinstelling: 42 °C).
1. Open de warmwaterkraan.
 - ◁ Het product start automatisch. Bij ontstekingsproblemen de warmwaterkraan meermaals openen en sluiten.



Aanwijzing

Als er storingen of foutmeldingen (**F.xx**) optreden, los deze dan op met behulp van de tabel in de bijlage.

4.4 Watertemperatuur instellen

1. Druk op de aan-/uittoets.
2. Druk op de "-"-toets of de "+"-toets om de watertemperatuur in te stellen.
 - ◁ Het display geeft de ingestelde watertemperatuur gedurende 3 seconden weer.

4.5 Product resetten

1. Sluit en open de waterkraan of schakel de voeding van het product uit en weer aan.
2. Druk gedurende 3 seconden op de aan-/uittoets.
 - ◁ Alle aanwezige storingen kunnen zijn opgeheven.



Aanwijzing

Wanneer het display donker is, druk dan op de "-"-toets of de "+"-toets om het display helderder te maken.

5 Verhelpen van storingen

5.1 Storingen herkennen en verhelpen



Aanwijzing

Foutmeldingen hebben prioriteit voor alle andere displayweergaven.

- ▶ Als er storingen of foutmeldingen (**F.xx**) optreden, los deze dan op met behulp van de tabel in de bijlage. Verhelpen van storingen (→ Pagina 29)
- ▶ Als het product vervolgens toch niet perfect werkt, neem dan contact op met een vakman om het probleem te verhelpen.

6 Onderhoud

6.1 Product onderhouden

- ▶ Reinig de mantel met een vochtige doek en een beetje oplosmiddelvrije zeep.
- ▶ Gebruik geen sprays, geen schuurmiddelen, afwasmiddelen, oplosmiddel- of chloorhoudende reinigingsmiddelen.

6.2 Onderhoud

Voor de continue inzetbaarheid, gebruiksveiligheid, betrouwbaarheid en lange levensduur van het product zijn een jaarlijkse inspectie en een onderhoud van het product naar behoefte door de installateur noodzakelijk.

7 Uitbedrijfname

7.1 Product tijdelijk buiten bedrijf stellen

- ▶ Schakel de stroomtoevoer uit.
- ▶ Sluit de gaskraan.
- ▶ Sluit de koudwaterkraan.
- ▶ Open alle aan het product aangesloten warmwaterkranen zodat product en de leiding volledig leeglopen.
- ▶ Sluit daarna weer alle op het product aangesloten warmwaterkranen.

Om het product opnieuw in gebruik te nemen, gaat u als volgt te werk:

- ▶ Open de afsluitvoorzieningen. (→ Pagina 26)
- ▶ Schakel het product in. (→ Pagina 26)

7.2 Product definitief buiten bedrijf stellen

- ▶ Laat het product door een installateur definitief buiten bedrijf stellen.

8 Recycling en afvoer

- ▶ Laat de verpakking door de installateur afvoeren die het product geïnstalleerd heeft.



■ Als het product met dit teken is aangeduid:

- ▶ Gooi het product in dat geval niet met het huisvuil weg.
- ▶ Geef het product in plaats daarvan af bij een inzamel-punt voor oude elektrische of elektronische apparaten.



■ Als het product batterijen bevat die met dit teken ge-kenmerkt zijn, kunnen de batterijen substanties bevatten die schadelijk zijn voor gezondheid en milieu.

- ▶ Breng de batterijen in dat geval naar een inzamel-punt voor batterijen.

9 Garantie en klantendienst

9.1 Garantie

Die N.V. VAILLANT gewährleistet eine Garantie von 2 Jahren auf alle Material- und Konstruktionsfehler ihrer Produkte ab dem Rechnungsdatum.

Die Garantie wird nur gewährt, wenn folgende Voraussetzungen erfüllt sind:

1. Das Gerät muss von einem qualifizierten Fachmann installiert worden sein. Dieser ist dafür verantwortlich, dass alle geltenden Normen und Richtlinien bei der Installation beachtet wurden.
2. Während der Garantiezeit ist nur der Vaillant Werkskundendienst autorisiert, Reparaturen oder Veränderungen am Gerät vorzunehmen. Die Werksgarantie erlischt, wenn in das Gerät Teile eingebaut werden, die nicht von Vaillant zugelassen sind.
3. Damit die Garantie wirksam werden kann, muss die Garantiekarte vollständig und ordnungsgemäß ausgefüllt, unterschrieben und ausreichend frankiert spätestens fünfzehn Tage nach der Installation an uns zurückgeschickt werden.

Während der Garantiezeit an dem Gerät festgestellte Material- oder Fabrikationsfehler werden von unserem Werkskundendienst kostenlos behoben. Für Fehler, die nicht auf den genannten Ursachen beruhen, z. B. Fehler aufgrund unsachgemäßer Installation oder vorschriftswidriger Behandlung, bei Verstoß gegen die geltenden Normen und Richtlinien zur Installation, zum Aufstellraum oder zur Belüftung, bei Überlastung, Frosteinwirkung oder normalem Verschleiß oder bei Gewalteinwirkung übernehmen wir keine Haftung. Wenn eine Rechnung gemäß den allgemeinen Bedingungen des Werkvertrags ausgestellt wird, wird diese ohne vorherige schriftliche Vereinbarung mit Dritten (z. B. Eigentümer, Vermieter, Verwalter etc.) an den Auftraggeber oder/und den Benutzer der Anlage gerichtet; dieser übernimmt die Zahlungsverpflichtung. Der Rechnungsbetrag ist dem Techniker des Werkskundendienstes, der die Leistung erbracht hat, zu erstatten. Die Reparatur oder der Austausch von Teilen während der Garantie verlängert die Garantiezeit nicht. Nicht umfasst von der Werksgarantie sind Ansprüche, die über die kostenlose Fehlerbeseitigung hinausgehen, wie z. B. Ansprüche auf Schadenersatz. Gerichtsstand ist der

Sitz unseres Unternehmens. Um alle Funktionen des Vaillant Geräts auf Dauer sicherzustellen und um den zugelassenen Serienzustand nicht zu verändern, dürfen bei Wartungs- und Instandhaltungsarbeiten nur Original Vaillant Ersatzteile verwendet werden!

La période de garantie des produits Vaillant s'élève à 2 ans minimum contre tous les défauts de matériaux et les défauts de construction à partir de la date de facturation. La garantie est d'application pour autant que les conditions suivantes soient remplies:

1. L'appareil doit être installé par un professionnel qualifié qui, sous son entière responsabilité, aura veillé à respecter les normes et réglementations en vigueur pour son installation.
2. Seuls les techniciens d'usine Vaillant sont habilités à effectuer les réparations ou les modifications apportées à un appareil au cours de la période de garantie afin que celle-ci reste d'application. Si d'aventure une pièce non d'origine devait être montée dans un de nos appareils, la garantie Vaillant se verait automatiquement annulée.
3. Afin que la garantie puisse prendre effet, la fiche de garantie dûment complète, signée et affranchie doit nous être retournée au plus tard quinze jours après l'installation!

La garantie n'est pas d'application si le mauvais fonctionnement de l'appareil serait provoqué par un mauvais réglage, par l'utilisation d'une énergie non adéquate, par une installation mal conçue ou défectueuse, par le non-respect des instructions de montage jointes à l'appareil, par une infraction aux normes relatives aux directives d'installation, de types de locaux ou de ventilation, par négligence, par surcharge, par les conséquences du gel ou de toute usure normale ou pour tout acte dit de force majeure. Dans tel cas, il y aura facturation de nos prestations et des pièces fournies. Toute facturation établie selon les conditions générales du service d'entretien est toujours adressée à la personne qui a demandé l'intervention ou/et à la personne chez qui le travail a été effectué sauf accord au préalable et par écrit d'un tiers (par ex. locataire, propriétaire, syndic...) qui accepte explicitement de prendre cette facture à sa charge. Le montant de la facture devra être acquitté au grand comptant au technicien d'usine qui aura effectué la prestation. La mise en application de la garantie exclut tout paiement de dommages et intérêts pour tout préjudice généralement quelconque. Pour tout litige, sont seuls compétents les tribunaux du district du siège social de notre société. Pour garantir le bon fonctionnement des appareils Vaillant sur long terme, et pour ne pas changer la situation autorisée, il faut utiliser lors d'entretiens et dépannages uniquement des pièces détachées de la marque Vaillant.

De producten van de NV Vaillant zijn gewaarborgd tegen alle materiaal- en constructiefouten voor een periode van twee jaar vanaf de datum vermeld op de aankoopfactuur die u heel nauwkeurig dient bij te houden. De waarborg geldt alleen onder de volgende voorwaarden:

1. Het toestel moet door een erkend gekwalificeerd vakman geplaatst worden die er, onder zijn volledige verantwoordelijkheid, op zal letten dat de normen en installatievoorschriften nageleefd worden.
2. Het is enkel aan de technici van de Vaillant fabriek toegelaten om herstellingen of wijzigingen aan het toestel onder garantie uit te voeren, opdat de waarborg van toepassing zou blijven. De originele onderdelen moeten

9 Garantie en klantendienst

in het Vaillant toestel gemonteerd zijn, zoniet wordt de waarborg geannuleerd.

3. Teneinde de waarborg te laten gelden, moet u ons de garantiekaart volledig ingevuld, ondertekend en gefrankeerd terugzenden binnen de veertien dagen na de installatie!

De waarborg wordt niet toegekend indien de slechte werking van het toestel het gevolg is van een slechte regeling, door het gebruik van een niet overeenkomstige energie, een verkeerde of gebrekkige installatie, de niet-naleving van de gebruiksaanwijzing die bij het toestel gevoegd is, door het niet opvolgen van de normen betreffende de installatievoorschriften, het type lokaal of verluchting, verwaarlozing, overbelasting, bevrozing, elke normale slijtage of elke handeling van overmacht. In dit geval zullen onze prestaties en de geleverde onderdelen aangerekend worden. Bij facturatie, opgesteld volgens de algemene voorwaarden van de naverkoopdienst, wordt deze steeds opgemaakt op de naam van de persoon die de oproep heeft verricht en/of de naam van de persoon bij wie het werk is uitgevoerd, behoudens voorafgaand schriftelijk akkoord van een derde persoon (bv. huurder, eigenaar, syndic, enz.) die deze factuur uitdrukkelijk ten zijne laste neemt. Het factuurbedrag zal contant betaald moeten worden aan de fabriekstechnicus die het werk heeft uitgevoerd. Het herstellen of vervangen van onderdelen tijdens de garantieperiode heeft geen verlenging van de waarborg tot gevolg. De toekenning van garantie sluit elke betaling van schadevergoeding uit en dit tot voor om het even welke reden ze ook gevraagd wordt. Voor elk geschil, zijn enkel de Tribunalen van het district waar de hoofdzetel van de vennootschap gevestigd is, bevoegd. Om alle functies van het Vaillant toestel op termijn vast te stellen en om de toegelaten toestand niet te veranderen, mogen bij onderhoud en herstellingen enkel nog originele Vaillant onderdelen gebruikt worden.

9.2 Serviceteam

N.V. Vaillant S.A.

Golden Hopestraat 15

B-1620 Drogenbos

Tel. 2 3349300

Fax 2 3349319

Kundendienst / Service après-vente / Klantendienst 2 3349352

info@vaillant.be

www.vaillant.be

Kundendienst / Service après-vente / Klantendienst:
2 3349352

N.V. Vaillant S.A.

Golden Hopestraat 15

B-1620 Drogenbos

Tel. 2 3349300

Fax 2 3349319

Kundendienst / Service après-vente / Klantendienst 2 3349352

info@vaillant.be

www.vaillant.be

Kundendienst / Service après-vente / Klantendienst:
2 3349352

N.V. Vaillant S.A.

Golden Hopestraat 15

B-1620 Drogenbos

Tel. 2 3349300

Fax 2 3349319

Kundendienst / Service après-vente / Klantendienst 2 3349352

info@vaillant.be

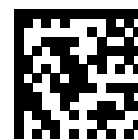
www.vaillant.be

Kundendienst / Service après-vente / Klantendienst:
2 3349352

Bijlage

A Verhelpen van storingen

Storing	Mogelijke oorzaak	Maatregel
Product levert geen warm water	Lucht in de gasleiding veroorzaakt ontstekingsweigeringen.	► Open en sluit meerdere keren de warmwaterkraan.
	De doorstromingshoeveelheid ligt onder 2,5 l/min.	► Verhoog de doorstromingshoeveelheid aan de warmwaterkraan.
	De stroomvoorziening van het product is onderbroken.	► Zorg ervoor, dat de stekker in het stopcontact zit en het product ingeschakeld is.
	De inlaattemperatuur ligt hoger dan de ingestelde gewenste warmwatertemperatuur of de inlaattemperatuur is hoger dan 50 °C.	► Wacht tot de inlaattemperatuur is gedaald.
	De warmwatertemperatuur komt boven 70 °C (verbrandingsbescherming).	► Wacht tot de warmwatertemperatuur is gedaald.
Product levert geen warm water onmiddellijk nadat de warmwaterkraan werd geopend	In de warmwaterleiding bevindt zich resterend koud water.	► Laat het koude water wegstromen.
Fluitend geluid tijdens de werking	Gasstroom is ongelijkmatig en/of gasdruk is te laag.	► Laat de gasdruk door een vakman controleren.
De temperatuur van het afgetapte warm water is te hoog of varieert tussen koud en warm	De doorstromingshoeveelheid warm water is te gering.	► Dit is geen storing. Verhoog de doorstromingshoeveelheid aan de warmwaterkraan.
Uit de verbrandingsgasbuis komt damp	In het verbrandingsgas voorhanden water condenseert aan de koude lucht.	► Dit is geen storing. Er zijn geen maatregelen vereist.
Getapt warm water is wit	In het koude water geloste lucht ontsnapt.	► Dit is geen storing. Er zijn geen maatregelen vereist.
Na het sluiten van de warmwaterkraan loopt de ventilator verder	Verbrandingsgas wordt afgeleid.	► Dit is geen storing. Er zijn geen maatregelen vereist.
Watertemperatuur en doorstromingshoeveelheid schommelen	Aan andere waterkranen wordt tussendoor water getapt.	► Dit is geen storing. Er zijn geen maatregelen vereist.
Foutmeldingen op het display	Verschillende oorzaken	► Over het algemeen kunt u proberen om foutmeldingen als volgt te verhelpen: Open en sluit meerdere keren de warmwaterkraan. Schakel het product uit en weer in. Druk op de ontstoringstoets.



0020291137_00

0020291137_00 ■ 16.01.2019

Supplier

N.V. Vaillant S.A.

Golden Hopestraat 15 ■ B-1620 Drogenbos

Tel. 2 3349300 ■ Fax 2 3349319

Kundendienst / Service après-vente / Klantendienst 2 3349352

info@vaillant.be ■ www.vaillant.be

© These instructions, or parts thereof, are protected by copyright and may be reproduced or distributed only with the manufacturer's written consent.