

turboMAG



turboMAG 14-2/0
turboMAG 17-2/0

voor de gebruiker

Gebruiksaanwijzing turboMAG

Inhalt

Algemene informatie	2	3.4	Onderhoud	4
Bijzondere productkenmerken	2	3.5	Recycling en afvoer	4
1 Aanwijzingen bij de documentatie	2	3.5.1	Toestel	5
1.1 Bewaren van de documenten	2	3.5.2	Verpakking	5
1.2 Gebruikte symbolen	2	3.6	Energiebesparende tips	5
1.3 CE-aanduiding	2	4 Bediening	5	
1.4 Toesteltype	2	4.1	Overzicht bedieningselementen	5
2 Veiligheid	3	4.2	Maatregelen voor de ingebruikneming	6
3 Aanwijzingen bij installatie en gebruik	4	4.3	Ingebruikneming	6
3.1 Fabrieksgarantie	4	4.4	Wamwaterbereiding	6
3.2 Gebruik volgens de bestemming	4	4.4.1	Warm water tappen	6
3.3 Vereisten aan de plaats van opstelling	4	4.4.2	Watertemperatuur instellen	7
		4.5	Verhelpen van storingen	8
		4.6	Buiten bedrijf stellen	9
		4.7	Vorstbeveiliging	9
		4.8	Onderhoud en klantendienst	9

Algemene informatie

Bijzondere productkenmerken

1 Aanwijzingen bij de documentatie

Algemene informatie

De toestellen turboMAG 14-2/0, 17-2/0 zijn aansluitklaar; ze moeten enkel met de buisleidingen, de lucht-/rookgasgeleiding en het wisselstroomnet verbonden worden. Ze dienen om een of meerdere aftappunten, b.v. wastafels, douches en badkuipen van warm water te voorzien.

De toestellen moeten aan een lucht-/rookgasgeleiding aangesloten worden, waarmee de toestelinterne ventilator de toevoer- en retourlucht transporteert. Zij beschikken over een automatische ontstekings- en bewakingsinrichting voor de hoofdbrander, daarvoor valt het gasverbruik van een permanent brandende ontstekingsvlam weg.

De gasdoorstroomgeisers zijn met een veiligheidstemperatuurbe grenzer uitgerust die bij een oververhitting van het verwarmingselement het verdere gebruik van het toestel verhindert.

De precieze benaming van uw toestel heeft de installateur in de installatiehandleiding in de tab. Gaswaarden vermeld (zie hoofdst. 10).

Bijzondere productkenmerken

De toestellen zijn met een gevoelige doorstromingssensor (vleugelwiel met elektronische sensor) uitgerust die al bij doorstroming van geringe waterhoeveelheden het toestel in gebruik neemt. Daarnaast beschikken de toestellen over een elektronisch geregelde vermogensaanpassing die ervoor zorgt dat afhankelijk van de doorstromende waterhoeveelheid de gashoeveelheid traploos (van 30 % tot 100 %) veranderd wordt. Daardoor wordt de uitlooptemperatuur onafhankelijk van de getapte hoeveelheid alsook schommelingen van de waterdruk en de inlooptemperatuur constant gehouden.

Door deze uitrustingskenmerken ontstaan voor het gebruik de volgende voordelen:

- Het toestel verbruikt slechts zoveel gas als nodig is voor de momentele behoefte. Daardoor wordt in het volledige aftapbereik van het toestel een constante uitlooptemperatuur bereikt.
- Het gebruik van thermostaat-mengbatterijen en één-greeps mengkranen is zonder beperking mogelijk.
- De toestellen kunnen ook voor de voorziening van aftappunten met geringe afnamehoeveelheden, b.v. bidets, ingezet worden, omdat al warmwaterhoeveelheden vanaf 2,2 l/min met constante uitlooptemperatuur getapt kunnen worden.
- De toestellen kunnen ook in gebieden met lage toevoerdruk (vanaf 0,2 bar) probleemloos ingezet worden.
- Een gesloten verbrandingskamer maakt het gebruik onafhankelijk van de ruimtelucht mogelijk.
- De toestellen kunnen op verticale en horizontale dakdoorvoeren, aan de buitenmuur en aan LAS-systemen aangesloten worden.

1 Aanwijzingen bij de documentatie

De volgende aanwijzingen zijn een wegwijzer door de volledige documentatie.

In combinatie met deze gebruiksaanwijzing en installatievoorschriften zijn andere documenten geldig.

Voor schade die door het niet naleven van deze handelingen ontstaat, kunnen we niet aansprakelijk gesteld worden.

Geldende documenten

voor de gebruiker van de installatie:

- Garantiekaart (Art. Nr. 804558)

voor de vakman:

- Montagehandleiding lucht-/rookgastoebehoren (Art. Nr. 921062)

1.1 Bewaren van de documenten

Gelieve deze gebruiksaanwijzing alsook alle andere belangrijke documenten zodanig te bewaren dat ze direct ter beschikking staan.

Geef de documenten bij verhuis of verkoop van het toestel aan de volgende eigenaar.

1.2 Gebruikte symbolen

Gelieve bij de bediening van het toestel de veiligheidsinstructies in deze gebruiksaanwijzing in acht te nemen!



Gevaar!

Onmiddellijk gevaar voor leven en goed!



Attentie!

Mogelijk gevaarlijke situatie voor product en milieu!



Aanwijzing!

Nuttige informatie en aanwijzingen.

- Symbool voor vereiste activiteit.

1.3 CE-aanduiding

Met de CE-aanduiding wordt gedocumenteerd dat de toestellen conform het typeoverzicht aan de fundamentele vereisten van de volgende richtlijnen voldoen:

- Gastoestelrichtlijn (richtlijn 90/396/EEG van de Raad)
- Richtlijn over de elektromagnetische compatibiliteit met de grenswaardeklasse B (richtlijn 89/336/EEG van de raad)
- Laagspanningsrichtlijn (richtlijn 73/23/EEG van de Raad)

1.4 Toesteltype

U kunt het geïnstalleerde toesteltype aan de hand van de vermelding in het hoofdstuk Technische gegevens in de installatiehandleiding vaststellen, die de installateur na de installatie daar aangebracht heeft.

2 Veiligheid

Wat te doen in geval van nood



Gevaar!
Gasgeur! Vergiftigings- en explosiegevaar door defecten!

Gelieve bij gasgeur als volgt te handelen:

- Geen licht in-/uitschakelen.
- Geen andere elektrische schakelaars bedienen.
- Geen telefoon in de gevarezone gebruiken.
- Geen open vuur gebruiken (b.v. aansteker, lucifer).
- Niet roken.
- Gasafsluitkraan sluiten.
- Ramen en deuren openen.
- Medebewoners waarschuwen.
- Huis verlaten.
- Gasmaatschappij of uw erkende technicus op de hoogte brengen.

Veiligheidsinstructies

Neem absoluut de volgende veiligheidsvoorschriften in acht.



Gevaar!
Ontploffingsgevaar door ontvlambare gas-luchtmengsels!
Explosieve of licht ontvlambare stoffen (b.v. benzine, verf etc.) niet in de opstellingsruimte van het toestel gebruiken of opslaan.

Gevaar!
Vergiftigings- en explosiegevaar door defecten!
De veiligheidsinrichtingen mogen in geen geval uit bedrijf gesteld worden en er mogen ook geen manipulaties aan deze inrichtingen uitgevoerd worden, waardoor de goede werking ervan in gevaar kan komen.

Daarom geen veranderingen uitvoeren:

- aan het toestel
- in de omgeving van het toestel
- aan de toevoerleidingen voor gas, toevoerlucht, water en stroom
- alsook aan de afvoerleidingen voor rookgas.

Het veranderingsverbod geldt eveneens voor bouwconstructies in de omgeving van het toestel, voor zover die een invloed op de bedrijfsveiligheid van het toestel kunnen hebben.

Voorbeelden hiervoor zijn:

- Openingen voor toevoerlucht en rookgas moet u vrijhouden. Let erop dat b.v. afdekkingen van de openingen bij werkzaamheden aan de buitenfaçade opnieuw verwijderd worden.

Voor wijzigingen aan het toestel of in de omgeving ervan moet u in elk geval een beroep doen op de erkende gespecialiseerde firma die hiervoor bevoegd is.



Attentie!
Beschadigingsgevaar door ondeskundige veranderingen!

Voer in geen geval zelf wijzigingen of manipulaties aan de gasdoorstroomgeiser of aan andere delen van de installatie uit.

Probeer nooit om onderhoud of reparaties aan het toestel zelf uit te voeren.

- Vernietig of verwijder geen loodjes van componenten. Enkel erkende vaklui en de klantendienst van de fabriek zijn geautoriseerd om gelode componenten te veranderen.



Gevaar!
Verbrandingsgevaar.
Het water uit de waterkraan kan heet zijn.



Attentie!
Beschadigingsgevaar!
Gebruik geen sprays, oplosmiddelen, chloorhoudende reinigingsmiddelen, verf, lijm enz. in de omgeving van het toestel. Deze stoffen kunnen onder ongunstige omstandigheden tot corrosie - ook in het rookgassysteem - leiden.

Opstelling en instelling

Het toestel mag enkel door een erkende technicus geïnstalleerd worden. Die is ook verantwoordelijk voor de deskundige installatie en ingebruikneming.

Deze technicus is eveneens voor inspectie/onderhoud en reparatie van het toestel alsook voor wijzigingen van de ingestelde gashoeveelheid bevoegd.

3 Aanwijzingen bij installatie en gebruik

3 Aanwijzingen bij installatie en gebruik

3.1 Fabrieksgarantie

De producten van de NV Vaillant zijn gewaarborgd tegen alle materiaal- en constructiefouten voor een periode van één jaar vanaf de datum vermeld op het aankoopfactuur dat u heel nauwkeurig dient bij te houden.

De waarborg geldt alleen onder de volgende voorwaarden:

1. Het toestel moet door een erkend gekwalificeerd vakman geplaatst worden, onder zijn volledige verantwoordelijkheid, en hij zal erop letten dat de normen en installatievoorschriften nageleefd worden.
2. Het toestel moet voorzien worden van een geldig bewijs van goedkeuring door de officiële Belgische instanties.
3. Het is enkel aan de technici van de Vaillant fabriek toegelaten om herstellingen of wijzigingen aan het toestel onder garantie uit te voeren, opdat de waarborg van toepassing zou blijven. De originele onderdelen moeten in het Vaillant-toestel gemonteerd zijn, zoniet wordt de waarborg geannuleerd.
4. Teneinde de waarborg te laten gelden, moet u ons de garantiekaart volledig ingevuld, ondertekend en gefrankeerd terugzenden binnen de veertien dagen na de installatie! De waarborg wordt niet toegekend indien de slechte werking van het toestel het gevolg is van een slechte regeling, door het gebruik van een niet overeenkomstige energie, een verkeerde of gebrekkige installatie, de niet-naleving van de gebruiksaanwijzing die bij het toestel gevoegd is, door het niet opvolgen van de normen betreffende de installatievoorschriften, het type van lokaal of verluchting, verwaarlozing, overbelasting, bevriezing, elke normale slijtage of elke handeling van overmacht.

In dit geval zullen onze prestaties en de geleverde onderdelen aangerekend worden. Bij facturatie, opgesteld volgens de algemene voorwaarden van de naverkoopdienst, wordt deze steeds opgemaakt op de naam van de persoon die de oproep heeft verricht en/of de naam van de persoon bij wie het werk is uitgevoerd, behoudens voorafgaand schriftelijk akkoord van een derde persoon (bv. huurder, eigenaar, syndic, enz.) die deze factuur uitdrukkelijk ten zijne laste neemt. Het factuurbedrag zal contant betaald moeten worden aan de fabriekstechnicus die het werk heeft uitgevoerd.

Het herstellen of vervangen van onderdelen tijdens de garantieperiode heeft geen verlenging van de waarborg tot gevolg. De toekenning van garantie sluit elke betaling van schadevergoeding uit en dit tot voor om het even welke reden ze ook gevraagd wordt. Voor elk verschil, zijn enkel de Tribunaal van het district waar de hoofdzetel van de vennootschap gevestigd is, bevoegd.

3.2 Gebruik volgens de bestemming

De Vaillant gasdoorstroomgeisers van de serie MAG zijn volgens de modernste technieken en de erkende veilig-

heidstechnische regels geconstrueerd. Toch kunnen er bij het ondeskundige of niet-reglementaire gebruik gevaaren voor leven en goed van de gebruiker of derden of beschadigingen aan het toestel en andere voorwerpen ontstaan.

De gasdoorstroomgeisers zijn speciaal voor de warmwaterbereiding met gas bestemd. Een ander of daarvan afwijkend gebruik geldt als niet volgens de voorschriften. Voor hieruit resulterende schade kan de fabrikant/leverancier niet aansprakelijk gesteld worden. Het risico draagt alleen de gebruiker.

Tot het gebruik volgens de bestemming horen ook het in acht nemen van de gebruiksaanwijzing en de installatievoorschriften alsook alle andere geldende documenten en het naleven van de inspectie- en onderhoudsvorschriften.



Attentie!

Elk misbruik is verboden.

De gasdoorstroomgeiser moet door een gekwalificeerde technicus geïnstalleerd worden, die voor de naleving van de bestaande voorschriften, regels en richtlijnen verantwoordelijk is.

3.3 Vereisten aan de plaats van opstelling

De gasdoorstroomgeisers worden aan een muur, bij voorkeur in de buurt van het regelmatige aftappunt en van de lucht-/rookgasgeleiding geïnstalleerd.

Ze kunnen in b.v. woningen, kelderruimtes, berguimtes of polyvalente ruimtes geïnstalleerd worden. Vraag uw technicus welke geldende nationale voorschriften in acht genomen moeten worden.

De opstellingsplaats moet permanent vorstvrij zijn. Als u dit niet kunt garanderen, neem dan de vermelde vorstbeveiligingsmaatregelen in acht.



Aanwijzing!

Om de regelmatige onderhoudswerkzaamheden mogelijk te maken, dient u aan de zijkant een minimale afstand van 30 mm tot het toestel in acht te nemen.

3.4 Onderhoud

- Reinig de bekleding van uw toestel met een vochtige doek en een beetje zeep.



Aanwijzing!

Gebruik geen schurende of reinigingsmiddelen die de bekleding of de bedieningselementen van kunststof zouden kunnen beschadigen.

3.5 Recycling en afvoer

Zowel uw gasdoorstroomgeiser alsook de verpakking bestaan voor het grootste deel uit recyclebaar materiaal.

3.5.1 Toestel

Uw gasdoorstroomgeiser alsook alle toebehoren horen niet in het huishoudelijke afval thuis. Zorg ervoor dat het oude toestel en evt. voorhanden toebehoren op een deskundige manier afgevoerd worden.

3.5.2 Verpakking

Het afvoeren van de transportverpakking laat u het best over aan de gespecialiseerde firma die het toestel geïnstalleerd heeft.



Aanwijzing!

Gelieve de geldende nationale wettelijke voorschriften in acht te nemen.

3.6 Energiebesparende tips

Gepaste warmwatertemperatuur

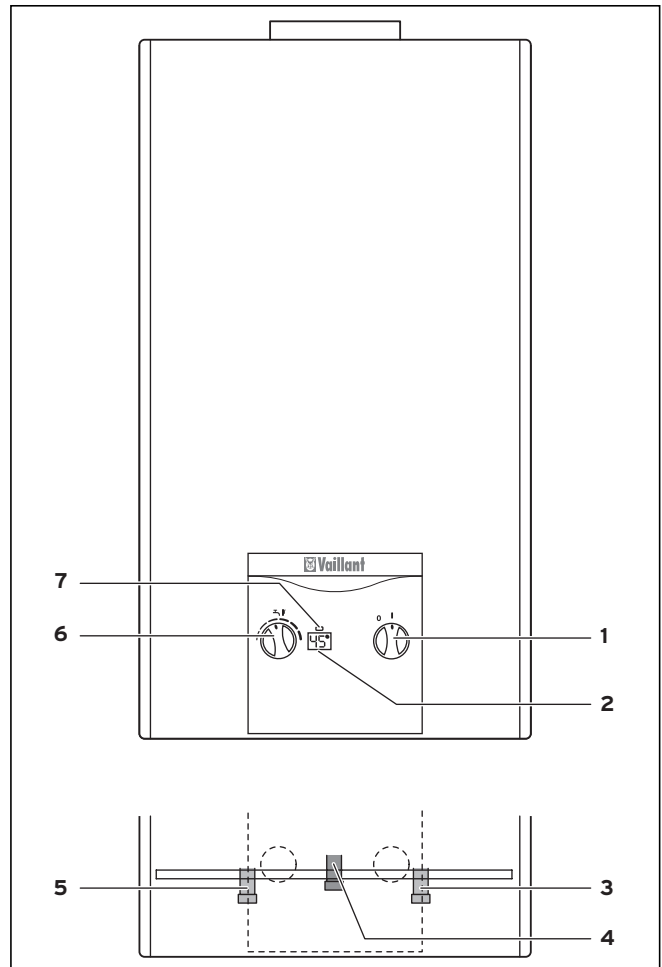
Het warme water dient slechts zover opgewarmd te worden als het voor het gebruik nodig is. Elke verdere opwarming leidt tot onnodig energieverbruik, warmwatertemperaturen van meer dan 60 °C bovendien tot versterkte kalkaanslag.

Bewuste omgang met water

Een bewuste omgang met water kan de verbruikskosten duidelijk doen dalen. Bijvoorbeeld douchen in de plaats van een bad te nemen: Terwijl voor een bad ca. 150 liter water nodig is, heeft een met moderne, waterbesparende armaturen uitgeruste douche slechts ca. een derde van deze hoeveelheid nodig. Overigens: Een druppelende waterkraan verspilt tot 2000 liter water, een ondichte toiletspoeling tot 4000 liter water per jaar. Daarentegen kost een nieuwe afdichting slechts een paar cent.

4 Bediening

4.1 Overzicht bedieningselementen



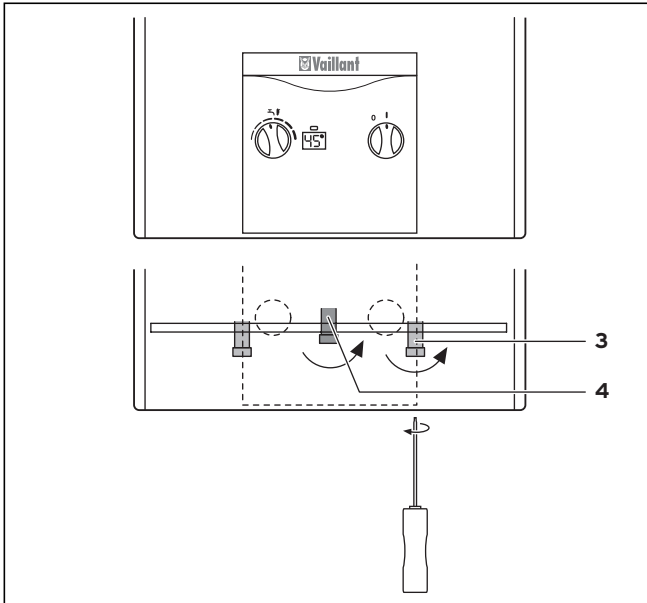
Afb. 4.1 Overzicht

Legende

- 1 Hoofdschakelaar AAN/UIT
- 2 Indicatie-element (ingestelde temperatuur/storingscode)
- 3 Koudwateraansluiting
- 4 Gasaansluiting
- 5 Warmwateraansluiting
- 6 Temperatuurkeuzeknop
- 7 Bedrijfsindicatie-LED

4 Bediening

4.2 Maatregelen voor de ingebruikneming

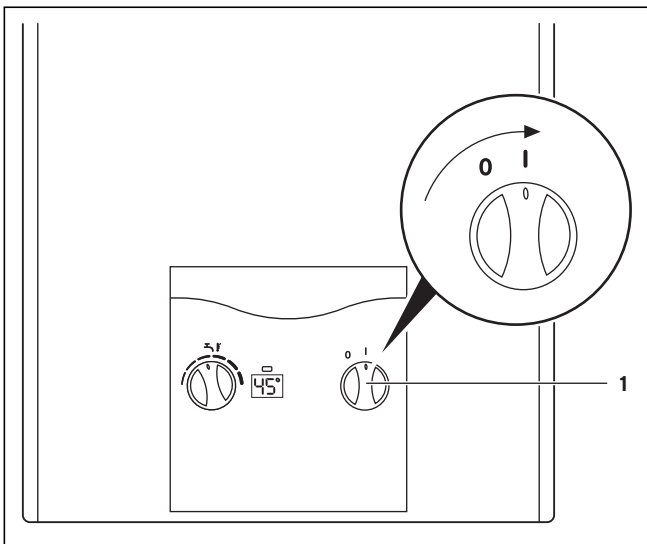


Afb. 4.2 Afsluitinrichtingen

- Open de gasafsluitkraan aan de gasaansluiting (4) van het toestel door de greep in te drukken en naar links tot aan de aanslag te draaien (kwartdraai).
- Open het afsluitventiel aan de koudwateraansluiting (3) van het toestel met een sleufschroevendraaier.

4.3 Ingebruikneming

- Draai de hoofdschakelaar (1) op AAN (I). De gasdoorstroomgeiser gaat in stand-by.



Afb. 4.3 Ingebruikneming

Het indicatie-element wordt op werking gecontroleerd. Na ca. 1 sec. wisselt de weergave op de ingestelde temperatuur. Tegelijkertijd treedt de ventilator gedurende ca. 15 sec. in werking.

- Zet de temperatuurkeuzeknop op de middelste positie. Als u de eerste keer na de ingebruikneming warm water tapt, stelt het toestel zich binnen ca. 5 minuten automatisch op de plaatselijke omstandigheden in. Daarna kunt u de temperatuurinstelling willekeurig veranderen.

Aanwijzing!
Gelieve bij eventuele ondichtheden in de warmwaterleiding tussen toestel en aftappunten onmiddellijk het koudwaterafsluitventiel met een sleufschroevendraaier aan het toestel aan te sluiten, zie paragraaf 4.6 Buiten bedrijf stellen. Laat ondichtheden door uw erkende gespecialiseerde firma verhelpen.

4.4 Warmwaterbereiding

4.4.1 Warm water tappen

Gevaar!
Verbrandingsgevaar.
Het water uit de waterkraan kan heet zijn.

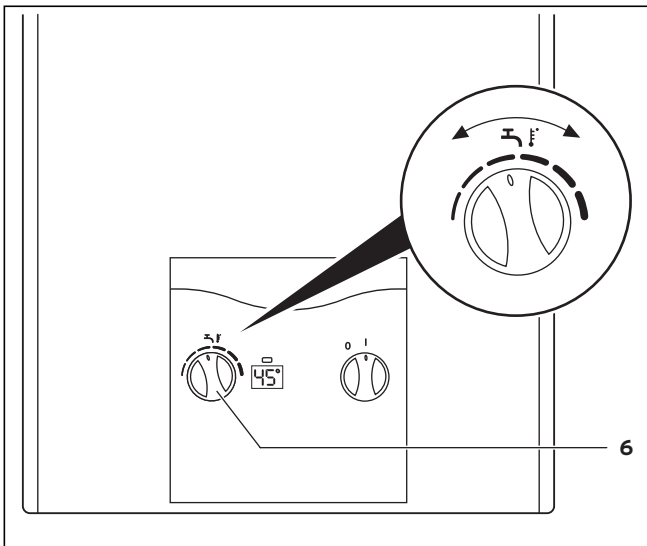
- Draai de warmwaterkraan aan het aftappunt, b.v. wastafel, gootsteen open, zo treedt de gasdoorstroomgeiser automatisch in werking en wordt er warm water geleverd. De ingestelde temperatuur wordt weergegeven en terwijl de brander in gebruik is, brandt bijkomend de bedrijfsindicatie-LED in het groen.

Aanwijzing!
Als uw gasdoorstroomgeiser bij het tappen van warm water niet in werking treedt, controleer dan of het voor de waterkraan ingebouwde afsluitventiel volledig geopend is en de hoofdschakelaar op AAN (I) staat.

Aanwijzing!
Verder kan de in de waterkraan ingebouwde zeef vervuild zijn. U kunt de zeef demonteren om hem schoon te maken. Bij verkalking raden we u aan om de zeef met een kalkoplossend middel (b.v. azijn) te behandelen.



- De gasdoorstroomgeiser gaat automatisch uit gebruik als u de warmwaterkraan sluit.

4.4.2 Watertemperatuur instellen



Afb. 4.4 Instellen van de watertemperatuur

Het toestel levert een constante watertemperatuur. Met de temperatuurkeuzeknop (6) kunt u de watertemperatuur variëren:

- Temperatuurkeuzeknop naar rechts  draaien:
Temperatuur hoger.
- Temperatuurkeuzeknop naar links  draaien:
Temperatuur lager.

Als u aan de temperatuurregelaar draait, wordt de ingestelde temperatuur aan de uitgang van het toestel weergegeven.



Aanwijzing!

De temperatuur aan de verschillende aftappunten kan een beetje van de weergegeven temperatuur afwijken.

U kunt de watertemperatuur ook veranderen terwijl u warm water tapt.

4 Bediening

4.5 Verhelpen van storingen

Een „storing” wordt optisch door een F, gevolgd door een getal, b.v. F1, en door het controlelampje (LED knippert in het rood) gesignaleerd. Het controlelampje en de displayindicatie knipperen afwisselend.

Als gebruiker mag u enkel de volgende storingen proberen te verhelpen. Als er andere storingsmeldingen zijn dan die die hierna vermeld zijn, moet u contact opnemen met uw technicus.

Storingsmelding	Oorzaak	Oplossing
Geen weergave	Onderbreking van de netspanning.	Controleer of de contactverbreker ingeschakeld is en of de zekering in orde is. Het toestel schakelt bij het terugkeren van de netspanning automatisch opnieuw in.
Bedrijfsindicatie-LED brandt niet, de ingestelde temperatuur wordt weergegeven.	De brander treedt niet in werking.	Neem contact op met uw erkende gespecialiseerde firma.
F28	Onderbreking van de gastoevoer.	Controleer of de gasafsluitkraan aan het toestel geopend is. Stel het toestel door het verdraaien van de hoofdschakelaar buiten bedrijf (0) en daarna opnieuw in bedrijf (I). Is de storing verholpen, dan treedt het toestel automatisch opnieuw in werking zodra een warmwater-tapventiel geopend is. Is de storing niet verholpen, neem dan contact op met uw erkende gespecialiseerde firma.

Tab. 4.1 Verhelpen van storingen

Vooraf bij de eerste ingebruikneming en na langere stilstand moet u - afhankelijk van de installatie-omstandigheden - het toestel onder bepaalde omstandigheden meermaals „ontstoren” voor het nog eens automatisch ontsteekt. Gelieve hoofdst. 4.3 Ingebruikneming in acht te nemen.

Als de storing verholpen is, verschijnt op het indicatie-element de ingestelde temperatuur. De gasdoorstroomgeiser gaat automatisch opnieuw in bedrijf.

Gaat het toestel meermaals in storing, laat het dan door een technicus controleren.



Attentie!

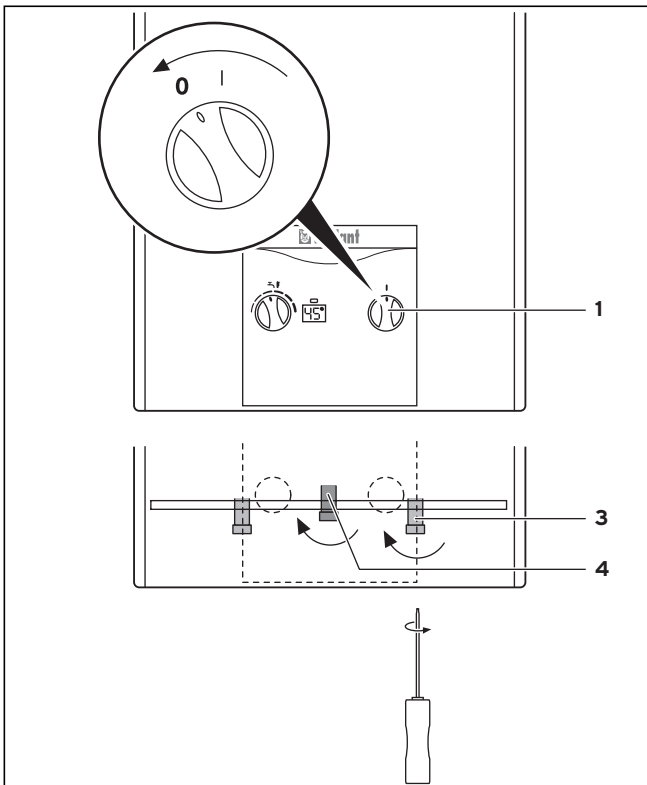
Beschadigingsgevaar door ondeskundige veranderingen!

Voer in geen geval zelf wijzigingen of manipulaties aan de gasdoorstroomgeiser of aan andere delen van de installatie uit.

Probeer nooit om onderhoud of reparaties aan het toestel zelf uit te voeren.

Neem de gasdoorstroomgeiser pas opnieuw in gebruik als de storing door een technicus verholpen werd.

4.6 Buiten bedrijf stellen



Afb. 4.5 Buitenbedrijfstelling

- Zet de hoofdschakelaar (1) op UIT (0)
De gastoevoer naar de brander van de gasdoorstroomgeiser is nu afgesloten.
- Sluit de gasafsluitkraan aan de gasaansluiting (4) van het toestel door de greep naar rechts tot aan de aanslag te draaien (kwartdraai).
- Sluit het afsluitventiel aan de koudwateraansluiting (3) van het toestel met een sleufschroevendraaier door de greep naar rechts tot aan de aanslag te draaien.

4.7 Vorstbeveiliging

Bij vorstgevaar is het nodig dat u uw gasdoorstroomgeiser leegt. Dit is b.v. het geval als uw waterleidingen dreigen te bevriezen. Ga hierbij als volgt te werk, zie afb. 4.5 Buiten bedrijf stellen:

- Zet de hoofdschakelaar (1) op UIT (0).
- Sluit de gasafsluitkraan aan de gasaansluiting (4).
- Sluit het afsluitventiel aan de koudwateraansluiting (3) van het toestel met een sleufschroevendraaier door de greep naar rechts te draaien en maak de verbinding met het toestel los.
- Open alle aan de gasdoorstroomgeiser aangesloten warmwaterkranen, zodat toestel en leiding volledig leeglopen.

- Laat de waterkranen geopend en de koudwaterleiding afgeschroefd, tot u het toestel opnieuw kunt vullen als het vorstgevaar geweken is.



Aanwijzing!

Neem bij het latere vullen van de gasdoorstroomgeiser de geiser pas opnieuw in gebruik als na het openen van het afsluitventiel aan de koudwateraansluiting van het toestel (3) water aan de geopende warmwaterkranen naar buiten komt. Hierdoor is gegarandeerd dat de gasdoorstroomgeiser reglementair met water gevuld is.

4.8 Onderhoud en klantendienst

Voorwaarde voor permanente inzetbaarheid en bedrijfsveiligheid, betrouwbaarheid en lange levensduur is een jaarlijkse inspectie/jaarlijks onderhoud van het toestel door de technicus.



Attentie!

Beschadigingsgevaar door ondeskundige bediening!

Probeer nooit om zelf onderhoudswerkzaamheden of reparaties aan uw gasdoorstroomgeiser uit te voeren.

Geef de opdracht hiertoe aan een erkende gespecialiseerde firma. We raden u aan om een onderhoudscontract af te sluiten.



Gevaar!

Te weinig onderhoud kan de bedrijfsveiligheid van het toestel beïnvloeden en materiële schade en lichamelijk letsel veroorzaken.

Installatiehandleiding turboMAG

Inhalt

1	Aanwijzingen bij de documentatie	2	5	Installatie	9
1.1	Bewaren van de documenten.	2	5.1	Aansluiting aan de gastoevoer	9
1.2	Gebruikte symbolen.	2	5.2	Aansluiting aan watertoevoer	9
2	Toestelbeschrijving	2	5.3	Aansluiting aan lucht-/rookgasgeleiding	10
2.1	Typeplaatje	2	5.4	Aansluiting netsnoer	10
2.2	CE-aanduiding.	3	5.5	Elektrische aansluiting	11
2.3	Gebruik volgens de bestemming.	3	6	Ingebruikneming	12
2.4	Aansluitingen	3	6.1	Gasinstelling controleren	12
2.5	Bouwgroepen	4	6.1.1	Gasinstelling met gastoevoer vergelijken	12
3	Veiligheidsinstructies en voorschriften	4	6.1.2	Gasaansluitdruk controleren	12
3.1	Veiligheidsinstructies	4	6.1.3	Warmtebelasting controleren	12
3.1.1	Montage.	4	6.2	Gasinsteltabellen	14
3.1.2	Installatie.	4	6.3	Toestelfunctie controleren	14
3.1.3	Ingebruikneming	4	6.4	Overdracht aan de gebruiker.	14
3.1.4	Inspectie en onderhoud	5	6.5	Enkel Luxemburg: Aanpassing aan andere gassoort.	15
3.2	Voorschriften, normen en richtlijnen.	5	7	Inspectie en onderhoud	15
4	Montage	5	7.1	Voorbereiden van het onderhoud.	15
4.1	Omvang van de levering.	5	7.2	Ventilator uit- en inbouwen	15
4.2	Vereisten aan de plaats van opstelling	5	7.3	Rookgasverzamelkap uit- en inbouwen	16
4.3	Afmetingen	6	7.4	Verwarmingselement reinigen en ontkalken.	16
4.4	Wandvoorinstallatie.	8	7.5	Brander reinigen	17
4.5	Toebehoren	8	7.6	Proefgebruik en heringebruikneming	18
4.6	Toestelmontage	8	7.7	Reserveonderdelen	18
4.6.1	Behuizingsfront afnemen en opzetten.	8	8	Verhelpen van storingen	18
4.6.2	Frontplaat van de onderdrukkamer afnemen en aanbrengen.	8	9	Klantendienst	20
4.6.3	Zijdelen afnemen en opzetten.	9	10	Technische gegevens	20
4.6.4	Bevestigingsrail monteren	9			
4.6.5	Gasdoorstroomgeiser inhangen	9			

1 Aanwijzingen bij de documentatie

2 Toestelbeschrijving

1 Aanwijzingen bij de documentatie

De volgende aanwijzingen zijn een wegwijzer door de volledige documentatie.

In combinatie met deze gebruiksaanwijzing en installatievoorschriften zijn andere documenten geldig.

Voor schade die door het niet naleven van deze handleidingen ontstaat, kunnen we niet aansprakelijk gesteld worden.

Geldende documenten

voor de gebruiker van de installatie:

- Garantiekaart (Art. Nr. 804558)

voor de vakman:

- Montagehandleiding voor lucht-/rookgasgeleidingen (Art.Nr. 921062)

1.1 Bewaren van de documenten

Gelieve deze gebruiksaanwijzing en installatiehandleiding alsook alle geldende documenten en evt. benodigde hulpmiddelen aan de gebruiker van de installatie te geven. Die zorgt voor de bewaring, zodat de handleidingen en hulpmiddelen indien nodig ter beschikking staan.

1.2 Gebruikte symbolen

Gelieve bij de installatie van het toestel de veiligheidsvoorschriften in deze installatiehandleiding in acht te nemen!



Gevaar!

Onmiddellijk gevaar voor leven en goed!



Attentie!

Mogelijk gevaarlijke situatie voor product en milieu!



Aanwijzing

Nuttige informatie en aanwijzingen.

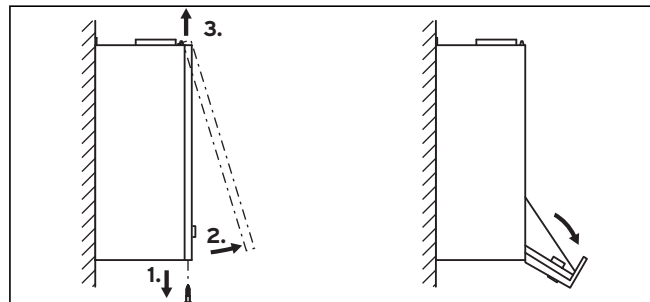
- Symbool voor vereiste activiteit.

2 Toestelbeschrijving

2.1 Typeplaatje

U vindt het typeplaatje aan de achterkant van het bedieningsveld, dat naar voren naar onderen geklapt kan worden.

Om het bedieningsveld naar onderen te klappen, gaat u als volgt te werk:



Afb. 2.1 Demonteren van het behuizingsfront

- Draai twee schroeven aan de onderkant van de gasdoorstroomgeiser uit (1.).
- Trek het behuizingsfront naar voren af (2.) en til het naar boven uit de beide houders (3.).

Enkel type 17-2/0:

- Klap het bedieningsveld naar voren en naar boven.

Enkel type 14-2/0:

- Draai een schroef voor de bevestiging van het bedieningsveld uit en klap het bedieningsveld naar voren en naar boven.

De gegevens op het typeplaatje van het toestel hebben de volgende betekenis:

Symbool	Betekenis
MAG	Productcategorie
BE/LU	Landaanduiding
XX-2/0	Toestelvermogen in XX in l/min m.b.t. 25 K; type lucht-/rookgasgeleiding (2 = turbo); toestelgeneratie
turboMAG	Productreeks
Type	Soort rookgasgeleiding en verbrandingsluchttoevoer
C12	Van de ruimtelucht onafhankelijk gastoestel met horizontale verbrandingsluchttoevoer en rookgasgeleiding door de buitenwand. Ventilator achter de warmtewisselaar.
C32	Van de ruimtelucht onafhankelijk gastoestel met verbrandingsluchtgeleiding en rookgasgeleiding verticaal boven het dak. Ventilator achter de warmtewisselaar.
C42	Van de ruimtelucht onafhankelijk gastoestel met verbrandingsluchttoevoer en rookgasgeleiding voor de aansluiting aan een lucht-/rookgassysteem (LAS). Ventilator achter de warmtewisselaar.
C52	Van de omgevingslucht onafhankelijk gastoestel met gescheiden verbrandingsluchttoevoer en verbrandingsgasafvoer. Ventilator achter de warmtewisselaar.

Tab. 2.1 Typeplaatje

Symbool	Betekenis
C82	Van de ruimtelucht onafhankelijk gastoestel met verbrandingsgasaansluiting aan een gemeenschappelijke verbrandingsgasaansluiting en gescheiden verbrandingsluchttoevoer uit de open lucht. Ventilator achter de warmtewisselaar.
cat. I _{2E+} ; I ₃₊ : BE I _{2E} : LU	Aanduiding van de gassoort: Eéngastoestel voor aardgas en vloeibaar gas
2E+: BE 2E: LU	Gasfamilie aardgassen
G 20/G25 - 20/25 mbar	Aardgassen met toegestane gasdrukwaarden
3+	Gasfamilie vloeibare gassen (België)
G 30/G31 - 28- 30/37 mbar	Vloeibare gassen met toegestane gasdrukwaarden (België)
P _{nom.}	Maximaal warmtevermogen
P _{min.}	Minimaal warmtevermogen
Q _{nom.}	Maximale warmtebelasting
Q _{min.}	Minimale warmtebelasting
p _{w max.}	Maximaal toegestane waterdruk
230V~ 50Hz 78 W	Voedingsspanning/ opgenomen vermogen
IPX4d	Veiligheidstype
CE 1312	Certificerende instantie
CE- 1312B03952	Productcertificeringsnummer
xxxxxxxxxxxxx XXXXXXx	Fabrikatienummer

Tab. 2.1 Typeplaatje vervolg

**Attentie!**

Het toestel mag enkel met de gassoort gebruikt worden die op het typeplaatje vermeld is.

- Vermeld absoluut het toesteltype en het gastype waarmee het toestel gebruikt wordt in de tab. Gaswaarden in hoofdstuk 10 Technische gegevens.
- Klap het bedieningsveld opnieuw omhoog en sluit de behuizing.

2.2 CE-aanduiding

Met de CE-aanduiding wordt gedocumenteerd dat de toestellen conform het typeoverzicht aan de fundamentele vereisten van de volgende richtlijnen voldoen:

- Gastoestelrichtlijn (richtlijn 90/396/EEG van de Raad)
- Richtlijn over de elektromagnetische compatibiliteit met de grenswaardeklasse B (richtlijn 89/336/EEG van de raad)
- Laagspanningsrichtlijn (richtlijn 73/23/EEG van de Raad)

2.3 Gebruik volgens de bestemming

De gasdoorstroomgeisers van de serie turboMAG zijn volgens de modernste technieken en de erkende veiligheidstechnische regels geconstrueerd. Toch kunnen er bij het ondeskundige of niet-reglementaire gebruik gevaaren voor leven en goed van de gebruiker of derden of

beschadigingen aan het toestel en andere voorwerpen ontstaan.

De gasdoorstroomgeisers zijn speciaal voor de warmwaterbereiding met gas bestemd. Een ander of daarvan afwijkend gebruik geldt als niet volgens de voorschriften. Voor hieruit resulterende schade kan de fabrikant/leverancier niet aansprakelijk gesteld worden. Het risico draagt alleen de gebruiker.

Tot het gebruik volgens de bestemming horen ook het in acht nemen van de gebruiksaanwijzing en de installatievoorschriften alsook alle andere geldende documenten en het naleven van de inspectie- en onderhoudsvoorschriften.

**Attentie!**

Elk misbruik is verboden.

De gasdoorstroomgeiser moet door een gekwalificeerde technicus geïnstalleerd worden, die voor de naleving van de bestaande voorschriften, regels en richtlijnen verantwoordelijk is.

2.4 Aansluitingen

Toestelaansluitingen:

- Water 3/4"
- Gas 1/2"
- Netaansluiting 230 V 50 Hz sinusvormig, toevoerleiding min. 3 x 1,5 mm², zekering 16 A

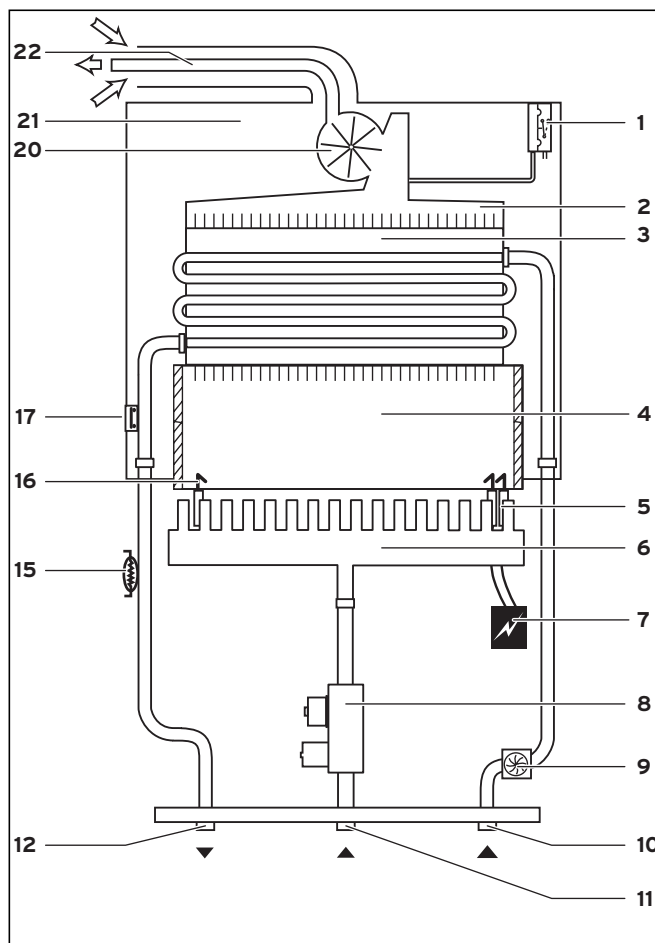
- Na het vastleggen van de standplaats van het toestel moet u gas- en waterleidingen aan de aansluitpunten van het toestel plaatsen.

Voor het uitvoeren van onderhoudswerkzaamheden aan het toestel raden we u aan om een minimale afstand van 30 mm tussen de zijdelingse toestelwand en de wand van de opstellingsruimte in acht te nemen.

2 Toestelbeschrijving

3 Veiligheidsvoorschriften en voorschriften

2.5 Bouwgroepen



Afb. 2.3 turboMAG 14-2/0 en 17-2/0

Legende

- 1 Drukverschilschakelaar
- 2 Rookgasverzamelkap
- 3 Warmtewisselaar (verwarmingselement)
- 4 Verbrandingskamer (verwarmingselement)
- 5 Ontstekingselektrode
- 6 Brander
- 7 Elektronische ontsteker
- 8 Gasarmatuur
- 9 Doorstromingssensor
- 10 Koudwateraansluiting
- 11 Gasaansluiting
- 12 Warmwateraansluiting
- 15 Temperatuursensor
- 16 Bewakingselektrode
- 17 Veiligheidstemperatuurbegrenzer
- 20 Ventilator
- 21 Onderdrukkamer
- 22 Lucht-/rookgasgeleiding

3 Veiligheidsinstructies en voorschriften

3.1 Veiligheidsinstructies



Attentie!
Bij het aftrekken of losmaken van schroefverbindingen altijd de passende vorksleutel (gaffelsleutel) gebruiken (geen buistangen, verlengingen enz.).
Ondeskundig gebruik en/of ongeschikt gereedschap kan tot schade leiden (b.v. gas- of waterlekken)!

3.1.1 Montage



Attentie!
Monteer de gasdoorstromingsgeiser niet boven een toestel waarvan het gebruik de geiser zou kunnen beschadigen (b.v. boven een fornuis) of in een ruimte met agressieve atmosfeer.

3.1.2 Installatie



Gevaar!
Levensgevaar door elektrische schokken.
Bij een ondeskundige installatie bestaat er gevaar voor elektrische schokken en beschadiging van het toestel.

Gevaar!
Vergiftigings- en explosiegevaar, verbrandingsgevaar.

Let er bij de installatie van de aansluitingen op dat alle afdichtingen correct geplaatst worden, zodat lekken aan gas- en waterinrichting uitgesloten worden.

3.1.3 Ingebruikneming



Gevaar!
Hoge koolstofmonoxideconcentraties door niet-reglementaire verbranding zijn levensgevaarlijk.
Enkel Luxemburg: Het ombouwen van het toestel op een andere gassoort mag u enkel met de af fabriek leverbare ombouwsets uitvoeren.

Gevaar!
Levensgevaar door uitstromend gas bij defecten door ongeschikte gaspitten.

Enkel Luxemburg: Het ombouwen van het toestel op een andere gassoort mag u enkel met de af fabriek leverbare ombouwsets uitvoeren.



Attentie!

Bij te hoge aansluitdruk mag u het toestel niet in gebruik nemen. Neem contact op met de gasmaatschappij als u de oorzaak voor deze fout niet kunt verhelpen.

3.1.4 Inspectie en onderhoud



Gevaar!

Vergiftigings- en explosiegevaar door defecten! De veiligheidsinrichtingen mogen in geen geval uit bedrijf gesteld worden en er mogen ook geen manipulaties aan deze inrichtingen uitgevoerd worden, waardoor de goede werking ervan in gevaar kan komen.



Attentie!

Let er bij het demonteren en inbouwen van het toestelverwarmingselement op dat die niet gebogen wordt. Schade leidt tot vroegtijdige slijtage van het toestel.

Attentie!

Gebruik in geen geval draadborstels of andere gelijkaardige harde borstels om het verwarmingselement te reinigen. Schade leidt tot vroegtijdige slijtage van het toestel.

Attentie!

Houd er bij de controle van het ionisatiesysteem rekening mee dat de meetleidingen en meetklemmen schoon moeten zijn en niet door zeepoplossing (lekzoekspray) nat mogen zijn.

3.2 Voorschriften, normen en richtlijnen

De plaatsing, installatie en eerste ingebruikname van de Vaillant geiser MAG mag enkel uitgevoerd worden door een erkend installateur die, onder zijn verantwoordelijkheid de bestaande normen en de installatievoorschriften naleeft.

Deze brochure moet aan de gebruiker overhandigd worden.

De installatie dient uitgevoerd te worden in overeenstemming met de volgende normen, voorschriften en richtlijnen:

- Alle bestaande voorschriften van de plaatselijke watermaatschappij en de NAVewa-voorschriften (Aqua-Belge / Belgaqua)
- Alle NBN-voorschriften in verband met drinkwatervoorziening en reglementen waaronder de NBN E 29-804
- De Belgische norm NBN D 51-003 voor brandstoffen lichter dan lucht

- Alle NBN-voorschriften voor elektrohuishoudelijke toestellen m.a.w. :
 - NBN C 73 - 335 - 30
 - NBN C 73 - 335 - 35
 - NBN 18 - 300
 - NBN 92 - 101 enz.
- De ARAB-voorschriften.
- De toestellen moeten geplaatst worden op een onontvlambare muur of schutssel. Men moet eveneens in acht nemen dat sommige verven zich ontbinden bij hitte. In het geval dat er brandbare producten in de nabijheid van de geiser zouden staan, moet een thermische bescherming voorzien worden.
- Bij de eerste in bedrijfstelling moet de installateur zowel de gas- als de wateraansluitingen van de installatie en het toestel op dichtheid te controleren.

4 Montage

4.1 Omvang van de levering

- Aansluitset bestaande uit:
 - Wandaansluitstuk koud water
 - Wandaansluitstuk warm water
 - Flexibele aansluitslang koud water
 - Waterhoeveelheidsbegrenzer koud water
 - Waterfilter koud water
 - Flexibele aansluitslang warm water
 - Verbrandingsgasbuisring
 - Afdichtingen, pluggen, schroeven
 - Adapter lucht-/rookgasgeleiding
- Bevestigingsrail

4.2 Vereisten aan de plaats van opstelling

Gelieve bij de keuze van de opstellingsplaats de volgende aanwijzingen in acht te nemen:

- De wand, waaraan de gasdoorstroomgeiser gemonteerd wordt, moet voldoende stevig zijn om het gewicht van de bedrijfsklare gasdoorstroomgeiser te kunnen dragen.
- De bijgeleverde bevestigingselementen voldoen soms niet aan de vereisten van de opstellingswand. Voor de in dit geval vereiste bevestigingselementen moet zelf gezorgd worden.
- De opstellingsplaats moet permanent vorstvrij zijn. Als u dit niet kunt garanderen, neem dan de vermelde vorstbeveiligingsmaatregelen in acht. (Zie hoofdst. 4.7 van de gebruiksaanwijzing).
- De opstellingsplaats moet zodanig gekozen worden, dat de leidingen (gastoevoer, watertoe- en afvoer) goed geplaatst kunnen worden.



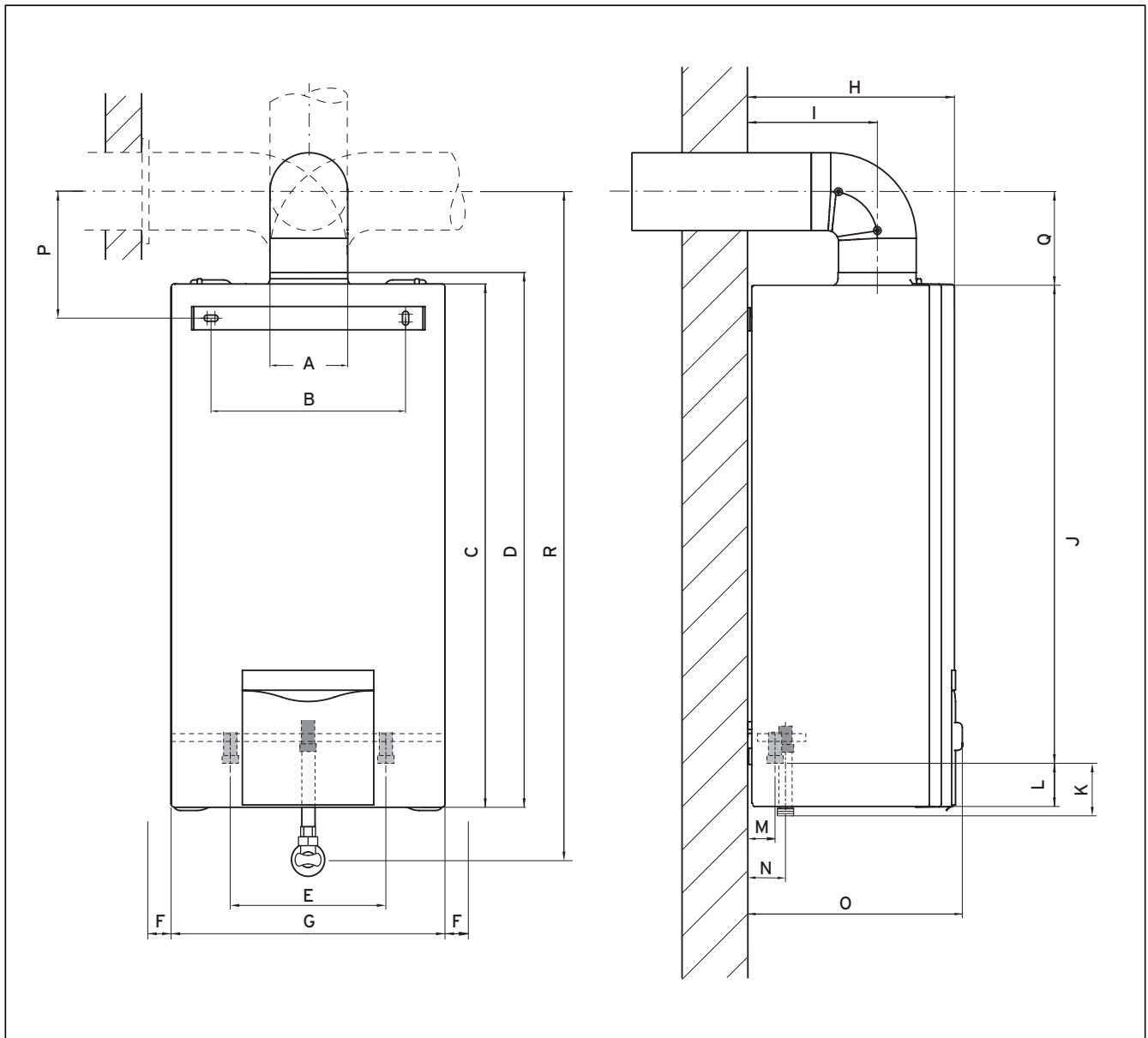
Aanwijzing!

Om de regelmatige onderhoudswerkzaamheden mogelijk te maken, dient u een zijdelingse minimumafstand van 30 mm tot het toestel in acht te nemen.

- Leg deze vereisten aan de klant uit.

4 Montage

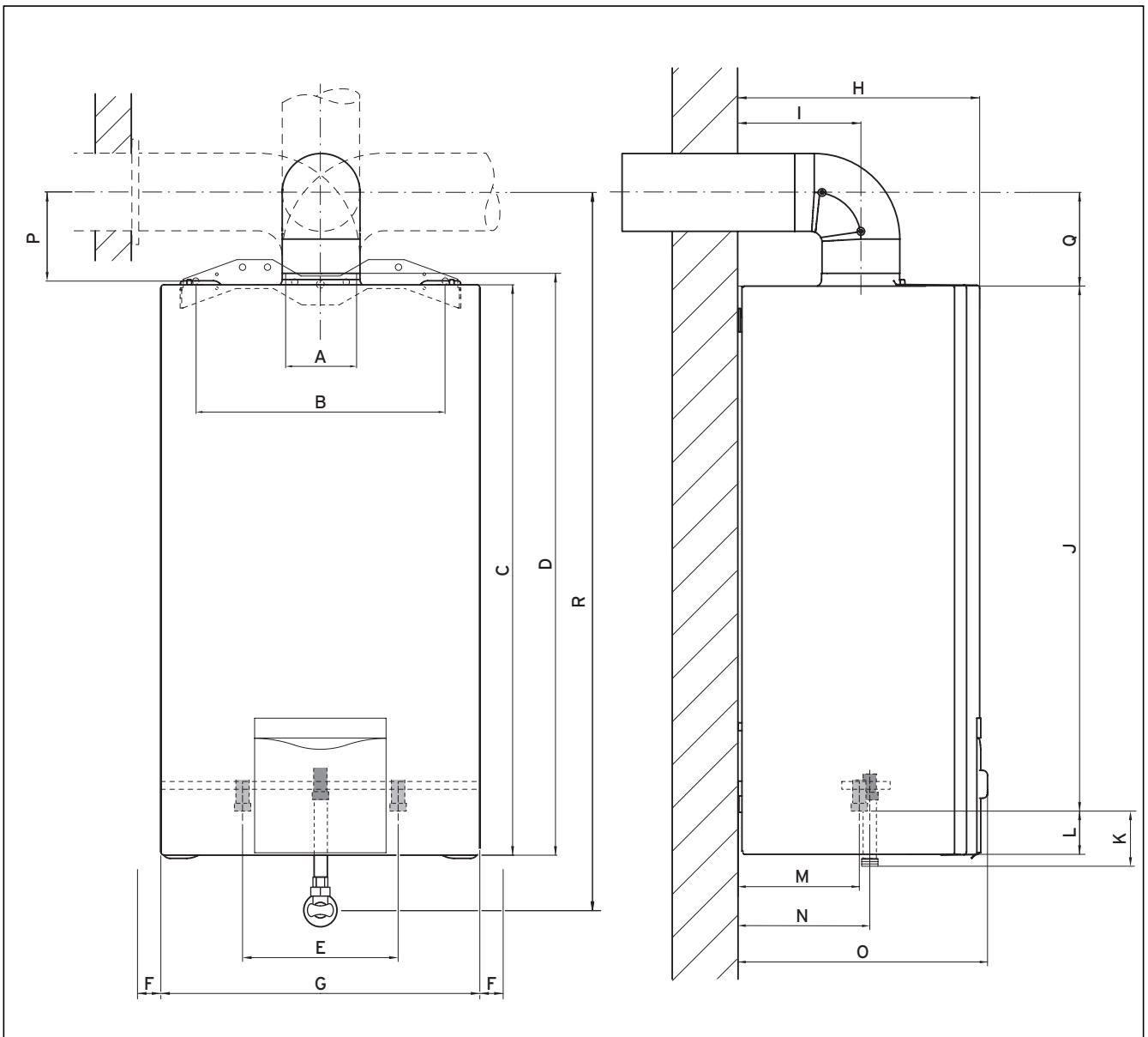
4.3 Afmetingen



Afb. 4.1 Maattekening turboMAG 14-2/O

turboMAG 14-2/O

Afmeting	mm	Afmeting	mm
A	100	J	627
B	250	K	61
C	682	L	55
D	697	M	35
E	200	N	50
F	30	O	276
G	352	P	164
H	266	Q	125
I	167	R	846



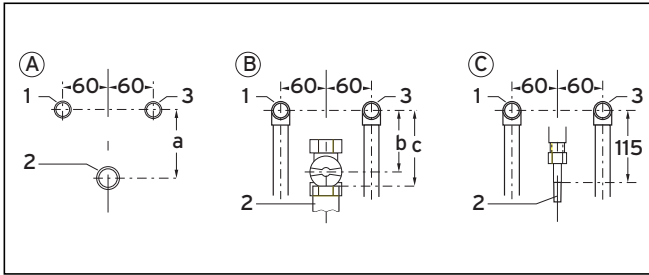
Afb. 4.2 Maattekening turboMAG 17-2/0

turboMAG 17-2/0

Afmeting	mm		Afmeting	mm
A	100		J	686
B	320		K	38
C	742		L	56
D	757		M	156
E	200		N	172
F	30		O	322
G	410		P	118
H	310		Q	125
I	159		R	882

4 Montage

4.4 Wandvoorinstallatie



Afb. 4.3 Wandvoorinstallaties

Legende

- 1 Warmwateraansluiting R 1/2
- 2 Gasaansluiting, 12 x 1 bij vloeibaar gas
- 3 Koudwateraansluiting R 1/2

De afbeelding toont de positie van de aansluitingen bij:

- A Onderbouwinstallatie
- B Opbouwinstallatie
- C Opbouwinstallatie vloeibaar gas

Bij het gebruik van het Vaillant-toebehoren kunnen de voorhanden wandvoorinstallaties behouden of zoals weergegeven uitgevoerd worden.

De aanbevolen afstanden bedragen voor alle toesteltypes:

- a = 112 mm
- b = 105 mm
- c = \approx 120 mm

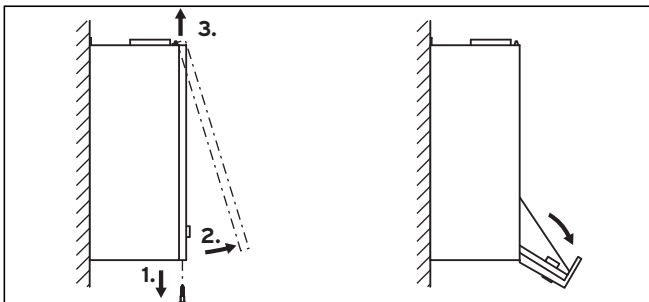
4.5 Toebehoren

De beschikbare toebehoren voor rechtstreekse aftapping of andere aansluittoebehoren zijn terug te vinden in de actuele prijslijst van Vaillant België.

4.6 Toestelmontage

Voor de montage van de gasdoorstroomgeiser moet u eerst de behuizingsfrontplaat, de frontplaat van de onderdrukkamer en daarna de zijdelen van de behuizing nemen en na de werkzaamheden moet u ze opnieuw aanbrengen.

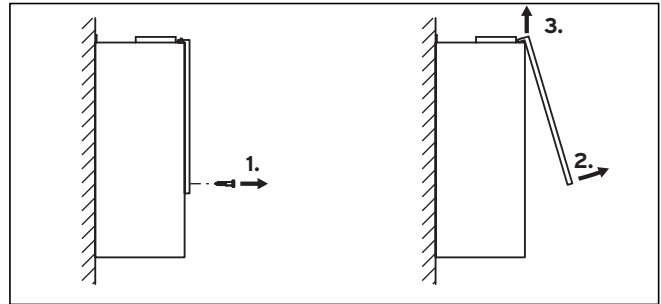
4.6.1 Behuizingsfront afnemen en opzetten



Afb. 4.4 Demonteren van het behuizingsfront

- Draai twee schroeven aan de onderkant van de gasdoorstroomgeiser uit (1.).
- Trek het behuizingsfront naar voren af (2.) en til het naar boven uit de beide houders (3.).
- Monteer het behuizingsfront na het beëindigen van de montage- en onderhoudswerkzaamheden opnieuw in de omgekeerde volgorde.

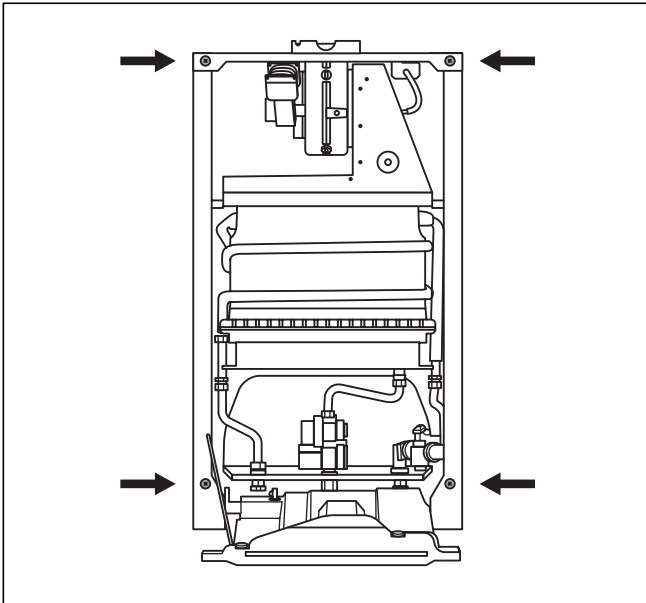
4.6.2 Frontplaat van de onderdrukkamer afnemen en aanbrengen



Afb. 4.5 Demonteren van de frontplaat (onderdrukkamer)

- Draai twee schroeven (type 17-2/0) resp. drie schroeven (type 14-2/0) voor de bevestiging van de frontplaat van de onderdrukkamer aan de voorkant van de gasdoorstroomgeiser uit.
- Trek de frontplaat naar voren af en til het naar boven uit de beide houders.

4.6.3 Zijdelen afnemen en opzetten



Afb. 4.6 Demontage zijdelen

- Klap het bedieningsveld naar voren naar onderen.
- Demonteer de draagkabel aan het bedieningsveld.
- Draai telkens twee schroeven ter bevestiging van de zijdelen uit.
- Klap de zijdelen via de vergrendeling een beetje opzij en trek ze naar voren toe af.
- Monteer de zijdelen na het beëindigen van de montage- en onderhoudswerkzaamheden opnieuw in de omgekeerde volgorde.



Aanwijzing!

Let er bij de hermontage op dat de zijdelen in alle houders zitten.

4.6.4 Bevestigingsrail monteren

Om het toestel aan de muur op te hangen, dient de bijgeleverde bevestigingsrail waarin de gasdoorstroomgeiser gehangen wordt. Om de montage te vergemakkelijken is een montagesjabloon bij het toestel geleverd.

- Leg de plaats van opstelling vast, zie paragraaf 4.2 Vereisten aan de plaats van opstelling.
- Boor de gaten voor de bevestigingsschroeven conform de maatgegevens van de afbeelding in het hoofdstuk 4.3 Afmetingen.
- Schroef de bevestigingsrail met het geschikte bevestigingsmateriaal vast aan de muur.

4.6.5 Gasdoorstroomgeiser inhangen

- Positioneer de gasdoorstroomgeiser boven de bevestigingsrail.

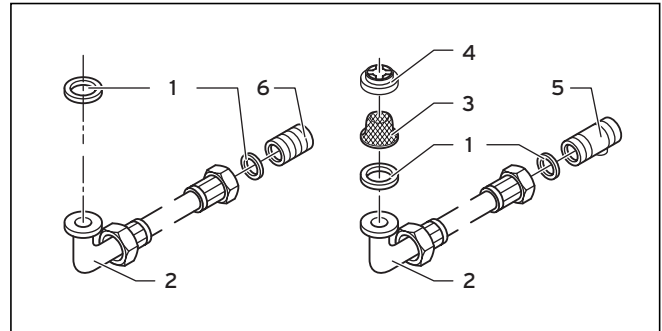
5 Installatie



Gevaar!

Vergiftigings- en explosiegevaar, verbrandingsgevaar.

Let er bij de installatie van de aansluitingen op dat alle afdichtingen correct geplaatst worden, zodat lekken aan gas- en waterinrichting uitgesloten worden.



Afb. 5.1 Aansluitstukken

Legende

- 1 Afdichting
- 2 Flexibele aansluitslang (warm en koud water)
- 3 Waterfilter koud water
- 4 Waterhoeveelheidsbegrenzer koud water
- 5 Wandaansluitstuk koud water met afsluitventiel
- 6 Wandaansluitstuk warm water

5.1 Aansluiting aan de gastoevoer

- Zorg voor de spanningvrije en gasdichte verbinding tussen wandaansluiting en toestelaansluiting met behulp van een gasafsluitkraan.
- Controleer het toestel op ondichtheden en dicht ze evt. af.

5.2 Aansluiting aan watertoevoer

- Zorg voor de spanningvrije koud- en warmwateraansluitingen.
- Plaats de waterfilter (3) en de waterhoeveelheidsbegrenzer (4) conform afb. 5.1 in de flexibele aansluitslang (2).
- Draai de wartelmoeren van de flexibele aansluitslangen op de wateraansluitingen (koud en warm) van het toestel.
- Controleer het toestel op ondichtheden en dicht ze evt. af.

5 Installatie

5.3 Aansluiting aan lucht-/rookgasgeleiding



Gevaar!

Vaillant-toestellen zijn samen met de originele Vaillant lucht-/rookgasgeleidingen systeemgecertificeerd.

Gebruik enkel originele Vaillant lucht-/rookgasgeleidingen. Bij het gebruik van ander toebehoren kunnen functiestoringen optreden. Materiële schade en lichamelijk letsel kunnen niet uitgesloten worden.

Originele lucht-/rookgasgeleidingen vindt u opgesomd in de Vaillant-montagehandleiding voor lucht-/rookgasgeleidingen: Art-nr. 921062

De volgende lucht-/rookgasgeleidingen staan als toebehoren ter beschikking en kunnen met het toestel gecombineerd worden.

- Concentrisch systeem, aluminium, \varnothing 60/100 mm
- Concentrisch systeem, aluminium, \varnothing 80/125 mm
- Parallel systeem, aluminium, \varnothing 80/80 mm

Standaard zijn alle turboMAG-toestellen met een lucht-/rookgasaansluiting \varnothing 60/100 mm uitgerust. Deze standaardaansluiting kan indien nodig met een lucht-/rookgasaansluiting met \varnothing 80/125 mm of \varnothing 80/80 mm verwisseld worden. De keuze van het best geschikte systeem is afhankelijk van de individuele inbouwomstandigheden of de toepassing (zie montagehandleiding voor lucht-/rookgasgeleidingen).

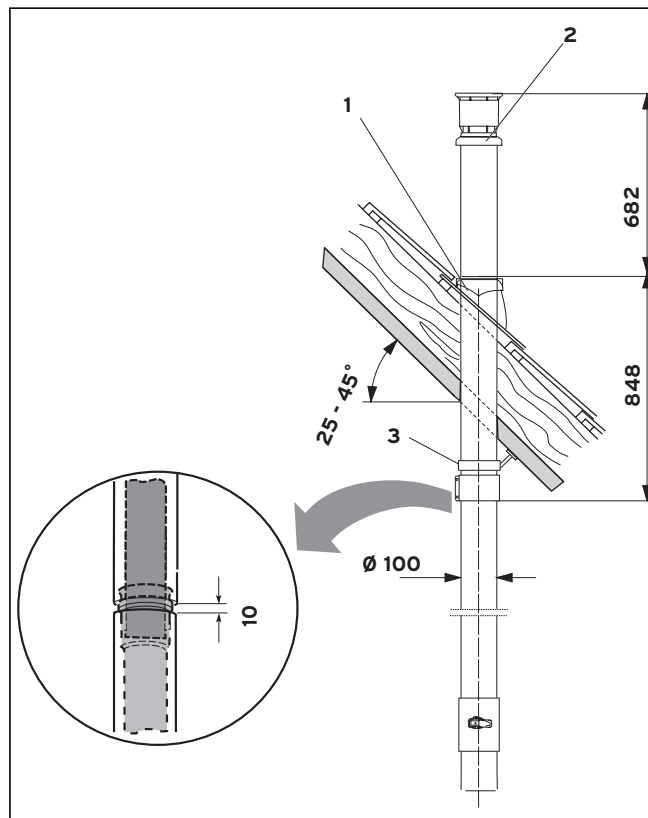
De volgende inbouwvarianten zijn mogelijk:

- Verticale dakdoorvoer door een schuif of plat dak
- Horizontale wand-/dakdoorvoer

In vele gevallen kunnen scheidingsinrichtingen, verlengingen en bochten gebruikt worden.

Bij het inbouwen van het systeem (concentrisch \varnothing 80/125 mm) is een aansluitstuk met condenswaterafvoer vereist.

Voor de montage dient u de montagehandleiding lucht-/rookgasgeleidingen alsook de planningsinformatie „lucht-/rookgasgeleiding” in acht te nemen.



Afb. 5.2 Montagevoorbeeld: Verticale dakdoorvoer

- Plaats de lucht-/rookgasbuis in de aansluiting van de rookgasverzamelkap van het toestel. Let hierbij op de juiste zitting van de buis in de rookgasbuisaansluiting.

5.4 Aansluiting netsnoer

De elektrische aansluiting mag enkel door een geautoriseerde vakman uitgevoerd worden.



Gevaar!

Levensgevaar door elektrische schokken.

Bij een ondeskundige installatie bestaat er gevaar voor elektrische schokken en beschadiging van het toestel.



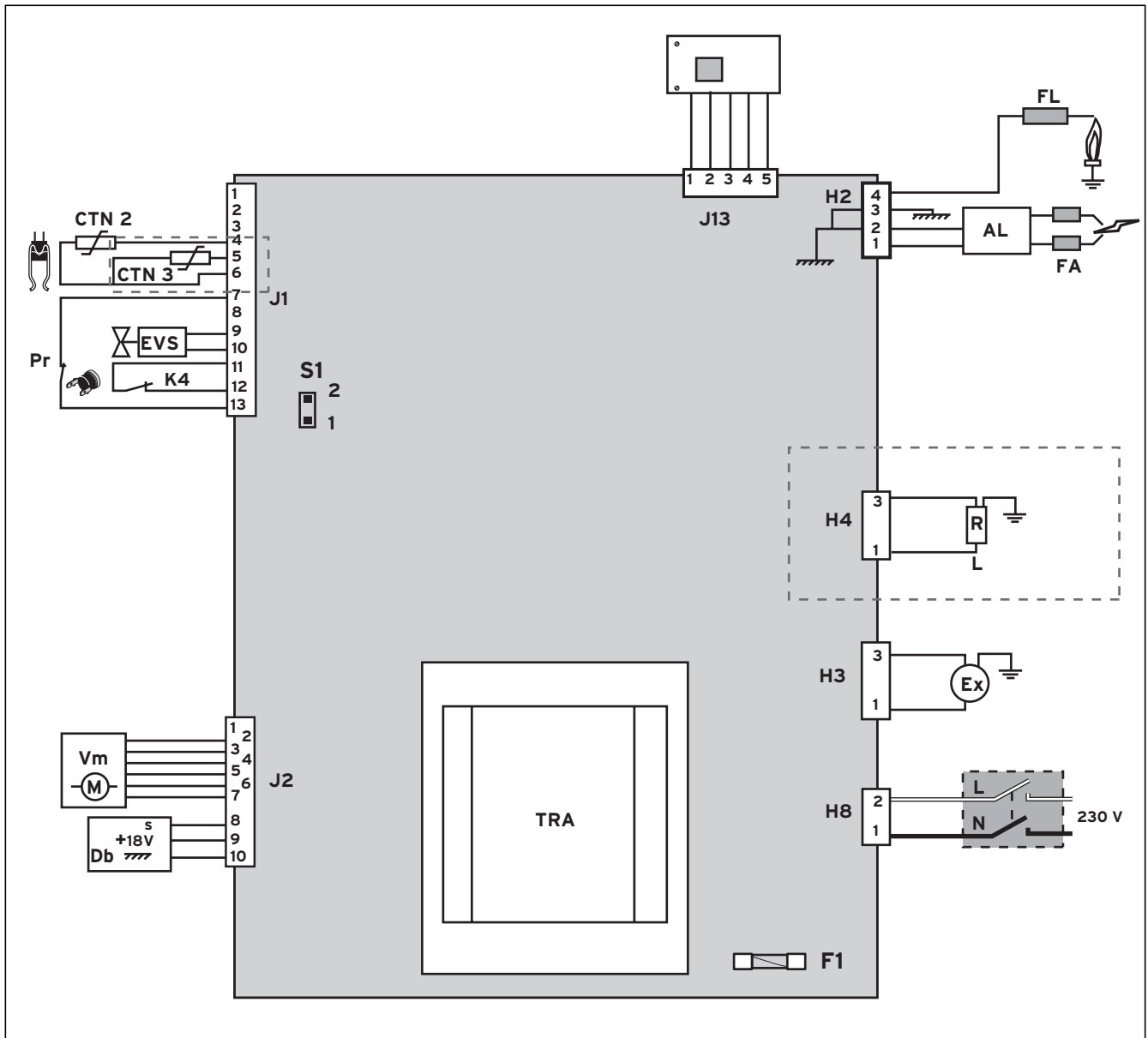
Aanwijzing!

De stroomvoorziening moet sinusvormig zijn.

De gasdoorstroomgeiser is aansluitklaar bedraad en moet via een vaste aansluiting en een scheidingsinrichting (b.v. zekeringen, contactverbrekers) aangesloten worden.

- Leid de kabel in het toestel aan de achterkant van het bedieningsveld.
- Open daar de aansluitkast.
- Sluit de kabel aan en gebruik de snoerontlasting.
- Sluit de aansluitkast opnieuw.

5.5 Elektrische aansluiting



Afb. 5.3 Aansluitschema

Legende

- CTN2 = Temperatuursensor
- CTN3 = Temperatuursensor warmwaterreservoir (enkel turboMAG 17-2/0 A)
- EVS = Gasveiligheidsventiel
- K4 = Veiligheidstemperatuurbegrenzer
- Pr = Drukverschilschakelaar
- Vm = Gasarmatuur
- Db = Doorstromingssensor
- J13 = Aansluiting interfacekaart
- AL = Elektronische ontsteker
- FL = Bewakingselektrode
- FA = Ontstekingselektrode
- H4 = Aansluiting elektrische verwarmingsstaaf (enkel turboMAG 17-2/0 A)
- H3 = Aansluiting ventilator
- H8 = Aansluiting hoofdschakelaar
- F1 = Zekering hoofdprintplaat
- TRA = Transformator

6 Ingebruikneming

6 Ingebruikneming

De eerste ingebruikneming en de bediening van het toestel alsook het instrueren van de gebruiker moet door een gekwalificeerde vakman uitgevoerd worden.

Bij de eerste ingebruikneming moet u de gasinstelling controleren.

De verdere ingebruikneming/bediening vindt u zoals in de gebruiksaanwijzing in de paragraaf 4.3 beschreven.

6.1 Gasinstelling controleren

- Vergelijk hiervoor de tabellen in het hoofdstuk 6.2 Gasinstellicebellen.

6.1.1 Gasinstelling met gastoevoer vergelijken

- Vergelijk de gegevens over de toesteluitvoering (categorie en ingestelde gassoort) op het typeplaatje met de plaatselijk voorhanden gassoort. Informatie krijgt u bij de plaatselijke gasmaatschappij.

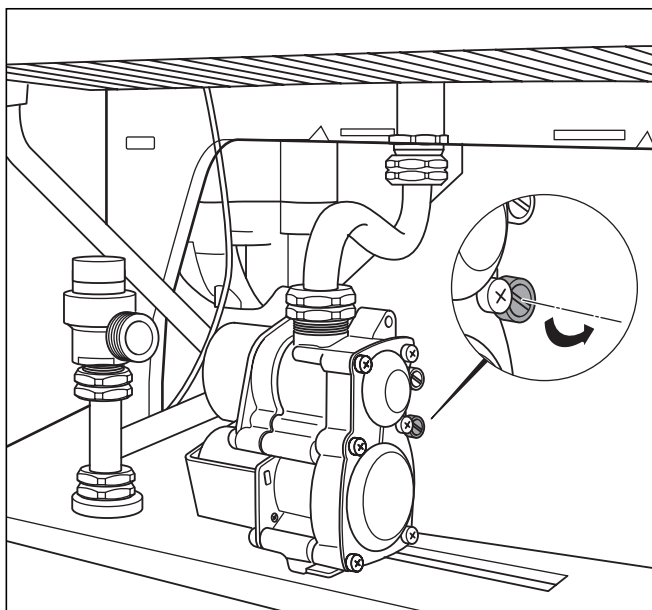
Enkel Luxemburg:

Geen overeenstemming:

- Stel het toestel op de voorhanden gassoort om (zie hoofdstuk 6.5 Aanpassing aan andere gassoort).

Het omstellen op een andere gassoort is in België niet toegestaan!

6.1.2 Gasaansluitdruk controleren



Afb. 6.1 Meetstuk gasaansluitdruk

De gasaansluitdruk kunt u met een vloeistofdrukmeettoetsel (resolutie minstens 0,1 mbar) meten. Ga hierbij als volgt te werk:

- Sluit de gasafsluitkraan.
- Schroef de afdichtingsschroef van het aansluitdrukmeetstuk uit (zie afb. 6.1 Meetstuk gasaansluitdruk).
- Sluit een U-buis-manometer aan.
- Sluit de gasafsluitkraan.

- Neem het toestel conform de gegevens in de gebruiksaanwijzing in gebruik en tap warm water.
- Meet de aansluitdruk (gasstroomdruk).

Gasfamilie	Toegestaan gasaansluitdrukbereik in mbar
Aardgas 2E+ G 20 G 25	17 - 25 20 - 30
Vloeibaar gas 3+ G 30 G 31	20 - 35 25 - 45

Tab. 6.1 Gasaansluitdrukbereik België

Gasfamilie	Toegestaan gasaansluitdrukbereik in mbar
Aardgas 2E G 20	17 - 25

Tab. 6.2 Gasaansluitdrukbereik Luxemburg



Attentie!

Bij te hoge aansluitdruk mag u het toestel niet in gebruik nemen. Neem contact op met de gasmaatschappij als u de oorzaak voor deze fout niet kunt verhelpen.

- Neem het toestel buiten bedrijf.
- Sluit de gasafsluitkraan.
- Sluit een U-buis-manometer aan.
- Schroef de afdichtingsschroef van het aansluitdrukmeetstuk opnieuw in.
- Sluit de gasafsluitkraan.
- Controleer het meetstuk op dichtheid.

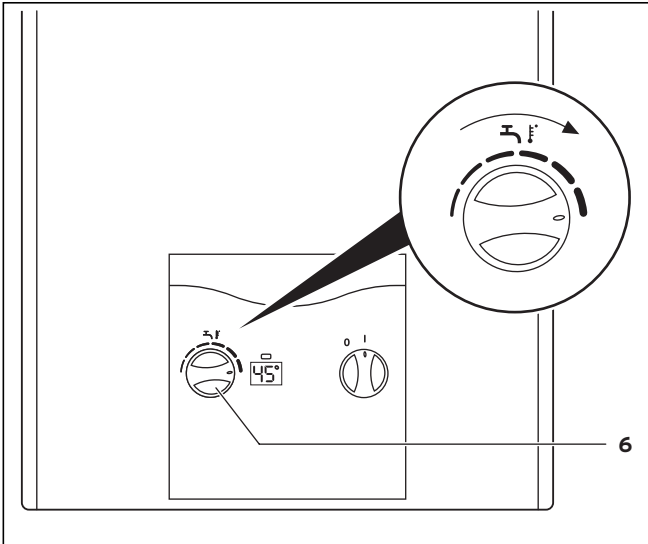
6.1.3 Warmtebelasting controleren

U kunt de warmtebelasting op twee manieren controleren:

- Aflezen van de gasdoorstromingswaarde aan de teller (volumetrische methode)
- Controleren van de branderdruk (branderdrukmethode)

Volumetrische methode

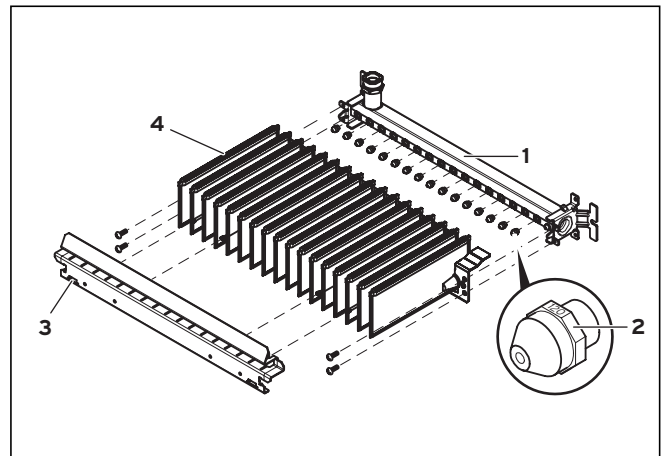
Er moet voor gezorgd zijn dat tijdens de controle geen extra gassen (b.v. mengsels van vloeibaar gas en lucht) voor het voldoen aan de piekbehoefte toegevoerd worden. Win informatie in bij de bevoegde gasmaatschappij. Zorg ervoor dat er geen bijkomende toestellen tijdens de controle gebruikt worden.



Afb. 6.2 Instellen van de maximale temperatuur

- Neem het toestel volgens de aanwijzingen in de gebruiksaanwijzing in gebruik en zet de temperatuurkeuzeknop (6) door naar rechts te draaien op maximale temperatuur.
- Zoek de vereiste gasdoorstromingswaarde in tab. 6.4 Gasdoorstroming België/Luxemburg (tabelwaarde l/min), zie paragraaf 6.2 Gasinsteltabellen
- Noteer de gastellerstand.
Tap warm water met volledig geopende waterkraan, het best in het bad of in de douche. Hierbij moet de nominale waterhoeveelheid stromen, zie hoofdstuk 10 Technische gegevens.
- Lees na ca. 5 minuten permanent gebruik van het toestel de gasdoorstromingswaarde aan de teller af en vergelijk de waarde met de waarde in de tabel. Afwijkingen van ± 5% zijn toegestaan.

Als de afwijkingen de opgegeven grenzen overschrijden:



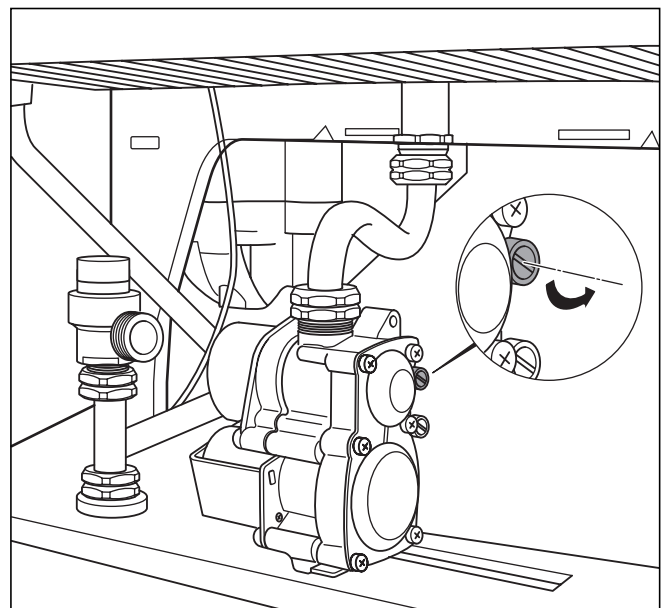
Afb. 6.3 Gaspitten

Legende

- 1 Gaspijstok
- 2 Gasbranderpit
- 3 Luchtgeleidingsplaat
- 4 Brander

- Controleer of de juiste gaspitten ingezet zijn. Vergelijk hiervoor de aanduiding op de gemonteerde gaspitten met de gegevens in de tabel in hoofdstuk 10 Technische gegevens. Hiervoor moet u evt. de brander demonteren, zie hoofdstuk 7.5 Brander reinigen.
- Zijn de gaspitten niet de oorzaak voor de afwijking, neem dan contact op met de klantendienst.
- Neem het toestel buiten bedrijf.

Branderdrukmethode

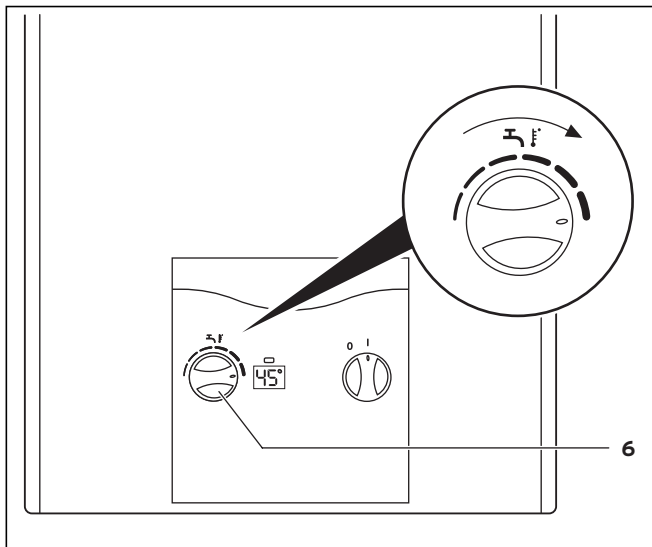


Afb. 6.4 Meetstuk branderdruk

- Schroef de afdichtingsschroef van het branderdrukmeetstuk uit, zie afb. 6.4 Meetstuk branderdruk.

6 Ingebruikneming

- Sluit een U-buis-manometer aan (resolutie minstens 0,1 mbar).



Afb. 6.5 Instellen van de maximale temperatuur

- Neem het toestel volgens de aanwijzingen in de gebruiksaanwijzing in gebruik en zet de temperatuurkeuzeknop (6) door naar rechts te draaien op maximale temperatuur.
 - Tap warm water met volledig geopende waterkraan, het best in het bad of in de douche. Hierbij moet de nominale waterhoeveelheid stromen, zie hoofdstuk 10 Technische gegevens.
 - De vereiste branderdruk in mbar vindt u in de tab. 6.5 Branderdruk België/Luxemburg.
 - Vergelijk de gemeten druk met de tabelwaarde. Afwijkingen van $\pm 10\%$ zijn toegestaan.
 - Neem het toestel buiten bedrijf.
 - Sluit een U-buis-manometer aan.
 - Schroef de afdichtingsschroef van het branderdrumeetstuk opnieuw in.
 - Controleer de afdichtingsschroef op dichtheid.
- Als de afwijkingen de opgegeven grenzen overschrijden:
- Controleer of de juiste gaspitten ingezet zijn, zie afb. 6.3 Gaspitten. Vergelijk hiervoor de aanduiding op de gemonteerde gaspitten met de gegevens in de tabel in hoofdstuk 10 Technische gegevens. Hiervoor moet u evt. de brander demonteren, zie hoofdstuk 7.5 Brander reinigen.
 - Zijn de gaspitten niet de oorzaak voor de afwijking, neem dan contact op met de klantendienst. U mag het toestel niet in gebruik nemen.
 - Neem het toestel buiten bedrijf.

6.2 Gasinsteltabellen

Toesteluitvoering voor	Aardgassen		Vloeibare gassen	
	Aanduiding op het typeplaatje	BE: 2E+ G20/G25 - 20/25 mbar LU: 2E G20 - 20 mbar		BE: 3+ G30/G31 - 28-30/37 mbar
	14-2/0	17-2/0	14-2/0	17-2/0
Instelling bij levering	G 20		G30	
Gasbranderpit	1,25	1,15	0,77	0,73
Inlaatmondstuk	5,65 (grijs)	7,3 (geel)	5,2 (paars)	7,3 (geel)

Tab. 6.3 Gasinstelling af fabriek België/Luxemburg

Gasfamilie	Gasdoorstroming in nominale warmtebelasting	
	14-2/0	17-2/0
BE: Aardgas 2E+ G20 G25	47,4 l/min 50,5 l/min	57 l/min 67,5 l/min
BE: Vloeibaar gas 3+ G30 G31	35,3 g/min 34,9 g/min	43,2 g/min 42,5 g/min
LU: Aardgas 2E G20	47,4 l/min	57 l/min

Tab. 6.4 Gasdoorstroming België/Luxemburg

Gasfamilie	Branderdruk bij nominale warmtebelasting in mbar	
	14-2/0	17-2/0
BE: Aardgas 2E+ G20 G25	11,4 14	14,5 17,8
BE: Vloeibaar gas 3+ G30 G31	24 30,4	25,8 32,9
LU: Aardgas 2E G20	11,4	14,5

Tab. 6.5 Branderdruk België/Luxemburg

6.3 Toestelfunctie controleren

- Controleer de werking van het toestel aan de hand van de gebruiksaanwijzing.
- Controleer het toestel op dichtheid op het vlak van gas en water.
- Laat de elektrische aansluiting door een elektrotechnicus controleren.
- Vermeld absoluut het toesteltype en het gastype waarmee het toestel gebruikt wordt in de tab. Gaswaarden in hoofdstuk 10 Technische gegevens.
- Monteer alle behuizingsdelen opnieuw aan het toestel.

6.4 Overdracht aan de gebruiker

De gebruiker van het toestel moet over het gebruik en de werking van zijn gasdoorstroomgeiser geïnstrueerd worden.

- Maak de klant met de bediening van het toestel vertrouwd. Neem samen met de gebruiker de gebruiksaanwijzing door en beantwoord eventueel zijn vragen.
- Geef de gebruiker alle voor hem bestemde handleidingen en toestelpapieren, zodat hij ze kan bewaren.
- Wijs de gebruiker erop dat u het toesteltype en de gassoort, waarmee het toestel gebruikt wordt, in de installatiehandleiding in de tab. Gaswaarden in hoofdstuk 10 Technische gegevens vermeld hebt.
- Geef de gebruiker uitleg over de getroffen maatregelen voor de verbrandingsluchttoevoer en de rookgasgeleiding en benadruk dat deze maatregelen niet veranderd mogen worden.
- Wijs de gebruiker vooral op de veiligheidsvoorschriften die hij in acht moet nemen.
- Wijs de gebruiker op de noodzaak van het regelmatig controleren/onderhouden van de installatie. Raad hem aan om een inspectie-/onderhoudscontract af te sluiten.
- Wijs de gebruiker erop dat de handleidingen in de buurt van de gasdoorstroomgeiser moeten blijven.
- Wijs de gebruiker er nadrukkelijk op dat ruimtelijke veranderingen enkel in samenspraak met de erkende gespecialiseerde firma uitgevoerd mogen worden.

6.5 Enkel Luxemburg: Aanpassing aan andere gassoort



Gevaar!

Hoge koolstofmonoxideconcentraties door niet-reglementaire verbranding zijn levensgevaarlijk. Het ombouwen van het toestel op een andere gassoort mag u enkel met de af fabriek leverbare ombouwsets uitvoeren.



Gevaar!

Levensgevaar door uitstromend gas bij defecten door ongeschikte gaspitten. Het ombouwen van het toestel op een andere gassoort mag u enkel met de af fabriek leverbare ombouwsets uitvoeren.

Als de gassoort verandert, moet het toestel aan de beschikbare gassoort aangepast worden. Hiervoor moeten bepaalde delen van het toestel veranderd of vervangen worden.

Deze wijzigingen en de daardoor vereiste nieuwe instellingen mogen enkel door een gekwalificeerde vakman en volgens de momenteel geldende nationale voorschriften uitgevoerd worden.

De aanpassing kunt u makkelijk uitvoeren als u de aanwijzingen in de handleidingen, die met de Vaillant ter beschikking gestelde gasomstellingssets geleverd worden, naleeft.

In België is het omstellen op een andere gassoort niet toegestaan!

7 Inspectie en onderhoud

7.1 Vorbereiden van het onderhoud

Voor het onderhoud van het toestel moet u eerst in de opgegeven volgorde het behuizingsfront, de frontplaat van de onderdrukkamer en de zijdelen demonteren, zie paragraaf 4.6 Toestelmontage.

Leeg voor het uitvoeren van de hierna beschreven onderhoudswerkzaamheden eerst het toestel, zie hoofdstuk 4.7 Vorstbeveiliging in de gebruiksaanwijzing en schakel het spanningsvrij.



Gevaar!

**Levensgevaar door elektrische schokken!
Levensgevaar door delen die onder spanning staan!**

Schakel het toestel spanningsvrij!

Voor de reiniging van het toestel moet u in de opgegeven volgorde de volgende onderdelen demonteren: Ventilator, rookgasverzamelkap, verwarmingselement en brander. Monteer na het beëindigen van de onderhoudswerkzaamheden alle delen opnieuw in de omgekeerde volgorde.

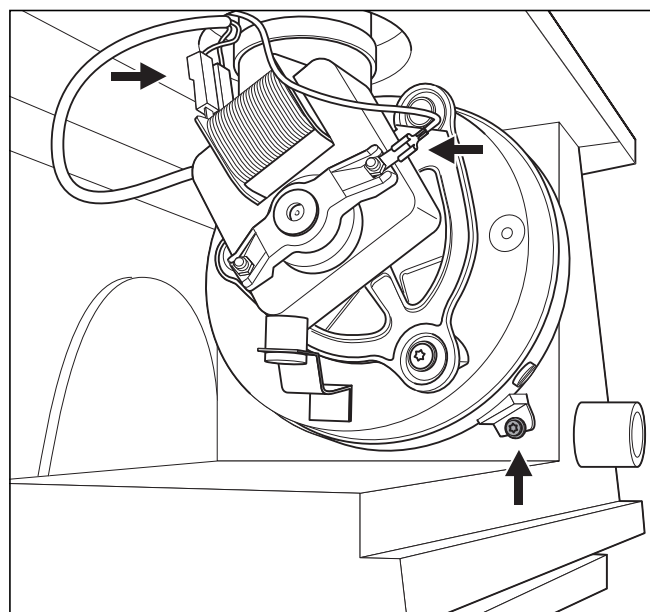
Reinig altijd zowel de brander alsook het verwarmingselement.



Aanwijzing!

Vervang altijd alle gedemonteerde afdichtingen door nieuwe afdichtingen (afdichtingsets zie hoofdstuk 7.7 Reserveonderdelen).

7.2 Ventilator uit- en inbouwen



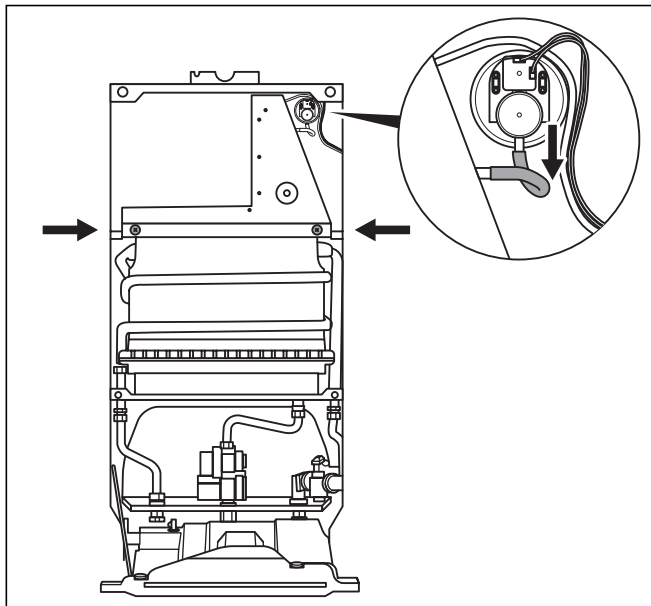
Afb. 7.1 Demontage ventilator (afgebeeld type 17-2/0)

- Trek alle steekcontacten aan de ventilator uit.

7 Inspectie en onderhoud

- Draai de opgegeven schroef aan de ventilator helemaal uit.
- Trek de ventilator naar onderen en neem hem naar de zijkant toe uit.

7.3 Rookgasverzamelkap uit- en inbouwen



Afb. 7.2 Demontage rookgasverzamelkap (afgebeeld type 17-2/0)

- Draai twee schroeven aan de bevestigingsrail uit, waarmee de rookgasverzamelkap aan het verwarmingselement bevestigd is, en neem de rail af.
- Trek de slang aan de drukdoos af die van de rookgasverzamelkap komt.



Aanwijzing!

Let er bij het opnieuw monteren op dat de plaatkant van de rookgasverzamelkap binnen het verwarmingselement komt te liggen.

- Neem de rookgasverzamelkap uit het toestel.

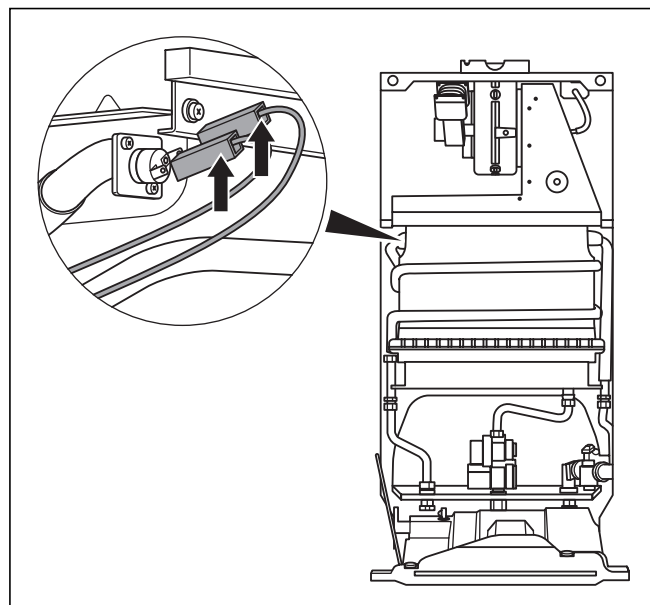
7.4 Verwarmingselement reinigen en ontkalken

Voor het reinigen van het verwarmingselement moet u eerst de ventilator en de rookgasverzamelkap demonteren voor u het verwarmingselement kunt demonteren.

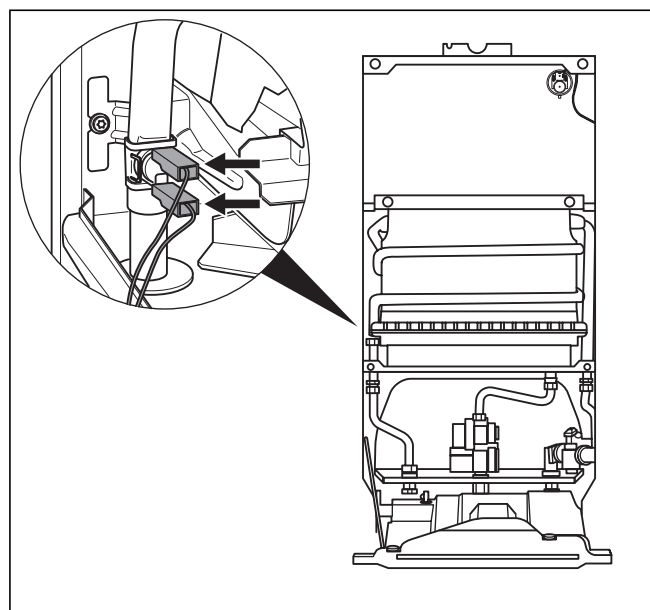


Attentie!

Let er bij het demonteren en inbouwen van het verwarmingselement op dat de verwarmingschacht niet gebogen wordt. Schade leidt tot vroegtijdige slijtage van het toestel.

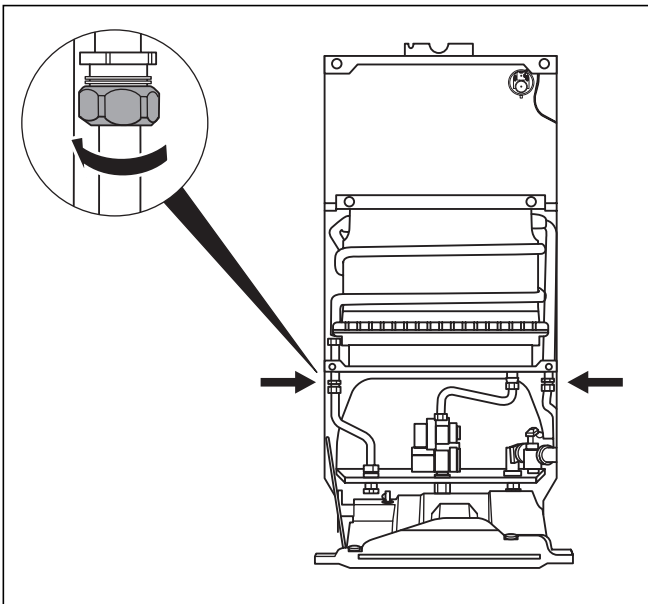


Afb. 7.3



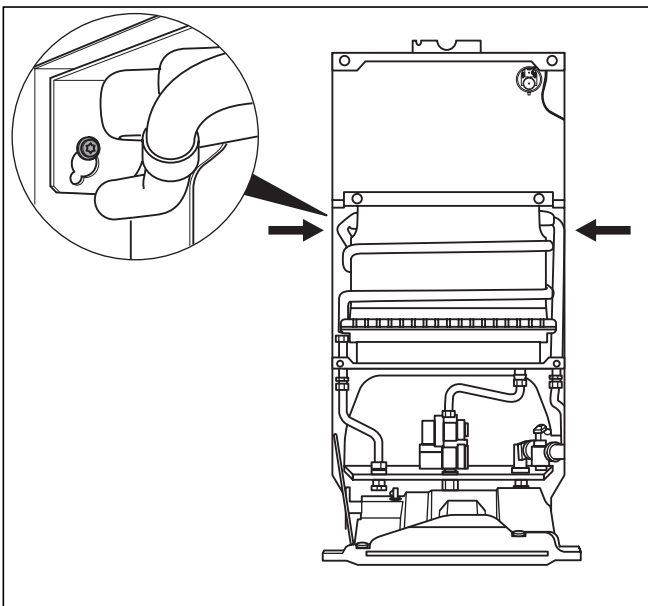
Afb. 7.4 Steekcontacten veiligheidstemperatuurbegrenzer

- Trek de steekcontacten aan de veiligheidstemperatuurbegrenzer af.



Afb. 7.5 Schroefverbindingen wateraansluitingen verwarmingselement

- Maak de schroefverbindingen van de warm- en koudwatertoe- en afvoerleidingen los.



Afb. 7.6 Bevestiging verwarmingselement (afgebeeld type 17-2/0)

Enkel type 14-2/0

- Draai twee plaatschroeven ter bevestiging van het toestelverwarmingselement aan de achterwand uit.
- Til het verwarmingselement naar boven toe uit.

Enkel type 17-2/0

- Los de beide schroeven ter bevestiging van het verwarmingselement aan de achterwand met telkens twee draaien.

- Kantel het verwarmingselement naar voren en til het er naar boven toe uit.



Aanwijzing!

Bij het opnieuw monteren erop letten dat de afdichtingen voor de wateraansluitbuizen in de bodem van de onderdrukkamer perfect afdichten.

Bij geringe vervuiling:

- Spoel de lamellen van het verwarmingselement met een scherpe waterstraal uit.

Bij sterke vervuiling:

- Gebruik een zachte, gewone borstel voor de reiniging van het lamellenblok. Reinig het lamellenblok het best van boven en onderen in een bak met heet water om vet- en stofdelen te verwijderen.



Attentie!

Beschadigingsgevaar!

Werk enkel met geringe borstedruk. De lamellen mogen in geen geval gebogen worden!

- Spoel daarna het toestelverwarmingselement onder stromend water af.

Bij vervuilingen met olieachtige of vethoudende bestanddelen:

- Reinig het verwarmingselement onder toevoeging van vetoplossende wasmiddelen in een heet waterbad.

Bij verkalkingen:

- Gebruik een gewone kalkoplosser. Neem de bijbehorende gebruiksaanwijzingen in acht.



Aanwijzing!

We raden u aan om, naargelang de waterkwaliteit, het toestelverwarmingselement periodiek te ontkalken.



Attentie!

Gebruik in geen geval draadborstels of andere gelijkaardige harde borstels om het verwarmingselement te reinigen. Schade leidt tot vroegtijdige slijtage van het toestel.



Aanwijzing!

Bij het reinigen is het mogelijk dat de coating lichtjes afgesleten wordt. De werking van het toestelverwarmingselement wordt hierdoor echter niet gehinderd.

Aanwijzing!

Let er bij het opnieuw monteren op dat de branderkamers in het midden onder het toestelverwarmingselement gericht zijn.

7 Inspectie en onderhoud


8 Verhelpen van storingen

 **Aanwijzing!**
Vergeet niet om de steekcontacten aan de veiligheidstemperatuurbegrenzer opnieuw op te steken.

Schade aan de coating repareren

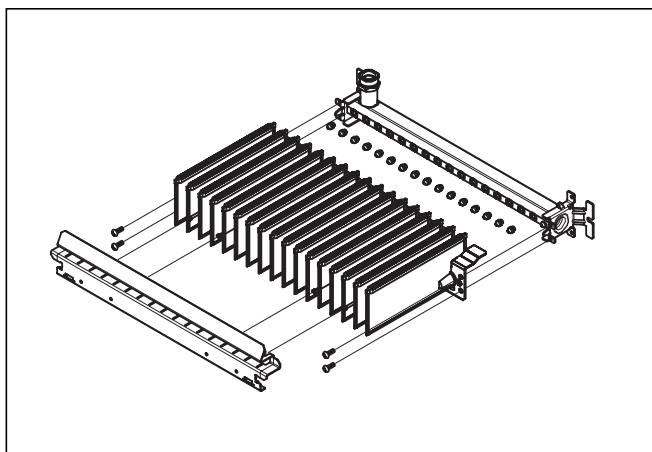
Kleinere schade aan de coating van het verwarmingselement kunt u moeiteloos met de hiervoor voorbereide Supral-stift (onderdeel-nr.: 990 310) herstellen. Hiervoor moet de beschadigde plaats droog en vrij van afzettingen en vethoudende resten zijn.

- Schud voor het gebruik krachtig aan de Supral-stift en breng daarna het coatingmateriaal dun en gelijkmatig aan.

 **Aanwijzing!**
De coating is luchtdrogend en vereist geen enkele nabewerking. Het toestel kan onmiddellijk na het coaten opnieuw gebruikt worden.

7.5 Brander reinigen

Voor de reiniging van de brander moet u de brander eerst demonteren.



Afb. 7.8 Demontage brander

- Demonteer de brander door het verwijderen van de draadschroeven.
- Trek de luchtleiplaat en de brander naar voren toe uit.
- Verwijder eventuele verbrandingsresten met een messing draadborstel. Gaspitten, mengbuizen en brander-rails moet u eventueel met een zacht penseel reinigen en met perslucht (stof en vuil) uitblazen. Bij sterke vervuiling wast u de brander met zeeploog uit en spoelt u met helder water na.
- Monteer de toesteldelen opnieuw in de volgende volgorde: Brander, verwarmingselement, rookgasverzamelkap en ventilator.

7.6 Proefgebruik en heringebruikneming

Na het uitvoeren van inspectie/onderhoud moet u het toestel op goede werking controleren:

- Neem het toestel in gebruik.
- Controleer het toestel op ondichtheden aan de gas- en waterzijde en dicht het evt. af.
- Controleer ontsteking en gelijkmatig vlambeeld van de hoofdbrander.
- Controleer de juiste instelling en goede werking van alle besturings- en bewakingsinrichtingen.

 **Aanwijzing!**
Houd er bij de controle van het ionisatiesysteem rekening mee dat de meetleidingen en meetklemmen schoon moeten zijn en niet door zeepoplossing (lekzoekspray) nat mogen zijn.

7.7 Reserveonderdelen

Om alle functies van het Vaillant-toestel voor lange duur te garanderen en om de toegestane seriestand niet te veranderen, mogen bij onderhoudswerkzaamheden enkel originele reserveonderdelen van Vaillant gebruikt worden.

Een opsomming van eventueel benodigde reserveonderdelen vindt u in de geldige Vaillant onderdelencatalogi. Informatie krijgt u bij de Vaillant-verkoopsbureaus.

8 Verhelpen van storingen

De hierna vermelde storingen mogen enkel door een gekwalificeerde vakman verholpen worden.

- Gebruik voor reparaties enkel originele reserveonderdelen.
- Controleer de juiste inbouw van de delen alsook het in acht nemen van de oorspronkelijke positie en richting.



Gevaar!
Controleer of de storing goed verholpen is daarna te gaan of de veiligheidsuitschakeling van het toestel functioneert.

Storingsweergave	Storing	Mogelijke oorzaak	Mogelijke oplossing
	Geen weer-gave	Onderbreking van de netspanningsvoorziening	Het toestel schakelt bij het terugkeren van de netspanning automatisch opnieuw in. Controleer - of de contactverbreker ingeschakeld is en of de zekering in orde is. - of de interne toestelzekerings in ord is Laat door een elektricien controleren of het toestel correct op de netspanning aangesloten is.
Display geeft gewenste waarde weer	Het toestel treedt niet in werking	Drukdoos defect - heeft onderbreking, ventilator loopt aan, na 2 min. F5 - heeft kortsluiting, ventilator loopt niet	Drukdoos vervangen
		Ventilator loopt niet - Ventilator defect	Ventilator vervangen
		- Voedingsspanning aan de ventilator te gering	Elektronica controleren en eventueel vervangen
		Aquasensor heeft geen functie	Controleer of de stekker J2 met de aquasensor verbinding heeft, - indien niet, stekker opsteken - indien ja, aquasensor vervangen
	Elektronica defect	Elektronica controleren en evt. printplaat vervangen	
F4	Ionisatiestroomkring defect	Ionisatiekring heeft - onderbreking tijdens het gebruik - massasluiting tijdens het gebruik Gastoevoer stopt tijdens het gebruik.	Ionisatiekring controleren en eventueel elektroden vervangen. Toestel naargelang beschikbaarheid van het gas opnieuw in gebruik nemen.
F5	Verbrandingsluchtvoorziening fout	Drukdoos schakelt niet - Totale weerstand van de lucht-rookgasleiding te hoog	- Controleer of de slang aan de drukdoos juist aangesloten is, evt. juist aansluiten - Controleer de buislengte - Evt. verstoppingen in het systeem verhelpen
		Voedingsspanning aan de ventilator niet voldoende	Elektronica controleren en evt. printplaat vervangen
		Ventilator defect	Ventilator vervangen
F6	Uitlooptemperatuurregistratie defect	NTC heeft kortsluiting	NTC controleren en evt. vervangen
		NTC (negatieve temperatuurcoëfficiënt) heeft onderbreking	NTC controleren en evt. vervangen
		NTC heeft massasluiting	NTC controleren en evt. vervangen
		Elektronica is defect	Elektronica controleren en evt. printplaat vervangen
	Verbindingskabel NTC-elektronica is defect	Verbindingskabel controleren en evt. vervangen	
F9	Interne fout	Fout op printplaat	Printplaat vervangen
F13	Interne fout	Fout op printplaat	Printplaat vervangen
F15	Verbinding tussen stepmotor en elektronica gestoord	Steekverbinding afgetrokken	Steekverbinding controleren en evt. kabel opsteken
		Stepmotor defect	Stepmotor vervangen
F20	STB-stroomkring	STB (veiligheidstemperatuurbegrenzer)-stroomkring heeft onderbreking.	- Controle van STB en evt. STB vervangen - Verbindingen STB controleren en evt. opnieuw herstellen
		STB (veiligheidstemperatuurbegrenzer) is uitgevallen.	Oorzaken opsporen en verhelpen
F28	Toestel gaat zonder vlam binnen 6,5 sec. in storing	Gastoevoer naar het toestel gestoord	- Controle van de gasafsluitinrichtingen van de hoofdafsluitinrichting tot aan de toestelingang en evt. afsluitkranen openen (attentie: Voor het openen van de hoofdafsluitkraan ervoor zorgen dat er geen andere werkzaamheden aan de gasleiding uitgevoerd worden)
		Gasarmatuur is defect	Gasarmatuur controleren en evt. vervangen
		Elektronica is defect	Elektronica controleren en evt. printplaat vervangen
	Toestel gaat met vlam binnen 6,5 sec. in storing	Ionisatie-elektrode heeft voor de ingebruikneming massasluiting	Ionisatiekring controleren en eventueel elektroden vervangen
		Elektronica is defect	Elektronica controleren en evt. printplaat vervangen
	Vlamsignaal niet voldoende (> 0,25 A)	Vlamsignaal controleren - > 0,25 A elektroden vervangen	

Tab. 8.1 Verhelpen van storingen

9 Klantendienst

10 Technische gegevens

9 Klantendienst

NV Vaillant
Golden Hopestraat 15
1620 Drogenbos
Tel 02 334 93 52

10 Technische gegevens

Gasdoorstroomgeiser,
turboMAG BE/LU 14-2/0 type C12, C32, C42, C52, C82
turboMAG BE/LU 17-2/0 type C12, C32, C42, C52, C82

- Kruis absoluut het geïnstalleerde toesteltype en het ingestelde gastype in de tab. 10.2 Gaswaarden m.b.t. de ingestelde gassoort aan.

Kenmerk	Eenheid	MAG BE/LU 14-2/0	MAG BE 14-2/0	MAG BE/LU 17-2/0	MAG BE 17-2/0
Categorie		I _{2E+} (BE) I _{2E} (LU)	I ₃₊	I _{2E+} (BE) I _{2E} (LU)	I ₃₊
Nominale waterhoeveelheid	l/min.	8	8	12	12
Minimale warmwaterhoeveelheid	l/min.	2,2	2,2	2,2	2,2
Nominale warmtebelasting (Q _{max.}) (m.b.t. de verwarmingswaarde H _i) ¹⁾	kW	26,9	26,9	32,9	32,9
Minimale warmtebelasting (Q _{min.})	kW	11,1	11,1	11,3	11,3
Maximale warmtevermogen (P _{max.})	kW	23,7	23,7	29	29
Minimale warmtevermogen (P _{min.})	kW	8,6	8,6	8,6	8,6
Regelbereik	kW	8,6 - 23,7	8,6 - 23,7	8,6 - 29	8,6 - 29
Maximale warmwatertemperatuur	°C	63	63	63	63
Minimale warmwatertemperatuur	°C	38	38	38	38
Maximaal toegestane waterdruk pw max.	bar	13	13	13	13
Minimaal toegestane waterdruk pw min.	bar	0,2	0,2	0,2	0,2
Rookgastemperatuur bij maximaal warmtevermogen	°C	198	198	204	204
Rookgastemperatuur bij minimaal warmtevermogen	°C	136	136	137	137
Maximale rookgasmassastroom	g/s	11,5	11,5	12,9	12,9
Minimale rookgasmassastroom	g/s	8,9	8,9	8,9	8,9
Ø Aansluiting lucht-/rookgasgeleiding	mm	60/100	60/100	60/100	60/100
Toestelafmetingen					
Hoogte	mm	682	682	742	742
Breedte	mm	352	352	410	410
Diepte	mm	266	266	322	322
Gewicht ca.	kg	21,4	21,4	24,2	24,2
Voedingsspanning (sinusvormig)	V/Hz	230/50	230/50	230/50	230/50
opgenomen vermogen	W	78	78	78	78
Ingebouwde zekering	A	2	2	2	2
Veiligheidstype		IP X4d	IP X4d	IP X4d	IP X4d
CE-nummer (PIN)		1312BP4018	1312BP4018	1312B03978	1312B03978

Tab. 10.1 Toestelspecifieke technische gegevens

1) 15 °C, 1013,25 mbar, droog

Geïnstalleerd toesteltype (aankruisen wat van toepassing is)	→		
Gaswaarde m.b.t. de ingestelde gassoort	Eenheid	MAG BE/LU 14-2/0	MAG BE/LU 17-2/0
← (aankruisen wat van toepassing is)			
Aardgas G 20 (BE / LU)			
Gasaansluitwaarde bij maximaal warmtevermogen	m ³ /h	2,84	3,48
Aansluitdruk (gasstroomdruk) pw voor het toestel	mbar	20	20
Branderpit ¹⁾	mm	1,25	1,15
Branderdruk bij maximaal warmtevermogen	mbar	11,4	14,5
Inlaatmondstuk voor maximaal vermogen	mm	5,65 (grijs)	7,3 (geel)
← (aankruisen wat van toepassing is)			
Aardgas G 25 (BE)			
Gasaansluitwaarde bij maximaal warmtevermogen	m ³ /h	3,31	4,05
Aansluitdruk (gasstroomdruk) pw voor het toestel	mbar	25	25
Branderpit ¹⁾	mm	1,25	1,15
Branderdruk bij maximaal warmtevermogen	mbar	14	17,8
Inlaatmondstuk voor maximaal vermogen	mm	5,65 (grijs)	7,3 (geel)
		MAG BE 14-2/0	MAG BE 17-2/0
← (aankruisen wat van toepassing is)			
Vloeibaar gas G 30 (BE)			
Gasaansluitwaarde bij maximaal warmtevermogen	kg/h	2,12	2,59
Aansluitdruk (gasstroomdruk) pw voor het toestel	mbar	29	29
Branderpit ¹⁾	mm	0,77	0,73
Branderdruk bij maximaal warmtevermogen	mbar	24	25,8
Inlaatmondstuk voor maximaal vermogen	mm	5,2 (paars)	7,3 (geel)
← (aankruisen wat van toepassing is)			
Vloeibaar gas G 31 (BE)			
Gasaansluitwaarde bij maximaal warmtevermogen	kg/h	2,09	2,55
Aansluitdruk (gasstroomdruk) pw voor het toestel	mbar	37	37
Branderpit ¹⁾	mm	0,77	0,73
Branderdruk bij maximaal warmtevermogen	mbar	30,4	32,9
Inlaatmondstuk voor maximaal vermogen	mm	5,2 (paars)	7,3 (geel)

Tab. 10.2 Gaswaarden m.b.t. de ingestelde gassoort

- 1) De gaspitwaarde komt overeen met de boorgatdiameter vermenigvuldigd met 100.



4000112848

921050_01 BE/LU 07 2004 Änderungen vorbehalten/Sous réserve de modifications/Wijzigingen voorbehouden

N.V. Vaillant S.A.

Rue Golden Hopestraat 15 ■ B-1620 Drogenbos ■ Tel. 02/334 93 00
Fax 02/334 93 19 ■ www.vaillant.be ■ info@vaillant.be