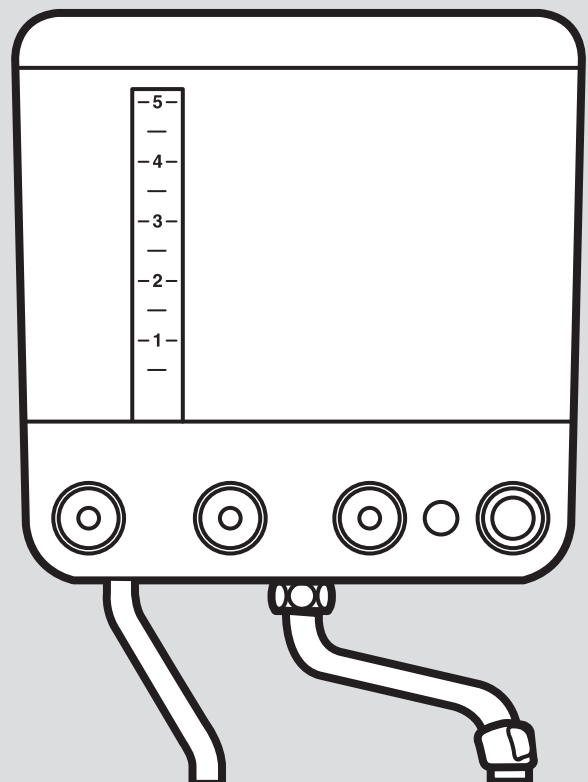


VEK

VEK 5 S, VEK 5 L



- de** Betriebsanleitung
- de** Installationsanleitung
- fr** Notice d'emploi
- fr** Notice d'installation
- nl** Gebruiksaanwijzing
- nl** Installatiehandleiding

de	Betriebsanleitung	3
de	Installationsanleitung.....	8
fr	Notice d'emploi	15
fr	Notice d'installation.....	20
nl	Gebruiksaanwijzing	27
nl	Installatiehandleiding	32

Betriebsanleitung

Inhalt

1	Sicherheit	4
1.1	Bestimmungsgemäße Verwendung	4
1.2	Allgemeine Sicherheitshinweise	4
2	Hinweise zur Dokumentation	5
2.1	Hinweise zur Dokumentation.....	5
3	Produktbeschreibung	5
3.1	Ausstattungsmerkmale	5
3.2	Bedienelemente.....	5
3.3	Angaben auf dem Typenschild	5
3.4	CE-Kennzeichnung.....	5
4	Betrieb	5
4.1	Produkt füllen.....	5
4.2	Temperatur einstellen.....	5
4.3	Produkt einschalten	6
4.4	Warmes bzw. kochendes Wasser zapfen	6
4.5	Kaltes Wasser zapfen.....	6
4.6	Entkalkung	6
5	Störungen	6
6	Wartung und Pflege	7
6.1	Produkt pflegen.....	7
7	Außerbetriebnahme	7
7.1	Produkt vorübergehend außer Betrieb nehmen	7
7.2	Produkt endgültig außer Betrieb nehmen.....	7
8	Garantie und Kundendienst	7
8.1	Garantie	7
8.2	Kundendienst.....	7
9	Recycling und Entsorgung	7



1 Sicherheit

1.1 Bestimmungsgemäße Verwendung

Bei unsachgemäßer oder nicht bestimmungsgemäßer Verwendung können Gefahren für Leib und Leben des Benutzers oder Dritter bzw. Beeinträchtigungen des Produkts und anderer Sachwerte entstehen.

Die Elektro-Kochendwassergeräte VEK dienen der Bereitung von warmem oder kochendem Wasser

Dieses Produkt ist für die Verwendung im Haushalt in geschlossenen und frostfreien Räumen und ähnlichen Anwendungen vorgesehen, wie z. B.:

- Personalküchenbereiche in Geschäften, Büros und anderen Arbeitsbereichen
- Bauernhäuser
- von Kunden in Hotels, Motels und anderen Wohnbereichen
- Räume zur Vermietung an Touristen

Die bestimmungsgemäße Verwendung beinhaltet:

- das Beachten der beiliegenden Betriebsanleitungen des Produkts sowie aller weiteren Komponenten der Anlage
- die Einhaltung aller in den Anleitungen aufgeführten Inspektions- und Wartungsbedingungen.

Dieses Produkt kann von Kindern ab 8 Jahren und darüber sowie von Personen mit verringerten physischen, sensorischen oder mentalen Fähigkeiten oder Mangel an Erfahrung und Wissen benutzt werden, wenn sie beaufsichtigt oder bezüglich des sicheren Gebrauchs des Produktes unterwiesen wurden und die daraus resultierenden Gefahren verstehen. Kinder dürfen nicht mit dem Produkt spielen. Reinigung und Benutzer-Wartung dürfen nicht von Kindern ohne Beaufsichtigung durchgeführt werden.

Sorgen Sie dafür, dass das Produkt und dessen Kabel außerhalb der Reichweite von Kindern unter 8 Jahren liegt.

Eine andere Verwendung als die in der vorliegenden Anleitung beschriebene oder eine Verwendung, die über die hier beschriebene hinausgeht, gilt als nicht bestimmungsgemäß. Nicht bestimmungsgemäß ist

auch jede unmittelbare kommerzielle und industrielle Verwendung.

Achtung!

Jede missbräuchliche Verwendung ist untersagt.

1.2 Allgemeine Sicherheitshinweise

1.2.1 Gefahr durch Fehlbedienung

Durch Fehlbedienung können Sie sich selbst und andere gefährden und Sachschäden verursachen.

- ▶ Lesen Sie die vorliegende Anleitung und alle mitgeltenden Unterlagen sorgfältig durch, insb. das Kapitel "Sicherheit" und die Warnhinweise.
- ▶ Führen Sie nur diejenigen Tätigkeiten durch, zu denen die vorliegende Betriebsanleitung anleitet.

1.2.2 Verbrühungsgefahr durch heißes Wasser

- ▶ Halten Sie Ihre Hände nicht unter das Überlaufrohr oder unter den Schwenkauslauf.
- ▶ Vermeiden Sie den Kontakt mit dem Gehäuse, dem Gerätedeckel, dem Überlaufrohr und dem Schwenkauslauf. Fassen Sie den Schwenkauslauf nur an seinem Kunststoffgriff an.

1.2.3 Verletzungsgefahr und Risiko eines Sachschadens durch unsachgemäße Reparatur

- ▶ Versuchen Sie niemals, selbst Reparaturen an Ihrem Produkt durchzuführen.
- ▶ Lassen Sie Störungen und Schäden umgehend durch einen Fachhandwerker beheben.

1.2.4 Lebensgefahr durch Stromschlag

- ▶ Wenn das Anschlusskabel beschädigt ist, dann muss es durch das original Anschlusskabel ersetzt werden, das beim Hersteller oder seinem Kundendienst erhältlich ist.



2 Hinweise zur Dokumentation

2.1 Hinweise zur Dokumentation

- ▶ Beachten Sie unbedingt alle Betriebsanleitungen, die Komponenten der Anlage beiliegen.
- ▶ Bewahren Sie diese Anleitung sowie alle mitgeltenden Unterlagen zur weiteren Verwendung auf.

Diese Anleitung gilt ausschließlich für:

Produkt - Artikelnummer

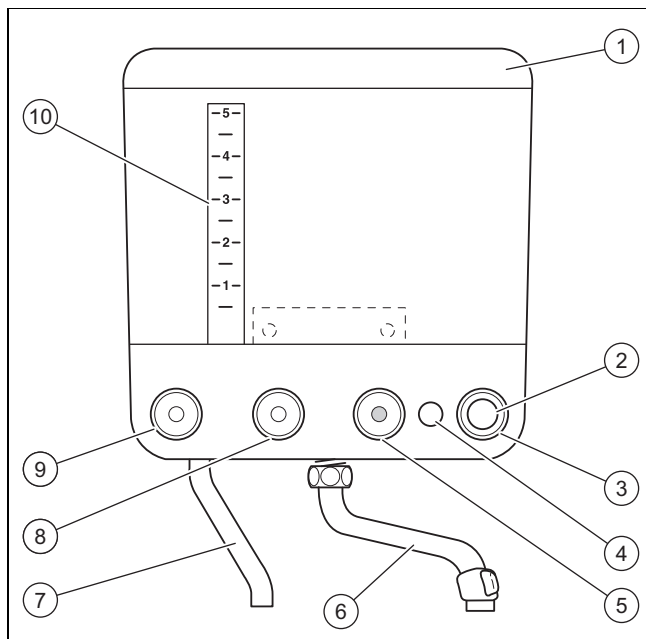
VEK 5 S (braun/beige)	005121
VEK 5 L (weiß/hellgrau)	005122
VEK 5 L (weiß)	005124

3 Produktbeschreibung

3.1 Ausstattungsmerkmale

- 5 Liter Inhalt
- Temperatur zwischen 30° und Siedepunkt stufenlos wählbar
- automatische Abschaltung beim Erreichen der gewählten Temperatur
- Fortkoch-Automatik (durch automatisches Aus- und Einschalten wird das Wasser auf Siedetemperatur gehalten)
- bei Erreichen der Siedetemperatur ertönt ein Summton (nur Typ VEK 5 L)

3.2 Bedienelemente



1	Deckel	6	Schwenkauslauf
2	Drucktaste (rot)	7	Überlaufrohr
3	Temperaturwähler	8	Warmwasser-Zapfventil (roter Punkt)
4	Kontrolllampe	9	Füllventil
5	Kaltwasser-Zapfventil (blauer Punkt)	10	Inhaltsanzeige

3.3 Angaben auf dem Typenschild

Das Typenschild mit der Seriennummer befindet sich auf der Unterseite des Produkts.

Symbol	Bedeutung
	Symbol für die Konformität mit der Norm für die elektromagnetische Verträglichkeit
	Alle Anleitungen lesen.
	Bar-Code mit Seriennummer, 7. bis 16. Ziffer bilden die Artikelnummer

3.4 CE-Kennzeichnung



Mit der CE-Kennzeichnung wird dokumentiert, dass die Produkte gemäß der Konformitätserklärung die grundlegenden Anforderungen der einschlägigen Richtlinien erfüllen.

Die Konformitätserklärung kann beim Hersteller eingesehen werden.

4 Betrieb

4.1 Produkt füllen

1. Drehen Sie das Füllventil (9) auf.
2. Der rote Schwimmer der Inhaltsanzeige (10) zeigt die eingefüllte Wassermenge in Litern an.
 - Sie können bis zu 5 Liter Wasser einfüllen.
3. Drehen Sie das Füllventil wieder zu, wenn die gewünschte Wassermenge erreicht ist.
 - Füllen Sie mindestens 0,5 Liter ein, um einen vorzeitigen Verschleiß der Heizelemente zu vermeiden.

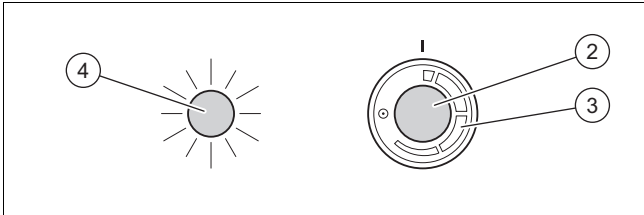
4.2 Temperatur einstellen

	aus (0-Position)
	warm
	kochendheiß (Fortkoch-Automatik)

- ▶ Drehen Sie den Temperaturwähler (3) von der Position **O** nach rechts.

- Je breiter das Segment unter der Markierung **I** ist, um so höher ist die gewählte Temperatur. Kochend-heißes Wasser (mit Fortkoch-Automatik) wählen Sie, indem Sie den Temperaturwähler nach rechts bis zum Anschlag drehen.

4.3 Produkt einschalten



- ▶ Drücken Sie die rote Taste **(2)**.
 - Die Kontrolllampe **(4)** leuchtet, das Produkt heizt auf. Wenn die gewählte Wassertemperatur erreicht ist, wird die Aufheizung beendet, die Kontrolllampe erlischt.
 - Wenn der Temperaturwähler **(3)** auf **kochendheiß** steht, schaltet sich beim Erreichen der Siedetemperatur die Fortkoch-Automatik ein, beim Typ VEK 5 L ertönt ein Summton.
 - Die Fortkoch-Automatik schaltet die Heizung in Intervallen aus und wieder ein. Das Wasser bleibt dadurch auf Siedetemperatur. Gleichzeitig leuchtet die Kontrolllampe in Intervallen.
 - Sie können das Produkt auch vor Erreichen der gewählten Temperatur ausschalten, indem Sie den Temperaturwähler **(3)** nach links auf Position **0** zurück stellen. Die Kontrolllampe **(4)** erlischt.

4.4 Warmes bzw. kochendes Wasser zapfen

1. Stellen Sie den Temperaturwähler nach links auf Position **(0)**.
2. Drehen Sie das Warmwasser-Zapfventil **(8)** auf.
 - ◁ Das Produkt wird über den Schwenkauslauf **(6)** entleert.
3. Schließen Sie das Warmwasser-Zapfventil wieder.

4.5 Kaltes Wasser zapfen

1. Drehen Sie das Kaltwasser-Zapfventil **(8)** auf.
 - ◁ Kaltes Wasser strömt aus dem Schwenkauslauf **(6)**. Sie können kaltes Wasser separat zapfen oder dem warmen bzw. kochenden Wasser beimischen.
2. Schließen Sie das Kaltwasser-Zapfventil wieder.

4.6 Entkalkung

Je nach Härtegrad Ihres Wassers, kommt es im Produkt nach einer gewissen Nutzungsdauer zu Kalkablagerungen. Die Ablagerungen beeinträchtigen die Leistungsfähigkeit Ihres Produkts und können zu vorzeitigem Verschleiß führen. Durch regelmäßiges Entkalken vermeiden Sie diese negativen Einflüsse.

Sie erkennen den Zeitpunkt für eine Entkalkung an der Trübung der Inhaltsanzeige **(10)**.

Zur Entkalkung können Sie Essig oder ein handelsübliches Entkalkungsmittel (z. B. Cilit) verwenden.



Vorsicht!

Risiko von Sachschäden durch ungeeignetes Entkalkungsmittel

Durch andere als die oben genannten Entkalkungsmittel können Sie das Produkt und die Umwelt schädigen!

- ▶ Verwenden Sie auf keinen Fall sonstige verdünnte oder gar unverdünnte Säuren.
- ▶ Gehen Sie vorsichtig mit dem Entkalkungsmittel um. Es kann Stoffe, Möbel und die Außenteile des Produkts angreifen.

4.6.1 Produkt entkalken

1. Stellen Sie sicher, dass das Produkt ausgeschaltet ist (Temperaturwähler **(3)** in Position **0**).
2. Füllen Sie das Produkt mit 1 Liter Wasser auf.
3. Heben Sie den Deckel **(1)** ab. Drücken Sie dazu dessen vordere Griffleiste nach oben, bis sie ausrastet. Heben Sie nun den hinteren Teil des Deckels an.
4. Füllen Sie das Entkalkungsmittel ein (eventuell Herstellerangaben beachten).
5. Setzen Sie den Deckel wieder auf. Er muss mit der vorderen Griffleiste einrasten.
6. Stellen Sie den Temperaturwähler auf **warm** und schalten Sie das Produkt ein.
7. Lassen Sie das Entkalkungsmittel eine Stunde wirken.
8. Füllen Sie das Produkt so weit mit Wasser auf, bis es aus dem Überlaufrohr **(7)** fließt.
9. Schalten Sie das Produkt erneut ein, und lassen Sie das Entkalkungsmittel eine weitere Stunde wirken.
10. Drehen Sie dann das Füllventil **(9)** auf. Lassen Sie das Wasser zum Durchspülen des Produkts 5 Minuten durch das Überlaufrohr strömen.
11. Schließen Sie das Füllventil.
12. Drehen Sie den Temperaturwähler auf Position **0**.
13. Entleeren Sie das Produkt über das Warmwasser-Zapfventil **(8)**.
 - Wenn der Kalkansatz nicht restlos entfernt ist, dann können Sie den Entkalkungsvorgang wiederholen.

5 Störungen

Die Beseitigung von Störungen und die Ausführung von Reparaturen darf nur durch einen anerkannten Fachhandwerksbetrieb erfolgen.

- ▶ Trennen Sie bei Störungen das Produkt vom Stromnetz, indem Sie den Netzstecker herausziehen.

6 Wartung und Pflege

6.1 Produkt pflegen

- ▶ Reinigen Sie die Verkleidung mit einem feuchten Tuch und etwas lösungsmittelfreier Seife.
- ▶ Verwenden Sie keine Sprays, keine Scheuermittel, Spülmittel, lösungsmittel- oder chlorhaltigen Reinigungsmittel.

7 Außerbetriebnahme

7.1 Produkt vorübergehend außer Betrieb nehmen

1. Drehen Sie den Temperaturwähler (3) auf die Position 0.
2. Ziehen Sie den Netzstecker aus der Steckdose.
3. Schließen Sie das Kaltwasser-Absperrventil.

7.2 Produkt endgültig außer Betrieb nehmen

- ▶ Lassen Sie das Produkt vom einem Fachhandwerker endgültig außer Betrieb nehmen.

8 Garantie und Kundendienst

8.1 Garantie

Informationen zur Herstellergarantie erfragen Sie unter der auf der Rückseite angegebenen Kontaktadresse.

8.2 Kundendienst

Die Kontaktdaten unseres Kundendienstes finden Sie auf der Rückseite oder auf unserer Website.

9 Recycling und Entsorgung

- ▶ Überlassen Sie die Entsorgung der Verpackung dem Fachhandwerker, der das Produkt installiert hat.



■ Wenn das Produkt mit diesem Zeichen gekennzeichnet ist:

- ▶ Entsorgen Sie das Produkt in diesem Fall nicht über den Hausmüll.
- ▶ Geben Sie stattdessen das Produkt an einer Sammelstelle für Elektro- oder Elektronik-Altgeräte ab.



■ Wenn das Produkt Batterien enthält, die mit diesem Zeichen gekennzeichnet sind, dann können die Batterien gesundheits- und umweltschädliche Substanzen enthalten.

- ▶ Entsorgen Sie die Batterien in diesem Fall an einer Sammelstelle für Batterien.

Installationsanleitung

Inhalt

1	Sicherheit	9
1.1	Bestimmungsgemäße Verwendung	9
1.2	Allgemeine Sicherheitshinweise	9
1.3	Vorschriften (Richtlinien, Gesetze, Normen)	10
2	Hinweise zur Dokumentation.....	11
2.1	Hinweise zur Dokumentation	11
3	Montage	11
3.1	Lieferumfang prüfen.....	11
3.2	Installationsort wählen	11
3.3	Abmessungen und Montageelemente	11
3.4	Produkt aufhängen	12
3.5	Produkt an Kaltwasseranschluss unter Putz montieren.....	12
3.6	Produkt an Kaltwasseranschluss auf Putz montieren.....	12
4	Erstinbetriebnahme	12
5	Produkt an Betreiber übergeben.....	12
6	Recycling und Entsorgung	12
7	Ersatzteile beschaffen.....	12
8	Außerbetriebnahme.....	13
8.1	Produkt endgültig außer Betrieb nehmen.....	13
9	Kundendienst.....	13
Anhang	14	
A	Technische Daten	14

1 Sicherheit

1.1 Bestimmungsgemäße Verwendung

Bei unsachgemäßer oder nicht bestimmungsgemäßer Verwendung können Gefahren für Leib und Leben des Benutzers oder Dritter bzw. Beeinträchtigungen des Produkts und anderer Sachwerte entstehen.

Die Elektro-Kochendwassergeräte VEK

- sind offene Geräte (drucklos) für die Über-tischmontage
- dienen zur Versorgung einer Zapfstelle
- dienen der Bereitung von warmem oder kochendem Wasser
- sind nur für den Hausgebrauch innerhalb geschlossener und frostfreier Räume geeignet.

Die bestimmungsgemäße Verwendung beinhaltet:

- das Beachten der beiliegenden Betriebs-, Installations- und Wartungsanleitungen des Produkts sowie aller weiteren Komponenten der Anlage
- die Installation und Montage entsprechend der Produkt- und Systemzulassung
- die Einhaltung aller in den Anleitungen aufgeführten Inspektions- und Wartungsbedingungen.

Die bestimmungsgemäße Verwendung umfasst außerdem die Installation gemäß IP-Code.

Eine andere Verwendung als die in der vorliegenden Anleitung beschriebene oder eine Verwendung, die über die hier beschriebene hinausgeht, gilt als nicht bestimmungsgemäß. Nicht bestimmungsgemäß ist auch jede unmittelbare kommerzielle und industrielle Verwendung.

Achtung!

Jede missbräuchliche Verwendung ist untersagt.

1.2 Allgemeine Sicherheitshinweise

1.2.1 Gefahr durch unzureichende Qualifikation

Folgende Arbeiten dürfen nur Fachhandwerker durchführen, die hinreichend dafür qualifiziert sind:

- Montage
 - Demontage
 - Installation
 - Inbetriebnahme
 - Inspektion und Wartung
 - Reparatur
 - Außerbetriebnahme
- Gehen Sie gemäß dem aktuellen Stand der Technik vor.

1.2.2 Lebensgefahr durch Stromschlag

Wenn Sie spannungsführende Komponenten berühren, dann besteht Lebensgefahr durch Stromschlag.

Bevor Sie am Produkt arbeiten:

- Ziehen Sie den Netzstecker.
- Oder schalten Sie das Produkt spannungsfrei, indem Sie alle Stromversorgungen abschalten (elektrische Trennvorrichtung mit mindestens 3 mm Kontaktöffnung, z. B. Sicherung oder Leitungsschutzschalter).
- Sichern Sie gegen Wiedereinschalten.
- Warten Sie mindestens 3 min, bis sich die Kondensatoren entladen haben.
- Prüfen Sie auf Spannungsfreiheit.

1.2.3 Verbrennungs- oder Verbrühungsgefahr durch heiße Bauteile

- Arbeiten Sie erst dann an den Bauteilen, wenn diese abgekühlt sind.

1.2.4 Risiko eines Sachschadens durch Frost

- Installieren Sie das Produkt nicht in frostgefährdeten Räumen.

1.2.5 Risiko eines Sachschadens durch ungeeignetes Werkzeug

- Verwenden Sie fachgerechtes Werkzeug.



1.3 Vorschriften (Richtlinien, Gesetze, Normen)

- ▶ Beachten Sie die nationalen Vorschriften, Normen, Richtlinien, Verordnungen und Gesetze.



2 Hinweise zur Dokumentation

2.1 Hinweise zur Dokumentation

- ▶ Beachten Sie unbedingt alle Betriebs- und Installationsanleitungen, die Komponenten der Anlage beiliegen.
- ▶ Bewahren Sie diese Anleitung sowie alle mitgeltenden Unterlagen zur weiteren Verwendung auf.

Diese Anleitung gilt ausschließlich für:

Produkt - Artikelnummer

VEK 5 S (braun/beige)	005121
VEK 5 L (weiß/hellgrau)	005122
VEK 5 L (weiß)	005124

3 Montage

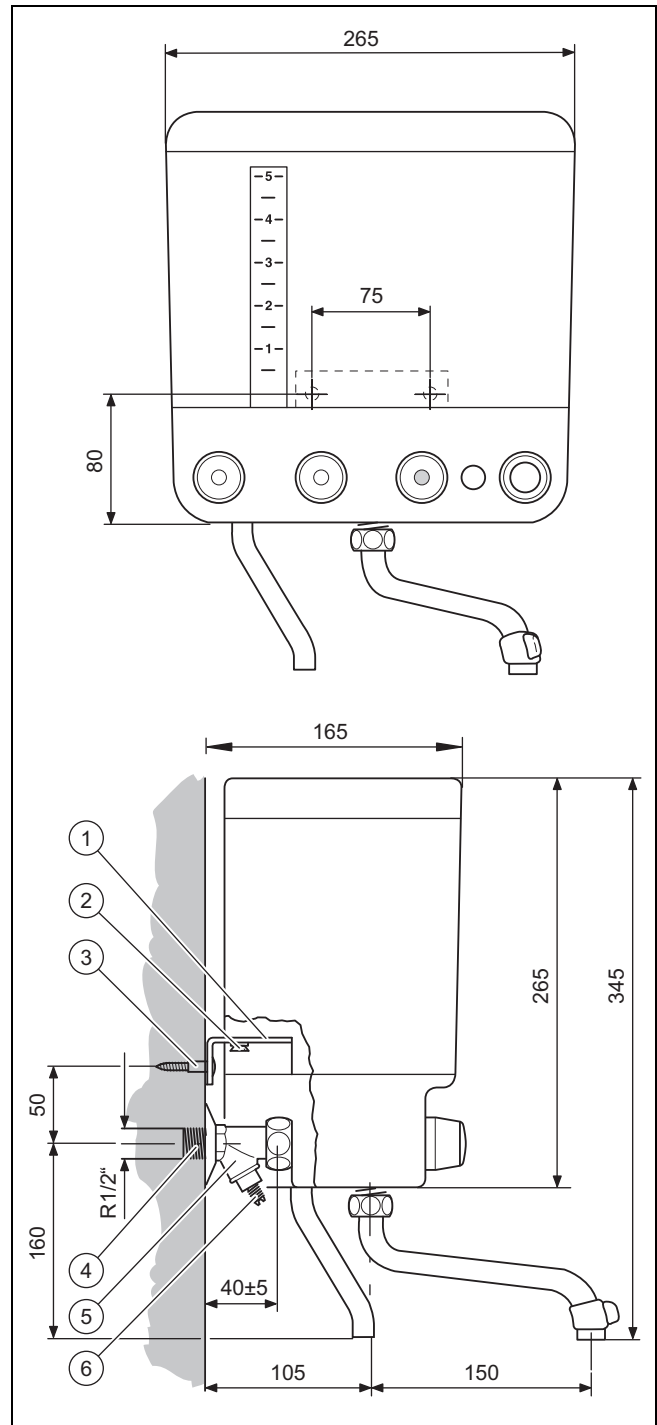
3.1 Lieferumfang prüfen

Anzahl	Bezeichnung
1	Produkt mit Netzkabel
1	Kaltwasser-Absperrventil
1	Überlaufrohr
1	Schwenkauslauf
2	Befestigungsbügel mit 2 Befestigungsschrauben (am Produkt)
1	Beutel mit Befestigungsmaterial (Dübel, Schrauben, Dichtung, Rohrmanschette)
1	Betriebs- und Installationsanleitung
1	Montageschablone

3.2 Installationsort wählen

- ▶ Installieren Sie das Produkt in einem frostfreien Raum.
- ▶ Stellen Sie sicher, dass ein Kaltwasseranschluss R 1/2 und eine Netzsteckdose (Netzkabellänge des Produkts 0,6 m) vorhanden ist.
 - Die Netzsteckdose muss nach der Installation jederzeit zugänglich sein.
- ▶ Wählen Sie den Installationsort so, dass:
 - die Bedienung und Wartung leicht möglich ist,
 - die unbeabsichtigte Berührung von heißen Bauteilen (Wasserbehälter, Schwenkauslauf, Überlaufrohr) vermieden wird.
 - der Mindestabstand zu anderen Objekten nach oben und zu beiden Seiten 2 cm beträgt.

3.3 Abmessungen und Montageelemente



- | | | | |
|---|---------------------------------|---|--------------------------------------|
| 1 | Befestigungsbügel | 4 | Kaltwasseranschluss R 1/2 (bauseits) |
| 2 | Befestigungsschrauben (Produkt) | 5 | Kaltwasser-Absperrventil |
| 3 | Befestigungsschrauben (Wand) | 6 | Absperrschraube |

3.4 Produkt aufhängen

1. Prüfen Sie die Tragfähigkeit der Wand.
2. Beachten Sie das Gesamtgewicht des Produkts.
3. Verwenden Sie nur für die Wand zulässiges Befestigungsmaterial.
4. Sorgen Sie ggf. bauseits für eine tragfähige Aufhängevorrichtung.
5. Hängen Sie das Produkt auf, wie beschrieben.

3.5 Produkt an Kaltwasseranschluss unter Putz montieren

1. Legen Sie die Montageschablone waagrecht am bauseitigen Kaltwasseranschluss **(4)** an.
2. Reißen Sie die beiden äußeren Befestigungspunkte (Abstand 75 mm) oberhalb des Kaltwasseranschlusses an.
3. Bohren Sie zwei Löcher mit \varnothing 5 mm.
4. Setzen Sie die Dübel ein.
5. Schieben Sie die Rohrmanschette aus Kunststoff auf das Gewinde des Kaltwasser-Absperrventils **(5)**.
6. Bringen Sie das Kaltwasser-Absperrventil am bauseitigen Kaltwasseranschluss an.
 - Die Absperrschraube **(6)** muss nach unten weisen.
7. Lösen Sie die Befestigungsschrauben **(2)** am Produkt.
8. Nehmen Sie den Befestigungsbügel **(1)** ab.
9. Montieren Sie den Befestigungsbügel mit den beiden Schrauben **(3)** an der Wand.
10. Setzen Sie das Produkt auf den Befestigungsbügel.
11. Verbinden Sie das Kaltwasser-Absperrventil mit dem Produkt (beiliegende Dichtung verwenden!).
12. Kontrollieren Sie den Wandabstand des Produkts und ziehen Sie die Befestigungsschrauben **(2)** an.

3.6 Produkt an Kaltwasseranschluss auf Putz montieren



Hinweis

Bei einem Wasseranschluss an einer Aufputzinstallation benötigen Sie einen handelsüblichen R 1/2 Deckenwinkel. Der Deckenwinkel soll mit der Rohrleitung verbunden, aber noch nicht an der Wand festgeschraubt sein.

1. Positionieren Sie die Montageschablone waagrecht so unter dem Deckenwinkel, dass die Öffnung des Deckenwinkels mit der Öffnung R 1/2 der Montageschablone fluchtet.
2. Reißen Sie die beiden äußeren Befestigungspunkte (Abstand 75 mm) oberhalb des Deckenwinkels an.
3. Bohren Sie zwei Löcher mit \varnothing 5 mm.
4. Setzen Sie die Dübel ein.
5. Befestigen Sie den Deckenwinkel gegebenenfalls an der Wand.
6. Kürzen Sie den Gewindestutzen des Kaltwasser-Absperrventils **(5)** auf 10-12 mm.
7. Schrauben Sie das Kaltwasser-Absperrventil in den Deckenwinkel. Die Absperrschraube **(6)** muss nach unten weisen.
8. Lösen Sie die Befestigungsschrauben **(2)** am Produkt.
9. Nehmen Sie den Befestigungsbügel **(1)** ab.
10. Montieren Sie den Befestigungsbügel mit den beiden Schrauben **(3)** an der Wand.

- Wenn die Zuführung des Wasserrohrs von oben erfolgt, dann müssen Sie den Befestigungsbügel anpassen.

11. Setzen Sie das Produkt auf den Befestigungsbügel.
12. Verbinden Sie das Kaltwasser-Absperrventil mit dem Produkt (beigefügte Dichtung verwenden!).
13. Kontrollieren Sie den Wandabstand des Produkts und ziehen Sie die Befestigungsschrauben **(2)** an.

4 Erstinbetriebnahme

1. Überprüfen Sie die ordnungsgemäße Montage des Produkts.
2. Stellen Sie die Wasser- und Stromversorgung sicher.
3. Öffnen Sie das Kaltwasser-Absperrventil **(5)**, indem Sie die Absperrschraube **(6)** gegen den Uhrzeigersinn drehen.
4. Drehen Sie den Temperaturwähler auf die Position **0**.
5. Stecken Sie den Netzstecker in die Schutzkontaktsteckdose.
6. Spülen Sie das Produkt gut durch, um eventuell Schmutz und Montagerückstände zu entfernen.
7. Überprüfen Sie die Funktion des Produkts bei der Bereitung von warmem sowie von kochendem Wasser (→ Betriebsanleitung).

5 Produkt an Betreiber übergeben

1. Übergeben Sie dem Betreiber alle für ihn bestimmten Anleitungen und Produktpapiere zur Aufbewahrung.
2. Gehen Sie die Betriebsanleitung mit dem Betreiber durch und beantworten Sie gegebenenfalls seine Fragen.
3. Weisen Sie insbesondere auf die Sicherheitshinweise hin, die der Betreiber beachten muss.

6 Recycling und Entsorgung

Verpackung entsorgen

- ▶ Entsorgen Sie die Verpackung ordnungsgemäß.
- ▶ Beachten Sie alle relevanten Vorschriften.

7 Ersatzteile beschaffen

Die Originalbauteile des Produkts sind im Zuge der Konformitätsprüfung durch den Hersteller mitzertifiziert worden. Wenn Sie bei der Wartung oder Reparatur andere, nicht zertifizierte bzw. nicht zugelassene Teile verwenden, dann kann das dazu führen, dass das Produkt den geltenden Normen nicht mehr entspricht und dadurch die Konformität des Produkts erlischt.

Wir empfehlen dringend die Verwendung von Originalersatzteilen des Herstellers, da damit ein störungsfreier und sicherer Betrieb des Produkts gewährleistet ist. Um Informationen über die verfügbaren Originalersatzteile zu erhalten, wenden Sie sich an die Kontaktadresse, die auf der Rückseite der vorliegenden Anleitung angegeben ist.

- ▶ Wenn Sie bei Wartung oder Reparatur Ersatzteile benötigen, dann verwenden Sie ausschließlich für das Produkt zugelassene Ersatzteile.

8 Außerbetriebnahme

8.1 Produkt endgültig außer Betrieb nehmen

1. Ziehen Sie den Netzstecker aus der Steckdose.
2. Schließen Sie das Kaltwasser-Absperrventil.
3. Demontieren Sie das Produkt.

9 Kundendienst

Die Kontaktdaten unseres Kundendienstes finden Sie auf der Rückseite oder auf unserer Website.

Anhang

A Technische Daten

	VEK 5 S	VEK 5 L
Nenninhalt	5,0 l	5,0 l
Kaltwasseranschluss	R 1/2"	R 1/2"
max. Einlasswasserdruck	1,0 MPa (10,0 bar)	1,0 MPa (10,0 bar)
Zulässiger Betriebsüberdruck	0,0 MPa (0 bar)	0,0 MPa (0 bar)
Aufheizzeit 1 l auf kochend, ca.	2 min	2 min
Aufheizzeit 5 l auf kochend, ca.	11 min	11 min
Netzspannung	230 V/50 Hz	230 V/50 Hz
Leistungsaufnahme	2,0 kW	2,4 kW
Netzkabellänge	0,6 m	0,6 m
Produktabmessung, Breite	265 mm	265 mm
Produktabmessung, Höhe	345 mm	345 mm
Produktabmessung, Tiefe	165 mm	165 mm
Gewicht mit 5 l Wasser	8 kg	8 kg

Notice d'emploi

Sommaire

1	Sécurité.....	16
1.1	Utilisation conforme	16
1.2	Consignes générales de sécurité	16
2	Remarques relatives à la documentation.....	17
2.1	Remarques relatives à la documentation	17
3	Description du produit	17
3.1	Caractéristiques de l'équipement	17
3.2	Interface utilisateur	17
3.3	Mentions figurant sur la plaque signalétique	17
3.4	Marquage CE.....	17
4	Fonctionnement.....	17
4.1	Remplissage du produit.....	17
4.2	Réglage de la température	17
4.3	Mise en marche du produit	18
4.4	Tirer de l'eau chaude ou bouillante.....	18
4.5	Tirer de l'eau froide	18
4.6	Détartrage.....	18
5	Anomalies.....	18
6	Maintenance et entretien.....	19
6.1	Entretien du produit	19
7	Mise hors service.....	19
7.1	Mise hors service provisoire du produit	19
7.2	Mise hors service définitive du produit	19
8	Garantie et service après-vente	19
8.1	Garantie	19
8.2	Service client	19
9	Recyclage et mise au rebut	19



1 Sécurité

1.1 Utilisation conforme

Une utilisation incorrecte ou non conforme peut présenter un danger pour la vie et la santé de l'utilisateur ou d'un tiers, mais aussi endommager l'appareil et d'autres biens matériels.

Les appareils de production d'eau chaude électrique VEK servent à produire de l'eau chaude ou bouillante.

Ce produit a été spécialement conçu pour les foyers et des applications similaires. Il doit être installé dans un local fermé à l'abri du gel, par ex. :

- Kitchenettes dans les entreprises, les bureaux et les autres espaces professionnels
- Fermes
- À destination de la clientèle des hôtels, motels et autres espaces résidentiels
- Dans les chambres d'hôtes et les meublés de tourisme

L'utilisation conforme du produit suppose :

- le respect des notices d'utilisation fournies avec le produit ainsi que les autres composants de l'installation
- le respect de toutes les conditions d'inspection et de maintenance qui figurent dans les notices.

Ce produit peut être utilisé par des enfants âgés d'au moins 8 ans ainsi que des personnes qui ne sont pas en pleine possession de leurs capacités physiques, sensorielles ou mentales, ou encore qui manquent d'expérience ou de connaissances, à condition qu'elles aient été formées pour utiliser le produit en toute sécurité, qu'elles comprennent les risques encourus ou qu'elles soient correctement encadrées. Les enfants ne doivent pas jouer avec ce produit. Le nettoyage et l'entretien courant du produit ne doivent surtout pas être effectués par des enfants sans surveillance.

Faites en sorte que le produit et le câblage restent hors de portée des enfants de moins de 8 ans.

Toute utilisation autre que celle décrite dans la présente notice ou au-delà du cadre stipulé dans la notice sera considérée comme non conforme. Toute utilisation directement com-

merciale et industrielle sera également considérée comme non conforme.

Attention !

Toute utilisation abusive est interdite.

1.2 Consignes générales de sécurité

1.2.1 Danger en cas d'erreur de manipulation

Toute erreur de manipulation présente un danger pour vous-même, pour des tiers et peut aussi provoquer des dommages matériels.

- ▶ Lisez soigneusement la présente notice et l'ensemble des documents complémentaires applicables, et tout particulièrement le chapitre « Sécurité » et les avertissements.
- ▶ N'exécutez que les tâches pour lesquelles la présente notice d'utilisation fournit des instructions.

1.2.2 Risque de brûlures au contact de l'eau chaude

- ▶ Ne mettez pas vos mains sous le tuyau de trop-plein ou sous le bec orientable.
- ▶ Évitez tout contact avec le boîtier, le couvercle du boîtier, le tuyau de trop-plein et le bec orientable. Tenez le bec orientable uniquement par sa poignée en plastique.

1.2.3 Risque de blessures et de dommages matériels en cas de réparation non conforme

- ▶ N'essayez jamais d'effectuer vous-même des réparations sur votre produit.
- ▶ Contactez immédiatement un installateur spécialisé afin qu'il procède au dépannage.

1.2.4 Danger de mort par électrocution

- ▶ Si le câble de raccordement est endommagé, il faut le remplacer par un câble de raccordement original que l'on peut se procurer auprès du fabricant ou de son service client.



2 Remarques relatives à la documentation

2.1 Remarques relatives à la documentation

- ▶ Conformez-vous impérativement à toutes les notices d'utilisation qui accompagnent les composants de l'installation.
- ▶ Conservez soigneusement cette notice ainsi que tous les autres documents complémentaires applicables pour pouvoir vous y référer ultérieurement.

Cette notice s'applique exclusivement aux modèles suivants :

Produit - référence d'article

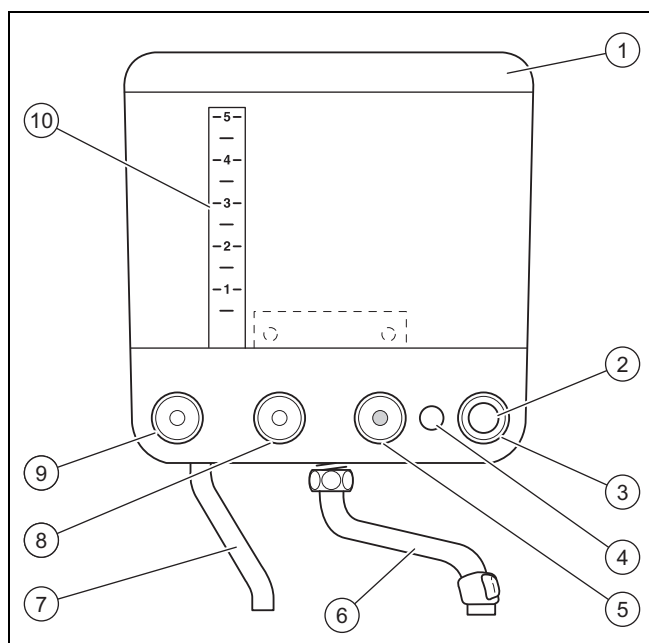
VEK 5 S (marron/beige)	005121
VEK 5 L (blanc/gris clair)	005122
VEK 5 L (blanc)	005124

3 Description du produit

3.1 Caractéristiques de l'équipement

- Capacité de 5 litres
- Température réglable en continu entre 30 ° et le point d'ébullition
- Arrêt automatique lorsque la température sélectionnée est atteinte
- Mode automatique faible ébullition (l'eau est maintenue à la température d'ébullition en l'éteignant et en la rallumant automatiquement)
- Un signal sonore retentit lorsque la température d'ébullition est atteinte (uniquement type VEK 5 L)

3.2 Interface utilisateur



- | | |
|----------------------------|---|
| 1 Couvercle | 5 Valve de distribution d'eau froide (point bleu) |
| 2 Bouton poussoir (rouge) | 6 Bec orientable |
| 3 Sélecteur de température | 7 Tuyau de trop-plein |
| 4 Voyant de contrôle | |

- | | |
|------------------------------------|-------------------------|
| 8 Vanne d'eau chaude (point rouge) | 10 Affichage du contenu |
| 9 Soupape de remplissage | |

3.3 Mentions figurant sur la plaque signalétique

La plaque signalétique avec le numéro de série se trouve en bas du produit.

Symbole	Signification
	Symbole pour la conformité avec la norme relative à la compatibilité électromagnétique
	Lire toutes les notices.
	Code-barres avec numéro de série, Référence d'article correspondant aux 7ème à 16ème chiffres

3.4 Marquage CE



Le marquage CE atteste que les produits sont conformes aux exigences élémentaires des directives applicables, conformément à la déclaration de conformité.

La déclaration de conformité est disponible chez le fabricant.

4 Fonctionnement

4.1 Remplissage du produit

1. Ouvrez la soupape de remplissage(9).
2. Le flotteur rouge de l'affichage du contenu (10) indique la quantité d'eau remplie en litres.
 - Vous pouvez remplir jusqu'à 5 litres d'eau.
3. Refermez la soupape de remplissage lorsque la quantité d'eau souhaitée est atteinte.
 - Remplissez au moins 0,5 litre pour éviter une usure prématurée des éléments chauffants.

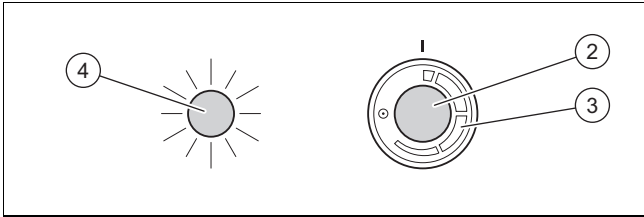
4.2 Réglage de la température

	éteint (0-Position)
	chaud
	bouillant (Mode automatique faible ébullition)

- ▶ Tournez le sélecteur de température (3) de la position O vers la droite.

- Plus le segment sous le repère **I** est large, plus la température sélectionnée est élevée. Sélectionnez l'eau chaude bouillante (avec mode automatique faible ébullition) en tournant le sélecteur de température vers la droite jusqu'à la butée.

4.3 Mise en marche du produit



- ▶ Appuyez sur la touche rouge (2).
 - Le voyant de contrôle (4) s'allume et le produit se réchauffe. Lorsque la température de l'eau sélectionnée est atteinte, le réchauffement s'arrête, le voyant de contrôle s'éteint.
 - Si le sélecteur de température (3) est réglé sur **bouillant**, le mode automatique faible ébullition se déclenche lorsque la température d'ébullition est atteinte, un signal sonore se fait entendre pour le type VEK 5 L.
 - Le mode automatique faible ébullition éteint et ralume le chauffage à intervalles réguliers. Ce qui permet de maintenir l'eau à la température d'ébullition. Simultanément, le témoin de contrôle s'allume par intervalles.
 - Vous pouvez également éteindre le produit avant que la température sélectionnée ne soit atteinte en remettant le sélecteur de température (3) vers la gauche en position **0**. Le voyant de contrôle (4) s'éteint.

4.4 Tirer de l'eau chaude ou bouillante

1. Tournez le sélecteur de température vers la gauche sur la position (0).
2. Ouvrez la vanne d'eau chaude(8).
 - ◀ Le produit est vidangé par le bec orientable (6).
3. Refermez la vanne d'eau chaude.

4.5 Tirer de l'eau froide

1. Ouvrez la valve de distribution d'eau froide(8).
 - ◀ De l'eau froide sort du bec orientable (6). Vous pouvez tirer l'eau froide séparément ou l'ajouter à l'eau chaude ou bouillante.
2. Refermez la valve de distribution d'eau froide.

4.6 Détartrage

En fonction de la dureté de votre eau, des dépôts calcaires peuvent se former dans le produit après une certaine période d'utilisation. Ces dépôts nuisent aux performances de votre produit et peuvent entraîner une usure prématurée. Un détartrage régulier vous permettra d'éviter ces effets négatifs.

Vous pouvez savoir quand il est temps de détartrer grâce à l'aspect trouble de l'affichage du contenu(10).

Pour le détartrage, vous pouvez utiliser du vinaigre ou un produit détartrant disponible dans le commerce (par ex. Citilit).



Attention !

Risque de dommages dus à un détartrant inapproprié

Vous pouvez endommager le produit et l'environnement en utilisant d'autres détartrants que ceux susmentionnés !

- ▶ N'utilisez jamais d'autres acides dilués ou même non dilués.
- ▶ Manipulez le produit de détartrage avec précaution. Il peut attaquer les tissus, les meubles et les parties extérieures du produit.

4.6.1 Détartrage du produit

1. Assurez-vous que le produit est éteint (sélecteur de température (3) en position **0**).
2. Remplissez le produit avec 1 litre d'eau.
3. Soulevez le couvercle(1). Pour ce faire, poussez sa poignée barre avant vers le haut jusqu'à ce qu'elle se déverrouille. Soulevez maintenant la partie arrière du couvercle.
4. Ajoutez le produit de détartrage (suivez les instructions du fabricant si nécessaire).
5. Remettez le couvercle en place. Sa poignée barre avant doit s'enclencher.
6. Réglez le sélecteur de température sur **chaud** et mettez le produit en marche.
7. Laissez agir le produit de détartrage pendant une heure.
8. Remplissez le produit d'eau jusqu'à ce qu'elle s'écoule du tuyau de trop-plein(7).
9. Remettez le produit en marche et laissez agir le produit de détartrage pendant une heure supplémentaire.
10. Ouvrez ensuite la soupape de remplissage(9). Laissez l'eau couler dans le tuyau de trop-plein pendant 5 minutes pour rincer le produit.
11. Fermez la soupape de remplissage.
12. Tournez le sélecteur de température sur la position **0**.
13. Vidangez le produit via la vanne d'eau chaude (8).
 - Si le dépôt de calcaire n'est pas complètement éliminé, vous pouvez répéter la procédure de détartrage.

5 Anomalies

La résolution des anomalies et les réparations ne peuvent être effectuées que par une société d'installation reconnue.

- ▶ En cas d'anomalies, débranchez le produit du réseau électrique en retirant la fiche de secteur.

6 Maintenance et entretien

6.1 Entretien du produit

- ▶ Nettoyez l'habillage avec un chiffon humecté d'eau savonneuse.
- ▶ N'utilisez pas d'aérosol, de produit abrasif, de produit vaisselle, de détergent solvanté ou chloré.

7 Mise hors service

7.1 Mise hors service provisoire du produit

1. Tournez le sélecteur de température (3) en position 0.
2. Débranchez la fiche de secteur de la prise.
3. Fermez la soupape d'arrêt d'eau froide.

7.2 Mise hors service définitive du produit

- ▶ Confiez la mise hors service définitive du produit à un professionnel qualifié.

8 Garantie et service après-vente

8.1 Garantie

Pour obtenir des informations concernant la garantie constructeur, veuillez contacter l'adresse indiquée au verso.

8.2 Service client

Les coordonnées de notre service client sont indiquées au verso ou sur notre site Internet.

9 Recyclage et mise au rebut

- ▶ Confiez la mise au rebut de l'emballage à l'installateur spécialisé qui a installé le produit.



■ Si le produit porte ce symbole :

- ▶ Dans ce cas, ne jetez pas le produit avec les ordures ménagères.
- ▶ Éliminez le produit auprès d'un point de collecte d'équipements électriques et électroniques usagés.



■ Si le produit renferme des piles qui portent ce symbole, cela signifie que les piles peuvent contenir des substances nocives ou polluantes.

- ▶ Dans ce cas, déposez les piles dans un point de collecte de piles usagées.

Notice d'installation

Sommaire

1	Sécurité.....	21
1.1	Utilisation conforme de l'appareil.....	21
1.2	Consignes de sécurité générales	21
1.3	Prescriptions (directives, lois, normes).....	22
2	Remarques relatives à la documentation.....	23
2.1	Remarques relatives à la documentation	23
3	Montage	23
3.1	Contrôle du contenu de la livraison	23
3.2	Sélectionnez le local d'installation	23
3.3	Dimensions et éléments de montage	23
3.4	Suspendez le produit.....	24
3.5	Encastrer et raccorder le produit à l'arrivée d'eau froide	24
3.6	Monter le produit en apparent et le raccorder à l'arrivée d'eau froide.....	24
4	Première mise en fonctionnement.....	24
5	Remise du produit à l'utilisateur	24
6	Recyclage et mise au rebut	24
7	Approvisionnement en pièces de rechange.....	24
8	Mise hors service.....	25
8.1	Mise hors service définitive du produit	25
9	Service client.....	25
Annexe	26
A	Caractéristiques techniques	26

1 Sécurité

1.1 Utilisation conforme de l'appareil

Une utilisation incorrecte ou non conforme peut présenter un danger pour la vie et la santé de l'utilisateur ou d'un tiers, mais aussi endommager l'appareil et d'autres biens matériels.

Les appareils de production d'eau chaude électrique VEK

- sont des appareils ouverts (sans pression) pour un montage sur plan
- servent à alimenter un point de puisage
- servent à la préparation de l'eau chaude ou bouillante
- ont été conçus exclusivement pour un usage domestique, dans des pièces fermées non exposées au gel.

L'utilisation conforme du produit suppose :

- le respect des notices d'utilisation, d'installation et de maintenance du produit ainsi que des autres composants de l'installation
- une installation et un montage conformes aux critères d'homologation du produit et du système
- le respect de toutes les conditions d'inspection et de maintenance qui figurent dans les notices.

L'utilisation conforme de l'appareil suppose, en outre, une installation conforme au code IP.

Toute utilisation autre que celle décrite dans la présente notice ou au-delà du cadre stipulé dans la notice sera considérée comme non conforme. Toute utilisation directement commerciale et industrielle sera également considérée comme non conforme.

Attention !

Toute utilisation abusive est interdite.

1.2 Consignes de sécurité générales

1.2.1 Danger en cas de qualification insuffisante

Les opérations suivantes ne peuvent être effectuées que par des professionnels suffisamment qualifiés :

- Montage
 - Démontage
 - Installation
 - Mise en service
 - Inspection et maintenance
 - Réparation
 - Mise hors service
- Conformez-vous systématiquement à l'état de la technique.

1.2.2 Danger de mort par électrocution

Si vous touchez les composants conducteurs, vous vous exposez à une électrocution mortelle.

Avant d'intervenir sur le produit :

- Débranchez la fiche de secteur.
- Vous pouvez aussi mettre le produit hors tension en coupant toutes les sources d'alimentation électrique (séparateur électrique avec un intervalle de coupure d'au moins 3 mm, par ex. fusible ou disjoncteur de protection).
- Sécurisez l'appareil pour éviter toute remise sous tension.
- Attendez au moins 3 min, pour que les condensateurs se déchargent.
- Vérifiez que le système est bien hors tension.

1.2.3 Risque de brûlures ou d'ébouillement au contact des composants chauds

- Attendez que les composants aient refroidi avant d'intervenir.

1.2.4 Risque de dommages matériels sous l'effet du gel

- N'installez pas le produit dans une pièce exposée à un risque de gel.

1.2.5 Risque de dommages matériels en cas d'outillage inadapté

- Servez-vous d'un outil approprié.



1.3 Prescriptions (directives, lois, normes)

- ▶ Veuillez respecter les prescriptions, normes, directives, décrets et lois en vigueur dans le pays.



2 Remarques relatives à la documentation

2.1 Remarques relatives à la documentation

- ▶ Conformez-vous impérativement à toutes les notices d'utilisation et d'installation qui accompagnent les composants de l'installation.
- ▶ Conservez soigneusement cette notice ainsi que tous les autres documents complémentaires applicables pour pouvoir vous y référer ultérieurement.

Cette notice s'applique exclusivement aux modèles suivants :

Produit - référence d'article

VEK 5 S (marron/beige)	005121
VEK 5 L (blanc/gris clair)	005122
VEK 5 L (blanc)	005124

3 Montage

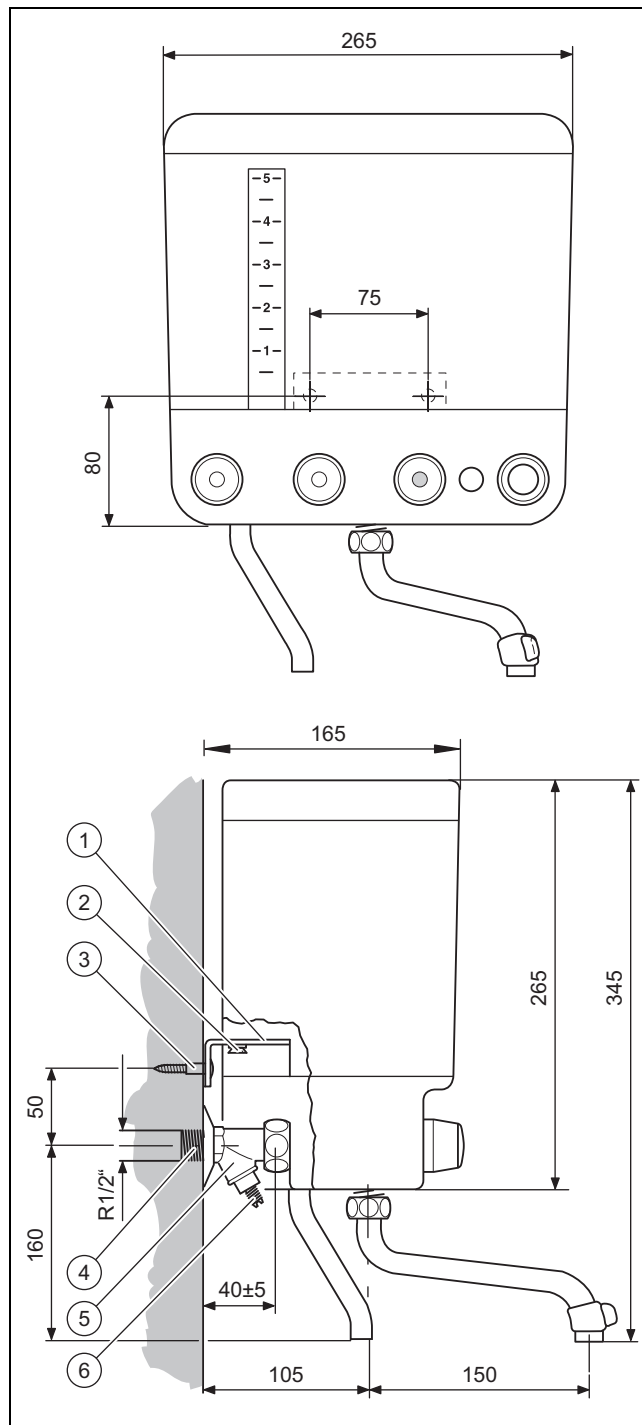
3.1 Contrôle du contenu de la livraison

Nombre	Désignation
1	Produit avec câble de raccordement au secteur
1	Soupape d'arrêt d'eau froide
1	Tuyau de trop-plein
1	Bec orientable
2	Étrier de fixation avec 2 vis de fixation (sur le produit)
1	Sachet comprenant le matériel de fixation (chevilles, vis, joint, collier de serrage)
1	Notice d'utilisation et d'installation
1	Gabarit de montage

3.2 Sélectionnez le local d'installation

- ▶ Installez le produit dans une pièce à l'abri du gel.
- ▶ Assurez-vous que la présence d'un raccord d'eau froide R 1/2 et d'une prise de courant (longueur de câble du produit 0,6 m).
 - La prise du réseau électrique doit rester parfaitement accessible une fois l'installation effectuée.
- ▶ Sélectionnez le local d'installation, de sorte que :
 - le fonctionnement et la maintenance soient facilement réalisables,
 - le contact involontaire avec les composants chauds (réservoir d'eau, bec orientable, tuyau de trop-plein) soit évité.
 - la distance minimale avec les autres objets vers le haut et les deux côtés soit de 2 cm.

3.3 Dimensions et éléments de montage



- | | | | |
|---|---------------------------|---|--|
| 1 | Bride d'attache | 4 | Raccord d'eau froide R 1/2 (sur place) |
| 2 | Vis de fixation (produit) | 5 | Soupape d'arrêt d'eau froide |
| 3 | Vis de fixation (mur) | 6 | Vis d'arrêt |

3.4 Suspendez le produit.

1. Vérifiez la capacité de charge du mur.
2. Tenez compte du poids total du produit.
3. Utilisez exclusivement du matériel de fixation adapté à la nature du mur.
4. Si nécessaire, prévoyez un dispositif de suspension adapté sur place.
5. Suspendez le produit comme indiqué.

3.5 Encastrer et raccorder le produit à l'arrivée d'eau froide

1. Placez le gabarit de montage horizontalement sur le raccord d'eau froide côté bâtiment (4).
2. Marquez les deux points de fixation extérieurs (écart 75 mm) en-dessus de l'arrivée d'eau froide.
3. Percez deux trous de \varnothing 5 mm.
4. Insérez les chevilles.
5. Faites glisser le manchon en plastique sur le filetage de la soupape d'arrêt d'eau froide (5).
6. Fixez la soupape d'arrêt d'eau froide au raccord d'eau froide sur place.
 - La vis d'arrêt (6) doit être orientée vers le bas.
7. Desserrez les vis de fixation (2) sur le produit.
8. Retirez l'étrier de fixation(1).
9. À l'aide des deux vis (3), montez l'étrier de fixation sur le mur.
10. Placez le produit sur l'étrier de fixation.
11. Raccordez la soupape d'arrêt d'eau froide au produit (utilisez le joint fourni !).
12. Contrôlez la distance entre le mur et le produit et serrez les vis de fixation(2).

3.6 Monter le produit en apparent et le raccorder à l'arrivée d'eau froide



Remarque

Pour un raccordement d'eau sur une installation en apparent, vous avez besoin d'un support de mur R 1/2 disponible dans le commerce. Le support de mur doit être raccordé à la canalisation, mais pas encore vissé au mur.

1. Positionnez le gabarit de montage horizontalement sous le support de mur de manière à ce que l'ouverture du support de mur soit alignée avec l'ouverture R 1/2 du gabarit de montage.
2. Marquez les deux points de fixation extérieurs (écart 75 mm) en-dessus du support de mur.
3. Percez deux trous de \varnothing 5 mm.
4. Insérez les chevilles.
5. Si nécessaire, fixez le support d'angle au mur.
6. Raccourcissez le raccord fileté de la vanne d'arrêt d'eau froide (5) 10-12 mm.
7. Vissez la soupape d'arrêt d'eau froide dans le support d'angle. La vis d'arrêt (6) doit être orientée vers le bas.
8. Desserrez les vis de fixation (2) sur le produit.
9. Retirez l'étrier de fixation(1).
10. À l'aide des deux vis (3), montez l'étrier de fixation sur le mur.

– Si le tube d'eau est alimenté par le haut, vous devez ajuster l'étrier de montage.

11. Placez le produit sur l'étrier de fixation.
12. Raccordez la soupape d'arrêt d'eau froide au produit (utilisez le joint fourni !).
13. Contrôlez la distance entre le mur et le produit et serrez les vis de fixation(2).

4 Première mise en fonctionnement

1. Vérifiez que le produit est correctement monté.
2. Veillez à l'alimentation en eau et en électricité.
3. Ouvrez la soupape d'arrêt d'eau froide (5) en tournant la vis d'arrêt (6) dans le sens inverse des aiguilles d'une montre.
4. Tournez le sélecteur de température en position 0.
5. Branchez le connecteur secteur dans la prise de courant avec mise à la terre.
6. Rincez bien le produit pour éliminer toute saleté et tout résidu d'assemblage éventuels.
7. Vérifiez le fonctionnement du produit lors de la préparation de l'eau chaude ainsi que de l'eau bouillante (→ notice d'utilisation).

5 Remise du produit à l'utilisateur

1. Remettez à l'utilisateur tous les documents et notices relatifs à l'appareil qui devront être conservés.
2. Parcourez la notice d'emploi avec l'utilisateur et répondez à ses questions le cas échéant.
3. Insistez particulièrement sur les avertissements de sécurité que l'utilisateur doit respecter.

6 Recyclage et mise au rebut

Mise au rebut de l'emballage

- ▶ Procédez à la mise au rebut de l'emballage dans les règles.
- ▶ Conformez-vous à toutes les prescriptions en vigueur.

7 Approvisionnement en pièces de rechange

Les pièces d'origine du produit ont été homologuées par le fabricant dans le cadre des tests de conformité. Si vous utilisez des pièces qui ne sont pas certifiées ou homologuées à des fins de maintenance ou de réparation, le produit risque de ne plus répondre aux normes en vigueur, et donc de ne plus être conforme.

Nous recommandons donc expressément d'utiliser les pièces de rechange originales du fabricant afin de garantir un fonctionnement sûr et fiable du produit. Pour toute information sur les pièces de rechange originales, reportez-vous aux coordonnées qui figurent au dos de la présente notice.

- ▶ Utilisez exclusivement des pièces de rechange originales spécialement homologuées pour le produit dans le cadre de la maintenance ou la réparation.

8 Mise hors service

8.1 Mise hors service définitive du produit

1. Débranchez la fiche de secteur de la prise.
2. Fermez la soupape d'arrêt d'eau froide.
3. Démontez le produit.

9 Service client

Les coordonnées de notre service client sont indiquées au verso ou sur notre site Internet.

Annexe

A Caractéristiques techniques

	VEK 5 S	VEK 5 L
Capacité nominale	5,0 l	5,0 l
Raccord d'eau froide	R 1/2"	R 1/2"
Pression d'entrée d'eau max	1,0 MPa (10,0 bar)	1,0 MPa (10,0 bar)
Pression de service autorisée	0,0 MPa (0 bar)	0,0 MPa (0 bar)
Temps de chauffage 1 l sur bouillant, env.	2 min	2 min
Temps de chauffage 5 l sur bouillant, env.	11 min	11 min
Tension secteur	230 V/50 Hz	230 V/50 Hz
Puissance électrique absorbée	2,0 kW	2,4 kW
Longueur du câble d'alimentation	0,6 m	0,6 m
Dimensions du produit, largeur	265 mm	265 mm
Dimension du produit, hauteur	345 mm	345 mm
Dimensions de l'appareil, profondeur	165 mm	165 mm
Poids avec 5 l d'eau	8 kg	8 kg

Gebruiksaanwijzing

Inhoudsopgave

1	Veiligheid	28
1.1	Reglementair gebruik.....	28
1.2	Algemene veiligheidsinstructies	28
2	Aanwijzingen bij de documentatie	29
2.1	Aanwijzingen bij de documentatie	29
3	Productbeschrijving	29
3.1	Specificaties.....	29
3.2	Bedieningselementen	29
3.3	Gegevens op het kenplaatje.....	29
3.4	CE-markering.....	29
4	Bedrijf	29
4.1	Product vullen	29
4.2	Temperatuur instellen.....	29
4.3	Product inschakelen	30
4.4	Warm resp. kokend water tappen.....	30
4.5	Koud water aftappen.....	30
4.6	Ontkalking.....	30
5	Storingen	30
6	Onderhoud	31
6.1	Product onderhouden	31
7	Uitbedrijfname	31
7.1	Product tijdelijk buiten bedrijf stellen	31
7.2	Product definitief buiten bedrijf stellen	31
8	Garantie en klantendienst	31
8.1	Garantie	31
8.2	Serviceteam.....	31
9	Recycling en afvoer	31



1 Veiligheid

1.1 Reglementair gebruik

Er kan bij ondeskundig of oneigenlijk gebruik gevaar ontstaan voor lijf en leven van de gebruiker of derden resp. schade aan het product en andere voorwerpen.

De elektrische waterkokers VEK dienen voor het bereiden van warm of kokend water

Dit product is bedoeld voor huishoudelijk gebruik in gesloten en vorstvrije ruimten en soortgelijke toepassingen, zoals bijv.:

- Personeelskeukens in bedrijven, kantoren en andere werkruimten
- Boerderijen
- Klanten van hotel, motels en andere verblijfsruimten
- Ruimten voor verhuur aan toeristen

Het reglementaire gebruik houdt in:

- het naleven van de meegeleverde gebruiksaanwijzingen van het product als ook van alle andere componenten van de installatie
- het naleven van alle in de handleidingen vermelde inspectie- en onderhoudsvoorwaarden.

Dit product kan door kinderen vanaf 8 jaar alsook personen met verminderde fysieke, sensorische of mentale capaciteiten of gebrek aan ervaring en kennis gebruikt worden, als ze onder toezicht staan of m.b.t. het veilige gebruik van het product geïnstrueerd werden en de daaruit resulterende gevaren verstaan. Kinderen mogen niet met het product spelen. Reiniging en onderhoud door de gebruiker mogen niet door kinderen zonder toezicht uitgevoerd worden.

Zorg ervoor, dat het product en de kabel buiten het bereik zijn van kinderen jonger dan 8 jaar.

Een ander gebruik dan het in deze handleiding beschreven gebruik of een gebruik dat van het hier beschreven gebruik afwijkt, geldt als niet reglementair. Als niet reglementair gebruik geldt ook ieder direct commercieel of industrieel gebruik.

Attentie!

Ieder misbruik is verboden.

1.2 Algemene veiligheidsinstructies

1.2.1 Gevaar door foute bediening

Door foute bediening kunt u zichzelf en anderen in gevaar brengen en materiële schade veroorzaken.

- ▶ Lees deze handleiding en alle andere documenten die van toepassing zijn zorgvuldig, vooral het hoofdstuk "Veiligheid" en de waarschuwingen.
- ▶ Voer alleen de werkzaamheden uit waarover deze gebruiksaanwijzing aanwijzingen geeft.

1.2.2 Verbrandingsgevaar door heet water

- ▶ Houd uw handen niet onder de overloop of onder de draaibare uitloop.
- ▶ Vermijd contact met de behuizing, het deksel, de overloop en de draaibare uitloop. Pak de draaibare uitloop alleen vast aan de kunststof greep.

1.2.3 Gevaar voor lichamelijk letsel en risico voor materiële schade door ondeskundige reparatie

- ▶ Probeer nooit om zelf reparaties aan uw product uit te voeren.
- ▶ Laat stringen en schade onmiddellijk door een installateur verhelpen.

1.2.4 Levensgevaar door een elektrische schok

- ▶ Wanneer de aansluitkabel is beschadigd, moet het door de een originele aansluitkabel worden vervangen, die verkrijgbaar is bij de fabrikant of het serviceteam daarvan.



2 Aanwijzingen bij de documentatie

2.1 Aanwijzingen bij de documentatie

- ▶ Neem absoluut alle gebruiksaanwijzingen die bij de componenten van de installatie worden meegeleverd in acht.
- ▶ Bewaar deze handleiding alsook alle documenten die van toepassing zijn voor het verdere gebruik.

Deze handleiding geldt uitsluitend voor:

Productartikelnummer

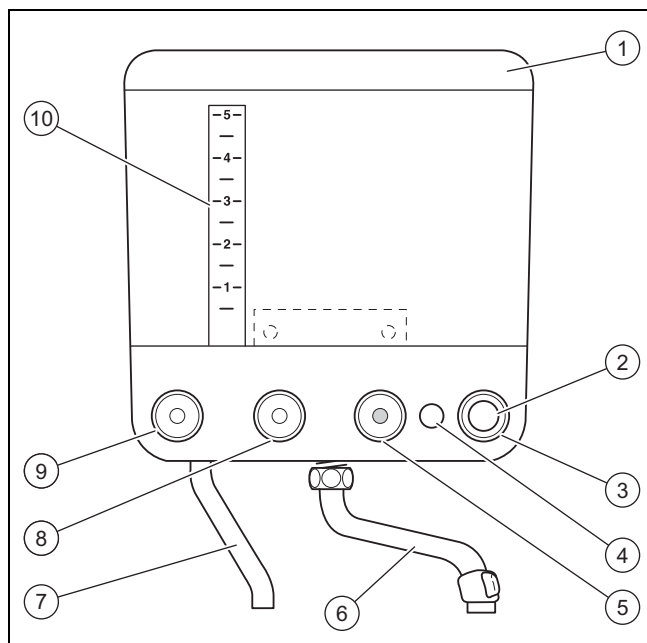
VEK 5 S (bruin/beige)	005121
VEK 5 L (wit/lichtgrijs)	005122
VEK 5 L (wit)	005124

3 Productbeschrijving

3.1 Specificaties

- 5 liter inhoud
- Temperatuur traploos instelbaar tussen 30° en kookpunt
- Automatische uitschakeling bij bereiken van de gekozen temperatuur
- Kookautomaat (door automatisch uit- en inschakelen wordt het water op de kooktemperatuur gehouden)
- Bij het bereiken van de kooktemperatuur klinkt een zoemtoon (alleen type VEK 5 L)

3.2 Bedieningselementen



1 Deksel	6 Draaibare uitloop
2 Druktoets (rood)	7 Overloop
3 Temperatuurkiezer	8 Warmwaterkraan (rode punt)
4 Controlelampje	9 Vulkraan
5 Koudwaterkraan (blauwe punt)	10 Inhoudsindicatie

3.3 Gegevens op het kenplaatje

Het typeplaatje met het serienummer bevindt zich aan de onderkant van het product.

Symbol	Betekenis
	Symbol voor de conformiteit met de norm voor de elektromagnetische compatibiliteit
	Alle handleidingen lezen.
	Barcode met serienummer, Het 7e tot 16e cijfer vormen het artikelnummer

3.4 CE-markering



Met de CE-markering wordt aangegeven dat de producten conform de conformiteitsverklaring aan de fundamentele eisen van de desbetreffende richtlijnen voldoen.

De conformiteitsverklaring kan bij de fabrikant geraadpleegd worden.

4 Bedrijf

4.1 Product vullen

1. Draai de vulkraan (9) open.
2. De rode vlotter van de inhoudsindicatie (10) geeft de gevulde waterhoeveelheid in liters aan.
 - U kunt tot maximaal 5 liter water vullen.
3. Draai de vulkraan weer dicht, wanneer de gewenste waterhoeveelheid is bereikt.
 - Vul minimaal 0,5 liter, om een voortijdige slijtage van de verwarmingselementen te voorkomen.

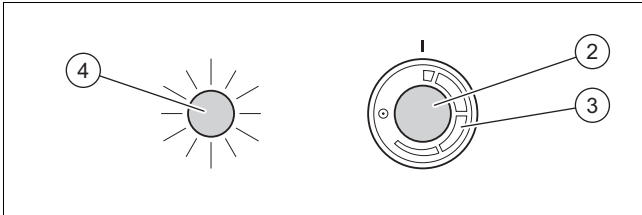
4.2 Temperatuur instellen

	Uit (0-stand)
	Warm
	Kokend heet (kookautomaat)

- ▶ Draai de temperatuurkiezer (3) vanuit de stand O naar rechts.

- Des te breder het segment onder de markering I is, des te hoger is de gekozen temperatuur. Kokend-heet water (met kookautomaat) kiest u, door de temperatuurkiezer geheel naar rechts tot de aanslag te draaien.

4.3 Product inschakelen



- ▶ Druk op de rode toets (2).
 - Het controlelampje (4) brandt, het product warmt op. Wanneer de gekozen watertemperatuur is bereikt, wordt het opwarmen beëindigd, het controlelampje gaat uit.
 - Wanneer de temperatuurkiezer (3) op **kokend heet** staat, wordt bij het bereiken van de kooktemperatuur de kookautomaat ingeschakeld, bij het type VEK 5 L klinkt een zoemtoon.
 - De kookautomaat schakelt de verwarming in intervallen uit en weer in. Het water blijft daardoor op kooktemperatuur. Tegelijkertijd brandt het controlelampje in intervallen.
 - U kunt het product ook voor het bereiken van de gekozen temperatuur uitschakelen, door de temperatuurkiezer (3) naar links op stand **0** terug te zetten. Het controlelampje (4) gaat uit.

4.4 Warm resp. kokend water tappen

1. Zet de temperatuurkiezer naar links op stand (0).
2. Draai de warmwaterkraan (8) open.
 - ◁ Het product loopt via de draaibare uitloop (6) leeg.
3. Sluit de warmwaterkraan weer.

4.5 Koud water aftappen

1. Draai de koudwaterkraan (8) open.
 - ◁ Koud water stroomt uit de draaibare uitloop (6). U kunt koud water afzonderlijk tappen of bij het warme resp. kokende water mengen.
2. Sluit de koudwaterkraan weer.

4.6 Ontkalking

Afhankelijk van de hardheid van uw water, ontstaat in het product na een bepaalde gebruikstijd kalkaanslag. De afzettingen beïnvloeden de prestaties van uw product en kunnen vroegtijdige slijtage veroorzaken. Door regelmatig ontkalken voorkomt u deze negatieve invloeden.

U herkent het tijdstip voor het ontkalken aan de vertroebeling van de inhoudsindicatie (10).

Voor het ontkalken kunt u azijn of een standaard ontkalkingsmiddel (bijv. Cilit) gebruiken.



Opgelet!

Risico voor materiële schade door niet geschikt ontkalkingsmiddel

Door andere dan de hiervoor genoemde ontkalkingsmiddelen te gebruiken, kunt u schade aan het product of het milieu veroorzaken!

- ▶ Gebruik in geen geval verdunde of zelfs onverdunde zuren.
- ▶ Ga voorzichtig om met ontkalkingsmiddel. Het kan stof, meubels en de buitenkant van het product aantasten.

4.6.1 Product ontkalken

1. Waarborg, dat het product is uitgeschakeld (temperatuurkiezer (3) in stand 0).
2. Vul het product met 1 liter water.
3. Til het deksel (1) op. druk daarvoor de voorste greep naar boven tot deze ontgrendeld. Til nu het achterste deel van het deksel op.
4. Vul het ontkalkingsmiddel bij (eventueel de informatie van de fabrikant aanhouden).
5. Plaats het deksel weer. Het moet met de voorste greep vastklikken.
6. Zet de temperatuurkiezer op **warm** en schakel het product in.
7. Laat het ontkalkingsmiddel een uur lang inwerken.
8. Vul het product zo ver met water, tot het uit de overloop (7) stroomt.
9. Schakel het product opnieuw in en laat het ontkalkingsmiddel nog een uur inwerken.
10. Draai dan de vulkraan (9) open. Laat het water voor het doorspoelen van het product 5 minuten door de overloop stromen.
11. Sluit de vulkraan.
12. Draai de temperatuurkiezer op de stand 0.
13. Maak het product leeg via de warmwaterkraan (8).
 - Wanneer de kalkafzetting niet volledig is verwijderd, kunt u het ontkalken herhalen.

5 Storingen

Het oplossen van storingen en de uitvoering van reparaties mogen alleen door een erkend installatiebedrijf worden uitgevoerd.

- ▶ Ontkoppel bij storingen de verbinding van het product met het elektriciteitsnet door de netstekker uit het stopcontact te trekken.

6 Onderhoud

6.1 Product onderhouden

- ▶ Reinig de mantel met een vochtige doek en een beetje oplosmiddelvrije zeep.
- ▶ Gebruik geen sprays, geen schuurmiddelen, afwasmiddelen, oplosmiddel- of chloorhoudende reinigingsmiddelen.

7 Uitbedrijfname

7.1 Product tijdelijk buiten bedrijf stellen

1. Draai de temperatuurkiezer (3) op de stand 0.
2. Trek de stekker uit het stopcontact.
3. Sluit de koudwaterstopkraan.

7.2 Product definitief buiten bedrijf stellen

- ▶ Laat het product door een installateur definitief buiten bedrijf stellen.

8 Garantie en klantendienst

8.1 Garantie

Informatie over de fabrieksgarantie kunt u via het op de achterkant vermelde contactadres verkrijgen.

8.2 Serviceteam

De contactgegevens van onze klantenservice vindt u aan de achterkant of op onze website.

9 Recycling en afvoer

- ▶ Laat de verpakking door de installateur afvoeren die het product geïnstalleerd heeft.



■ Als het product met dit teken is aangeduid:

- ▶ Gooi het product in dat geval niet met het huisvuil weg.
- ▶ Geef het product in plaats daarvan af bij een inzamelpunt voor afgedankte elektrische of elektronische apparaten.



■ Als het product batterijen bevat die met dit teken gekenmerkt zijn, kunnen de batterijen substanties bevatten die schadelijk zijn voor gezondheid en milieu.

- ▶ Breng de batterijen in dat geval naar een inzamelpunt voor batterijen.

Installatiehandleiding

Inhoudsopgave

1	Veiligheid	33
1.1	Reglementair gebruik.....	33
1.2	Algemene veiligheidsinstructies	33
1.3	Voorschriften (richtlijnen, wetten, normen)	33
2	Aanwijzingen bij de documentatie	34
2.1	Aanwijzingen bij de documentatie	34
3	Montage	34
3.1	Leveringsomvang controleren	34
3.2	Kies de opstelplaats.....	34
3.3	Afmetingen en montage-elementen	34
3.4	Product ophangen	35
3.5	Product op de koudwateraansluiting in het pleisterwerk monteren	35
3.6	Product op de koudwateraansluiting op het pleisterwerk monteren	35
4	Eerste ingebruikneming	35
5	Product aan gebruiker opleveren	35
6	Recycling en afvoer	35
7	Reserveonderdelen aankopen	35
8	Uitbedrijfname	36
8.1	Product definitief buiten bedrijf stellen	36
9	Serviceteam	36
	Bijlage	37
A	Technische gegevens	37

1 Veiligheid

1.1 Reglementair gebruik

Er kan bij ondeskundig of oneigenlijk gebruik gevaar ontstaan voor lijf en leven van de gebruiker of derden resp. schade aan het product en andere voorwerpen.

De elektrische waterkokers VEK

- zijn open producten (drukloos) voor bevestiging boven de tafel
- dienen voor het voeden van een tappunt
- dienen voor het bereiden van warm of kokend water
- zijn alleen voor huishoudelijk gebruik binnen gesloten en vorstvrije ruimten geschikt.

Het reglementaire gebruik houdt in:

- het naleven van de bijgevoegde gebruiks-, installatie- en onderhoudshandleidingen van het product en van alle andere componenten van de installatie
- de installatie en montage conform de product- en systeemvergunning
- het naleven van alle in de handleidingen vermelde inspectie- en onderhoudsvoorwaarden.

Het gebruik volgens de voorschriften omvat bovendien de installatie conform de IP-code.

Een ander gebruik dan het in deze handleiding beschreven gebruik of een gebruik dat van het hier beschreven gebruik afwijkt, geldt als niet reglementair. Als niet reglementair gebruik geldt ook ieder direct commercieel of industrieel gebruik.

Attentie!

Ieder misbruik is verboden.

1.2 Algemene veiligheidsinstructies

1.2.1 Gevaar door ontoereikende kwalificatie

De volgende werkzaamheden mogen alleen vakmensen met voldoende kwalificaties uitvoeren:

- Montage
- Demontage
- Installatie
- Ingebruikname
- Inspectie en onderhoud

- Reparatie
- Buitenbedrijfstelling

- ▶ Ga te werk conform de actuele stand der techniek.

1.2.2 Levensgevaar door een elektrische schok

Als u spanningsvoerende componenten aanraakt, bestaat levensgevaar door elektrische schok.

Voor u aan het product werkt:

- ▶ Trek de stekker uit het stopcontact.
- ▶ Of schakel het product spanningsvrij door alle stroomvoorzieningen uit te schakelen (elektrische scheidingsinrichting met minstens 3 mm contactopening, bijv. zekering of vermogensveiligheidsschakelaar).
- ▶ Beveilig tegen herinschakelen.
- ▶ Wacht minstens 3 min tot de condensatoren ontladen zijn.
- ▶ Controleer op spanningvrijheid.

1.2.3 Verbrandingsgevaar door hete componenten

- ▶ Voer werkzaamheden aan deze onderdelen pas uit als deze zijn afgekoeld.

1.2.4 Gevaar voor materiële schade door vorst

- ▶ Installeer het product niet in ruimtes die aan vorst blootstaan.

1.2.5 Kans op materiële schade door ongeschikt gereedschap

- ▶ Gebruik geschikt gereedschap.

1.3 Voorschriften (richtlijnen, wetten, normen)

- ▶ Neem de nationale voorschriften, normen, richtlijnen, verordeningen en wetten in acht.

2 Aanwijzingen bij de documentatie

2.1 Aanwijzingen bij de documentatie

- ▶ Neem absoluut alle bedienings- en installatiehandleidingen die bij de componenten van de installatie worden meegeleverd in acht.
- ▶ Bewaar deze handleiding alsook alle documenten die van toepassing zijn voor het verdere gebruik.

Deze handleiding geldt uitsluitend voor:

Productartikelnummer

VEK 5 S (bruin/beige)	005121
VEK 5 L (wit/lichtgrijs)	005122
VEK 5 L (wit)	005124

3 Montage

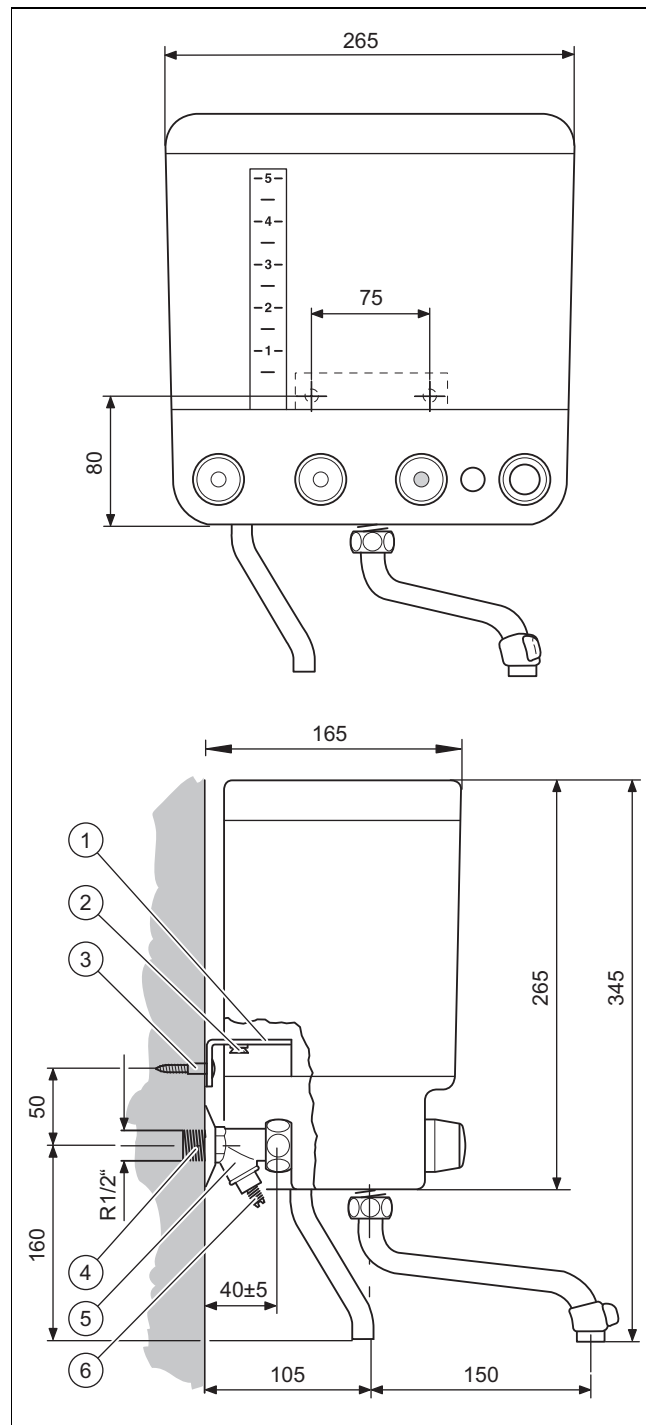
3.1 Leveringsomvang controleren

Aantal	Omschrijving
1	Product met netaansluitkabel
1	Koudwaterstopkraan
1	Overloop
1	Draaibare uitloop
2	Bevestigingsbeugel met 2 bevestigingschroeven (op product)
1	Zak met bevestigingsmateriaal (pluggen, schroeven, afdichting, buismanchet)
1	Gebruiksaanwijzing en installatiehandleiding
1	Montagesjabloon

3.2 Kies de opstelplaats

- ▶ Installeer het product in een vorstvrije ruimte.
- ▶ Waarborg dat een koudwateraansluiting R 1/2 en stopcontact (netkabel lengte product 0,6 m) aanwezig is.
 - Het stopcontact moet na de installatie altijd toegankelijk zijn.
- ▶ Kies de installatieplaats zodanig, dat:
 - de bediening en het onderhoud eenvoudig mogelijk zijn,
 - onbedoeld aanraken van hete onderdelen (waterservoir, draaibare uitloop, overloop) wordt vermeden.
 - de minimale afstand tot andere objecten naar boven en beide zijden 2 cm is.

3.3 Afmetingen en montage-elementen



- | | | | |
|---|---------------------------------|---|---|
| 1 | Bevestigingsbeugel | 4 | Koudwateraansluiting R 1/2 (zelf te monteren) |
| 2 | Bevestigingsschroeven (product) | 5 | Koudwaterstopkraan |
| 3 | Bevestigingsschroeven (wand) | 6 | Afsluitschroef |

3.4 Product ophangen

1. Controleer het draagvermogen van de muur.
2. Neem het totale gewicht van het product in acht.
3. Gebruik alleen voor de wand toegestaan bevestigingsmateriaal.
4. Zorg evt. voor een ophanginrichting met voldoende draagvermogen.
5. Hang het product op, zoals beschreven.

3.5 Product op de koudwateraansluiting in het pleisterwerk monteren

1. Plaats het montagesjabloon horizontaal op de lokale koudwateraansluiting (4).
2. Teken de beide bevestigingspunten (afstand 75 mm) boven de koudwateraansluiting aan.
3. Boor twee gaten \varnothing 5 mm.
4. Plaats de pluggen.
5. Schuif de buismanchet van kunststof op het schroefdraad van de koudwaterstopkraan (5).
6. Breng de koudwaterstopkraan op de lokale koudwateraansluiting aan.
 - De afsluitschroef (6) moet naar beneden wijzen.
7. Maak de bevestigingsschroeven (2) op het product los.
8. Haal de bevestigingsbeugel (1) eraf.
9. Monteer de bevestigingsbeugel met de beide schroeven (3) op de wand.
10. Plaats het product op de bevestigingsbeugel.
11. Verbind de koudwaterstopkraan met het product (meegeleverde afdichting gebruiken!).
12. Controleer de wandafstand van het product en trek de bevestigingsschroeven (2) aan.

3.6 Product op de koudwateraansluiting op het pleisterwerk monteren



Aanwijzing

Bij een wateraansluiting op een opbouwinstallatie heeft u een standaard R 1/2 muurplaat nodig. De muurplaat moet met de leiding zijn verbonden maar nog niet op de wand zijn vastgeschroefd.

1. Positioneer het montagesjabloon horizontaal zodanig onder de muurplaat, dat de opening van de muurplaat in lijn ligt met de opening R 1/2 van het montagesjabloon.
2. Teken de beide bevestigingspunten (afstand 75 mm) boven de muurplaat aan.
3. Boor twee gaten \varnothing 5 mm.
4. Plaats de pluggen.
5. Bevestig de muurplaat eventueel aan de wand.
6. Kort de schroefdraadaansluitingen van de koudwaterstopkraan (5) in tot 10-12 mm.
7. Schroef de koudwaterstopkraan in de muurplaat. De afsluitschroef (6) moet naar beneden wijzen.
8. Maak de bevestigingsschroeven (2) op het product los.
9. Haal de bevestigingsbeugel (1) eraf.
10. Monteer de bevestigingsbeugel met de beide schroeven (3) op de wand.

- Wanneer de waterbuis van boven af aankomt, moet u de bevestigingsbeugel aanpassen.

11. Plaats het product op de bevestigingsbeugel.
12. Verbind de koudwaterstopkraan met het product (meegeleverde afdichting gebruiken!).
13. Controleer de wandafstand van het product en trek de bevestigingsschroeven (2) aan.

4 Eerste ingebruikneming

1. Controleer de correcte montage van het product.
2. Zorg voor de water- en stroomvoorziening.
3. Open de koudwaterstopkraan (5), door de afsluitschroef (6) linksom te verdraaien.
4. Draai de temperatuurkiezer op de stand 0.
5. Steek de stekker in de gearde wandcontactdoos.
6. Spoel het product goed door, om eventuele vervuiling en montageresten te verwijderen.
7. Controleer de werking van het product bij de bereiding van warm en kokend water (→ gebruiksaanwijzing).

5 Product aan gebruiker opleveren

1. Geef de gebruiker alle voor hem bestemde handleidingen en productpapieren, zodat hij ze kan bewaren.
2. Neem samen met de gebruiker de gebruiksaanwijzing door en beantwoord eventueel zijn vragen.
3. Wijs de gebruiker vooral op de veiligheidsvoorschriften die hij in acht moet nemen.

6 Recycling en afvoer

Verpakking afvoeren

- ▶ Voer de verpakking reglementair af.
- ▶ Neem alle relevante voorschriften in acht.

7 Reserveonderdelen aankopen

De originele componenten van het product werden in het kader van de conformiteitskeuring door de fabrikant meegecertificeerd. Als u bij het onderhoud of reparatie andere, niet gecertificeerde of niet toegestane delen gebruikt, dan kan dit ertoe leiden dat de conformiteit van het product vervalt en het product daarom niet meer aan de geldende normen voldoet.

We raden ten stelligste het gebruik van originele reserveonderdelen van de fabrikant aan, omdat hierdoor een storingvrije en veilige werking van het product gegarandeerd is. Om informatie over de beschikbare originele reserveonderdelen te verkrijgen, kunt u zich tot het contactadres richten, dat aan de achterkant van deze handleiding aangegeven is.

- ▶ Als u bij het onderhoud of de reparatie reserveonderdelen nodig hebt, gebruik dan uitsluitend originele reserveonderdelen die voor het product zijn toegestaan.

8 Uitbedrijfname

8.1 Product definitief buiten bedrijf stellen

1. Trek de stekker uit het stopcontact.
2. Sluit de koudwaterstopkraan.
3. Demonteer het product.

9 Serviceteam

De contactgegevens van onze klantenservice vindt u aan de achterkant of op onze website.

Bijlage

A Technische gegevens

	VEK 5 S	VEK 5 L
Nominale inhoud	5,0 l	5,0 l
Koudwateraansluiting	R 1/2"	R 1/2"
Max. inlaatwaterdruk	1,0 MPa (10,0 bar)	1,0 MPa (10,0 bar)
Toegestane werkoverdruk	0,0 MPa (0 bar)	0,0 MPa (0 bar)
Opwarmtijd 1 l tot kokend, ca.	2 min	2 min
Opwarmtijd 5 l tot kokend, ca.	11 min	11 min
Netspanning	230 V/50 Hz	230 V/50 Hz
Opgenomen vermogen	2,0 kW	2,4 kW
Lengte netvoedingskabel	0,6 m	0,6 m
Productafmeting, breedte	265 mm	265 mm
Productafmeting, hoogte	345 mm	345 mm
Productafmeting, diepte	165 mm	165 mm
Gewicht met 5 l water	8 kg	8 kg

Supplier**Vaillant Group Austria GmbH**

Clemens-Holzmeister-Straße 6 ■ 1100 Wien

Telefon 05 7050 ■ Telefax 05 7050 1199

Telefon 05 7050 2100 (zum Regionaltarif österreichweit, bei Anrufen aus dem Mobilfunknetz ggf. abweichende Tarife - nähere Information erhalten Sie bei Ihrem Mobilnetzbetreiber)

info@vaillant.at ■ termin@vaillant.at

www.vaillant.at ■ www.vaillant.at/werkskundendienst/

Vaillant Deutschland GmbH & Co.KG

Berghauser Str. 40 ■ D-42859 Remscheid

Telefon 02191 18 0 ■ Telefax 02191 18 2810

Auftragsannahme Vaillant Kundendienst 02191 5767901

info@vaillant.de ■ www.vaillant.de

N.V. Vaillant S.A.

Golden Hopestraat 15 ■ B-1620 Drogenbos

Tel. 2 3349300 ■ Fax 2 3349319

Kundendienst / Service après-vente / Klantendienst 2 3349352

info@vaillant.be ■ www.vaillant.be

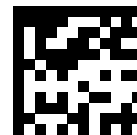
SDECC SAS (une société de Vaillant Group en France)

SAS au capital de 19 800 000 euros - RCS Créteil 312 574 346 ■ Siège social: 8 Avenue Pablo Picasso

94120 Fontenay-sous-Bois

Téléphone 01 4974 1111 ■ Fax 01 4876 8932

www.vaillant.fr



809196_10

Publisher/manufacturer**Vaillant GmbH**

Berghauser Str. 40 ■ D-42859 Remscheid

Tel. +49 2191 18 0 ■ Fax +49 2191 18 2810

info@vaillant.de ■ www.vaillant.de

© These instructions, or parts thereof, are protected by copyright and may be reproduced or distributed only with the manufacturer's written consent.