



VR 33

0020017895

de Installationsanleitung

fr Notice d'installation

nl Installatiehandleiding

hu Szerelési útmutató

en Figures

de	Installationsanleitung.....	3
fr	Notice d'installation.....	6
nl	Installatiehandleiding.....	9
hu	Szerelési útmutató.....	12
en	Figures.....	15



Installationsanleitung

1 Sicherheit

1.1 Bestimmungsgemäße Verwendung

Bei unsachgemäßer oder nicht bestimmungsgemäßer Verwendung können Beeinträchtigungen des Produkts und anderer Sachwerte entstehen.

Das Produkt ermöglicht es, einen OpenTherm Fremdregler mit folgenden Spezifikationen an einen Vaillant eBUS-Wärmeerzeuger anzuschließen:

- Communication Protocol Specification v2.3c
- Application Functional Specification v1.1c

Die bestimmungsgemäße Verwendung beinhaltet:

- das Beachten der beiliegenden Betriebs-, Installations- und Wartungsanleitungen des Produkts sowie aller weiteren Komponenten der Anlage

Eine andere Verwendung als die in der vorliegenden Anleitung beschriebene oder eine Verwendung, die über die hier beschriebene hinausgeht, gilt als nicht bestimmungsgemäß. Nicht bestimmungsgemäß ist auch jede unmittlere kommerzielle und industrielle Verwendung.

2 Hinweise zur Dokumentation

- ▶ Beachten Sie unbedingt alle Betriebs- und Installationsanleitungen, die Komponenten der Anlage beiliegen.
- ▶ Geben Sie diese Anleitung sowie alle mitgeltenden Unterlagen an den Anlagenbetreiber weiter.

Diese Anleitung gilt ausschließlich für folgende Produkte:

Produkt - Artikelnummer

VR 33

0020017895

3 Produktbeschreibung

3.1 Lieferumfang / Produktübersicht

→ **Abb. 1.1**

1. Schnittstellen-Leiterplatte
2. Steckplatz X12
3. Status LED
4. Kabeldurchführung mit Zugentlastung
5. Verbindungskabel X31 Schnittstellen-Leiterplatte zu Leiterplatte Wärmerezeuger
6. Stecker X12 mit Anschlussklemmen für Fremdregler

Beachten Sie die Abbildungen am Ende der Anleitung.

3.2 CE-Kennzeichnung



Mit der CE-Kennzeichnung wird dokumentiert, dass die Produkte gemäß der Konformitätserklärung die grundlegenden Anforderungen der einschlägigen Richtlinien erfüllen.

Die Konformitätserklärung kann beim Hersteller eingesehen werden.

4 Montage und Installation

Die Elektroinstallation darf nur von einer Elektrofachkraft durchgeführt werden. Beachten Sie alle produktbegleitenden Anleitungen und alle einschlägigen Richtlinien, Normen, Gesetze und anderen Vorschriften.

- ▶ Beachten Sie die Installationsanleitung des Wärmerezeugers.

4.1 Vorschriften (Richtlinien, Gesetze, Normen)

- ▶ Beachten Sie die nationalen Vorschriften, Normen, Richtlinien, Verordnungen und Gesetze.


4.2 Stecker X12 aufstecken

- ▶ → **Abb. 1.2** Stecken Sie den Stecker X12 in die Anschlussklemme X12 der Schnittstellen-Leiterplatte.

4.3 Verbindungskabel aufstecken

- ▶ → **Abb. 1.3** Stecken Sie das Verbindungskabel auf den Steckplatz X31 der Schnittstellen-Leiterplatte.

4.4 Fremdregler an das Produkt anschließen

- ▶ → **Abb. 1.4** Schließen Sie den Fremdregler an die Anschlussklemmen des Steckers X12 an. Beachten Sie die Polung der Anschlüsse.
 - Steuersignal Fremdregler: Klemme **OT**
 - Masseleitung: Klemme 

4.5 Produkt montieren

1. Öffnen Sie den Schaltkasten des Wärmerezeugers.
2. → **Abb. 1.5** Stecken Sie das Produkt in die Führungen im Schaltkasten.

4.6 Produkt an Wärmerezeuger anschließen

- ▶ → **Abb. 1.6** Stecken Sie das Verbindungskabel auf Steckplatz X31 der Leiterplatte des Wärmerezeugers.

4.7 Installation abschließen

1. Nehmen Sie das Produkt in Betrieb.
2. Prüfen Sie die Installation der Schnittstelle.

Status LED	Bedeutung
Leuchtet permanent	Kein Fremdregler angeschlossen
Blinkt schnell	Keine eBus-Verbindung zum Wärmerezeuger
Blinkt langsam	Der OpenTherm Regler sendet fehlerhafte Informationen
Blitzt auf	Normalfunktion, Datenverkehr zwischen eBUS und OpenTherm Modul

5 Recycling und Entsorgung

Verpackung entsorgen

- ▶ Entsorgen Sie die Verpackung ordnungsgemäß.
- ▶ Beachten Sie alle relevanten Vorschriften.



Notice d'installation

1 Sécurité

1.1 Utilisation conforme

Toute utilisation incorrecte ou non conforme risque d'endommager le produit et d'autres biens matériels.

Ce produit permet de raccorder un régulateur externe OpenTherm doté des caractéristiques suivantes à un générateur de chaleur eBUS Vaillant :

- Communication Protocol Specification v2.3c
- Application Functional Specification v1.1c

L'utilisation conforme du produit suppose :

- le respect des notices d'utilisation, d'installation et de maintenance du produit ainsi que des autres composants de l'installation

Toute utilisation autre que celle décrite dans la présente notice ou au-delà du cadre stipulé dans la notice sera considérée comme non conforme. Toute utilisation directement com-

merciale et industrielle sera également considérée comme non conforme.

2 Remarques relatives à la documentation

- ▶ Conformez-vous impérativement à toutes les notices d'utilisation et d'installation qui accompagnent les composants de l'installation.
- ▶ Remettez cette notice et l'ensemble des documents complémentaires applicables à l'utilisateur.

La présente notice s'applique exclusivement aux produits suivants :

Produit - référence d'article

VR 33	0020017895
-------	------------

3 Description du produit

3.1 Contenu de la livraison / Aperçu du produit

→ Fig. 1.1

1. Circuit imprimé pour interfaces
2. Emplacement X12
3. DEL d'état
4. Passe-câbles avec décharge de traction
5. Câble de connexion X31, circuit imprimé d'interface et circuit imprimé du générateur de chaleur
6. Fiche d'alimentation X12 avec bornier pour régulateur externe

Tenez compte des illustrations à la fin de la notice.

3.2 Marquage CE



Le marquage CE atteste que les produits sont conformes aux exigences élémentaires des directives applicables, conformément à la déclaration de conformité.

La déclaration de conformité est disponible chez le fabricant.

4 Montage et installation

L'installation électrique doit être réalisée exclusivement par un électricien qualifié. Conformez-vous à l'ensemble des notices qui accompagnent le produit ainsi qu'aux directives, normes, législations et autres dispositions en vigueur.

- ▶ Tenez compte de la notice d'installation du générateur de chaleur.

4.1 Prescriptions (directives, lois, normes)

- ▶ Veuillez respecter les prescriptions, normes, directives, décrets et lois en vigueur dans le pays.


4.2 Raccordement de la fiche d'alimentation X12

- ▶ → **Illustration 1.2** Raccordez la fiche d'alimentation X12 au bornier X12 du circuit imprimé de l'interface.

4.3 Branchement du câble de connexion

- ▶ → **Illustration 1.3** Branchez le câble de connexion à l'emplacement X31 du circuit imprimé de l'interface.

4.4 Raccordement du régulateur externe au produit

- ▶ → **Illustration 1.4** Raccordez le régulateur externe au bornier de la fiche d'alimentation X12. Respectez la polarité des raccordements.
 - Signal de commande du régulateur externe : borne **OT**
 - Câble de masse : borne 

4.5 Montage du produit

1. Ouvrez le boîtier électrique du générateur de chaleur.
2. → **Fig. 1.5** Placez le produit dans les guidages du boîtier électrique.

4.6 Raccordement du produit au générateur de chaleur

- ▶ → **Illustration 1.6** Branchez le câble de connexion à l'emplacement X31 du circuit imprimé du générateur de chaleur.

4.7 Finalisation de l'installation

1. Mettez le produit en fonctionnement.
2. Vérifiez l'installation de l'interface.

DEL d'état	Signification
Signal fixe	Pas de régulateur externe raccordé
Clignote rapidement	Pas de raccordement eBUS au générateur de chaleur
Clignote lentement	Le régulateur OpenTherm envoie des informations erronées
Clignote	Fonction normale, transfert de données entre eBUS et module OpenTherm

5 Recyclage et mise au rebut

Mise au rebut de l'emballage

- ▶ Procédez à la mise au rebut de l'emballage dans les règles.
- ▶ Conformez-vous à toutes les prescriptions en vigueur.



Installatiehandleiding

1 Veiligheid

1.1 Reglementair gebruik

Bij ondeskundig of niet voorgeschreven gebruik kunnen nadelige gevolgen voor het product of andere voorwerpen ontstaan.

Met het product is het mogelijk, een externe OpenTherm-regelaar met de volgende specificaties op een Vaillant eBUS-warmteopwiker aan te sluiten:

- Communication Protocol Specification v2.3c
- Application Functional Specification v1.1c

Het reglementaire gebruik houdt in:

- het naleven van de bijgevoegde gebruiks-, installatie- en onderhoudshandleidingen van het product en van alle andere componenten van de installatie

Een ander gebruik dan het in deze handleiding beschreven gebruik of een gebruik dat van het hier beschreven gebruik afwijkt, geldt

als niet reglementair. Als niet reglementair gebruik geldt ook ieder direct commercieel of industrieel gebruik.



2 Aanwijzingen bij de documentatie

- ▶ Neem absoluut alle bedienings- en installatiehandleidingen die bij de componenten van de installatie worden meegeleverd in acht.
- ▶ Gelieve deze handleiding alsook alle aanvullend geldende documenten aan de gebruiker van de installatie te geven.

Deze handleiding geldt uitsluitend voor de volgende producten:

Productartikelnummer

VR 33	0020017895
-------	------------

3 Productbeschrijving

3.1 Leveringsomvang/productoverzicht

→ Afb. 1.1

1. Interface-printplaat
2. Steekplaats X12
3. Status LED
4. Kabeldoorvoer met trekontlasting
5. Verbindingskabel X31 interface-printplaat naar printplaat warmteopwekker
6. Stekker X12 met aansluitklemmen voor externe regelaar

Houd de afbeeldingen aan het einde van de handleiding aan.

3.2 CE-markering



Met de CE-markering wordt aangegeven dat de producten conform de conformiteitsverklaring aan de fundamentele eisen van de desbetreffende richtlijnen voldoen.

De conformiteitsverklaring kan bij de fabrikant geraadpleegd worden.

4 Montage en installatie

De elektrische installatie mag alleen door een elektromonteur worden uitgevoerd. Neem alle productbegeleidende handleidingen en alle geldende richtlijnen, normen, wetten en andere voorschriften in acht.

- ▶ Neem de installatiehandleiding van de warmteopwekker in acht.

4.1 Voorschriften (richtlijnen, wetten, normen)

- ▶ Neem de nationale voorschriften, normen, richtlijnen, verordeningen en wetten in acht.


4.2 Stekker X12 aansluiten

- ▶ → **Afb. 1.2** Steek stekker X12 in de aansluitklem X12 van de interface-printplaat.

4.3 Verbindingskabel aansluiten

- ▶ → **Afb. 1.3** Sluit de verbindingkabel op de steekplaats X31 van de interface-printplaat aan.

4.4 Externe regelaar op het product aansluiten

- ▶ → **Afb. 1.4** Sluit de externe regelaar op de aansluitklemmen van stekker X12 aan. Let op de poling van de aansluitingen.
 - Stuursignaal externe regelaar: klem **OT**
 - Massakabel: klem 

4.5 Product monteren

1. Open de schakelkast van het warmteopwekker.
2. → **Afb. 1.5** Steek het product in de geleidingen in de schakelkast.

4.6 Product op warmteopwekker aansluiten

- ▶ → **Afb. 1.6** Sluit de verbindingkabel op de steekplaats X31 aan van de printplaat van de warmteopwekker.

4.7 Installatie afsluiten

1. Neem het product in gebruik.
2. Controleer de installatie van de interface.

Status LED	Betekenis
Brand permanent	Geen externe regelaar aangesloten
Knippert snel	Geen eBUS-verbinding met warmteopwekker
Knippert langzaam	De OpenTherm-thermostaat zendt foutieve informatie
Flits	Normaal bedrijf, dataverkeer tussen eBUS en OpenTherm-module

5 Recycling en afvoer

Verpakking afvoeren

- ▶ Voer de verpakking reglementair af.
- ▶ Neem alle relevante voorschriften in acht.



Szerelési útmutató

1 Biztonság

1.1 Rendeltetésszerű használat

Szakszerűtlen vagy nem rendeltetésszerű használat esetén megsérülhet a termék vagy más anyagi károk is keletkezhetnek.

A termék segítségével az alábbi specifikációkkal bíró OpenTherm távirányítót kapcsolhat össze egy Vaillant eBUS-hőtermelővel:

- Communication Protocol Specification v2.3c
- Application Functional Specification v1.1c

A rendeltetésszerű használat a következőket jelenti:

- a termék, valamint a rendszer összes további komponenseihez mellékelte üzemeltetési, szerelési és karbantartási útmutatóinak figyelembe vétele

A jelen útmutatóban ismertetett használattól eltérő vagy az azt meghaladó használat nem rendeltetésszerű használatnak minősül. Nem

rendeltetésszerű használatnak minősül a termék a termék minden közvetlen kereskedelmi és ipari célú használata.

2 Megjegyzések a dokumentációhoz

- ▶ Feltétlenül tartson be minden, a rendszer részegységeihez tartozó üzemeltetési és szerelési útmutatót.
- ▶ Jelen útmutatót, valamint az összes, vele együtt érvényes dokumentumot adja át a rendszer üzemeltetőjének.

Ez az útmutató kizárólag az alábbi termékekre érvényes:

Termék – cikkszám

VR 33

0020017895

3 A termék leírása

3.1 Szállítási terjedelem/termékleírás

1.1. ábra

1. Interfész-vezérlőpanel
2. X12 csatlakozóhely
3. Állapot LED
4. Kábelátvezető húzásmentesítővel
5. X31 összekötő kábel vezérlőpanel interfész-vezérlőpannellel a hőtermelőhöz
6. X12 csatlakozó a távvezérlőhöz használható csatlakozókapoccsal

Vegye figyelembe az útmutató végén található ábrákat.

3.2 CE-jelölés



A CE-jelölés dokumentálja, hogy a termékek a megfelelőségi nyilatkozat alapján megfelelnek a vonatkozó irányelvek alapvető követelményeinek.

A megfelelőségi nyilatkozat a gyártónál megtekinthető.

4 Szerelés és telepítés

Az elektromos telepítést csak elektromos szakember végezheti. Tartsa be a termékhez mellékelte útmutatókban foglaltakat, valamint a vonatkozó irányelveket, törvényeket, szabványokat és előírásokat.

- ▶ Vegye figyelembe a hőtermelő telepítési útmutatóját.

4.1 Előírások (irányelvek, törvények, szabványok)

- ▶ Vegye figyelembe a nemzeti előírásokat, szabványokat, irányelveket, rendeleteket és törvényeket.


4.2 Az X12 csatlakozó csatlakoztatása

- ▶ → **1.2 ábra** Csatlakoztassa az X12 csatlakozót az interfész-vezérlőpanel X12 csatlakozókapcsához.

4.3 Összekötő kábel csatlakoztatása

- ▶ → **1.3. ábra** Csatlakoztassa az összekötő kábelt a hőtermelő interfész-vezérlőpaneljének X31 csatlakozóhelyéhez.

4.4 Távszabályozó csatlakoztatása a termékhez

- ▶ → **1.4 ábra** Csatlakoztassa a távvezérlőt a X12 csatlakozó csatlakozókapcsaihoz. Vegye figyelembe a csatlakozások polaritását.
 - Távvezérlő vezérlőjele: I kapocs
 - Földelővezeték:  kapocs

4.5 A termék felszerelése

1. Nyissa ki a hőtermelő kapcsolószekrényét.
2. → **1.5. ábra** Csatlakoztassa a terméket a kapcsolószekrény vezetőibe.

4.6 Termék csatlakoztatása a hőtermelőhöz

- ▶ → **1.6. ábra** Csatlakoztassa az összekötő kábelt a hőtermelő interfész-vezérlőpanelének X31 csatlakozóhelyére.

4.7 A telepítés befejezése

1. Helyezze üzembe a terméket.
2. Ellenőrizze az interfész szerelését.

Állapot LED	Jelentés
folyamatosan világít	nincs távszabályozó csatlakoztatva
Gyorsan villog	nincs eBUS-kapcsolat a hőtermelővel
Lassan villog	Az OpenTherm szabályozó hibás információkat küld
Felvillan	Normál működés, adatforgalom az eBUS és az OpenTherm modul között

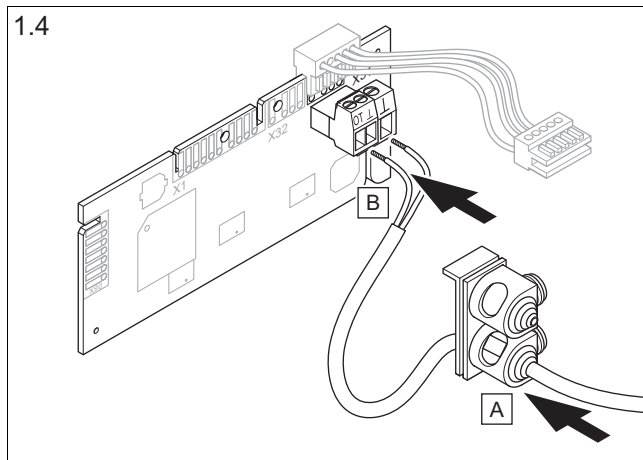
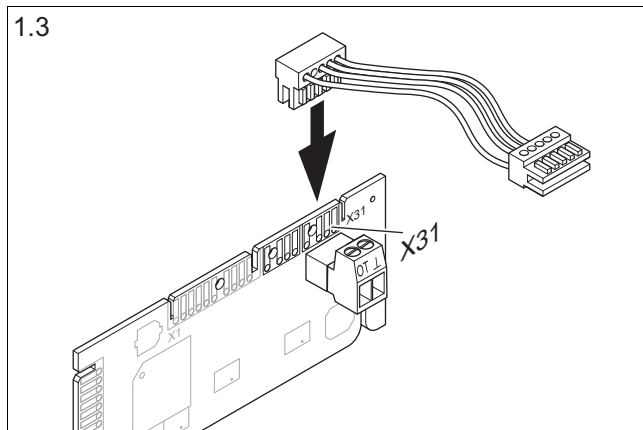
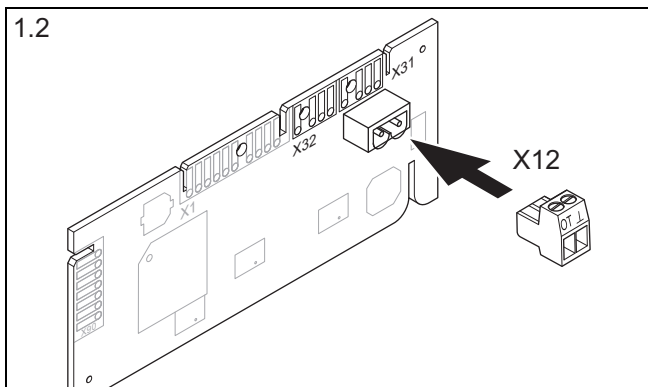
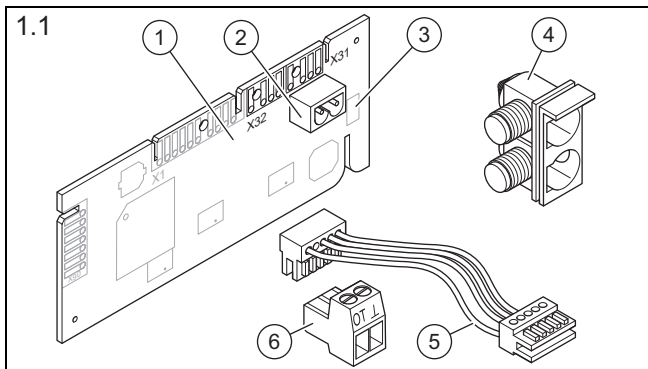
5 Újrahasznosítás és ártalmatlanítás

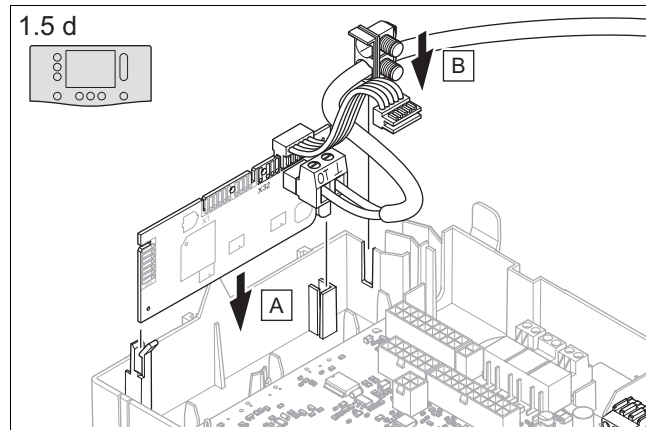
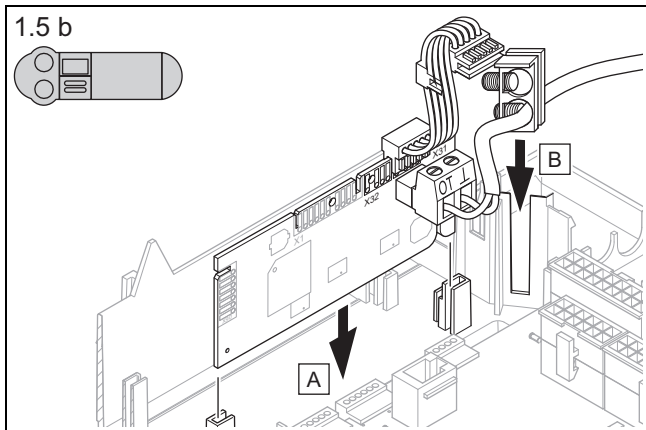
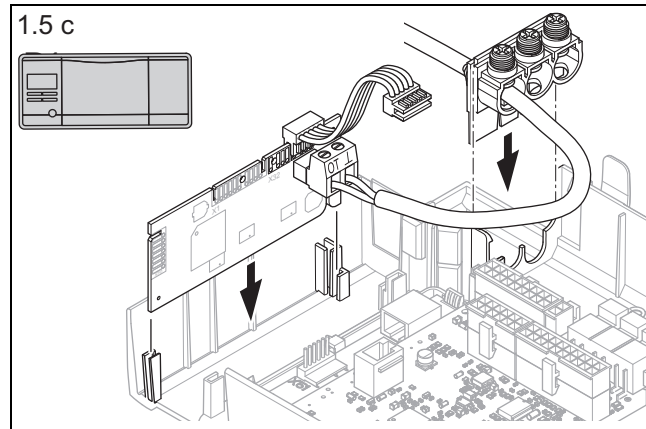
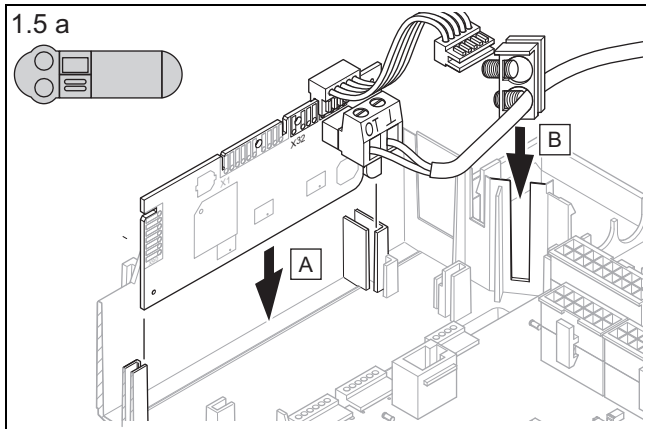
A csomagolás ártalmatlanítása

- ▶ A csomagolást előírászerűen ártalmatlanítsa.
- ▶ Tartson be minden, erre vonatkozó előírást.

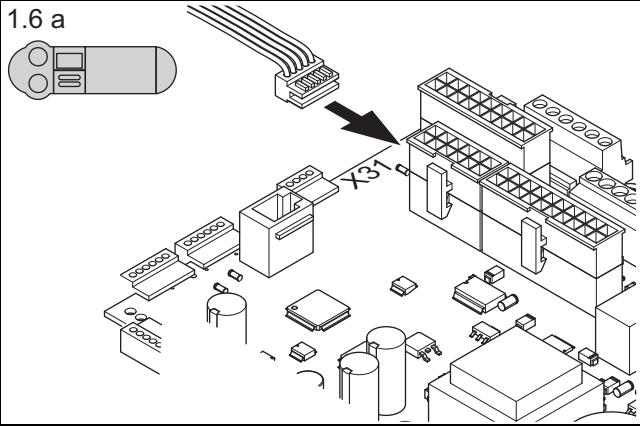
Figures

1

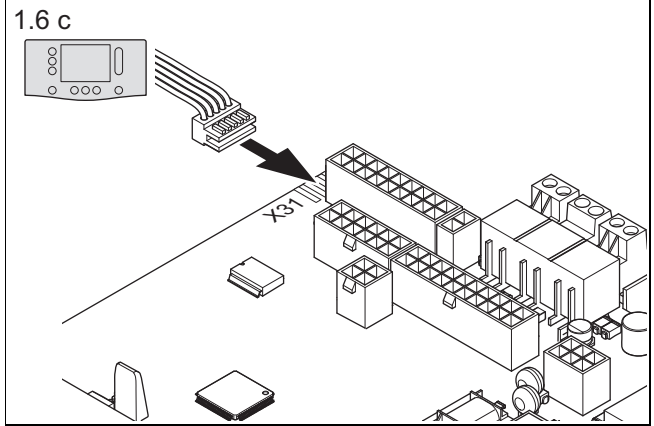




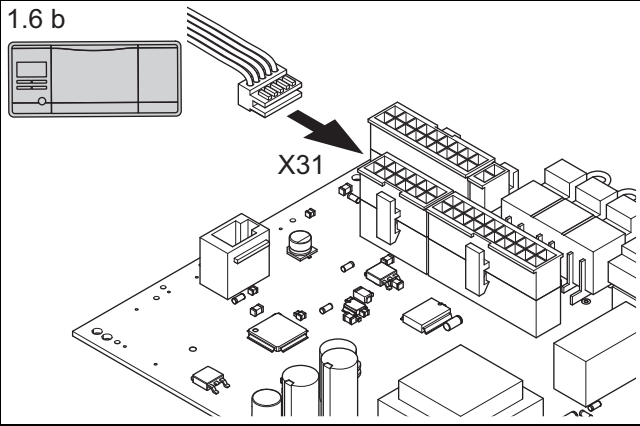
1.6 a



1.6 c



1.6 b



Supplier

N.V. Vaillant S.A.

Golden Hopestraat 15 ■ B-1620 Drogenbos

Tel. 2 3349300 ■ Fax 2 3349319

Kundendienst / Service après-vente / Klantendienst 2 3349352

info@vaillant.be ■ www.vaillant.be

Vaillant Group Netherlands B.V.

Paasheuvelweg 42 ■ Postbus 23250 ■ 1100 DT Amsterdam

Telefoon 020 565 92 00 ■ Consumentenservice 020 565 94 20

Serviceteam voor installateurs 020 565 94 40

info@vaillant.nl ■ www.vaillant.nl

Vaillant Saunier Duval Kft.

Office Campus Irodaház

A épület, II. emelet

1097 Budapest ■ Gubacsi út 6.

Tel +36 1 464 7800

vaillant@vaillant.hu ■ www.vaillant.hu



0020296182_02

Publisher/manufactureur

Vaillant GmbH

Berghauser Str. 40 ■ D-42859 Remscheid

Tel. +49 2191 18 0 ■ Fax +49 2191 18 2810

info@vaillant.de ■ www.vaillant.de

© These instructions, or parts thereof, are protected by copyright and may be reproduced or distributed only with the manufacturer's written consent.