

# Pompes de relevage climaVAIR climaVAIR condenspompen

19/03/2021



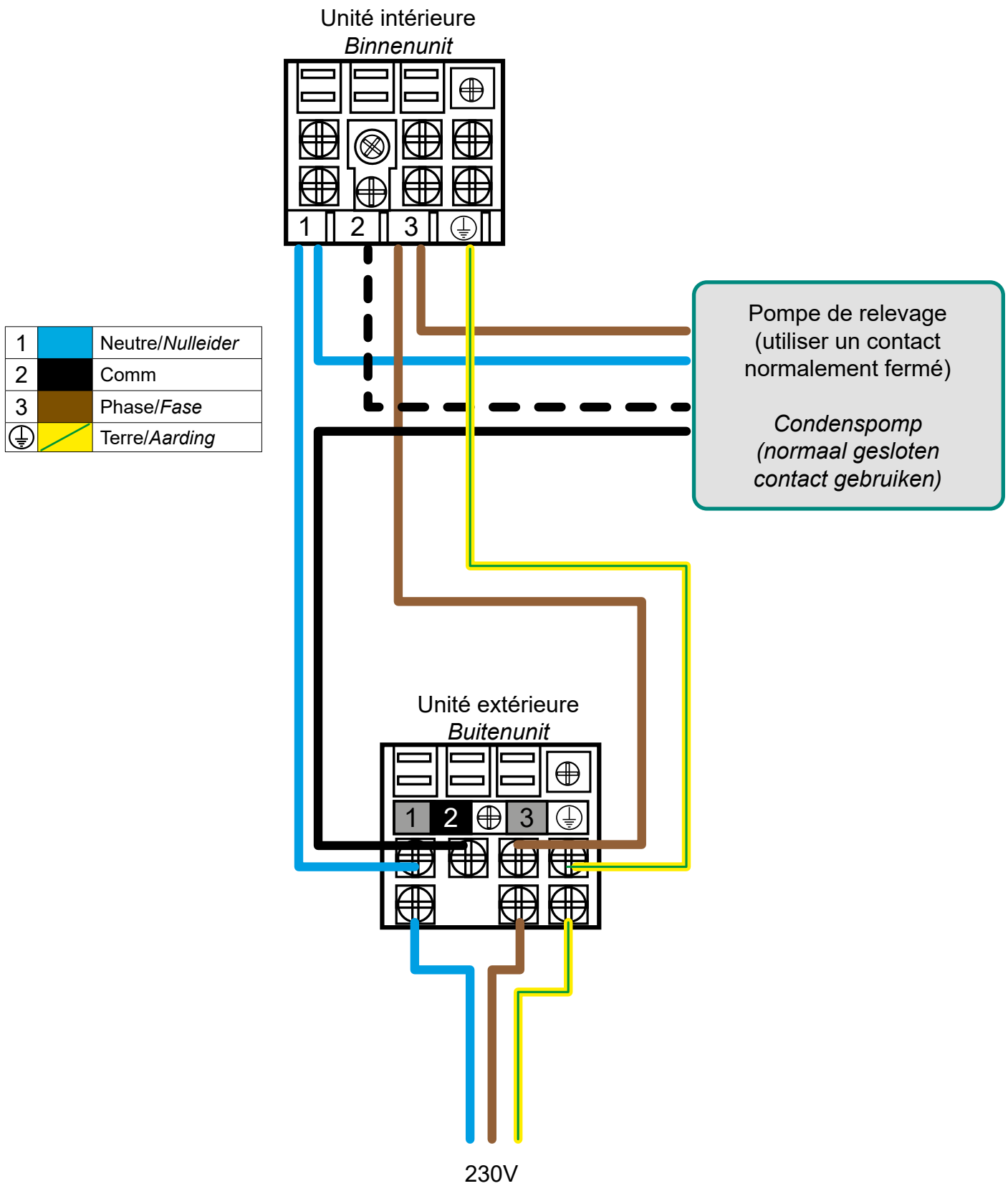
## Table des matières - *Inhoudstafel*

Modèles .....	3
<i>Modellen</i> .....	3
<hr/>	
Raccordement électrique.....	4
<i>Elektrische aansluiting</i> .....	4
<hr/>	
Montage Mini pompe de relevage Référence : 0010030700 .....	5
<i>Plaatsing Compacte pomp Referentie: 0010030700</i> .....	5
<hr/>	

## Modèles Modellen

	Description <i>Beschrijving</i>	Référence <i>Referentie</i>	Prix <i>Prijs</i>
	mini pompe de relevage <i>compacte pomp</i>	0010030700	<b>222,00€</b>
	pompe de relevage carénée <i>behuisde pomp</i>	0010030699	<b>327,00€</b>
	pompe de relevage centrifuge <i>centrifugaalpomp</i>	0010030698	<b>267,00€</b>

# Raccordement électrique *Elektrische aansluiting*



Montage mini pompe de relevage Référence : 0010030700

Plaatsing compacte pomp Referentie: 0010030700



Monter le réservoir avec flotteur sur son support  
*Monteer de vlottereservoir op zijn steun*



Raccorder l'évacuation sur le réservoir  
*Sluit de afvoer aan op de reservoir*



Raccorder le tuyau de prise d'air  
*Sluit de luchtinlaatleiding aan*



Raccorder le départ des condensats  
*Sluit de condensafvoer aan*



Connecter le réservoir à la pompe  
*Sluit het reservoir aan op de pomp*



Raccorder le tuyau des condensats à la pompe  
*Sluit de condensleiding aan op de pomp*



Connecter la pompe électriquement (voir page 4)  
*Sluit de pomp elektrisch aan (zie pagina page 4)*



Raccorder le tuyau de la pompe à une évacuation  
*Sluit de pompslang aan op een afvoer*

Résultat final  
*Eindresultaat*



Le tuyau de prise d'air doit être orienté vers le haut  
*De luchtinlaatpijp moet naar boven wijzen*



Une vidéo explicative est également disponible : <https://www.youtube.com/watch?v=rtZqTltMMjg>  
*Er is ook een verklarende video beschikbaar:*