

Voor de installateur

Montagehandleiding

Ribbelbuis voor zonnepanelen 2 in 1



Flexibel slangstelsel DN16 voor zonnepanelen

Art.-nr. 302 416

Flexibel slangstelsel DN20 voor zonnepanelen

Art.-nr. 302 417

Inhoudsopgave

1 Aanwijzingen bij de documentatie

2 Beschrijving

Inhoudsopgave

1	Aanwijzingen bij de documentatie	2
1.2	Gebruikte symbolen.....	2
2	Beschrijving	2
2.1	Eigenschappen en normen	3
2.2	Gebruik volgens de voorschriften.....	3
2.3	Leveringsomvang	3
3	Veiligheidsaanwijzingen	4
3.1	Algemene veiligheidsaanwijzingen	4
3.2	Veiligheidsaanwijzingen voor de omgang met de ribbelbuis voor zonnepanelen	4
4	Montage	4
4.1	Transporteren.....	4
4.2	Afrollen en leggen.....	4
4.3	Inkorten	5
4.4	Schroefverbinding monteren	5
4.5	Ribbelbuis voor zonnepanelen aansluiten	6
5	Recycling en afvoer	7

1 Aanwijzingen bij de documentatie

De volgende aanwijzingen zijn een wegwijzer door de volledige documentatie.

1.2 Gebruikte symbolen

Neem bij de installatie van het toestel de veiligheidsaanwijzingen in deze montagehandleiding in acht!



Gevaar!
Onmiddellijk gevaar voor lijf en leven!



Gevaar!
Levensgevaar door elektrische schok!



Gevaar!
Gevaar voor verbranding!



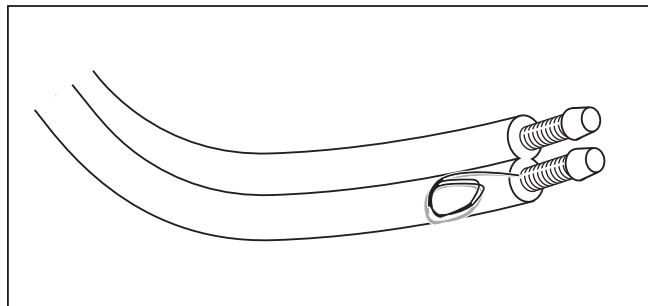
Attentie!
Mogelijk gevaarlijke situatie voor product en milieu!



Aanwijzing
Nuttige informatie en aanwijzingen.

- Symbool voor vereiste handeling.

2 Beschrijving



Afb 2.1 Ribbelbuis voor zonnepanelen 2 in 1

De ribbelbuis voor zonnepanelen 2 in 1 is een flexibel slangstelsel waarmee zonnecollectoren met een zonnestation kunnen worden verbonden. Aanvoer- en retourleiding bevinden zich in een gemeenschappelijke isolatie. In de ribbelbuis voor zonnepanelen 2 in 1 is bovendien een voelercabool ondergebracht, waarmee een collectorvoeler kan worden aangesloten. De ribbelbuis voor zonnepanelen is alleen geschikt voor statisch leggen.

2.1 Eigenschappen en normen

Isolatiemantel:

- materiaal: synthetisch rubber
- isolatielaag 14 mm dik
- UV-bestendig
- CFK-vrij
- voldoet aan DIN 1988 deel 2 en 7
- veroorzaakt geen koper- of RVS-verbrossing

Voelerleiding:

- SI-Z 2 x 0,75 mm²
- fijnaderig conform VDE 0295
- halogeenvrije, temperatuurbestendige silicone-isolatie (+180 °C)

Ribbelbuis:

- materiaal: RVS 1.4571 (overeenkomstig AISI 316 Ti)
- diameter: DN16 / DN20
- max. toegestane druk: 16 bar

Afdichtingsringen:

- temperatuurbereik: -200 °C tot +200 °C, kortstondig tot +400 °C
- bestand tegen glycol

De ribbelbuis voor zonnepanelen is ontworpen voor temperaturen van -40 °C tot +150 °C. De ribbelbuis voor zonnepanelen kan bovendien kortstondig tot 175 °C worden belast; bij deze temperatuur verhardt het isolatiemateriaal in het kerngebied, wat bij juist leggen geen negatieve invloed heeft op de isolatie.

2.2 Gebruik volgens de voorschriften

De Vaillant ribbelbuis voor zonnepanelen 2 in 1 is volgens de huidige stand van de techniek en de erkende veiligheidsvoorschriften vervaardigd. Desondanks kunnen bij ondeskundig of oneigenlijk gebruik gevaren voor lijf en leven van de gebruiker of derden, resp. schade aan de ribbelbuis voor zonnepanelen en andere waardevolle voorwerpen ontstaan.

De ribbelbuis voor zonnepanelen 2 in 1 dient voor de verbinding van zonnecollectoren met een zonnestation. De temperatuur van de collectorvloeistof en de druk in het zonnecircuit mogen niet buiten de in hoofdstuk 2.1 aangegeven waarden liggen. Een ander of daarvan afwijkend gebruik is niet volgens de voorschriften. Voor de hierdoor ontstane schade kan de fabrikant/leverancier niet aansprakelijk gesteld worden. De gebruiker draagt hiervoor zelf het risico.

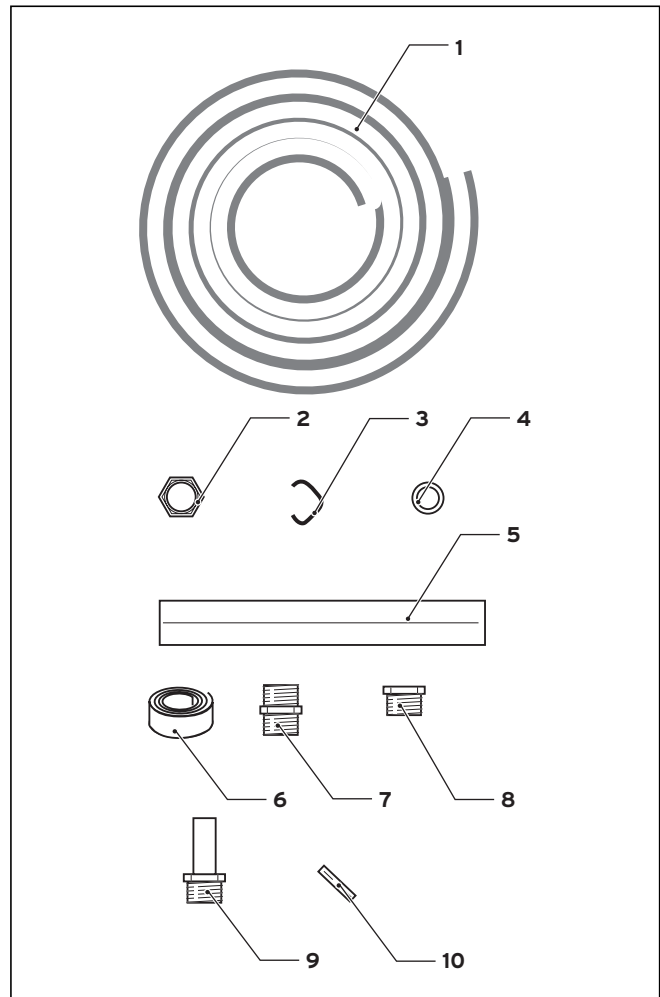
Tot het gebruik volgens de voorschriften behoort ook het in acht nemen van de montagehandleiding.



Attentie!

Elk misbruik is verboden.

2.3 Leveringsomvang



Afb 2.2 Leveringsomvang ribbelbuis voor zonnepanelen

Pos.	Benaming	DN 16	DN 20
1	Ribbelbuis voor zonnepanelen DN16 met voelerleiding (15 m)	1	
1	Ribbelbuis voor zonnepanelen DN20 met voelerleiding (15 m)		1
2	Wartelmoeren 3/4 "	8	
2	Wartelmoeren 1 "		8
3	Inlegringen	10	10
4	Afdichtingsringen 3/4 "	10	4
4	Afdichtingsringen 1 "		10
5	Isolatieslang (0,5 m)	1	1
6	Isolatietape (1 m)	1	1
7	Duonippel 3/4 "	4	
7	Duonippel 1 "		4
8	Verloopstukken DN20		2
9	Overgangsstukken G 3/4 " x 18 a	2	2
10	Kabelverbinders met krimpslang	2	2

Tabel 2.1 Leveringsomvang ribbelbuis voor zonnepanelen DN16 art.-nr. 302 416 en ribbelbuis voor zonnepanelen DN20 art.-nr. 302 417

3 Veiligheidsaanwijzingen

4 Montage

3 Veiligheidsaanwijzingen

3.1 Algemene veiligheidsaanwijzingen



Gevaar!

Gevaar voor vallen! Bij werkzaamheden op het dak bestaat gevaar voor vallen. Gebruik absoluut geschikte valbeveiligingen.

Let er bij de montage van de ribbelbuis voor zonnepanelen goed op dat de geldende arbeidsveiligheids- en ongevalpreventievoorschriften in acht worden genomen.

3.2 Veiligheidsaanwijzingen voor de omgang met de ribbelbuis voor zonnepanelen



Gevaar!

Gevaar voor snijwonden! De snijrand bij de ribbelbuis voor zonnepanelen is scherp. Bij snijden en leggen handschoenen dragen en voorzichtig werken.



Gevaar voor verbranding!

Collectorvloeistof is ook bij stilstaand systeem heet. Bij aangesloten ribbelbuis voor zonnepanelen voorzichtig werken!

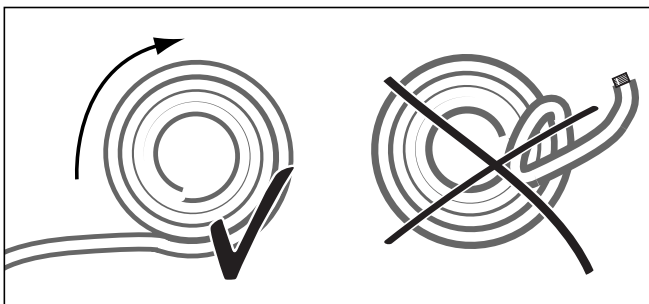
4 Montage

4.1 Transporteren

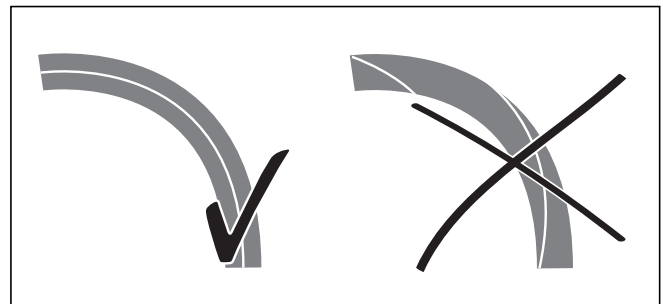


Afb. 4.1 In doos liggend opslaan en transporteren.

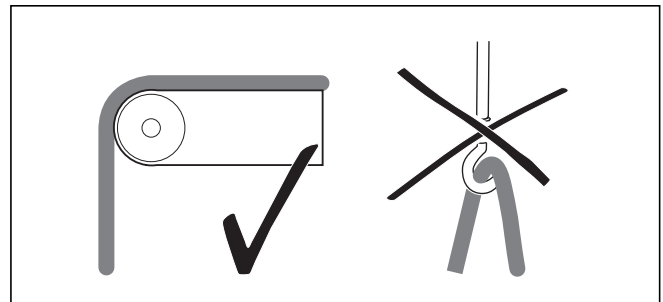
4.2 Afrollen en leggen



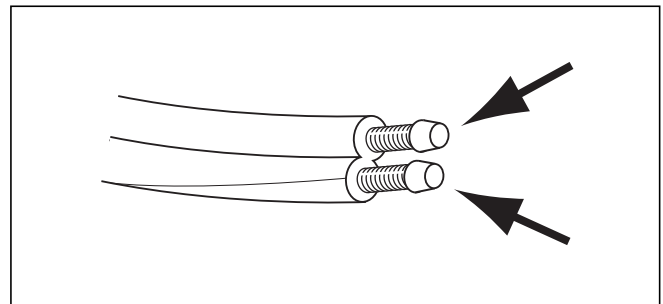
Afb. 4.2 Ribbelbuis voor zonnepanelen afrollen, niet eraan trekken.



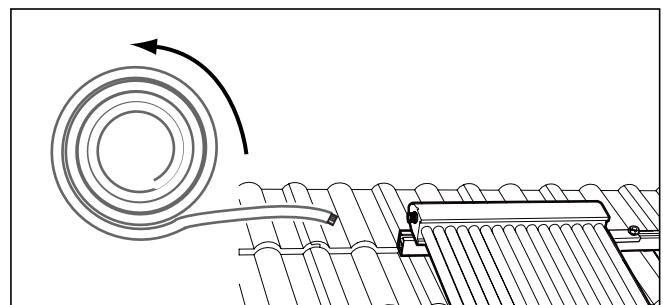
Afb. 4.3 Ribbelbuis voor zonnepanelen niet om zichzelf draaien.



Afb. 4.4 Ribbelbuis voor zonnepanelen niet klemmen of knikken. Slang-zadels gebruiken.



Afb. 4.5 Tijdens het leggen ribbelbuis voor zonnepanelen afsluiten met beschermdop ter bescherming tegen vreemde voorwerpen in de buis en vanwege evt. scherpe snijranden.



Afb. 4.6 Ribbelbuis voor zonnepanelen ter plaatse afrollen en leggen.



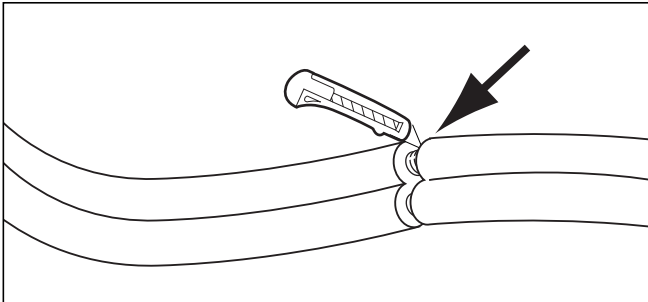
Aanwijzing

De ribbelbuis voor zonnepanelen indien mogelijk op de montageplaats afrollen. Erop letten dat de buis bij het afrollen niet beschadigd of vuil wordt.

4.3 Inkorten



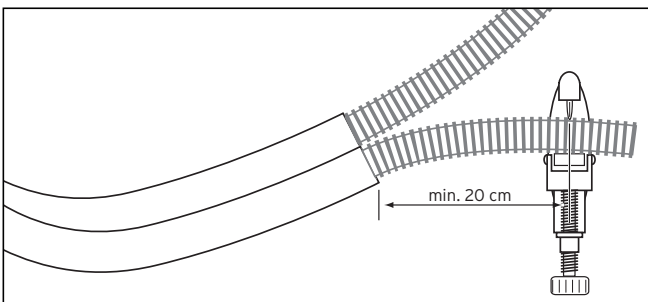
Attentie!
Voelerleiding niet beschadigen bij het opensnijden van de isolatie. Voorzichtig snijden.



Afb 4.7 Isolatie opensnijden



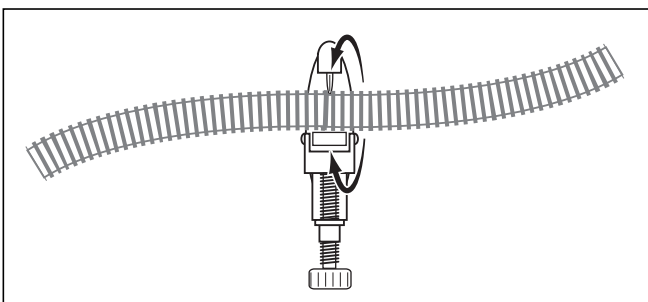
Aanwijzing
Om bij scherpe bramen opnieuw te kunnen snijden, de buis niet te krap leggen en ca. 20 cm langer dan nodig afsnijden.



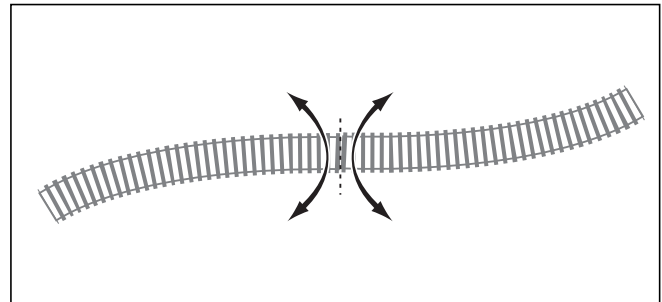
Afb 4.8 Buissnijder tussen twee ribbels plaatsen.
Buseinde niet te krap afsnijden (min. 20 cm).



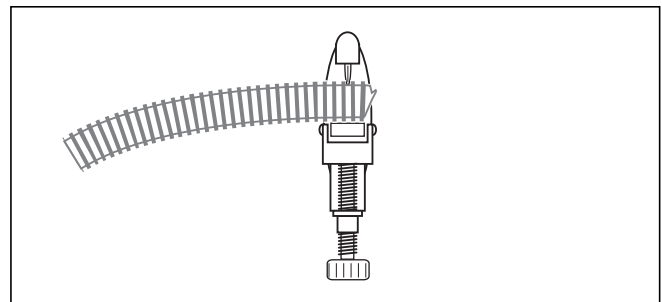
Attentie!
De buis kan bij het snijden vervormen. Buissnijder met weinig druk aanzetten en vaak draaien.



Afb 4.9 Weinig druk, snijwiel langzaam nadraaien.



Afb 4.10 Indien nodig: geritste buis eruit lichten en doorbreken.

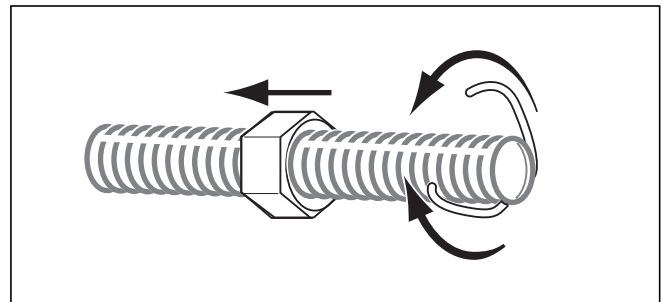


Afb 4.11 Bij te scherpe bramen aan het buiseinde nog twee ribbels afsnijden.



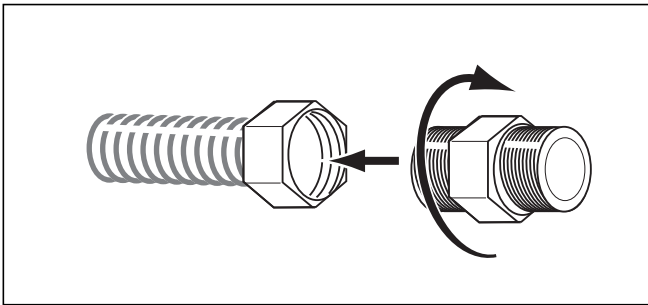
Aanwijzing
Hoe minder spanning op de buis staat, des te gemakkelijker kan deze worden gesneden.

4.4 Schroefverbinding monteren



Afb 4.12 Wartelmoer over het buiseinde schuiven. De inleging in het eerste ribbeldal leggen en met de vingers op de gewenste buigplekken bij elkaar buigen. De ring zit nu in een ribbeldal en kan niet meer verloren gaan.

4 Montage

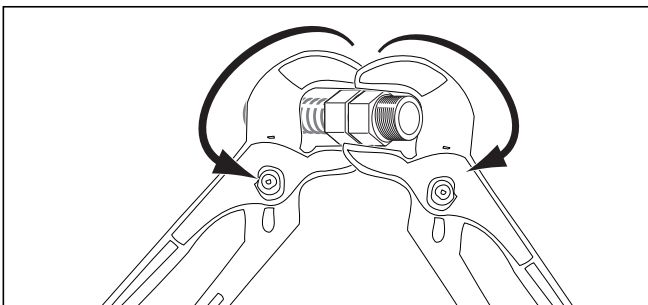


Afb 4.13 Duonippel inschroeven.

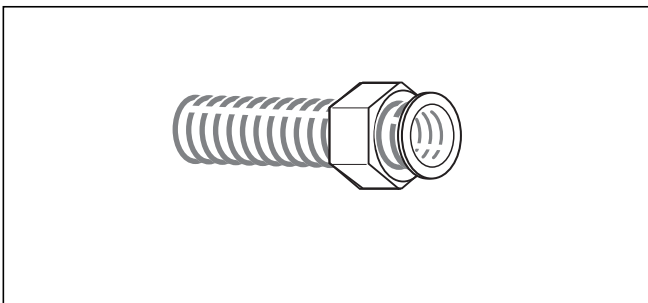
Aanwijzing
Met de meegeleverde duonippel wordt het afdichtingsvlak tot stand gebracht. Bovendien wordt deze later gebruikt voor aansluiting op andere systeemcomponenten of voor verbinden van twee buisstukken.



Attentie!
Gebruik geen bankschroef voor stevig vastschroeven! Buis kan verbuigen of knikken! Alleen met twee schroefsleutels of geschikte tangen werken.



Afb 4.14 Duonippel voor stuiken van het buiseinde stevig inschroeven. Hiervoor de beide fittingen met een tangsleutel vasthouden en de schroefverbinding krachtig dichtdraaien. Niet in bankschroef klemmen!



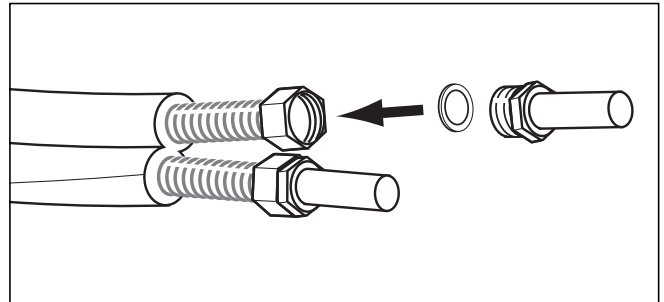
Afb 4.15 Duonippel uitschroeven. Uitstekende ribbel moet helemaal bij elkaar gestuikt zijn.

- Schroefverbindingen op dezelfde manier bij alle vier buiseinden monteren.

Aanwijzing
Een extra schroefverbindingset (wartelmoeren, inlegingen, afdichtingen) kan als reserveonderdeel worden besteld.
Art.-nr. ET 545 709 (DN16)
Art.-nr. ET 545 710 (DN20)

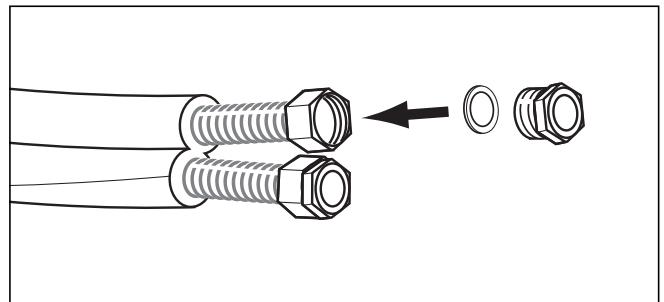
4.5 Ribbelbuis voor zonnepanelen aansluiten

Alleen bij DN 16:

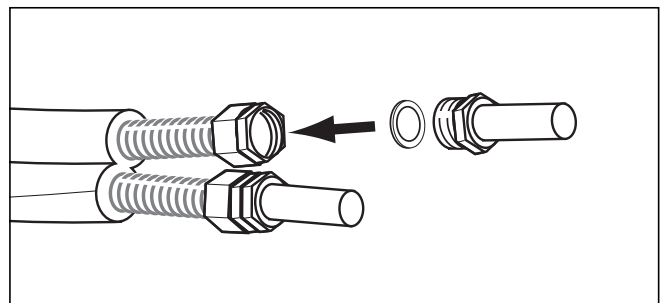


Afb 4.16 Afdichtingsring plaatsen en overgangsstuk G 3/4" op 18 mm klemkoppeling monteren.

Alleen bij DN 20:

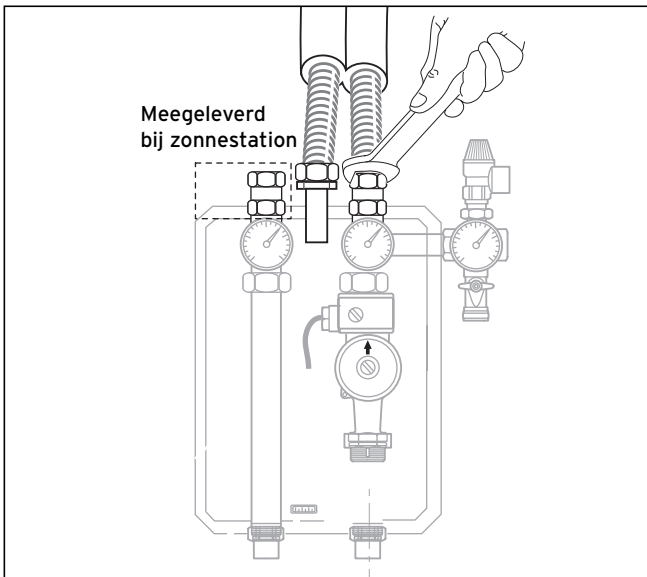


Afb 4.17 Afdichtingsring plaatsen en verloopstuk DN20 monteren.

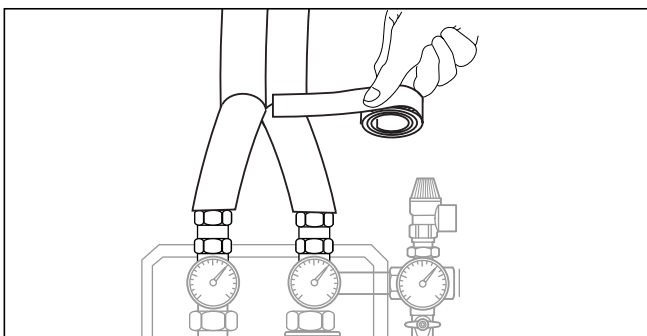


Afb 4.18 Afdichtingsring plaatsen en overgangsstuk G 3/4" naar 18 mm klemkoppeling monteren.

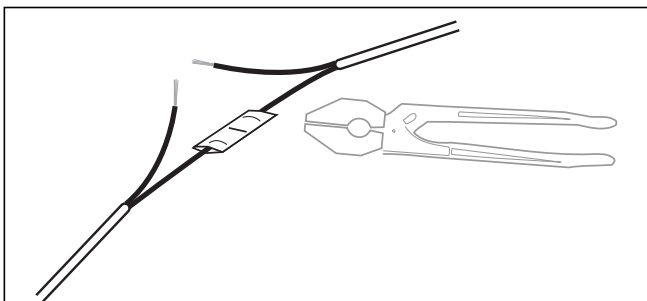
Bij DN16 en DN20:



Afb 4.19 Bij het zonnestation overgangsstuk 22 mm klemkoppeling naar 18 mm klemkoppeling inschuiven en wartelmoer aanbrengen. Ribbelbuis met overgangsstuk 18 mm klemkoppeling insteken en moer vastdraaien.




Afb 4.20 Buisseinde met isolatieslang isoleren. Isolatieslang met HT-tape vastzetten.



Afb 4.21 Kabel van de collectorvoeler en voelerleiding van de ribbelbuis verbinden met de meegeleverde kabelverbinders. Krimpslang met aansteker verhitten, om de verbindingssplek waterdicht af te sluiten.

5 Recycling en afvoer

De Vaillant ribbelbuis voor zonnepanelen en de bijbehorende transportverpakking bestaan voor het grootste deel uit recycleerbaar materiaal.

 **Aanwijzing**
Neem de geldende nationale wettelijke voorschriften in acht.

N.V. Vaillant S.A.
Rue Golden Hopestraat 15 ■ B-1620 Drogenbos ■ Tel. 02/334 93 00
Fax 02/334 93 19 ■ www.vaillant.be ■ info@vaillant.be

0020045086_00 BEnl 022007