

Voor de installateur

Installatiehandleiding
Mixermodule VR 60



Busmodulair regelsysteem

VR 60

	Pagina
Aanwijzingen bij de documentatie	2
Meegeleverde documenten	2
Bewaren van de documentatie	2
Gebruikte symbolen	2
1 Algemeen	3
1.1 Beschrijving van het apparaat	3
1.2 CE-kenmerking	3
1.3 Doelmatig gebruik	3
2 Veiligheidsinstructies/voorschriften	3
3 Montage	4
3.1 Omvang van de levering	4
3.2 Toebehoren	4
3.3 Mixermodule VR 60 monteren	4
4 Elektrische installatie	5
4.1 Mixermodule aansluiten op de plaats van installatie	5
4.2 Verwarmingscircuit aansluiten als boilerlaadcircuit	6
4.3 Busadres instellen	6
5 Ingebruikname	7
6 Technische gegevens	7

Aanwijzingen bij de documentatie

De volgende aanwijzingen zijn een wegwijzer door de hele documentatie.

In combinatie met deze installatie- en onderhoudshandleiding zijn andere documenten geldig. **Voor schade die ontstaat door het niet in acht nemen van deze handleidingen, aanvaarden wij geen aansprakelijkheid.**

Meegeleverde documenten

Voor de gebruiker:

De gebruiksaanwijzingen van de verschillende installatie-componenten van de installatie moeten in acht worden genomen.

Voor de installateur:

De installatiehandleidingen bij de verschillende installatiecomponenten moeten bij de montage en de ingebruikname in acht worden genomen.

Bewaren van de documentatie

Gelieve deze installatie- en onderhoudshandleiding en de hulpmiddelen te overhandigen aan de exploitant van de installatie. Deze zorgt er dan voor dat de handleidingen en hulpmiddelen bewaard worden en indien nodig beschikbaar zijn.

Gebruikte symbolen

Let s.v.p. bij installatie van het toestel op de veiligheidsaanwijzingen in deze handleiding!



Gevaarlijk!

Onmiddellijk gevaar voor lijf en leden.



Let op!

Mogelijkheid tot een gevaarlijke situatie t.a.v. het product en/of omgeving.



Aanwijzing!

Toepassingsaanbeveling.

- Symbool voor een noodzakelijke activiteit

1 Algemeen

De montage, de elektrische aansluiting, de instellingen in het apparaat en de eerste ingebruikname mogen alleen worden uitgevoerd door een erkend vakbedrijf!

In dit hoofdstuk krijgt u een overzicht van alle handelingen die u voor de installatie van de VR 60 moet uitvoeren.

- Installatiehandleiding lezen
- Omvang van de levering controleren
- VR 60 monteren
- Busadres aan de mixermodule VR 60 instellen
- Elektrische installatie uitvoeren

1.1 Beschrijving van het apparaat

De module VR 60 (toebehoren) wordt ingezet voor de systeemuitbreiding bij de regelaars auroMATIC 620 resp. calorMATIC 630. Het regelapparaat kan via de module twee aanvullende mixercircuits sturen. De programmering van deze beide circuits gebeurt via het centrale regelapparaat of indien nodig via een apart afstandsbedieningsapparaat VR 90.

Elk mixercircuit kan naar behoefte omgeschakeld worden tussen:

- verwarmingscircuit (radiatorcircuit, vloercircuit e.d.),
- vaste waarderegeling,
- retourverhoging,
- warmwatercircuit (boilerlaadcircuit, in aanvulling tot het geïntegreerde warmwatercircuit).

Met de aansluiting telefoonafstandscontact (potentiaalvrij contact) kan via de telefoonafstandsschakelaar teleSWITCH de bedrijfsmodus van de regelapparaten vanuit willekeurige plaatsen per telefoon omgeschakeld worden.

1.2 CE-kenmerking

Met de CE-kenmerking wordt gedocumenteerd dat het regelapparaat VR 60 in combinatie met Vaillant verwarmingsapparaten voldoet aan de fundamentele eisen van de richtlijn over de elektromagnetische verdraagbaarheid (richtlijn 89/336/EEG van de Raad).

1.3 Doelmatig gebruik

Het toebehoren VR 60 is gebouwd volgens de stand der techniek en de erkende veiligheidstechnische regels. Niettemin kunnen bij onvakkundig of niet-doelmatig gebruik gevaren voor lijf en leden van de gebruiker of derden resp. beschadigingen van de apparatuur en andere materiële waarden ontstaan.

Het toebehoren VR 60 is een systeemcomponent in het busmodulaire regelsysteem auroMATIC 620 resp. calorMATIC 630 voor het regelen van centrale warmwaterverwarmingsinstallaties met geïntegreerde warmwaterbereiding. Een ander of daarboven uit gaand gebruik geldt als niet doelmatig. Voor hieruit resulterende schade is de producent/leverancier niet aansprakelijk. Het risico draagt alleen de exploitant. Tot het doelmatig gebruik behoort ook het in acht nemen van de bedienings- en installatiehandleiding.

2 Veiligheidsinstructies/voorschriften

Het regelapparaat moet worden geïnstalleerd door een erkend vakbedrijf dat verantwoordelijk is voor het in acht nemen van bestaande normen en voorschriften. Voor schade die ontstaat door het niet in acht nemen van deze handleiding, aanvaarden wij geen aansprakelijkheid.



Gevaarlijk!

Levensgevaar door elektrische schok aan spanninggeleidende aansluitingen.
Voor aanvang van de werkzaamheden aan het apparaat de stroomtoevoer uitschakelen en beveiligen tegen opnieuw inschakelen.

Voor de bedrading moeten in de handel verkrijgbare leidingen gebruikt worden.

Minimum diameter van de leidingen:

- | | |
|---|----------------------|
| - Aansluitleiding 230 V:
vaste aansluitleiding bijv. VMVK- kabel
(pomp of mixeraansluitkabel) | 1,5 mm ² |
| - Laagspanningsleidingen
(voeler- of busleidingen) | 0,75 mm ² |

De volgende maximale leidinglengtes mogen niet worden overschreden:

- | | |
|-------------------|-------|
| Voeleraansluiting | 50 m |
| Busleiding | 300 m |

Aansluitleidingen met 230 V en voeler- resp. busleidingen moeten vanaf een lengte van 10 m apart geleid worden.

Vrije klemmen van de apparaten mogen niet als steunklem voor verdere bedrading worden gebruikt.

De installatie van de regelaar moet gebeuren in droge ruimtes. Aansluitleidingen 230 V moeten met een vaste aansluitkabel, bijv. VMVK-kabel 1,5 mm², worden uitgevoerd en met de bijgevoegde trekcontlastingen in de regelaar bevestigd worden.

3 Montage

De mixermodule kan aan de muur in de buurt van de te sturen installatiecircuits worden aangebracht. Met de mixermodule is een uitbreiding van de verwarmingsinstallatie met twee mixercircuits mogelijk. Er kunnen maximaal 6 mixermodules worden aangesloten. Aan de VR 60 wordt met een draaischakelaar een eenduidig busadres ingesteld. De instelling van de verwarmingsprogramma's en van alle vereiste parameters gebeurt via het centrale regelapparaat door middel van een eBus. Alle verwarmingscircuit-specifieke aansluitingen (voeler, pomp) gebeuren direct aan de mixermodule via een ProE-stekker.

3.1 Omvang van de levering

Controleer aan de hand van tabel 3.1 de omvang van de levering van de mixermodule.

Pos.	Aantal	Onderdeel
1	1	mixermodule VR 60
2	2	standaardvoeler VR 10
3	1	netkabel 230 V, 3 m lang
4	1	eBus-leiding, 3 m lang

Tab. 3.1: Omvang van de levering van de mixermodule VR 60

3.2 Toebehoren

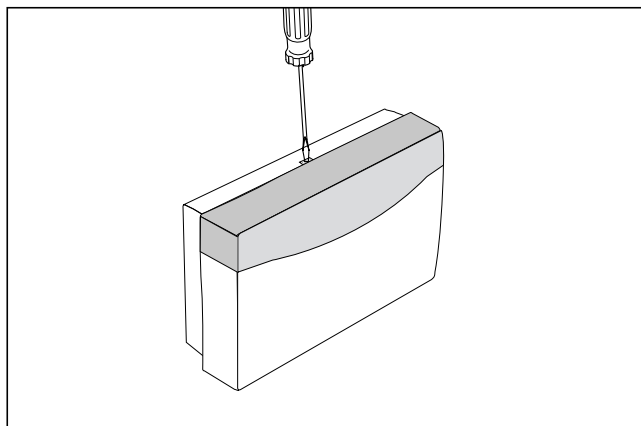
Afstandsbedieningsapparaat FBGcomfort VR 90

Voor de eerste acht cv-circuits (CV1...CV8) kan een individuele afstandbediening worden aangesloten. Het maakt de instelling van de bedrijfsmodus en van de gewenste ruimtemtemperatuur mogelijk en houdt, met behulp van de ingebouwde ruimtevoeler, rekening met de ruimtetemperatuur.

Het is eveneens mogelijk om de parameters voor het bijhorende verwarmingscircuit (tijdprogramma, verwarmingscurve enz.) in te stellen en om speciale functies (party enz.) te selecteren. Daarnaast zijn opvragingen over het verwarmingscircuit en onderhouds- resp. storingsindicaties van het verwarmingsapparaat mogelijk. De communicatie met de verwarmingsregelaar gebeurt via de eBus.

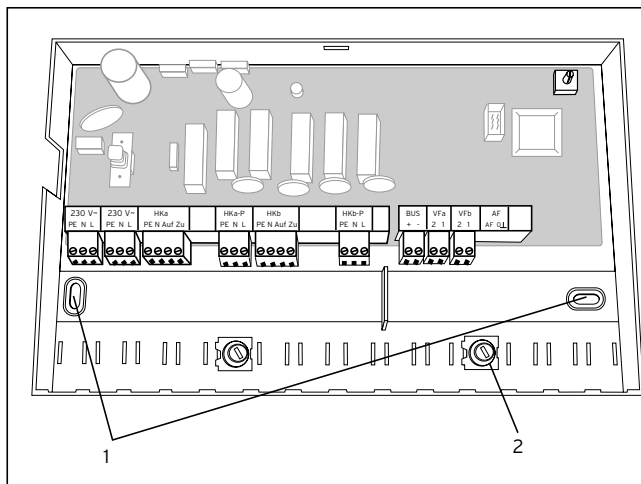
3.3 Mixermodule VR 60 monteren

De aansluitstrips van de module zijn uitgevoerd in systeem ProE-techniek, hieraan moeten alle aansluitingen op de plaats van installatie worden uitgevoerd.



Afb. 3.1: Openen van de mixermodule

- Druk de vergrendeling aan de bovenkant van de box met een schroevendraaier naar beneden.
- Trek het deksel naar voren.



Afb. 3.2: Montage van de mixermodule

- Teken de twee bevestigingspunten (1) af en boor de gaten.
- Kies de pluggen al naargelang de muurverhoudingen en schroef de muursokkel vast.
- Bedraad de mixermodule overeenkomstig het aansluitschema (punt 4.1).
- Beveilig alle leidingen met de meegeleverde trekcontastingen (2).
- Zet de afdekking van de behuizing er weer op vast.

4 Elektrische installatie

De elektrische aansluiting mag alleen worden uitgevoerd door een erkend vakbedrijf.



Gevaarlijk!

Levensgevaar door elektrische schok aan spanninggeleidende aansluitingen.

Voor aanvang van de werkzaamheden aan het apparaat de stroomtoevoer uitschakelen en beveiligen tegen opnieuw inschakelen.

Het activeren van de netschakelaar aan de VR 60, auroMATIC 620 resp. calorMATIC 630 is niet voldoende om alle klemmen van het systeem spanningsvrij te schakelen.

4.1 Mixermodule aansluiten op de plaats van installatie

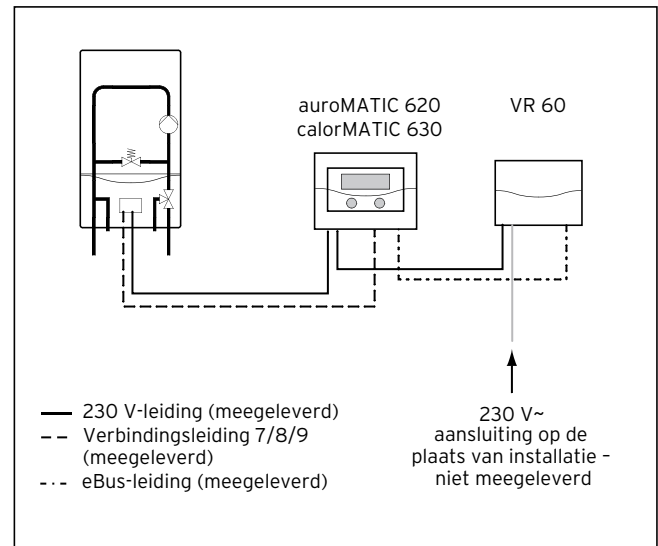
- Voer de aansluitbedrading van de mixermodule uit conform afb. 4.1.
- Voor de integratie van de mixermodule in de systeemcommunicatie gebruikt u de meegeleverde eBus-verbindingkabel. De eBus kan op een willekeurige plaats van het systeem afgetakt worden.

In het gehele systeem gebeurt de netvoeding op de plaats van installatie aan één component.

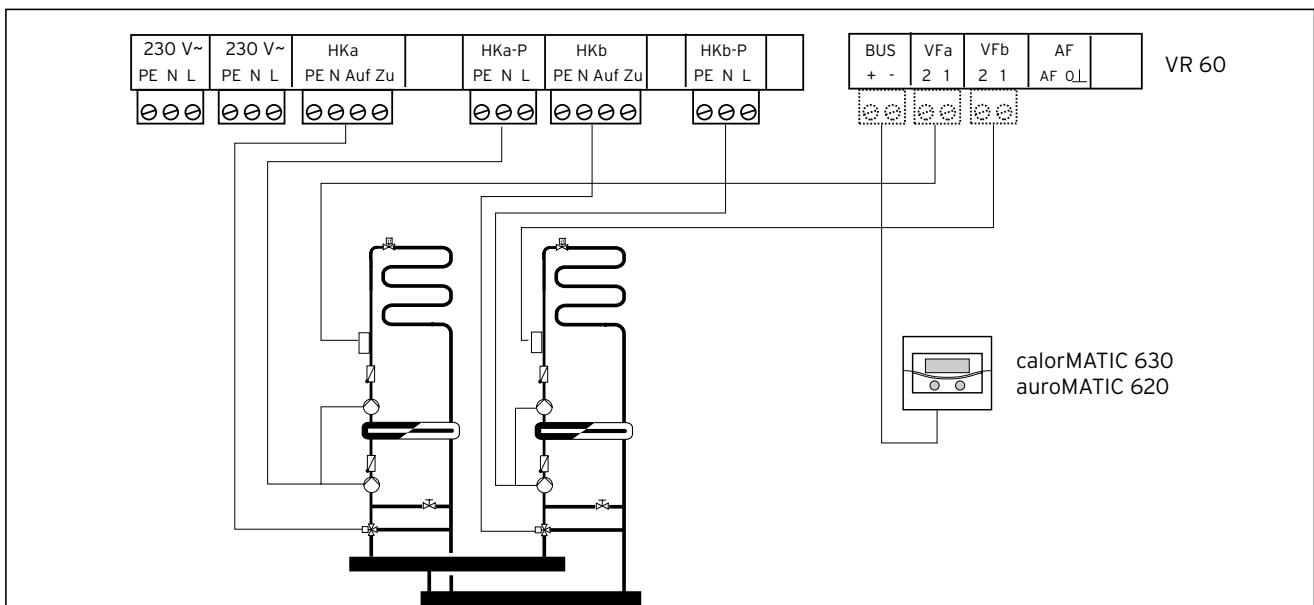
De meegeleverde 230 V verbindingsleiding wordt gebruikt voor de voeding van de mixermodule.



Gelieve er rekening mee te houden dat de VR 60 een netschakelaar bezit, waarmee de interne elektronica en alle aangesloten actoren (pomp, mixer) voor test- of onderhoudsdoeleinden uitgeschakeld kunnen worden. Na het afnemen van het deksel van de behuizing ziet u een groene lichtdiode die signaleert of de netvoeding aan de VR 60 nog voorhanden is.



Afb. 4.1: Aansluiting van de eBus- en netleiding in het systeem



Afb. 4.2 Aansluiting van de mixermodule

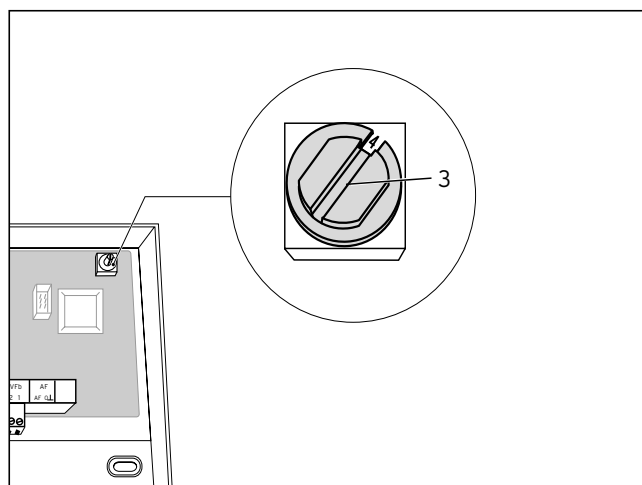
4.2 Verwarmingscircuit aansluiten als boilerlaadcircuit

De verwarmingscircuits van de mixermodule kunnen ook als boilerlaadcircuits (aanvullende warmwatercircuits) geconfigureerd worden.

- Voer de aansluitbedrading aan de mixermodule uit conform afb. 4.3.

4.3 Busadres instellen

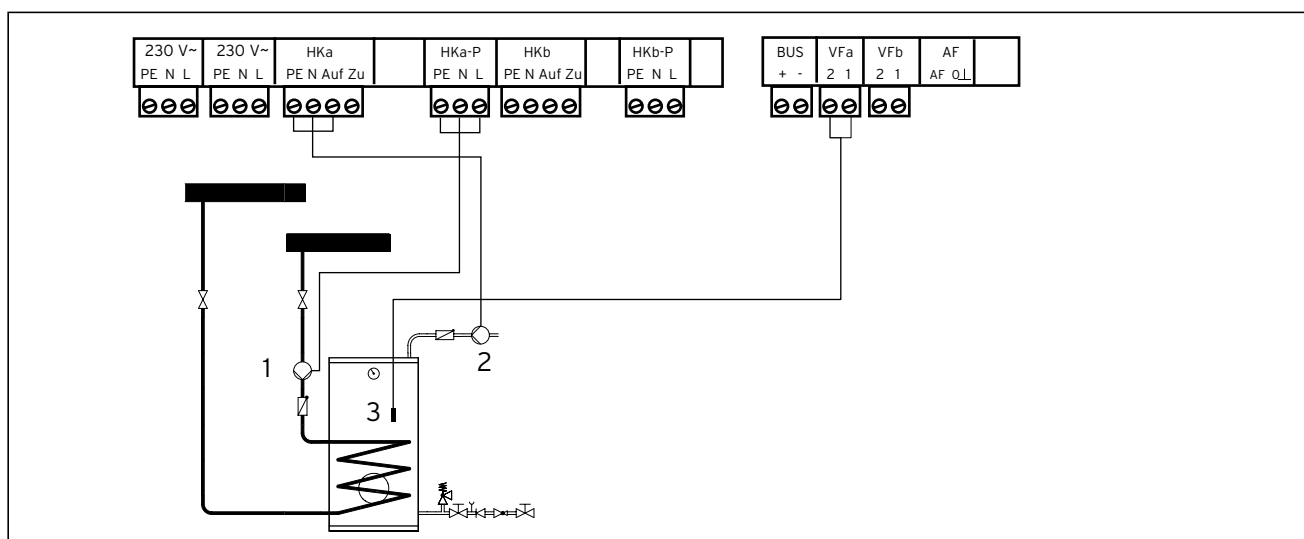
De communicatie binnen het systeem gebeurt via een eBus. Het is vereist dat het betreffende mixercircuit een eenduidig adres krijgt, zodat er een foutloze communicatie tussen alle componenten plaats kan vinden. Aan de adresschakelaar (3, afb. 4.4) moet de waarde 4,6,8,10 of 12 worden ingesteld, afhankelijk van het feit of er al mixermodules VR 60 in het systeem zijn geïntegreerd. De adressen 0 tot 3 zijn bezet door de installatiecircuits in de regelaars auroMATIC 620 resp. calorMATIC 630 en zijn daarom niet beschikbaar voor een adressering.



Afb. 4.4: Instellen van het busadres

In te stellen adres	Toekenning in de VRS 620/VRC 630 verwarmingscircuit a	verwarmingscircuit b
4	CV 4	CV 5
6	CV 6	CV 7
8	CV 8	CV 9
10	CV 10	CV 11
12	CV 12	CV 13
14	CV 14	CV 15

Tab. 4.1: In te stellen busadressen



Afb. 4.3: Aansluiting van een verwarmingscircuit als boilerlaadcircuit

Legende bij afb. 4.3

- 1 Boilerlaadpomp
- 2 Circulatiepomp
- 3 Boilervoeler

5 Ingebruikname

De ingebruikname wordt uitgevoerd in combinatie met de ingebruikname van de centrale regelaar. Gelieve daarvoor te werk te gaan overeenkomstig de aanwijzingen in de handleiding van de centrale regelaar auroMATIC 620 resp. calorMATIC 630.

6 Technische gegevens

Apparaatbenaming	Eenheden	VR 60
Bedrijfsspanning	V	230
Opgenomen vermogen	VA	2
Contactbelasting van de uitgangsrelais (max.)	A	2
Maximale totale stroom	A	6,3
Toegelaten omgevingstemperatuur max.	°C	40
Bedrijfsspanning voeler	V	5
Minimum diameter van de voelerleidingen, eBus-leidingen	mm ²	0,75
Minimum diameter van de aansluitleiding (vaste aansluitleiding, VMVK)	mm ²	1,5
Afmetingen muursokkel		
Hoogte	mm	174
Breedte	mm	272
Diepte	mm	52
Beschermingsklasse		IP 20
Beschermingsklasse voor regelapparaat		II

Vaillant BV
Postbus 23250
1100 DT Amsterdam
tel. 020-5659200