

Voor de installateur

## Installatie- en onderhoudshandleiding



# vSMART

vSMART

**BEnl, NL**

**Uitgever/fabrikant**

**Vaillant GmbH**

Berghauser Str. 40 ■ D-42859 Remscheid

Tel. +49 21 91 18-0 ■ Fax +49 21 91 18-28 10

info@vaillant.de ■ www.vaillant.de

 **Vaillant**

# Inhoudsopgave

## Inhoudsopgave

<b>1</b>	<b>Veiligheid</b> .....	<b>3</b>	<b>6</b>	<b>Bedieningsconcept</b> .....	<b>13</b>
1.1	Waarschuwingen bij handelingen .....	3	<b>7</b>	<b>Ingebruikname</b> .....	<b>13</b>
1.2	Gevaar door ontoereikende kwalificatie .....	3	7.1	Product aan gebruiker opleveren .....	13
1.3	Reglementair gebruik.....	3	<b>8</b>	<b>Verhelpen van storingen</b> .....	<b>14</b>
1.4	Algemene veiligheidsinstructies .....	4	<b>9</b>	<b>Onderhoud</b> .....	<b>14</b>
1.5	Vereisten aan de leidingen .....	5	9.1	Reserveonderdelen aankopen .....	14
1.6	Voorschriften (richtlijnen, wetten, normen) .....	5	<b>10</b>	<b>Recycling en afvoer</b> .....	<b>14</b>
<b>2</b>	<b>Aanwijzingen bij de documentatie</b> .....	<b>6</b>	<b>11</b>	<b>Serviceteam</b> .....	<b>15</b>
2.1	Aanvullend geldende documenten in acht nemen .....	6	<b>Bijlage</b> .....		<b>16</b>
2.2	Documenten bewaren .....	6	<b>A</b>	<b>Storingen – overzicht</b> .....	<b>16</b>
2.3	Geldigheid van de handleiding .....	6	<b>B</b>	<b>Technische gegevens</b> .....	<b>16</b>
<b>3</b>	<b>Productbeschrijving</b> .....	<b>6</b>	B.1	Technische gegevens – Thermostaat.....	16
3.1	Opbouw van het product .....	6	B.2	Technische gegevens – Communicatie-eenheid .....	17
3.2	Gegevens op het typeplaatje .....	7	B.3	Productgegevens conform EU-verordening nr. 811/2013, 812/2013 .....	18
3.3	CE-markering.....	7	B.4	App .....	19
<b>4</b>	<b>Montage</b> .....	<b>7</b>	<b>C</b>	<b>Juridische opmerking</b> .....	<b>19</b>
4.1	Leveringsomvang controleren .....	7			
4.2	Minimumafstanden .....	8			
4.3	Eisen aan de opstellingsplaats in acht nemen .....	8			
4.4	Communicatie-eenheid monteren .....	8			
4.5	Thermostaat monteren .....	10			
<b>5</b>	<b>Elektrische installatie uitvoeren</b> .....	<b>12</b>			



## 1 Veiligheid

### 1.1 Waarschuwingen bij handelingen

#### Classificatie van de waarschuwingen bij handelingen

De waarschuwingen bij handelingen zijn als volgt door waarschuwingstekens en signaalwoorden aangaande de ernst van het potentiële gevaar ingedeeld:

#### Waarschuwingstekens en signaalwoorden



##### **Gevaar!**

Direct levensgevaar of gevaar voor ernstig lichamelijk letsel



##### **Gevaar!**

Levensgevaar door een elektrische schok



##### **Waarschuwing!**

Gevaar voor licht lichamelijk letsel



##### **Opgelet!**

Kans op materiële schade of milieuschade



### 1.2 Gevaar door ontoereikende kwalificatie

Montage en demontage, installatie, ingebruikneming, onderhoud, reparatie en buitenbedrijfstelling mogen alleen worden uitgevoerd door vaklieden die daar voldoende voor zijn gekwalificeerd, de handleidingen van de producten in acht nemen, volgens de actuele stand van de techniek te werk gaan en zich aan alle betreffende richtlijnen, normen, wetten en overige voorschriften houden.

### 1.3 Reglementair gebruik

Bij ondeskundig of niet voorgeschreven gebruik kunnen nadelige gevolgen voor het product of andere voorwerpen ontstaan.

De Vaillant thermostaat vSMART regelt een CV-installatie met een Vaillant CV-toestel met eBUS-interface weersafhankelijk en tijdsafhankelijk.

Daarnaast kan de warmwaterbereiding van een aangesloten warmwaterboiler geregeld worden.



## 1 Veiligheid

Het gebruik met volgende componenten en accessoires is toegestaan:

- Boiler (conventioneel)

Het reglementaire gebruik houdt in:

- het naleven van de bijgevoegde gebruiks-, installatie- en onderhoudshandleidingen van het product en van alle andere componenten van de installatie
- de installatie en montage conform de product- en systeemvergunning
- het naleven van alle in de handleidingen vermelde inspectie- en onderhoudsvoorwaarden.

Het reglementaire gebruik omvat bovendien de installatie conform de IP-klasse.

Het gebruik van het product in voertuigen, zoals bijv. campers of caravans, geldt als niet reglementair. Niet als voertuigen gelden campers die permanent en stationair geïnstalleerd zijn (zogenaamde stationaire installatie).



Een ander gebruik dan het in deze handleiding beschreven gebruik of een gebruik dat van het hier beschreven gebruik afwijkt, geldt als niet reglementair. Als niet reglementair gebruik geldt ook ieder direct commercieel of industrieel gebruik.

### **Attentie!**

Ieder misbruik is verboden.

### **1.4 Algemene veiligheidsinstructies**

#### **1.4.1 Levensgevaar door verontreinigd drinkwater**

- ▶ Informeer de gebruiker over maatregelen ter bescherming tegen legionella in de drinkwaterinstallatie.

#### **1.4.2 Gevaar door slechte werking**

- ▶ Zorg ervoor dat de CV-installatie zich in een technisch perfecte staat bevindt.
- ▶ Zorg ervoor dat er geen veiligheids- en bewakingsinrichtingen verwijderd, overbrugd of buiten werking gesteld zijn.



- ▶ Verhelp storingen en schade die de veiligheid zouden belemmeren.
- ▶ Installeer de thermostaat zodanig dat hij niet door meubelen, gordijnen of andere voorwerpen afgedekt wordt.
- ▶ Informeer de gebruiker dat in de ruimte waarin de thermostaat is aangebracht alle radiatorcranken volledig geopend moeten zijn.

#### **1.4.3 Gevaar voor materiële schade door ongeschikte opstelruimte**

Als u de thermostaat in een vochtige ruimte installeert, dan kan de elektronica door de vochtigheid beschadigd worden.

- ▶ Installeer de thermostaat alleen in droge ruimtes.

#### **1.4.4 Kans op materiële schade door ongeschikt gereedschap**

- ▶ Om schroefverbindingen vast te draaien of te lossen, dient u geschikt gereedschap te gebruiken.



### **1.5 Vereisten aan de leidingen**

- ▶ Gebruik voor de bedrading normale in de handel verkrijgbare leidingen.

#### **Minimale doorsnede**

- Busbedrading (laagspanning):  $\geq 0,75 \text{ mm}^2$

#### **Maximale lengte**

- Busbedrading:  $\leq 125 \text{ m}$

### **1.6 Voorschriften (richtlijnen, wetten, normen)**

- ▶ Neem de nationale voorschriften, normen, richtlijnen en wetten in acht.

## 2 Aanwijzingen bij de documentatie

### 2 Aanwijzingen bij de documentatie

#### 2.1 Aanvullend geldende documenten in acht nemen

- ▶ Neem absoluut alle bedienings- en installatiehandleidingen die bij de componenten van de installatie worden meegeleverd in acht.

#### 2.2 Documenten bewaren

- ▶ Gelieve deze handleiding alsook alle aanvullend geldende documenten aan de gebruiker van de installatie te geven.

#### 2.3 Geldigheid van de handleiding

Deze handleiding geldt uitsluitend voor:

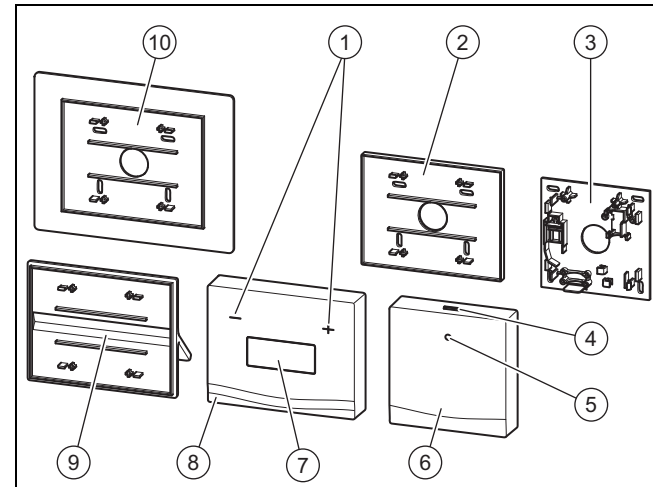
Geldigheid: België

OF Nederland

Omschrijving	Artikelnummer
vSMART	0020197223

### 3 Productbeschrijving




#### 3.1 Opbouw van het product



- |   |  |    |                              |
|---|--|----|------------------------------|
| 1 | Toetsen  en                                  | 5  | Statusled                    |
| 2 | Muursokkel klein thermostaat                 | 6  | Communicatie-eenheid         |
| 3 | Muursokkel communicatie-eenheid              | 7  | Display                      |
| 4 | Bluetoothtoets/toets Comfortveiligheidsmodus | 8  | Thermostaat                  |
|   |  | 9  | Productstandaard             |
|   |  | 10 | Muursokkel groot thermostaat |

## 3.2 Gegevens op het typeplaatje

Het typeplaatje is in de fabriek aan de achterkant van de communicatie-eenheid aangebracht.

Gegevens op het typeplaatje	Betekenis
	Barcode met serienummer (alleen bij de communicatie-eenheid), 7e tot 16e cijfer = artikelnummer van het product
	→ Hoofdst. "CE-markering"
vSMART	Productbenaming
V mA	Bedrijfsspanning en stroomverbruik
	→ Hoofdst. "Recycling en afvoer"

## 3.3 CE-markering



Met de CE-markering wordt aangegeven dat de producten volgens het typeplaatje voldoen aan de fundamentele vereisten van de geldende richtlijnen.

De conformiteitsverklaring kan bij de fabrikant geraadpleegd worden.

Hierbij verklaart de fabrikant dat het type draadloze installatie van het product voldoet aan de richtlijn 2014/53/EU. De volledige tekst van de EU-conformiteitsverklaring kan bekeken worden bij de fabrikant.

## 4 Montage

### 4.1 Leveringsomvang controleren

- ▶ Controleer of de levering compleet is.

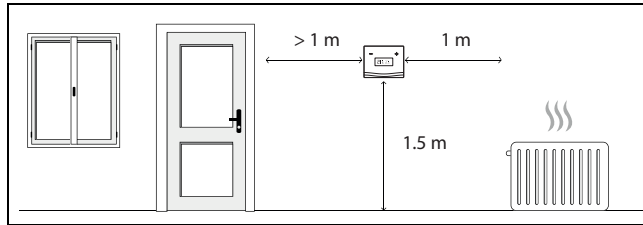
#### 4.1.1 Leveringsomvang

Hoeveelheid	Omschrijving
1	Thermostaat
1	Communicatie-eenheid
1	Productstandaard voor thermostaat
1	Muursokkel klein voor thermostaat
1	Muursokkel groot voor thermostaat
1	Muursokkel voor communicatie-eenheid
1	Voeding voor communicatie-eenheid
3	Batterijen voor thermostaat
1	Zakje met documentatie

## 4 Montage

Hoeveelheid	Omschrijving
1	Bijgeleverd bevestigingsmateriaal: <ul style="list-style-type: none"><li>- 4x pluggen</li><li>- 4x schroeven</li></ul>

### 4.2 Minimumafstanden



### 4.3 Eisen aan de opstellingsplaats in acht nemen

#### Communicatie-eenheid

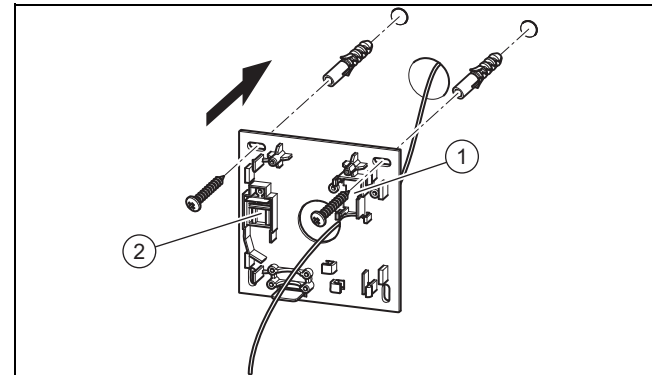
- ▶ Installeer de communicatie-eenheid op een geschikte positie aan een muur, zodat de draadloze WLAN-verbinding en de draadloze verbinding met de thermostaat gewaarborgd is.
- ▶ Installeer de communicatie-eenheid in de buurt van een stopcontact, zodat de stroomtoevoer gewaarborgd is.
- ▶ Plaats de communicatie-eenheid zo, dat de communicatie-eenheid via een eBUS-leiding met het CV-toestel verbonden kan worden.

#### thermostaat

- ▶ Plaats de thermostaat zo, dat de draadloze verbinding met de communicatie-eenheid gewaarborgd is.
- ▶ Plaats de thermostaat zo, dat een foutloze registratie van de kamertemperatuur gewaarborgd is. Neem hiervoor de minimumafstanden in acht (→ Pagina 8).

### 4.4 Communicatie-eenheid monteren

#### 4.4.1 Muursokkel van de communicatie-eenheid monteren

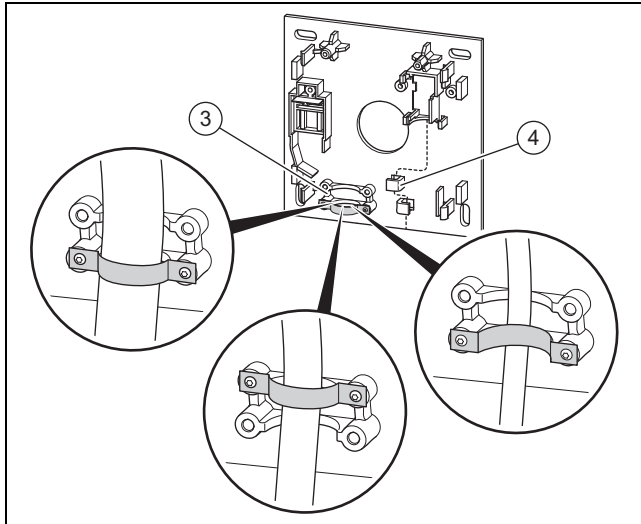


1. Verwijder de muursokkel van de achterkant van de communicatie-eenheid.
2. Positioneer de muursokkel op een geschikte plaats aan de muur en houd rekening met de kabeldoorvoer voor de eBUS-leiding.



## Montage 4

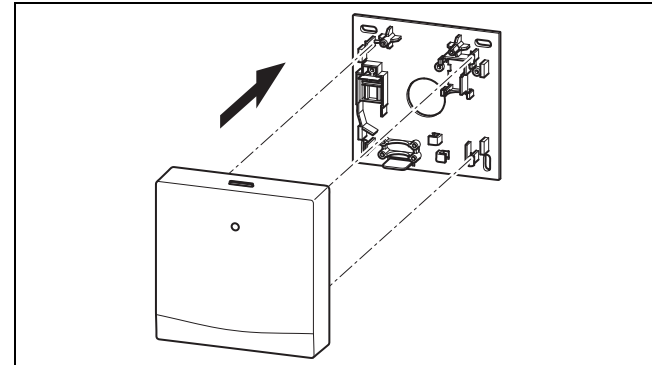
- Als er al een eBUS-leiding uit de muur komt, leid de eBUS-leiding dan door de kabeldoorvoer van de muursokkel. Als er geen eBUS-leiding uit de muur komt, leid de eBUS-leiding dan door de onderkant van de communicatie-eenheid.
- Markeer de boorgaten.
- Boor twee gaten met diameter 6 mm.
- Plaats de meegeleverde pluggen in de boorgaten.
- Bevestig de muursokkel met de meegeleverde schroeven aan de muur.



- Als u de leiding van de onderkant van de wandsokkel naar de eBUS-stekker brengt, gebruik dan de trekontlasting

- De trekontlasting (3). De trekontlasting kan aan verschillende kabeldiameters (tot maximaal 9 mm) aangepast worden.
- Sluit de eBUS-leiding op de klemmen van de eBUS-stekker (2) op de muursokkel aan (→ Pagina 12).
- Plaats de bus van de voeding op de contrastekker (1) (4) op de muursokkel en breng de kabel door de trekontlasting.

### 4.4.2 Communicatie-eenheid op muursokkel plaatsen



- Plaats de communicatie-eenheid voorzichtig op de muursokkel.
  - Druk de communicatie-eenheid voorzichtig in de muursokkel tot de grendelnokken van de communicatie-eenheid hoorbaar vastklikken in de muursokkel.
- ◁ De led op de communicatie-eenheid knippert blauw.

## 4 Montage

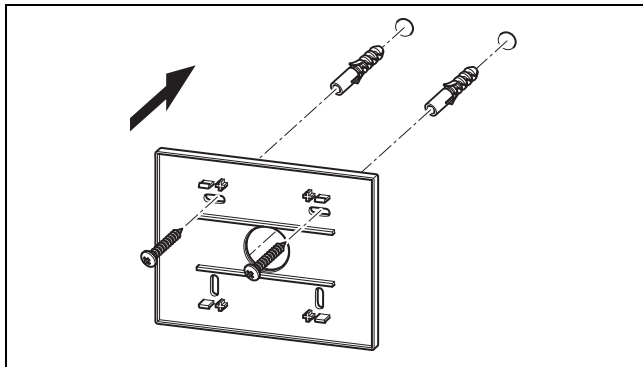
### 4.5 Thermostaat monteren

U kunt de thermostaat ofwel m.b.v. de muursokkel aan de muur monteren of de thermostaat op de productstandaard plaatsen.

#### 4.5.1 Muursokkel van de thermostaat monteren

##### Voorafgaande werkzaamheden

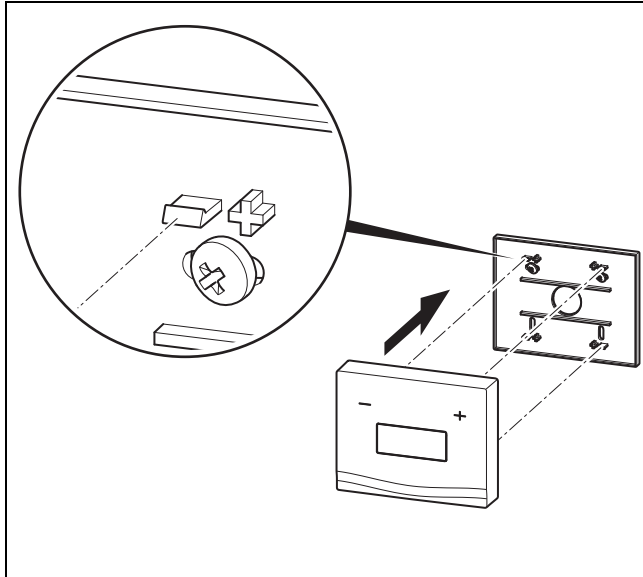
1. Zorg er voor de muurmontage van de thermostaat voor dat de draadloze verbinding tussen thermostaat en communicatie-eenheid gewaarborgd is (zie volgend hoofdstuk).
2. Als de draadloze verbinding door elektrische apparaten of gebouwinvloeden nadelig beïnvloed wordt, kies dan een andere montageplaats voor de thermostaat.



1. Verwijder de muursokkel van de achterkant van de thermostaat.

2. Positioneer de muursokkel op een geschikte plaats aan de muur. Neem de minimumafstanden in acht (→ Pagina 8).
3. Markeer de boorgaten.
4. Boor twee gaten met diameter 6 mm.
5. Plaats de meegeleverde pluggen in de boorgaten.
6. Bevestig één van de twee muursokkels met de meegeleverde schroeven aan de muur.
  - Als er op de montageplaats al een thermostaat geïnstalleerd was en de muuropening niet wordt afgedekt door de kleine muursokkel, gebruik dan de grote muursokkel. Gebruik anders de kleine muursokkel.

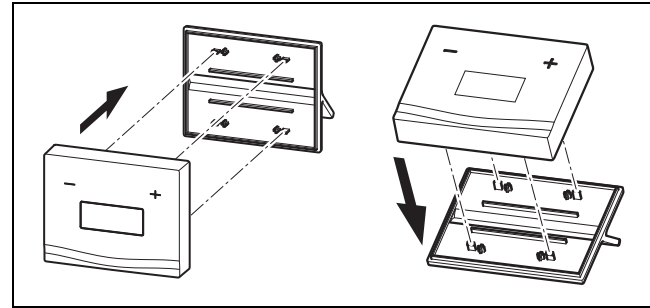
### 4.5.2 Thermostaat op muursokkel plaatsen



1. Plaats de batterijen in de thermostaat.
2. Plaats de thermostaat voorzichtig op de muursokkel.
3. Druk de thermostaat voorzichtig in de muursokkel, tot de grendelnokken van de muursokkel hoorbaar vastklikken in de thermostaat.
4. Controleer de draadloze verbinding tussen thermostaat en communicatie-eenheid (temperatuurweergave in het display, zie bedienings- en montagehandleiding).

5. Verklein indien nodig de afstand tussen thermostaat en communicatie-eenheid.

### 4.5.3 Thermostaat op productstandaard plaatsen

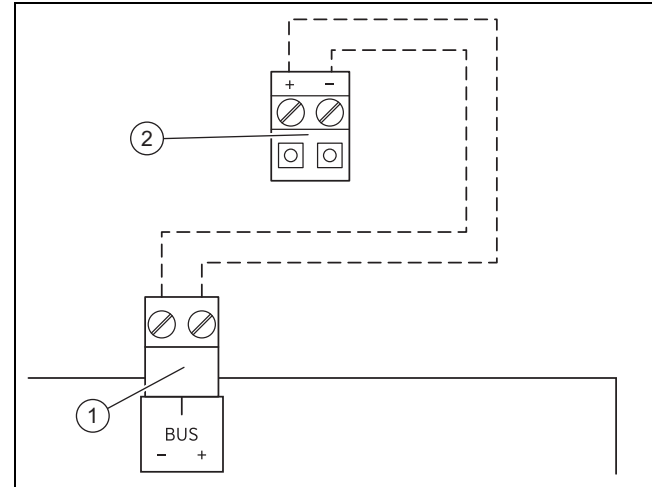


1. Verwijder de muursokkel van de achterkant van de thermostaat.
2. Plaats de batterijen in de thermostaat.
3. Plaats de thermostaat voorzichtig op de productstandaard.
  - Leg de opstelhoek van de thermostaat vast, door deze 180° gedraaid op de productstandaard te plaatsen.
4. Druk de thermostaat voorzichtig op de productstandaard, tot de grendelnokken van de productstandaard hoorbaar vastklikken in de thermostaat.
5. Controleer de draadloze verbinding tussen thermostaat en communicatie-eenheid (temperatuurweergave in het display, zie bedienings- en montagehandleiding).

## 5 Elektrische installatie uitvoeren

6. Verklein indien nodig de afstand tussen thermostaat en communicatie-eenheid.

## 5 Elektrische installatie uitvoeren



### **Gevaar!**

### **Levensgevaar door spanningsvoerende aansluitingen!**

Bij werkzaamheden in de schakelkast van de CV-ketel bestaat levensgevaar door een elektrische schok. Ook bij uitgeschakelde aan/uit-schakelaar staat er nog spanning op de netaansluitklemmen.

- ▶ Voor u werkzaamheden in de schakelkast van de CV-ketel uitvoert, schakelt u de hoofdschakelaar uit.
- ▶ Verbreek de verbinding van de CV-ketel met het elektriciteitsnet door de stekker uit de wandcontactdoos te trekken of de CV-ketel via een scheidingsinrichting met een contactopening van ten minste 3 mm (bijv. zekeringen of contactverbrekers) spanningsvrij te maken.
- ▶ Beveilig de stroomtoevoer tegen opnieuw inschakelen.
- ▶ Open de schakelkast alleen wanneer de CV-ketel niet meer onder spanning staat.

- 
1. Schakel de stroomtoevoer naar de CV-ketel uit.
  2. Beveilig de stroomtoevoer naar de CV-ketel tegen opnieuw inschakelen.
  3. Sluit de eBUS-leiding op de klemmen **(2)** van de stiftlijst in de muursokkel van de communicatie-eenheid aan.
    - De poling van de eBUS-leiding is niet relevant. Bij verwisselde aansluitingen van de eBUS-leiding wordt de communicatie niet nadelig beïnvloed.
  4. Sluit de eBUS-leiding aan op de klemmenstrook van het CV-toestel **(1)**, zoals beschreven in de handleiding van het CV-toestel.

**Voorwaarden:** Het aan te sluiten CV-toestel heeft een klem "24V=RT".

- ▶ Zorg ervoor, dat de brug tussen de 24V=RT-klemmen geïnstalleerd is.

**Voorwaarden:** Het aan te sluiten CV-toestel heeft een klem "3 4 5".

- ▶ Zorg ervoor, dat de brug tussen de klemmen 3 en 4 geïnstalleerd is.

## 6 Bedieningsconcept

Het bedieningsconcept en de bediening van het product is beschreven in de gebruiksaanwijzing.

## 7 Ingebruikname

### 7.1 Product aan gebruiker opleveren

1. Instrueer de gebruiker over de bediening van het product. Beantwoord al zijn vragen.
2. Wijs de gebruiker vooral op de veiligheidsvoorschriften die hij in acht moet nemen.
3. Informeer de gebruiker als volgt om personen te beschermen tegen verbrandingen:
  - Is er een koudwatermengklep als bescherming tegen verbrandingen gemonteerd?
4. Informeer de gebruiker over de volgende regels om storingen te voorkomen:

## 8 Verhelpen van storingen

- De CV-installatie mag alleen in technisch onberispelijke toestand gebruikt worden.
  - Er mogen geen veiligheids- of bewakingsinrichtingen verwijderd, overbrugd of buiten werking gesteld worden.
  - Storingen en schade die de veiligheid verminderen, moeten direct door een vakkracht worden verholpen.
  - De thermostaat mag niet door meubelen, gordijnen of andere voorwerpen afgedekt worden.
  - Alle radiatorcransen in de kamer waarin de thermostaat gemonteerd is, moeten volledig zijn opengedraaid.
5. Informeer de gebruiker over de noodzakelijkheid om bij afwezigheid tijdens een vorstperiode de CV-installatie in bedrijf te laten en de kamers voldoende te verwarmen om vorstschade te voorkomen.
  6. Overhandig de gebruiker alle handleidingen en productpapieren, zodat hij/zij deze kan bewaren.
  7. Geef het artikelnummer van het product door aan de gebruiker.
  8. Als de gebruiker een vloerverwarming gebruikt, stel de maximale gewenste aanvoertemperatuur op het CV-toestel in.

## 8 Verhelpen van storingen

Als er een fout optreedt, geeft het display van de thermostaat een symbool weer.

- ▶ Verhelp de fout aan de hand van de tabel in de bijlage. Storingen – overzicht (→ Pagina 16)
- ▶ Als u de storing niet kunt verhelpen, neem dan contact op met de fabrieksklantenservice.

## 9 Onderhoud

### 9.1 Reserveonderdelen aankopen

De originele componenten van het product zijn in het kader van de conformiteitskeuring meegecertificeerd. Als u bij het onderhoud of de reparatie geen meegecertificeerde originele Vaillant reserveonderdelen gebruikt, vervalt de conformiteit van het product. Daarom adviseren we u dringend originele Vaillant reserveonderdelen te monteren. Informatie over de beschikbare originele Vaillant reserveonderdelen vindt u op het aan de achterkant vermelde contactadres.

- ▶ Als u bij het onderhoud of de reparatie reserveonderdelen nodig hebt, gebruik dan uitsluitend originele Vaillant reserveonderdelen.

## 10 Recycling en afvoer

### Verpakking afvoeren

- ▶ Voer de verpakking reglementair af.
- ▶ Neem alle relevante voorschriften in acht.

### 11 Serviceteam

**Geldigheid:** behalve België

**Geldigheid:** België

N.V. Vaillant S.A.  
Golden Hopestraat 15  
B-1620 Drogenbos  
**Belgien, Belgique, België**

Klantendienst: 2 334 93 52

**Geldigheid:** Nederland




Het Serviceteam dient ter ondersteuning van de installateur en is tijdens kantooruren te bereiken op nummer:

Serviceteam: 020 565 94 40

# Bijlage

## Bijlage

### A Storingen – overzicht

Symbool	Betekenis	Oplossing
	Batterijen bijna leeg.	– Vervang de batterijen van de thermostaat.
	Batterijen leeg.	– Vervang de batterijen van de thermostaat.
	Geen verbinding met de communicatie-eenheid.	– Verklein de afstand tussen thermostaat en communicatie-eenheid.

### B Technische gegevens

#### B.1 Technische gegevens – Thermostaat

Stroomvoorziening	3x 1,5 V (AAA)
Batterijlevensduur	ca. 2 jaar
Beschermingsklasse	IP20
Veiligheidscategorie	III
Vervuilinggraad	II
Omgevingstemperatuur	≤ 50 °C
instelbaar temperatuurbereik	7 ... 30 °C
Overdrachtsfrequentie thermostaat – communicatie-eenheid	868 MHz



<b>868 MHz, zendvermogen</b>	+10 dBm
<b>868 MHz, ontvangercategorie</b>	2
<b>868 MHz, relatieve inschakelduur</b>	< 0,1%
<b>Maximaal bereik, vrij veld</b>	100 m
<b>Maximaal bereik, in het gebouw</b>	≈ 25 m
<b>Hoogte</b>	83 mm
<b>Breedte</b>	105 mm
<b>Diepte</b>	26 mm

## B.2 Technische gegevens – Communicatie-eenheid

<b>Stroomvoorziening</b>	100 ... 240 V
<b>Frequentie</b>	50/60 Hz
<b>Stroomopname</b>	< 2 W
<b>Beschermingsklasse</b>	IP20
<b>Beschermingsklasse communicatie-eenheid</b>	III
<b>Beschermingsklasse stroomvoorziening</b>	II
<b>Vervuilinggraad</b>	II
<b>Omgevingstemperatuur</b>	≤ 50 °C

## Bijlage

<b>Overdrachtsfrequentie thermostaat – communi- catie-eenheid</b>	868 MHz
<b>868 MHz, zendvermogen</b>	+10 dBm
<b>868 MHz, ontvangercatego- rie</b>	2
<b>868 MHz, relatieve inscha- kelduur</b>	< 0,1%
<b>WLAN, type</b>	802.11 b/g/n (2,4 GHz)
<b>WLAN, zendvermogen</b>	< +16 dBm
<b>WLAN, ondersteunde net- werkversleuteling</b>	WEP, WPA, WPA2
<b>Bluetooth, type</b>	2.1
<b>Bluetooth, zendvermogen</b>	+10 dBm
<b>Hoogte</b>	84 mm
<b>Breedte</b>	83 mm
<b>Diepte</b>	25 mm

### B.3 Productgegevens conform EU-verordening nr. 811/2013, 812/2013

Merknaam	Vaillant
Model	vSMART
Klasse van de thermostaat	VI
Bijdrage aan de seizoensafhankelijke ruimteverwarmings-energie-efficiëntie $\eta_s$	4,0 %

Alle in de productinformatie aanwezige gegevens zijn vastgesteld met gebruikmaking van de Europese richtlijnen. Verschillen met op een andere plaats vermelde productinformatie kunnen het gevolg zijn van verschillende testomstandigheden. Alleen de in deze productinformatie aanwezige gegevens zijn doorslaggevend en geldig.

## B.4 App



### Aanwijzing

De app is als gratis download beschikbaar (zie bedienings- en montagehandleiding).

De toegang is vanaf verschillende toestellen met internettoegang mogelijk.

Compatibel met:

- minimaal iOS 8
- minimaal Android 4.0

## C Juridische opmerking

"Made for iPod", "Made for iPhone" en "Made for iPad" betekenen dat er elektronisch toebehoren is ontworpen dat speciaal ontwikkeld is voor aansluiting op respectievelijk een iPod, iPhone of iPad en dat door de ontwikkelaar gecertificeerd is om te voldoen aan de prestatienormen van Apple. Apple is niet aansprakelijk voor het gebruik van dit toestel of de conformiteit ervan met veiligheidsnormen en voorschriften. Houd er rekening mee dat het gebruik van dit toebehoren met een iPhone het draadloos vermogen kan verminderen.



0020212866\_01 ■ 15.07.2015

**N.V. Vaillant S.A.**

Golden Hopestraat 15 ■ B-1620 Drogenbos

Tel. 2 334 93 00 ■ Fax 2 334 93 19

Kundendienst 2 334 93 52 ■ Service après-vente 2 334 93 52

Klantendienst 2 334 93 52

info@vaillant.be ■ www.vaillant.be

**Vaillant Group Netherlands B.V.**

Postbus 23250 ■ 1100 DT Amsterdam

Telefoon 020 565 92 00 ■ Telefax 020 696 93 66

Consumentenservice 020 565 94 20 ■ Serviceteam 020 565 94 40

info@vaillant.nl ■ www.vaillant.nl

© Deze handleidingen, of delen ervan, zijn auteursrechtelijk beschermd en mogen alleen met schriftelijke toestemming van de fabrikant vermenigvuldigd of verspreid worden.