

# atmoMAG



atmoMAG 11-0/0 GX  
atmoMAG 14-0/0 GX



# Gebruiksaanwijzing atmoMAG

## Inhoudsopgave

<b>Algemene informatie</b> .....	<b>2</b>	3.5	Recycling en afvoer .....	5
<b>Bijzondere productkenmerken</b> .....	<b>2</b>	3.5.1	Toestel .....	5
<b>1 Aanwijzingen bij de documentatie</b> .....	<b>2</b>	3.5.2	Verpakking .....	5
1.1 Bewaren van de documenten .....	2	3.6	Energiebesparende tips .....	5
1.2 Gebruikte symbolen .....	2	<b>4 Bediening</b> .....	<b>6</b>	
1.3 CE-aanduiding .....	2	4.1	Overzicht van de bedieningselementen .....	6
1.4 Toesteltype .....	3	4.2	Maatregelen voor de ingebruikneming .....	6
<b>2 Veiligheid</b> .....	<b>3</b>	4.3	Ingebruikneming .....	6
<b>3 Aanwijzingen bij installatie en gebruik</b> .....	<b>4</b>	4.4	Wamwaterbereiding .....	7
3.1 Fabrieksgarantie .....	4	4.4.1	Warm water tappen .....	7
3.2 Gebruik volgens de bestemming .....	4	4.4.2	Watertemperatuur instellen .....	7
3.3 Vereisten aan de plaats van opstelling .....	4	4.5	Toestelvermogen instellen .....	7
3.4 Onderhoud .....	5	4.5.1	Vermogensinstelling .....	7
		4.5.2	Modulatie .....	7
		4.6	Verhelpen van storingen .....	7
		4.7	Buiten bedrijf stellen .....	8
		4.8	Vorstbeveiliging .....	8
		4.9	Onderhoud en klantendienst .....	9

# Algemene informatie

## Bijzondere productkenmerken

### 1 Aanwijzingen bij de documentatie

#### Algemene informatie

De toestellen atmoMAG zijn aansluitklaar, ze dienen enkel nog met de buisleidingen en de rookgasinstallatie verbonden te worden. Ze dienen om een of meerdere aftappunten, b.v. wastafels, douches en badkuipen van warm water te voorzien.

De toestellen moeten aan een rookgassysteem met natuurlijke luchtafvoer (haard) aangesloten worden. U beschikt over een automatische ontstekings- en bewakingsinrichting voor de hoofdbrander, daarvoor valt het gasverbruik van een permanent brandende ontstekingsvlam weg.

Bij de toestellen van het type GX zorgt een generator vanaf een doorstromingshoeveelheid van 2,2 liter per minuut voor de stroomvoorziening van de elektronische ontsteking.

De gasdoorstroomgeisers van het type GX beschikken over een rookgassensor die bij storingen van de rookgasgeleiding de gastoevoer naar de brander onderbreekt.

De toestellen kunnen aan de beschikbare gassoort aangepast worden. Voor het ombouwen van het toestel op andere gassoorten, gelieve uw installateur om advies te vragen.

De precieze benaming van uw toestel heeft de installateur na de installatie in de installatiehandleiding in de tab. 10.2 Gaswaarden m.b.t. de ingestelde gassoort vermeld.

#### Bijzondere productkenmerken

Het maximale vermogen van de toestellen kan naargelang de behoefte via de vermogenskeuze van 50 % tot 100 % in 10 stappen ingesteld worden. In het bereik van de gekozen vermogensstand wordt de gashoeveelheid traploos aan de doorstromende waterhoeveelheid aangepast.

Door deze uitrustingskenmerken ontstaan voor het gebruik de volgende voordelen:

- Het toestel verbruikt slechts zoveel gas als nodig is voor de momentele behoefte. Daardoor wordt in het volledige aftapbereik van het toestel een constante uitlooptemperatuur bereikt.
- Het gebruik van thermostaat-mengbatterijen en één-greeps mengkranen is zonder beperking mogelijk.
- De toestellen kunnen ook voor de voorziening van aftappunten met geringe afnamehoeveelheden, b.v. bidets, ingezet worden, omdat al warmwaterhoeveelheden vanaf 2,2 l/min met constante uitlooptemperatuur getapt kunnen worden.
- De toestellen kunnen ook in gebieden met lage toevoerdruk (vanaf 0,2 bar, type GX vanaf 0,4 bar) probleemloos ingezet worden.
- De manuele ontstekingsprocedure valt weg.

- De toestellen van het type GX worden onafhankelijk van een batterij gebruikt. Hierdoor valt de batterijwissel weg.

#### 1 Aanwijzingen bij de documentatie

De volgende aanwijzingen zijn een wegwijzer door de volledige documentatie.

In combinatie met deze gebruiksaanwijzing en installatievoorschriften zijn andere documenten geldig.

**Voor schade die door het niet naleven van deze handelingen ontstaat, kunnen we niet aansprakelijk gesteld worden.**

##### Geldende documenten

###### voor de gebruiker van de installatie:

- Gebruiksaanwijzing (nr. 921099)
- Garantiekaart

###### voor de vakman:

- Installatiehandleiding (nr. 921099)

##### 1.1 Bewaren van de documenten

Gelieve deze gebruiksaanwijzing alsook alle andere belangrijke documenten zodanig te bewaren dat ze direct ter beschikking staan.

Geef de documenten bij verhuis of verkoop van het toestel aan de volgende eigenaar.

##### 1.2 Gebruikte symbolen

Gelieve bij de bediening van het toestel de veiligheidsinstructies in deze gebruiksaanwijzing in acht te nemen!



###### Gevaar!

**Onmiddellijk gevaar voor leven en goed!**



###### Attentie!

**Mogelijk gevaarlijke situatie voor product en milieu!**



###### Aanwijzing!

**Nuttige informatie en aanwijzingen.**

- Symbool voor vereiste activiteit.

##### 1.3 CE-aanduiding

Met de CE-aanduiding wordt gedocumenteerd dat de toestellen conform het typeoverzicht aan de fundamentele vereisten van de volgende richtlijnen voldoen:

- Gastoestelrichtlijn (richtlijn 90/396/EEG van de Raad)
- Richtlijn over de elektromagnetische compatibiliteit met de grenswaardeklasse B (richtlijn 89/336/EEG van de raad)
- Laagspanningsrichtlijn (richtlijn 73/23/EEG van de Raad)

## 1.4 Toesteltype

U kunt het geïnstalleerde toesteltype aan de hand van de vermelding in het hoofdstuk 10 Technische gegevens in de installatiehandleiding vaststellen, die de installateur na de installatie daar aangebracht heeft.

## 2 Veiligheid

### Wat te doen in geval van nood



**Gevaar!**  
**Gasgeur! Vergiftigings- en explosiegevaar door defecten!**

Gelieve bij gasgeur als volgt te handelen:

- Geen licht in-/uitschakelen.
- Geen andere elektrische schakelaars bedienen.
- Geen telefoon in de gevarezone gebruiken.
- Geen open vuur gebruiken (b.v. aansteker, lucifer).
- Niet roken.
- Gasafsluitkraan sluiten.
- Ramen en deuren openen.
- Medebewoners waarschuwen.
- Huis verlaten.
- Gasmaatschappij of uw erkende technicus op de hoogte brengen.

### Veiligheidsinstructies

Neem absoluut de volgende veiligheidsvoorschriften in acht.



**Gevaar!**  
**Ontploffingsgevaar door ontvlambare gas-luchtmengsels!**  
**Explosieve of licht ontvlambare stoffen (b.v. benzine, verf etc.) niet in de opstellingsruimte van het toestel gebruiken of opslaan.**

**Gevaar!**  
**Vergiftigingsgevaar door koolstofmonoxide!**  
**De rookgasbewakingsinrichting (rookgassensor) mag in geen geval uit bedrijf gesteld worden.**  
**Anders kunnen bij permanent ongunstige lucht-afvoeromstandigheden in de schoorsteen rookgassen ongecontroleerd uit de schoorsteen in de opstellingsruimte terugstromen.**

**Gevaar!**  
**Vergiftigings- en explosiegevaar door defecten!**  
**De veiligheidsinrichtingen mogen in geen geval uit bedrijf gesteld worden en er mogen ook geen manipulaties aan deze inrichtingen uitgevoerd worden, waardoor de goede werking ervan in gevaar kan komen.**

Daarom geen veranderingen uitvoeren:

- aan het toestel
- in de omgeving van het toestel

- aan de toevoerleidingen voor gas, toevoerlucht, water en stroom
- alsook aan de afvoerleidingen voor rookgas

Het veranderingsverbod geldt eveneens voor bouwconstructies in de omgeving van het toestel, voor zover die een invloed op de bedrijfsveiligheid van het toestel kunnen hebben.

Voorbeelden hiervoor zijn:

- Be- en ontluuchtingsopeningen in deuren, plafonds, ramen en wanden mag u niet afsluiten, ook niet tijdelijk. Bedek bijvoorbeeld geen ventilatieopeningen met kledingstukken e.d. Bij het plaatsen van vloerbekledingen mogen de ventilatieopeningen aan de onderkanten van de deuren niet afgesloten of verkleind worden.
- De ongehinderde toevoer van lucht naar het toestel mag u niet hinderen. Let hierop vooral bij het eventueel opstellen van kasten, rekken of dergelijke onder het toestel. Een kastachtige bekleding van het toestel valt onder de betreffende uitvoeringsvoorschriften. Vraag hierover om informatie bij uw gespecialiseerde firma, als u een dergelijke bekleding wenst.
- Openingen voor toevoerlucht en rookgas moet u vrijhouden. Let erop dat b.v. afdekkingen van de openingen bij werkzaamheden opnieuw verwijderd worden.
- De toestellen mogen niet in ruimtes geïnstalleerd worden, van waaruit ventilatie-installaties of warmeluchtverwarmingsinstallaties lucht met behulp van ventilatoren afzuigen (b.v. wasemkappen, droogtrommels). Tenzij er veiligheidsinrichtingen gebruikt worden die bij het gebruik van de gasdoorstroomgeiser de ventilatoren automatisch uitschakelen. We raden voor dergelijke gevallen ons toebehoren Solomatik voor MAG (best.-nr. 304.821) aan.
- Bij het inbouwen van voegdichte vensters moet u er in samenspraak met uw erkende gespecialiseerde firma voor zorgen dat er voor voldoende toevoer van verbrandingslucht naar het toestel gezorgd wordt.

Voor wijzigingen aan het toestel of in de omgeving ervan moet u in elk geval een beroep doen op de erkende gespecialiseerde firma die hiervoor bevoegd is.



**Attentie!**  
**Beschadigingsgevaar door ondeskundige veranderingen!**

**Voer in geen geval zelf wijzigingen of manipulaties aan de gasdoorstroomgeiser of aan andere delen van de installatie uit.**  
**Probeer nooit om onderhoud of reparaties aan het toestel zelf uit te voeren.**

- Vernietig of verwijder geen loodjes van componenten. Enkel erkende vaklui en de klantendienst van de fabriek zijn geautoriseerd om gelode componenten te veranderen.

## 2 Veiligheid

### 3 Aanwijzingen bij installatie en gebruik



**Gevaar!**  
**Verbrandingsgevaar!**  
**Het water uit de waterkraan kan heet zijn.**



**Attentie!**  
**Beschadigingsgevaar!**  
**Gebruik geen sprays, oplosmiddelen, chloorhoudende reinigingsmiddelen, verf, lijm enz. in de omgeving van het toestel. Deze stoffen kunnen onder ongunstige omstandigheden tot corrosie - ook in het rookgassysteem - leiden.**

#### Opstelling en instelling

Het toestel mag enkel door een erkende technicus geïnstalleerd worden. Die is ook verantwoordelijk voor de deskundige installatie en ingebruikneming. Deze technicus is eveneens voor inspectie/onderhoud en reparatie van het toestel alsook voor wijzigingen van de ingestelde gashoeveelheid bevoegd.

### 3 Aanwijzingen bij installatie en gebruik

#### 3.1 Fabrieksgarantie

De producten van de NV Vaillant zijn gewaarborgd tegen alle materiaal- en constructiefouten voor een periode van één jaar vanaf de datum vermeld op het aankoopfactuur dat u heel nauwkeurig dient bij te houden. De waarborg geldt alleen onder de volgende voorwaarden:

1. Het toestel moet door een erkend gekwalificeerd vakman geplaatst worden, onder zijn volledige verantwoordelijkheid, en zal erop letten dat de normen en installatievoorschriften nageleefd worden.
2. Het toestel moet voorzien worden van een geldig bewijs van goedkeuring door de officiële Belgische instanties.
3. Het is enkel aan de technici van de Vaillant fabriek toegelaten om herstellingen of wijzigingen aan het toestel onder garantie uit te voeren, opdat de waarborg van toepassing zou blijven. De originele onderdelen moeten in het Vaillant-toestel gemonteerd zijn, zoniet wordt de waarborg geannuleerd.
4. Teneinde de waarborg te laten gelden, moet u ons de garantiekaart volledig ingevuld, ondertekend en gefrankeerd terugzenden binnen de veertien dagen na de installatie ! De waarborg wordt niet toegekend indien de slechte werking van het toestel het gevolg is van een slechte regeling, door het gebruik van een niet overeenkomstige energie, een verkeerde of gebrekkige installatie, de nietnaleving van de gebruiksaanwijzing die bij het toestel gevoegd is, door het niet opvolgen van de normen betreffende de installatievoorschriften, het type van lokaal of verluchting, verwaarlozing, overbelasting, bevriezing, elke normale slijtage of elke handeling van overmacht. In dit geval zullen onze prestaties en de geleverde onderdelen aangerekend worden. Bij facturatie, opge-

steld volgens de algemene voorwaarden van de na-verkoop-dienst, wordt deze steeds opgemaakt op de naam van de persoon die de oproep heeft verricht en/of de naam van de persoon bij wie het werk is uitgevoerd, behoudens voorafgaand schriftelijk akkoord van een derde persoon (bv. huurder, eigenaar, syndic, enz.) die deze factuur uitdrukkelijk ten zijne laste neemt. Het factuurbedrag zal contant betaald moeten worden aan de fabriekstechnicus die het werk heeft uitgevoerd. Het herstellen of vervangen van onderdelen tijdens de garantieperiode heeft geen verlenging van de waarborg tot gevolg. De toekenning van garantie sluit elke betaling van schadevergoeding uit en dit tot voor om het even welke reden ze ook gevraagd wordt. Voor elk verschil, zijn enkel de Tribunaal van het district waar de hoofdzetel van de vennootschap gevestigd is, bevoegd.

#### 3.2 Gebruik volgens de bestemming

De Vaillant-gasdoorstroomgeisers van de serie atmoMAG zijn volgens de modernste technieken en de erkende veiligheidstechnische regels geconstrueerd. Toch kunnen er bij het ondeskundige of niet-reglementaire gebruik gevaren voor leven en goed van de gebruiker of derden of beschadigingen aan het toestel en andere voorwerpen ontstaan.

De gasdoorstroomgeisers zijn speciaal voor de warmwaterbereiding met gas bestemd. Een ander of daarvan afwijkend gebruik geldt als niet volgens de voorschriften. Voor hieruit resulterende schade kan de fabrikant/leverancier niet aansprakelijk gesteld worden. Het risico draagt alleen de gebruiker.

Tot het gebruik volgens de bestemming horen ook het in acht nemen van de gebruiksaanwijzing en de installatievoorschriften alsook alle andere geldende documenten en het naleven van de inspectie- en onderhoudsvoorschriften.



**Attentie!**  
**Elk misbruik is verboden.**

De gasdoorstroomgeiser moet door een gekwalificeerde technicus geïnstalleerd worden, die voor de naleving van de bestaande voorschriften, regels en richtlijnen verantwoordelijk is.

#### 3.3 Vereisten aan de plaats van opstelling

De gasdoorstroomgeisers worden aan een muur, bij voorkeur in de buurt van het regelmatige aftappunt en van de rookgasschoorsteen geïnstalleerd. Ze kunnen in b.v. woningen, kelderruimtes, berguimtes of polyvalente ruimtes geïnstalleerd worden. Vraag uw technicus welke geldende nationale voorschriften in acht genomen moeten worden. De opstellingsplaats moet permanent vorstvrij zijn. Als u dit niet kunt garanderen, neem dan de vermelde vorstbeveiligingsmaatregelen in acht.



### **Aanwijzing!**

**Een afstand van het toestel tot componenten van brandbaar materiaal resp. te brandbare onderdelen is niet vereist, omdat bij het nominale warmtevermogen van het toestel aan het behuizingsoppervlak een lagere temperatuur voorhanden is dan de max. toegestane temperatuur van 85 °C.**

toiletspoeling tot 4000 liter water per jaar. Daarentegen kost een nieuwe afdichting slechts een paar cent.

### **3.4 Onderhoud**

- Reinig de bekleding van uw toestel met een vochtige doek en een beetje zeep.



### **Aanwijzing!**

**Gebruik geen schurende of reinigingsmiddelen die de bekleding of de bedieningselementen van kunststof zouden kunnen beschadigen.**

### **3.5 Recycling en afvoer**

Zowel uw gasdoorstroomgeiser alsook de verpakking bestaan voor het grootste deel uit recyclebaar materiaal.

#### **3.5.1 Toestel**

Uw gasdoorstroomgeiser alsook alle toebehoren horen niet in het huishoudelijke afval thuis. Zorg ervoor dat het oude toestel en evt. voorhanden toebehoren op een deskundige manier afgevoerd worden.

#### **3.5.2 Verpakking**

Het afvoeren van de transportverpakking laat u het best over aan de gespecialiseerde firma die het toestel geïnstalleerd heeft.



### **Aanwijzing!**

**Gelieve de geldende nationale wettelijke voorschriften in acht te nemen.**

### **3.6 Energiebesparende tips**

#### **Gepaste warmwatertemperatuur**

Het water dient slechts zover opgewarmd te worden als het voor het gebruik nodig is. Elke verdere opwarming leidt tot onnodig energieverbruik.

Warmwatertemperaturen van meer dan 60 °C leiden bovendien tot versterkte kalkaanslag.

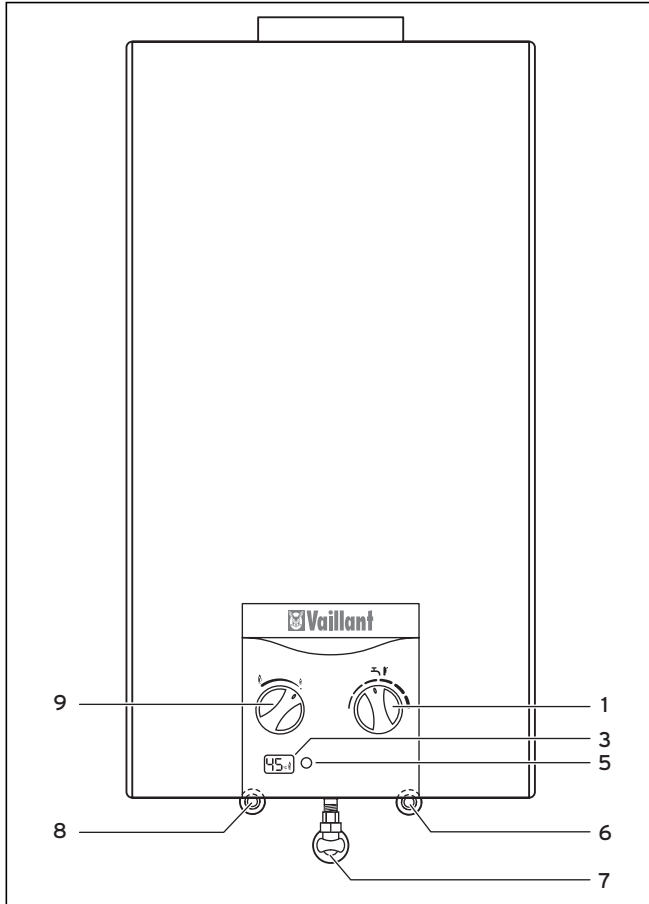
#### **Bewuste omgang met water**

Een bewuste omgang met water kan de verbruikskosten duidelijk doen dalen. Bijvoorbeeld douchen in de plaats van een bad te nemen: Terwijl voor een bad ca. 150 liter water nodig is, heeft een met moderne, waterbesparende armaturen uitgeruste douche slechts ca. een derde van deze hoeveelheid nodig. Overigens: Een druppelende waterkraan verspilt tot 2000 liter water, een ondichte

## 4 Bediening

### 4 Bediening

#### 4.1 Overzicht van de bedieningselementen



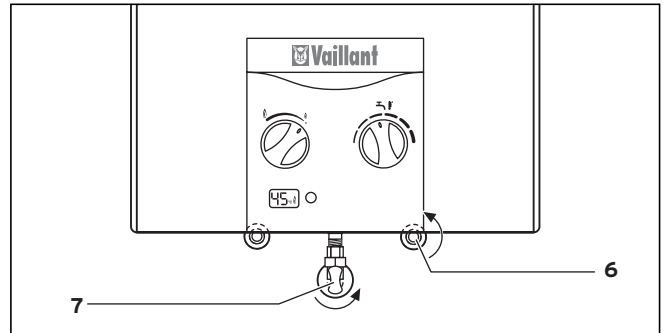
Afb. 4.1 Bedieningselementen atmoMAG

#### Legende

- 1 Temperatuurkeuzeknop
- 3 LCD-weergave-element (vlammensymbool, batterijsymbool, uitlooptemperatuur, storingscode)
- 5 Hoofdschakelaar AAN/UIT
- 6 Koudwateraansluiting
- 7 Gasaansluiting
- 8 Warmwateraansluiting
- 9 Vermogenschakelaar (10-traps van 50 - 100%)

Het vlammensymbool knippert terwijl de brander in gebruik is. Het batterijsymbool knippert bij een zwakke batterij.

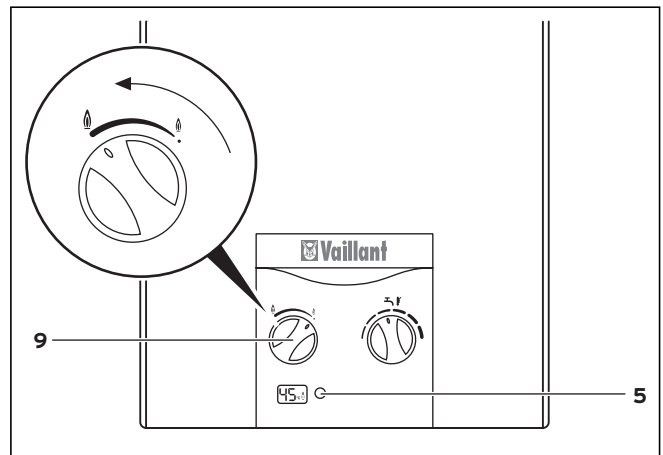
#### 4.2 Maatregelen voor de ingebruikneming



Afb. 4.2 Afsluitinrichtingen

- Open de gasafsluitkraan (7) van het toestel door de greep in te drukken en naar links tot aan de aanslag te draaien (kwartdraai).
- Open het afsluitventiel aan de koudwateraansluiting (6) van het toestel door de greep naar links tot aan de aanslag te draaien (kwartdraai).

#### 4.3 Ingebruikneming



Afb. 4.3 Ingebruikneming

- Druk de hoofdschakelaar (5) in zodat hij vastklikt.
- Draai de vermogensdraaischakelaar (9) op de gewenste stand. De gasdoorstroomgeiser gaat in stand-by. Op het indicatie-element verschijnt de uitlooptemperatuur.



#### Aanwijzing!

Gelieve bij eventuele ondichtheden in de warmwaterleiding tussen toestel en aftappunten onmiddellijk het koudwaterafsluitventiel met een sleufschroevendraaier aan het toestel aan te sluiten, zie paragraaf 4.7 Buiten bedrijf stellen. Laat ondichtheden door uw erkende gespecialiseerde firma verhelpen.



## 4.4 Wamwaterbereiding

### 4.4.1 Warm water tappen



**Gevaar!**

**Verbrandingsgevaar!**

Het water uit de waterkraan kan heet zijn.

- Draai de warmwaterkraan aan het aftappunt, b.v. wastafel, gootsteen open, zo treedt de gasdoorstroomgeiser automatisch in werking en wordt er warm water geleverd. Zolang de brander in gebruik is, verschijnen de uitlooptemperatuur en het vlammensymbool knipperend op het display.



**Aanwijzing!**

Als uw gasdoorstroomgeiser bij het tappen van warm water niet in werking treedt, controleer dan of het voor de waterkraan ingebouwde afsluitventiel volledig geopend is en de hoofdschakelaar op AAN (I) staat.

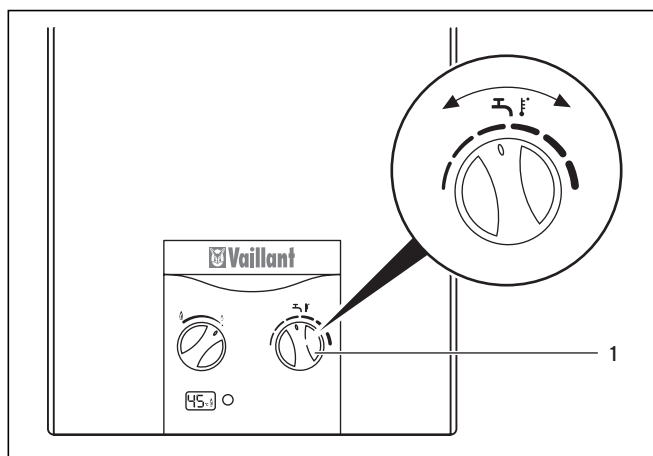


**Aanwijzing!**

Verder kan de in de waterkraan ingebouwde zeef vervuild zijn. U kunt de zeef demonteren om hem schoon te maken. Bij verkalking raden we u aan om de zeef met een kalkoplossend middel (b.v. azijn) te behandelen.

De gasdoorstroomgeiser gaat automatisch uit gebruik als u de warmwaterkraan sluit.

### 4.4.2 Watertemperatuur instellen



Afb. 4.4 Instellen van de watertemperatuur

Het toestel levert een constante watertemperatuur, onafhankelijk van de getapte hoeveelheid en de koudwaterinlooptemperatuur.

Met de temperatuurkeuzeknop (1) kunt u de watertemperatuur variëren:

- Draai de temperatuurkeuzeknop naar rechts :  
Temperatuur hoger.

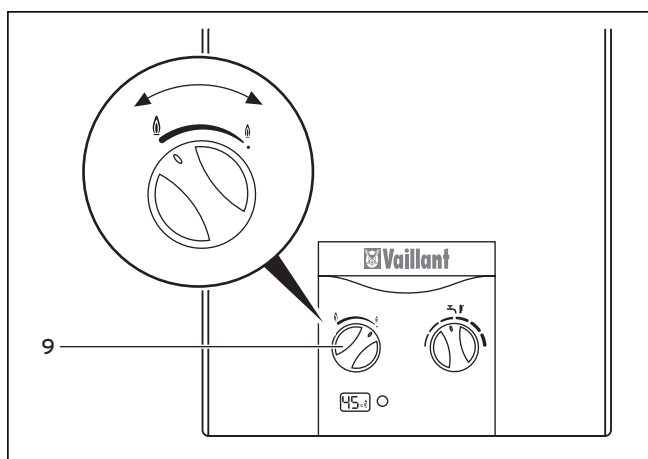
- Draai de temperatuurkeuzeknop naar links: temperatuur lager.  
U kunt de watertemperatuur ook veranderen terwijl u warm water tapt.

## 4.5 Toestelvermogen instellen

### 4.5.1 Vermogensinstelling

Het toestelvermogen kan via de vermogensdraaischakelaar in tien standen tussen ca. 50 % en 100 % van het nominale warmtevermogen ingesteld worden.

U kunt door het verlagen van het toestelvermogen of door het aanpassen van de werkelijke vermogensbehoefte een geringere uitlooptemperatuur bereiken en hierdoor energie besparen.



Afb. 4.5 Vermogensinstelling

- Draai de vermogensdraaischakelaar (9) naar rechts: vermogen geringer.
- Draai de vermogensdraaischakelaar (9) naar links: vermogen hoger.

### 4.5.2 Modulatie

In het bereik tussen de ingestelde vermogensstand en het minimaal mogelijke toestelvermogen (ca. 40 %) wordt de gashoeveelheid automatisch aan de doorstromende waterhoeveelheid (d.w.z. de aan het aftappunt werkelijke uitstromende taphoeveelheid) traploos aangepast en hierdoor wordt de uitlooptemperatuur constant gehouden.

## 4.6 Verhelpen van storingen

Een „storing” wordt optisch door een F afwisselend met een tweecijferig getal, b.v. F en daarna 02 gesignaleerd. Als gebruiker mag u enkel de volgende storingen proberen te verhelpen. Als er andere storingsmeldingen dan die die hierna vermeld zijn, weergegeven worden, moet u contact opnemen met uw technicus.

## 4 Bediening

Storing	Oorzaak	Oplossing
F02	Temperatuursensor defect.	Neem contact op met uw technicus.
F29 Tijdens het gebruik.	Gastoevoer onderbroken. Lucht in de gastoevoerleiding. Lage waterdruk.	Zorg voor de gastoevoer. Bij vloeibaar gas: Vervang evt. een lege gasfles door een volle gasfles. Open en sluit de waterkraan meerdere keren om lucht in de gastoevoer te verwijderen. Is de storing niet verholpen, neem dan contact op met uw technicus.
F28 Het toestel treedt niet in werking.	Gastoevoer onderbroken. Lucht in de gastoevoerleiding. Storing in de ontstekingsinrichting. Lage waterdruk.	Zorg voor de gastoevoer. Bij vloeibaar gas: Vervang evt. een lege gasfles door een volle. Zorg ervoor dat het afsluitventiel aan de gasaansluiting geopend is. Open en sluit de waterkraan meerdere keren om lucht in de gastoevoer te verwijderen. Zorg ervoor dat het koudwaterafsluitventiel geopend is. Is de storing niet verholpen, neem dan contact op met uw technicus.
F36 Oververhitting.	Lage waterdruk. Veiligheidstemperatuurbe grenzer is uitgevallen.	Zorg ervoor dat het koudwaterafsluitventiel geopend is. Is de storing niet verholpen, neem dan contact op met uw technicus.

Tab. 4.1 Verhelpen van storingen

Als het toestel door de veiligheidsinrichtingen geblokkeerd werd, kan het pas opnieuw automatisch ontsteken als u het „ontstoord“ hebt. Voor het „ontstoren“ moet u ofwel

- de waterkraan sluiten en opnieuw openen zonder de hoofdschakelaar te bedienen of
- de waterkraan geopend laten en het toestel door een tweede keer indrukken van de hoofdschakelaar (5) uit- en opnieuw inschakelen.

Vooral bij de eerste ingebruikneming en na langere stilstand moet u het toestel onder bepaalde omstandigheden meermaals „ontstoren“ voor het nog eens automatisch ontsteekt.

Als de storing verholpen is, treedt de gasdoorstroomgeiser automatisch opnieuw in werking.

Gaat het toestel meermaals in storing, laat het dan door een technicus controleren.



### Attentie!

**Beschadigingsgevaar door ondeskundige veranderingen!**

**Voer in geen geval zelf wijzigingen of manipulaties aan de gasdoorstroomgeiser of aan andere delen van de installatie uit.**

**Probeer nooit om onderhoud of reparaties aan het toestel zelf uit te voeren.**

Neem de gasdoorstroomgeiser pas opnieuw in gebruik als de storing door een technicus verholpen werd.



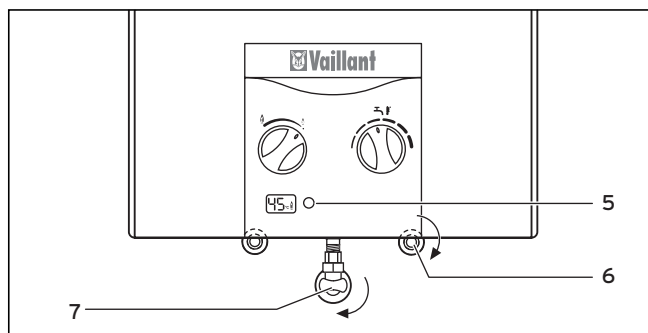
### Gevaar!

**Vergiftigingsgevaar door koolstofmonoxide!**

**De rookgasbewakingsinrichting (rookgassensor) mag in geen geval buiten bedrijf gesteld worden en er mogen ook geen manipulaties aan deze inrichting uitgevoerd worden, waardoor de goede werking ervan in gevaar kan komen.**

**Anders kunnen bij permanent ongunstige lucht-afvoeromstandigheden in de schoorsteen rookgassen ongecontroleerd uit de schoorsteen in de opstellingsruimte terugstromen.**

## 4.7 Buiten bedrijf stellen



Afb. 4.6 Buitenbedrijfstelling

- Druk een keer op de hoofdschakelaar (5), zodat hij in de positie UIT losspringt.
- Sluit de gasafsluitkraan (7) van het toestel door de kraan naar rechts tot aan de aanslag te draaien (kwartdraai).

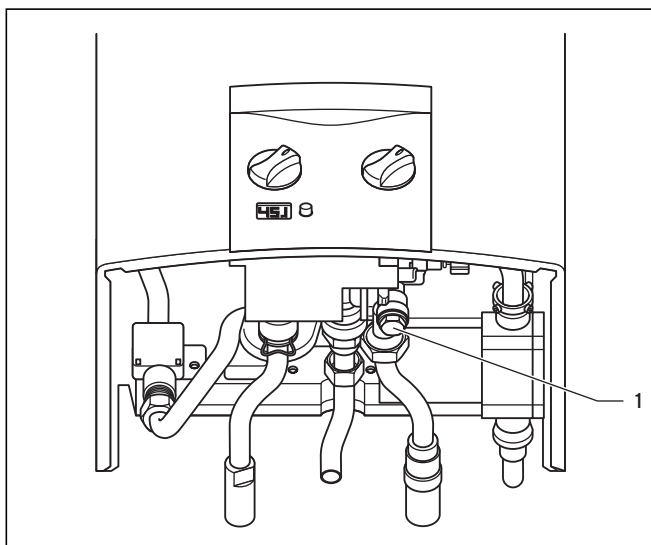
De gastoevoer naar de brander van de gasdoorstroomgeiser is nu afgesloten.

- Sluit het afsluitventiel aan de koudwateraansluiting (6) van het toestel door de greep naar rechts tot aan de aanslag te draaien (kwartdraai).

## 4.8 Vorstbeveiliging

Bij vorstgevaar is het nodig dat u uw gasdoorstroomgeiser leegt. Dit is b.v. het geval als uw waterleidingen dreigen te bevriezen. Ga hierbij als volgt te werk, zie afb. 4.7 Buiten bedrijf stellen:

- Sluit de gasafsluitkraan (7) en het afsluitventiel aan de koudwateraansluiting (6) door naar rechts tot aan de aanslag te draaien.



Afb. 4.7 Legen

- Los de zeskantschroef (1) voor het legen.
- Open alle aan de gasdoorstroomgeiser aangesloten warmwaterkranen, zodat toestel en leiding volledig leeglopen.
- Laat de warmwaterkranen geopend en de aftapschroef geopend, tot u het toestel opnieuw kunt vullen als het vorstgevaar geweken is.

**Aanwijzing!**

**Neem bij het latere vullen van de gasdoorstroomgeiser de geiser pas opnieuw in gebruik als na het openen van het afsluitventiel aan de koudwateraansluiting van het toestel water aan de geopende warmwaterkranen naar buiten komt. Hierdoor is gegarandeerd dat de gasdoorstroomgeiser volledig met water gevuld is.**

**4.9 Onderhoud en klantendienst**

Voorwaarde voor de permanente inzetbaarheid en veiligheid, betrouwbaarheid en lange levensduur is een jaarlijkse inspectie/jaarlijks onderhoud van het toestel door de technicus.

**Attentie!**

**Beschadigingsgevaar door ondeskundige bediening!**

**Probeer nooit om zelf onderhoudswerkzaamheden of reparaties aan uw gasdoorstroomgeiser uit te voeren.**

Geef de opdracht hiertoe aan een erkende gespecialiseerde firma. We raden u aan om een onderhoudscontract af te sluiten.

Te weinig onderhoud kan de bedrijfsveiligheid van het toestel beïnvloeden en materiële schade en lichamelijk letsel veroorzaken.



# Installatiehandleiding atmoMAG

## Inhoudsopgave

<b>1</b>	<b>Aanwijzingen bij de documentatie</b> . . . . .	<b>2</b>
1.1	Bewaren van de documenten. . . . .	2
1.2	Gebruikte symbolen. . . . .	2
<b>2</b>	<b>Toestelbeschrijving</b> . . . . .	<b>2</b>
2.1	Typeplaatje . . . . .	2
2.2	CE-aanduiding. . . . .	2
2.3	Gebruik volgens de bestemming. . . . .	3
2.4	Aansluitingen . . . . .	3
2.5	Bouwgroepen . . . . .	3
<b>3</b>	<b>Veiligheidsinstructies en voorschriften</b> . . . . .	<b>4</b>
3.1	Veiligheidsinstructies . . . . .	4
3.1.1	Montage. . . . .	4
3.1.2	Installatie. . . . .	4
3.1.3	Ingebruikneming . . . . .	4
3.1.4	Inspectie en onderhoud . . . . .	5
3.1.5	Verhelpen van storingen. . . . .	5
3.2	Voorschriften . . . . .	5
<b>4</b>	<b>Montage</b> . . . . .	<b>6</b>
4.1	Omvang van de levering. . . . .	6
4.2	Vereisten aan de plaats van opstelling . . . . .	6
4.3	Wandvoorinstallatie. . . . .	6
4.4	Afmetingen . . . . .	7
4.5	Toestelmontage . . . . .	11
4.5.1	Toestelmantel afnemen of aanbrengen . . . . .	11
4.5.2	Toestel monteren . . . . .	11
<b>5</b>	<b>Installatie</b> . . . . .	<b>12</b>
5.1	Aansluiting aan de gastoevoer . . . . .	12
5.2	Aansluiting aan de watertoevoer . . . . .	12
5.3	Aansluiting op het rookgassysteem . . . . .	12
5.3.1	Werking van de rookgassensor controleren . . . . .	12
5.3.2	Rookgasbuis monteren . . . . .	13
5.4	Elektrisch bedradingschema . . . . .	14
<b>6</b>	<b>Ingebruikneming</b> . . . . .	<b>15</b>
6.1	Gasinstelling controleren . . . . .	15
6.1.1	Gasinstelling met gastoevoer vergelijken . . . . .	15
6.1.2	Gasaansluitdruk controleren . . . . .	15
6.1.3	Warmtebelasting controleren . . . . .	15
6.2	Gasinsteltabellen . . . . .	17
6.3	Toestelfunctie controleren . . . . .	17
6.4	Overdracht aan de gebruiker. . . . .	18
6.5	Fabrieksgarantie. . . . .	18
6.6	Aanpassing aan andere gassoort . . . . .	18
<b>7</b>	<b>Inspectie en onderhoud</b> . . . . .	<b>18</b>
7.1	Vorbereiden van het onderhoud. . . . .	18
7.2	Brander reinigen . . . . .	18
7.3	Verwarmingselement reinigen en ontkalken. . . . .	20
7.4	Werking van de waterschakelaar controleren . . . . .	21
7.5	Werking van de rookgassensor controleren . . . . .	21
7.6	Proefgebruik en heringebruikneming . . . . .	22
7.7	Reserveonderdelen . . . . .	22
<b>8</b>	<b>Verhelpen van storingen</b> . . . . .	<b>22</b>
<b>9</b>	<b>Klantendienst</b> . . . . .	<b>23</b>
<b>10</b>	<b>Technische gegevens</b> . . . . .	<b>24</b>

# 1 Aanwijzingen bij de documentatie

## 2 Toestelbeschrijving

### 1 Aanwijzingen bij de documentatie

De volgende aanwijzingen zijn een wegwijzer door de volledige documentatie.

In combinatie met deze gebruiksaanwijzing en installatievoorschriften zijn andere documenten geldig.

**Voor schade die door het niet naleven van deze handleidingen ontstaat, kunnen we niet aansprakelijk gesteld worden.**

#### Geldende documenten

voor de gebruiker van de installatie:

- Gebruiksaanwijzing (nr. 921099)
- Garantiekaart

voor de vakman:

- Installatiehandleiding (nr. 921099)

#### 1.1 Bewaren van de documenten

Gelieve deze gebruiksaanwijzing en installatiehandleiding alsook alle geldende documenten en evt. benodigde hulpmiddelen aan de gebruiker van de installatie te geven. Die zorgt voor de bewaring, zodat de handleidingen en hulpmiddelen indien nodig ter beschikking staan.

#### 1.2 Gebruikte symbolen

Gelieve bij de installatie van het toestel de veiligheidsvoorschriften in deze installatiehandleiding in acht te nemen!

 **Gevaar!**  
**Onmiddellijk gevaar voor leven en goed!**

 **Attentie!**  
**Mogelijk gevaarlijke situatie voor product en milieu!**

 **Aanwijzing**  
**Nuttige informatie en aanwijzingen.**

- Symbool voor vereiste activiteit.

## 2 Toestelbeschrijving

### 2.1 Typeplaatje

U vindt het typeplaatje vooraan op de stormingsbeveiliging. Hiervoor moet u de toestelmantel demonteren, zie paragraaf 4.5.1 Toestelmantel afnemen of aanbrengen. De gegevens op het typeplaatje van het toestel hebben de volgende betekenis:

Symbool	Betekenis
MAG	Productcategorie
BE/LU	Landaanduiding
11-0/0 14-0/0	Toestelvermogen XX in l/min; type haardaansluiting; toestelgeneratie
G	met elektronische ontsteking en generator
X	met rookgassensor
atmoMAG	Productreeks
Type	Soort rookgasgeleiding en verbrandingsluchttoevoer
B11	Ruimteluchtafhankelijk gastoestel met een stromingsbeveiliging in het rookgas-traject zonder ventilator
B11 BS	met rookgasbewakingsinrichting
BE: cat. I <sub>2E+</sub> I <sub>3+</sub> LU: cat. I <sub>2E</sub>	Aanduiding van de gassoort: Eéngastoestel voor aardgas of vloeibaar gas
2E+	Gasfamilie aardgassen
G 20/G 25 - 20/25 mbar	Aardgassen met toegestane gasdrukwaarden
3+	Gasfamilie vloeibare gassen
G 30/31 - 28-30/37 mbar	Vloeibare gassen met toegestane gasdrukwaarden
P <sub>nom.</sub>	Maximaal warmtevermogen
P <sub>min.</sub>	Minimaal warmtevermogen
Q <sub>nom.</sub>	Maximale warmtebelasting
Q <sub>min.</sub>	Minimale warmtebelasting
P <sub>w max.</sub>	Maximaal toegestane waterdruk
CE 0099	Certificerende instantie
CE-99BP821	Productcertificeringsnummer
xxxxxxxxxxxxxXXXXXXx	Eerste twee cijfers productiejaar, volgende 8 cijfers artikelnummer, overige cijfers dienen voor de productiesturing
XXxx	Kwaliteitscode b.v. AC15
xxxxxxxxxxxxxxxxxxxxxx	Servicenummer

Tab. 2.1 Typeplaatje

 **Attentie!**  
**Het toestel mag enkel met de gassoort gebruikt worden die op het typeplaatje vermeld is.**

- Vermeld absoluut het toesteltype en het gastype waarmee het toestel gebruikt wordt in de tab. 10.2 Gaswaarden m.b.t. het ingestelde gastype in hoofdstuk 10 Technische gegevens.
- Monteer de toestelmantel opnieuw op het toestel.

### 2.2 CE-aanduiding

Met de CE-aanduiding wordt gedocumenteerd dat de toestellen conform het typeoverzicht aan de fundamentele vereisten van de volgende richtlijnen voldoen:

- Gastoestelrichtlijn (richtlijn 90/396/EEG van de Raad)
- Richtlijn over de elektromagnetische compatibiliteit met de grenswaardeklasse B (richtlijn 89/336/EEG van de raad)
- Laagspanningsrichtlijn (richtlijn 73/23/EEG van de Raad)

### 2.3 Gebruik volgens de bestemming

De gasdoorstroomgeisers van de serie atmoMAG zijn volgens de modernste technieken en de erkende veiligheidstechnische regels geconstrueerd. Toch kunnen er bij het ondeskundige of niet-reglementaire gebruik gevaren voor leven en goed van de gebruiker of derden of beschadigingen aan het toestel en andere voorwerpen ontstaan.

De gasdoorstroomgeisers zijn speciaal voor de warmwaterbereiding met gas bestemd. Een ander of daarvan afwijkend gebruik geldt als niet volgens de voorschriften. Voor hieruit resulterende schade kan de fabrikant/leverancier niet aansprakelijk gesteld worden. Het risico draagt alleen de gebruiker.

Tot het gebruik volgens de bestemming horen ook het in acht nemen van de gebruiksaanwijzing en de installatievoorschriften alsook alle andere geldende documenten en het naleven van de inspectie- en onderhoudsvoorschriften.



**Attentie!**  
**Elk misbruik is verboden.**

De gasdoorstroomgeiser moet door een gekwalificeerde technicus geïnstalleerd worden, die voor de naleving van de bestaande voorschriften, regels en richtlijnen verantwoordelijk is.

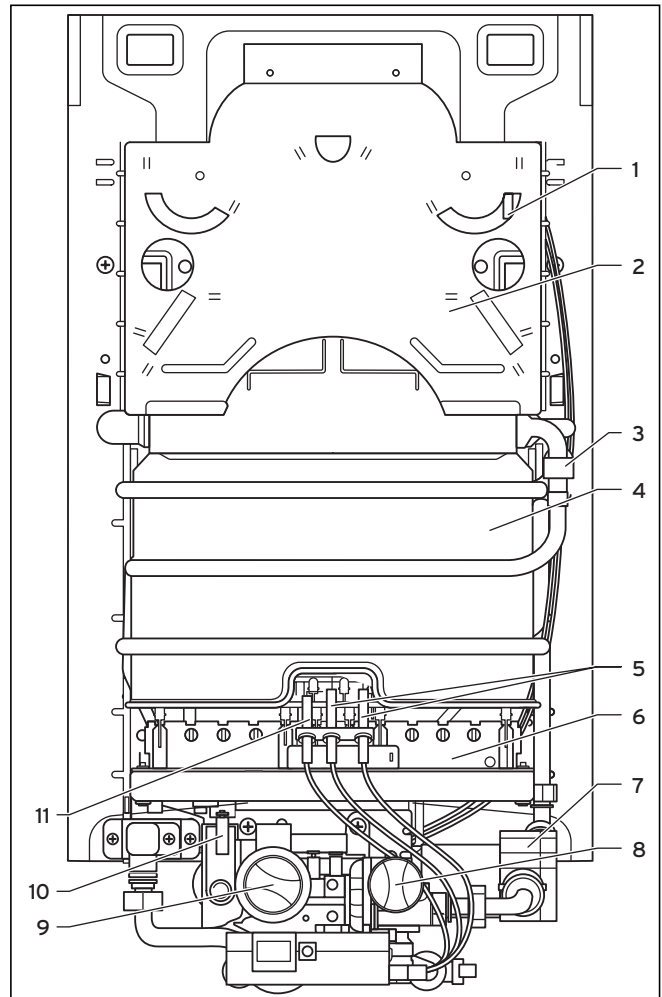
### 2.4 Aansluitingen

Toestelaansluitingen:

- Water 3/4"
- Gas 1/2"

- Na het vastleggen van de standplaats van het toestel moet u gas- en waterleidingen aan de aansluitpunten van het toestel plaatsen.

### 2.5 Bouwgroepen



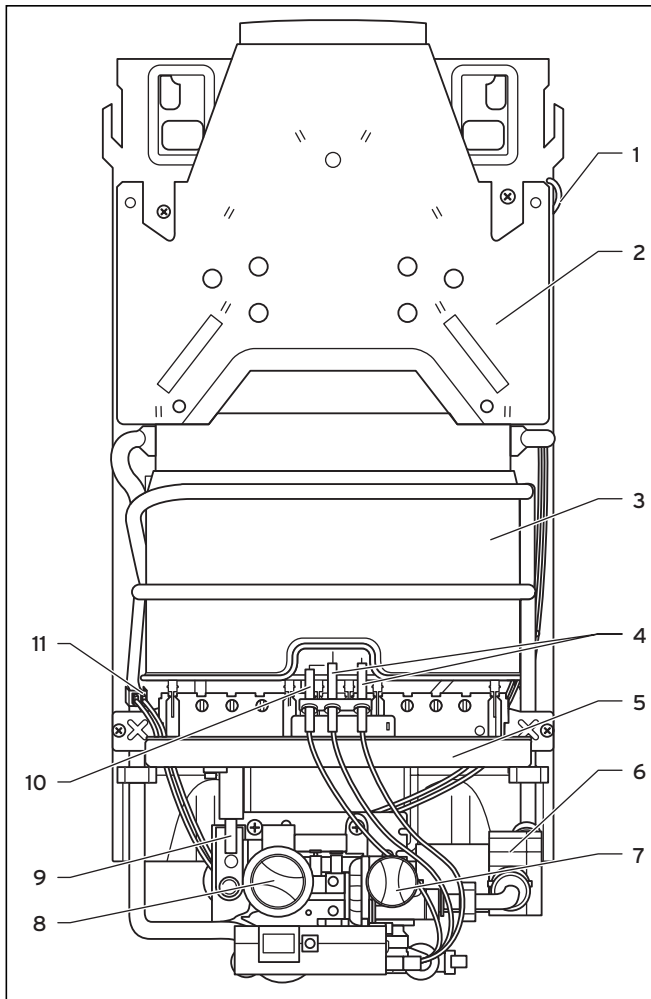
Afb. 2.1 Bouwgroepen 11-0/0 type GX LCD-toestel

#### Legende

- 1 Rookgassensor
- 2 Stromingsbeveiliging
- 3 Temperatuursensor
- 4 Toestelverwarmingselement
- 5 Ontstekingselektroden
- 6 Brander
- 7 Generator
- 8 Temperatuurkeuzeknop
- 9 Vermogensdraaischakelaar
- 10 Gasarmatuur
- 11 Bewakingselektrode

## 2 Toestelbeschrijving

## 3 Veiligheidsvoorschriften en voorschriften



Afb. 2.2 Bouwgroepen 14-0/0 type GX LCD-toestel

### Legende

- 1 Rookgassensor
- 2 Stromingsbeveiliging
- 3 Toestelverwarmingselement
- 4 Ontstekingselektrode
- 5 Brander
- 6 Generator
- 7 Temperatuurkeuzeknop
- 8 Vermogensdraaischakelaar
- 9 Gasarmatuur
- 10 Bewakingselektrode
- 11 Temperatuursensor



### **Gevaar!**

**Vergiftigingsgevaar door koolstofmonoxide!**  
De rookgassensor mag in geen geval uit bedrijf gesteld worden. Anders kunnen bij permanent ongunstige luchtafvoeromstandigheden in de schoorsteen rookgassen ongecontroleerd uit de schoorsteen in de opstellingsruimte terugstromen.

Als b.v. de rookgasgeleiding helemaal of gedeeltelijk verstopt is of als de plaatselijke luchtdrukverhoudingen aan het gebouw de perfecte rookgasgeleiding beperken, stelt

de rookgassensor een stijging van de temperatuur vast en onderbreekt de gastoevoer.

## 3 Veiligheidsinstructies en voorschriften

### 3.1 Veiligheidsinstructies



#### **Opgelet!**

Bij het aandraaien of losdraaien van schroefverbindingen in principe passende gaffelsleutels (muilsleutels) gebruiken (geen buistangen, verlengingen enz.). Ondeskundig gebruik en/of ongeschikt gereedschap kan schade veroorzaken (b.v. gas- of waterlekken)!

#### 3.1.1 Montage



#### **Attentie!**

Monteer de gasdoorstromingsgeiser niet boven een toestel waarvan het gebruik de geiser zou kunnen beschadigen (b.v. boven een fornuis, waar vetdampen kunnen opstijgen) of in een ruimte met agressieve of sterk stoffige atmosfeer.

#### 3.1.2 Installatie



#### **Gevaar!**

**Vergiftigings- en explosiegevaar, Verbrandingsgevaar.**

Let er bij de installatie van de aansluitingen op dat alle afdichtingen correct geplaatst worden, zodat lekken aan gas- en waterinrichting uitgesloten worden.

#### 3.1.3 Ingebruikneming

#### **Gevaar!**

**Hoge koolstofmonoxideconcentraties door niet-reglementaire verbranding zijn levensgevaarlijk.** Het ombouwen van het toestel op een andere gassoort mag u enkel met de af fabriek leverbare ombouwsets uitvoeren.

#### **Gevaar!**

**Levensgevaar door uitstromend gas bij defecten door ongeschikte gaspitten.** Het ombouwen van het toestel op een andere gassoort mag u enkel met de af fabriek leverbare ombouwsets uitvoeren.





### **Attentie!**

Bij te hoge aansluitdruk mag u het toestel niet in gebruik nemen. Neem contact op met de gasmaatschappij als u de oorzaak voor deze fout niet kunt verhelpen.

### 3.1.4 Inspectie en onderhoud



### **Gevaar!**

**Vergiftigings- en explosiegevaar door defecten!**  
De veiligheidsinrichtingen mogen in geen geval uit bedrijf gesteld worden en er mogen ook geen manipulaties aan deze inrichtingen uitgevoerd worden, waardoor de goede werking ervan in gevaar kan komen.

### **Gevaar!**

**Vergiftigingsgevaar door koolstofmonoxide!**  
De rookgasbewakingsinrichting (rookgassensor) mag in geen geval uit bedrijf gesteld worden. Anders kunnen bij permanent ongunstige lucht-afvoeromstandigheden in de schoorsteen rookgassen ongecontroleerd uit de schoorsteen in de opstellingsruimte terugstromen.



### **Attentie!**

Let er bij het demonteren en inbouwen van het toestelverwarmingselement op dat die niet gebogen wordt. Schade leidt tot vroegtijdige slijtage van het toestel.

### **Attentie!**

Gebruik in geen geval draadborstels of andere gelijkaardige harde borstels om het verwarmingselement te reinigen. Schade leidt tot vroegtijdige slijtage van het toestel.

### **Attentie!**

Houd er bij de controle van het ionisatiesysteem rekening mee dat de meetleidingen en meetklemmen schoon moeten zijn en niet door zeepoplossing (lekzoekspray) nat mogen zijn.

### 3.1.5 Verhelpen van storingen



### **Gevaar!**

**Vergiftigingsgevaar door koolstofmonoxide!**  
Bij een defecte rookgassensor en gedeeltelijk of volledig verstopte rookgasbuis of schoorsteen kunnen bij permanent ongunstige lucht-afvoeromstandigheden in de haard rookgassen ongecontroleerd uit de schoorsteen in de opstellingsruimte terugstromen.



### **Gevaar!**

**Vergiftigingsgevaar door koolstofmonoxide!**  
De veiligheidsuitschakeling van het toestel kan voor het verhelpen van storingen tijdelijk buiten werking gesteld zijn.

### 3.2 Voorschriften

De gasdoorstroomgeiser mag enkel door een erkende technicus geïnstalleerd worden.

Die is ook verantwoordelijk voor de deskundige installatie en de eerste ingebruikneming.

Voor het installeren van de gasdoorstroomgeiser moet de stellingname van de gasmaatschappij gekend zijn.

De gasdoorstroomgeiser mag enkel in een voldoende geventileerde ruimte opgesteld worden.

Voor de installatie moeten vooral de volgende wetten, verordeningen, technische regels, normen en bepalingen in de geldige versie in acht genomen worden:

- Alle bestaande voorschriften van de plaatselijke watermaatschappij en de NAVewa-voorschriften (Aqua-Belge/ Belgaqua).
- Alle NBN-voorschriften in verband met drinkwatervoorziening en reglementen waaronder de NBN E 29-804.
- De Belgische norm NBN D 51-003 voor brandstoffen lichter dan lucht.
- Alle NBN-voorschriften voor elektrohuishoudelijke toestellen m.a.w. :
  - NBN C 73 - 335 - 30
  - NBN C 73 - 335 - 35
  - NBN 18 - 300
  - NBN 92 - 101 enz.
  - De ARAB-voorschriften.

De toestellen mogen niet in ruimtes geïnstalleerd worden, van waaruit ventilatie-installaties of warmeluchtverwarmingsinstallaties lucht met behulp van ventilatoren afzuigen (b.v. wasemkappen, droogtrommels).

Bij de eerste in bedrijfstelling moet de installateur zowel de gas- als de wateraansluitingen van de installatie en het toestel op dichtheid te controleren.

## 4 Montage

### 4 Montage

#### 4.1 Omvang van de levering

- Aansluitset bestaande uit:
  - Aansluitstuk aardgas
  - Aansluitstuk vloeibaar gas
  - Aansluitstuk koud water met afsluitventiel
  - Aansluitstuk warm water
  - Afdichtingen, pluggen, schroeven

#### 4.2 Vereisten aan de plaats van opstelling

Gelieve bij de keuze van de opstellingsplaats de volgende aanwijzingen in acht te nemen:

- De gasdoorstroomgeiser mag enkel in een voldoende geventileerde ruimte opgesteld worden.
- De wand, waaraan de gasdoorstroomgeiser gemonteerd wordt, moet voldoende stevig zijn om het gewicht van de bedrijfsklare gasdoorstroomgeiser te kunnen dragen.
- De bijgeleverde bevestigingselementen voldoen soms niet aan de vereisten van de opstellingswand. Voor de in dit geval vereiste bevestigingselementen moet zelf gezorgd worden.
- De opstellingsplaats moet permanent vorstvrij zijn. Als u dit niet kunt garanderen, neem dan de vermelde vorstbeveiligingsmaatregelen in acht.
- De opstellingsplaats moet zodanig gekozen worden, dat de leidingen (gastoevoer, watertoe- en afvoer) goed geplaatst kunnen worden.



#### Attentie!

**Monteer de gasdoorstroomgeiser niet boven een toestel waarvan het gebruik de geiser zou kunnen beschadigen (b.v. boven een fornuis, waar vetdampen kunnen opstijgen) of in een ruimte met agressieve of sterk stoffige atmosfeer.**

- De gasdoorstroomgeiser moet met een rookgasbuis met de voorgeschreven diameter (zie hoofdstuk 10 Technische gegevens) aan een rookgassysteem met natuurlijke luchtafvoer (haard) aangesloten worden.

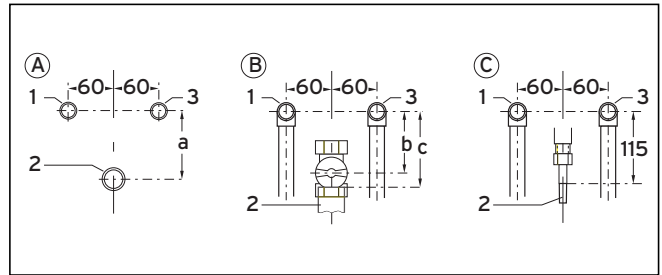


#### Aanwijzing!

**Een afstand van het toestel tot componenten van brandbaar materiaal resp. te brandbare onderdelen is niet vereist, omdat bij het nominale warmtevermogen van het toestel aan het behuizingsoppervlak een lagere temperatuur voorhanden is dan de max. toegestane temperatuur van 85 °C.**

- Leg deze vereisten aan de klant uit.

#### 4.3 Wandvoorinstallatie



Afb. 4.1 Wandvoorinstallaties

#### Legende

- 1 Warmwateraansluiting R 1/2
- 2 Gasaansluiting, 12 x 1 bij vloeibaar gas
- 3 Koudwateraansluiting R 1/2

De afbeelding toont de positie van de aansluitingen bij:

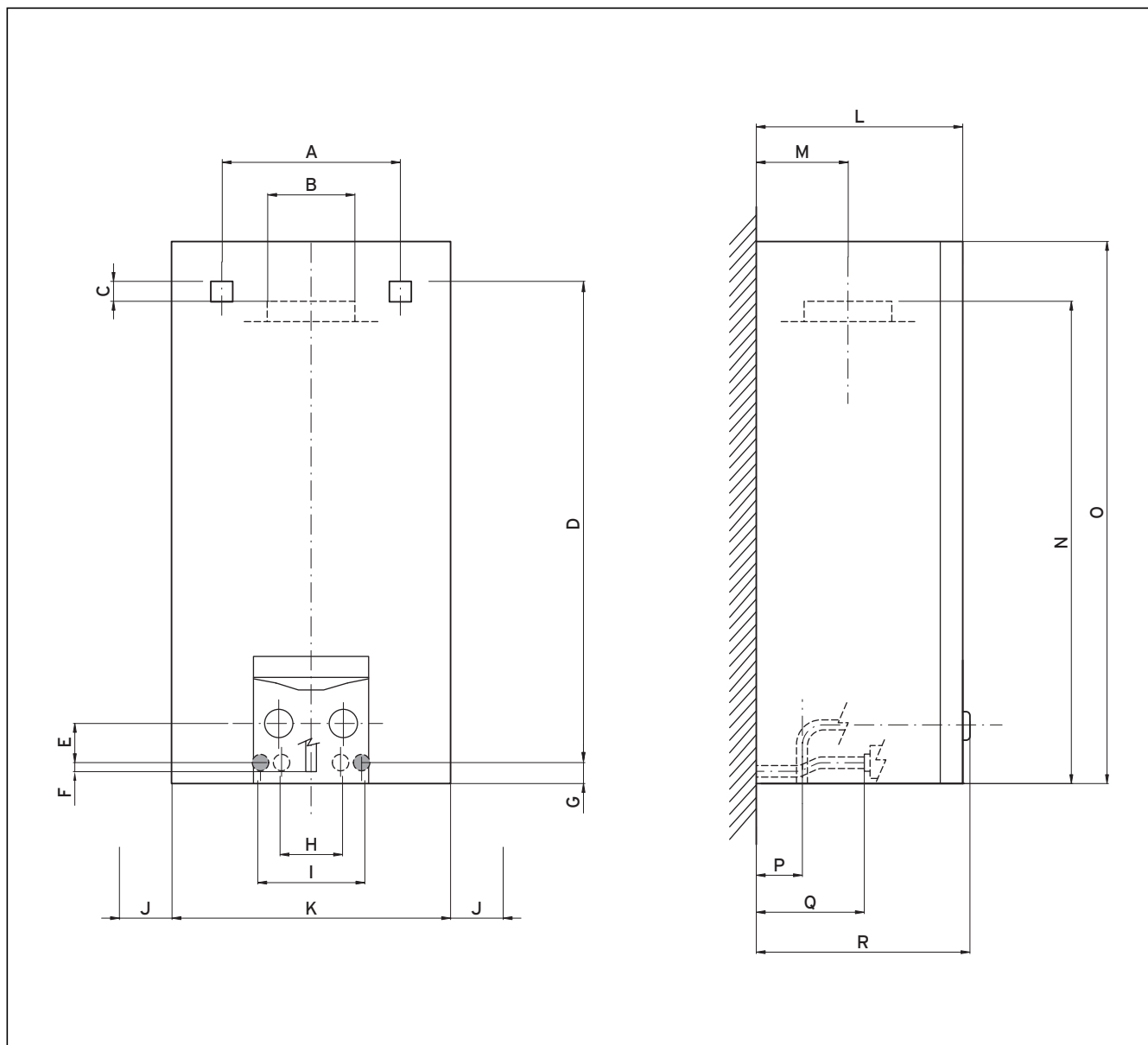
- A Onderbouwinstallatie
- B Opbouwinstallatie
- C Opbouwinstallatie vloeibaar gas

Bij het gebruik van het Vaillant-toebehoren kunnen de voorhanden wandvoorinstallaties behouden of zoals weergegeven uitgevoerd worden.

De aanbevolen afstanden bedragen voor alle toesteltypes:

- a = 92 mm
- b = 85 mm
- c = ≈ 100 mm

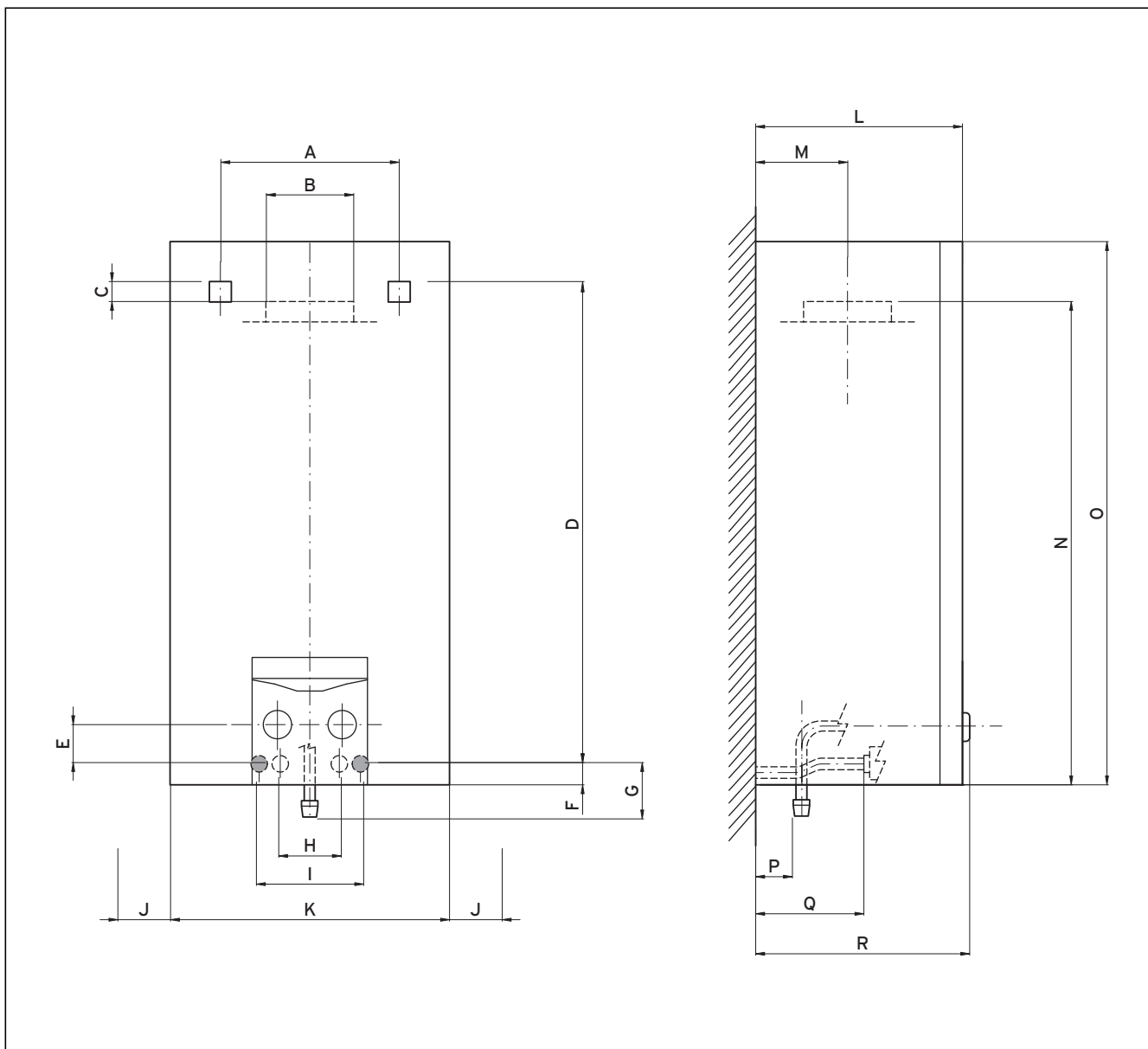
## 4.4 Afmetingen



Afb. 4.2 Maattekening 11-O/O GX vloeibaar gas

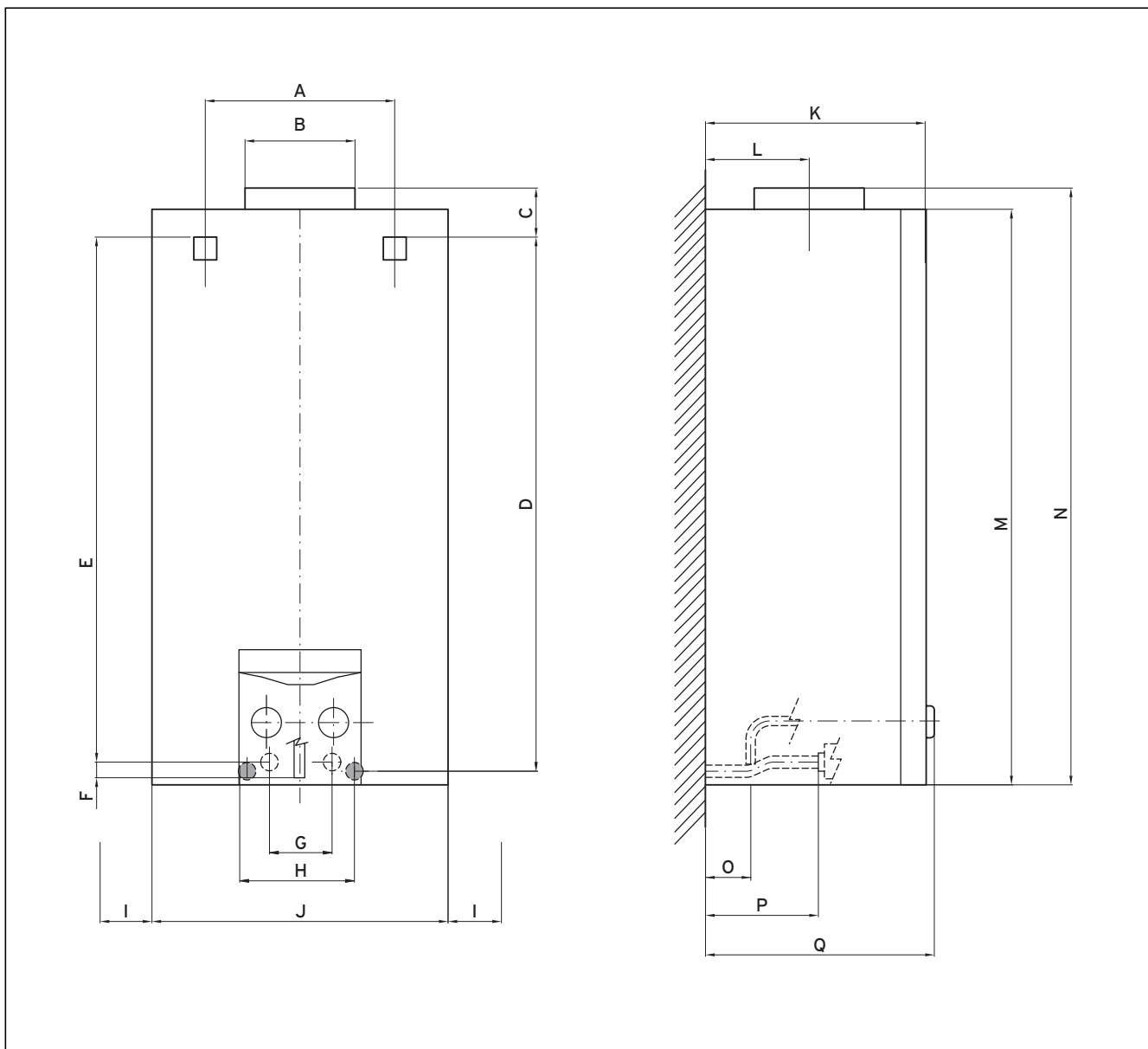
Afmeting	mm		Afmeting	mm
A	224		J	min. 20
B	∅ 110		K	350
C	26		L	259
D	605		M	115
E	45		N	605
F	10		O	680
G	25		P	50
H	70		Q	125
I	120		R	269

## 4 Montage



Afb. 4.3 Maattekening 11-O/O GX aardgas

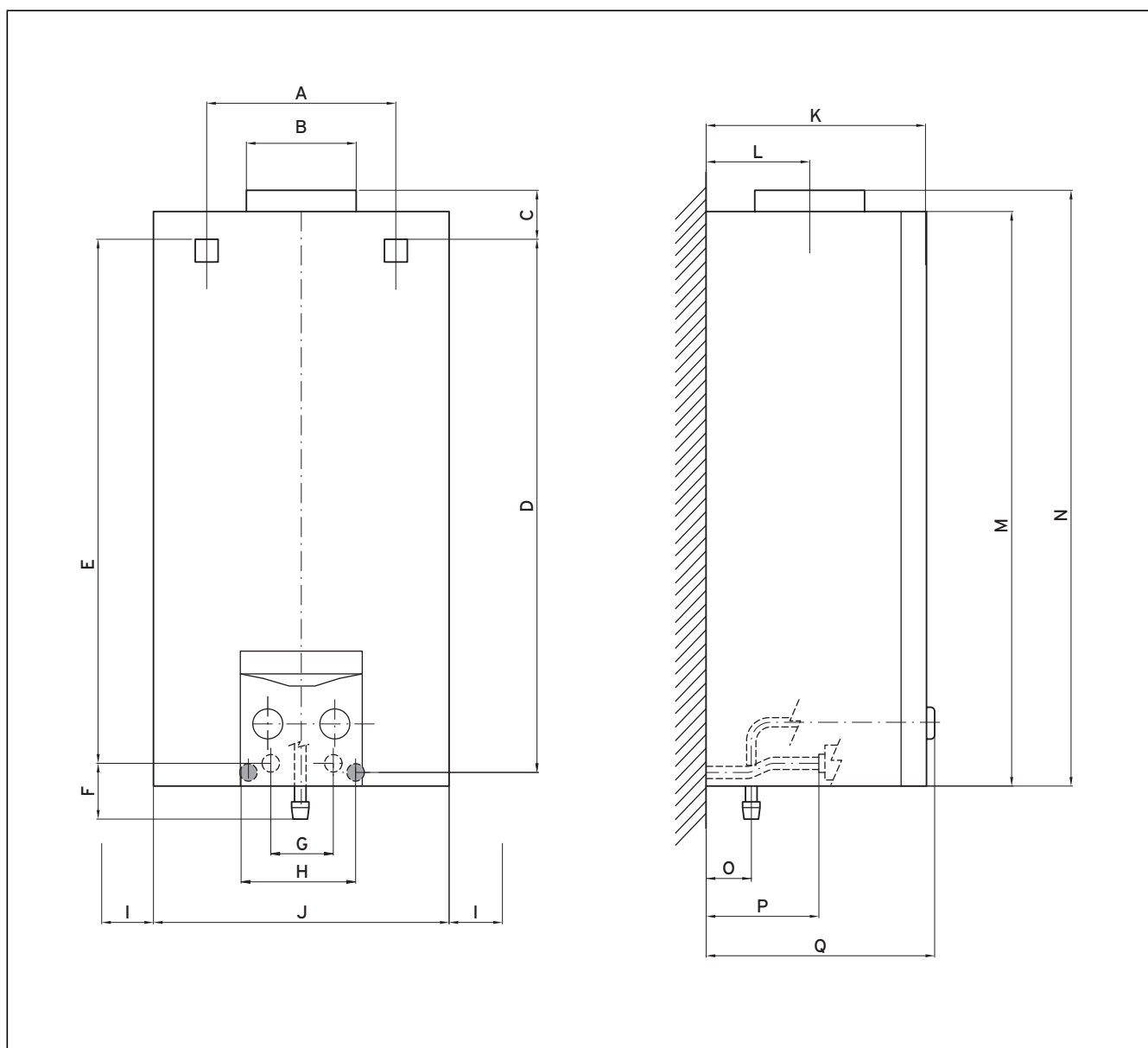
Afmeting	mm		Afmeting	mm
A	224		J	min. 20
B	∅ 110		K	350
C	26		L	259
D	605		M	115
E	45		N	605
F	25		O	680
G	52		P	50
H	70		Q	125
I	120		R	269



Afb. 4.4 Maattekening 14-0/0 GX vloeibaar gas

Afmeting	mm		Afmeting	mm
A	224		J	350
B	∅ 130		K	259
C	64		L	124
D	631		M	680
E	621		N	695
F	10		O	50
G	70		P	125
H	120		Q	269
I	min. 20			

## 4 Montage



Afb. 4.5 Maattekening 14-0/0 GX aardgas

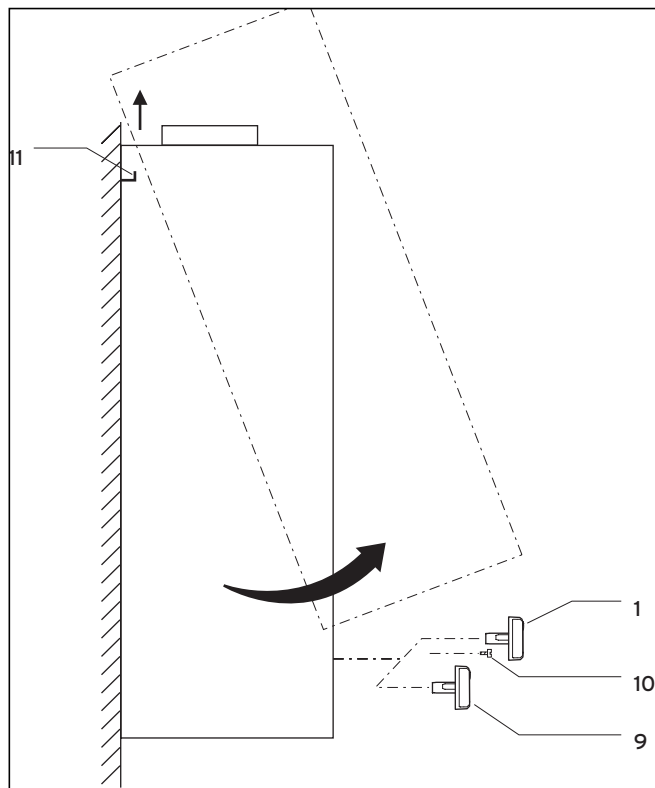
Afmeting	mm		Afmeting	mm
A	224		J	350
B	Ø 130		K	259
C	64		L	124
D	631		M	680
E	621		N	695
F	52		O	50
G	70		P	125
H	120		Q	269
I	min. 20			

## 4.5 Toestelmontage

### 4.5.1 Toestelmantel afnemen of aanbrengen

Voor de montage en het onderhoud van de gasdoorstroomgeiser moet u de toestelmantel afnemen en na de werkzaamheden opnieuw aanbrengen.

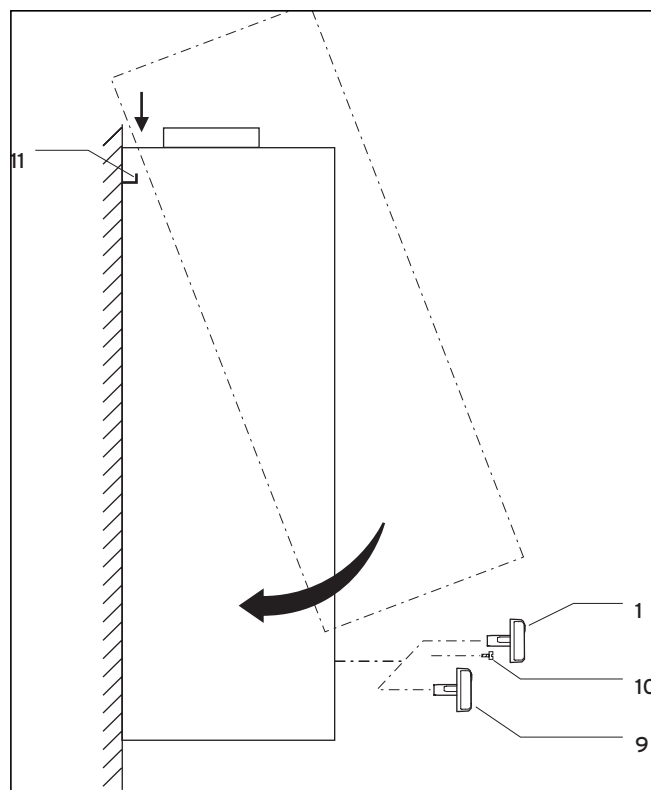
#### Toestelmantel afnemen



Afb. 4.6 Toestelmantel afnemen

- Trek de temperatuurkeuzeknop (1) van de temperatuurkeuzespil en de vermogensdraaischakelaarknop (9) af.
- Verwijder de schroef (10) onder de temperatuurkeuzespil.
- Trek de toestelmantel naar voren af en til hem naar boven uit de beide houders (11).

#### Toestelmantel aanbrengen



Afb. 4.7 Toestelmantel aanbrengen

- Plaats de toestelmantel van boven op de beide houders (11) en druk die tegen de achterwand van het toestel. Let er hierbij op dat de beide haken in de uitsparingen van de mantel steken.
- Draai de schroef (10) onder de temperatuurkeuzespil opnieuw in.
- Breng de vermogensdraaischakelaarknop (9) en de temperatuurkeuzeknop (1) opnieuw aan.

### 4.5.2 Toestel monteren

- Leg de plaats van opstelling vast, zie paragraaf 4.2 Vereisten aan de plaats van opstelling.
- Gebruik voor de toestelophanging naargelang de plaatselijke omstandigheden de uitsparingen resp. boorgaten in de achterwand van het toestel.
- Boor de gaten voor de bevestigingsschroeven conform de maatgegevens van de afbeelding in het hoofdstuk 4.4 Afmetingen.
- Gebruik voor het bevestigen van het toestel naargelang de plaats van bevestiging muurankers, haken, schroeven of draadbouten.
- Monteer de achterwand van het toestel met het geschikte bevestigingsmateriaal vast aan de muur.

## 5 Installatie



### Gevaar!

**Vergiftigings- en explosiegevaar,  
Verbrandingsgevaar!**

**Let er bij de installatie van de aansluitingen op dat alle afdichtingen correct geplaatst worden, zodat lekken aan gas- en waterinrichting uitgesloten worden.**

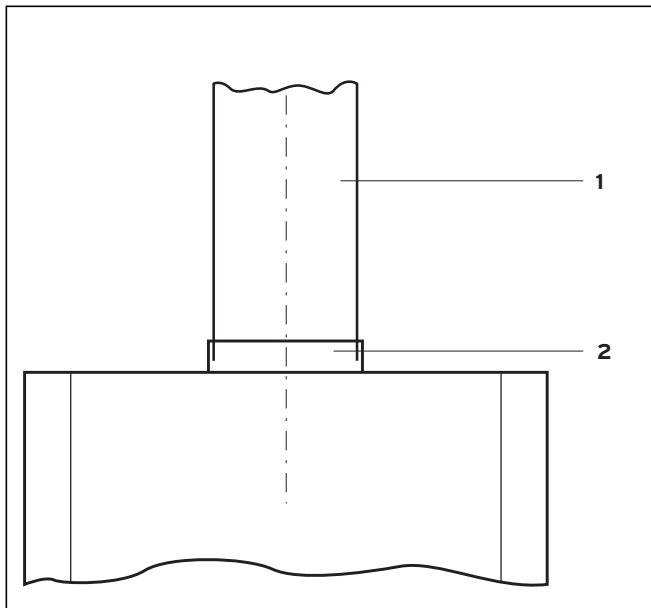
### 5.1 Aansluiting aan de gastoevoer

- Zorg voor de spanningvrije en gasdichte verbinding tussen wandaansluiting en toestelaansluiting met behulp van een gasafsluitkraan.
- Controleer het toestel op ondichtheden en dicht ze evt. af.

### 5.2 Aansluiting aan de watertoevoer

- Zorg voor de spanningvrije koud- en warmwateraansluitingen.
- Controleer het toestel op ondichtheden en dicht ze evt. af.

### 5.3 Aansluiting op het rookgassysteem



**Afb. 5.1 Rookgasaansluiting**

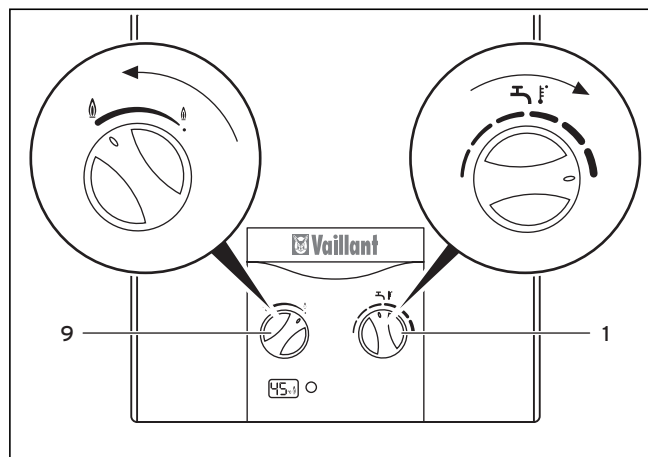
#### Legende

- 1 Rookgasbuis
- 2 Buisopening van de stromingsbeveiliging

#### 5.3.1 Werking van de rookgassensor controleren

Controleer voor de montage van de rookgasbuis de correcte werking van de rookgassensor. Ga hierbij als volgt te werk:

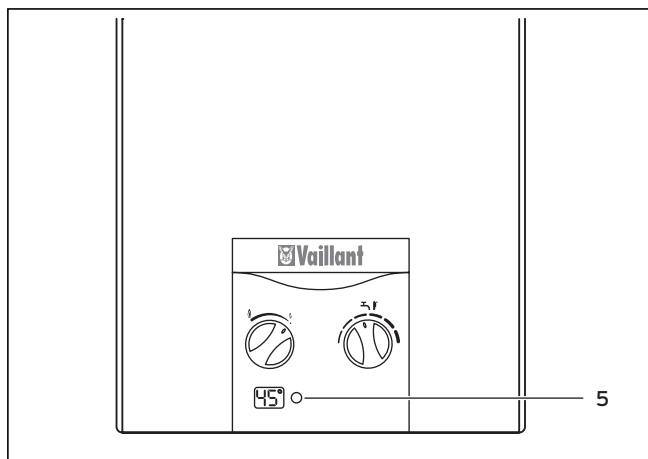
- Sluit de rookgasweg af.



**Afb. 5.2 Instellen van de maximale temperatuur en van het vermogen**

- Draai de temperatuurkeuzeknop (1) naar rechts op maximale temperatuur.
- Draai de vermogensdraaischakelaar (9) helemaal naar links tot op het maximale vermogen.
- Open een warmwaterkraan.

De rookgassensor moet binnen 2 minuten automatisch de gastoevoer onderbreken en het toestel vergrendelen. U kunt het toestel na het afkoelen van de rookgassensor (ten vroegste na 15 minuten) opnieuw in gebruik nemen.



**Afb. 5.3 Ontgrendelen**

U kunt het toestel ontgrendelen doordat u ofwel:

- de waterkraan sluit en opnieuw opent zonder de hoofdschakelaar te bedienen of
- de waterkraan geopend laat en het toestel door een tweede keer indrukken van de hoofdschakelaar (5) uit- en opnieuw inschakelt.

Sluit de rookgassensor niet binnen de genoemde tijd:

- Neem contact op met de klantendienst.
- Neem het toestel buiten bedrijf.

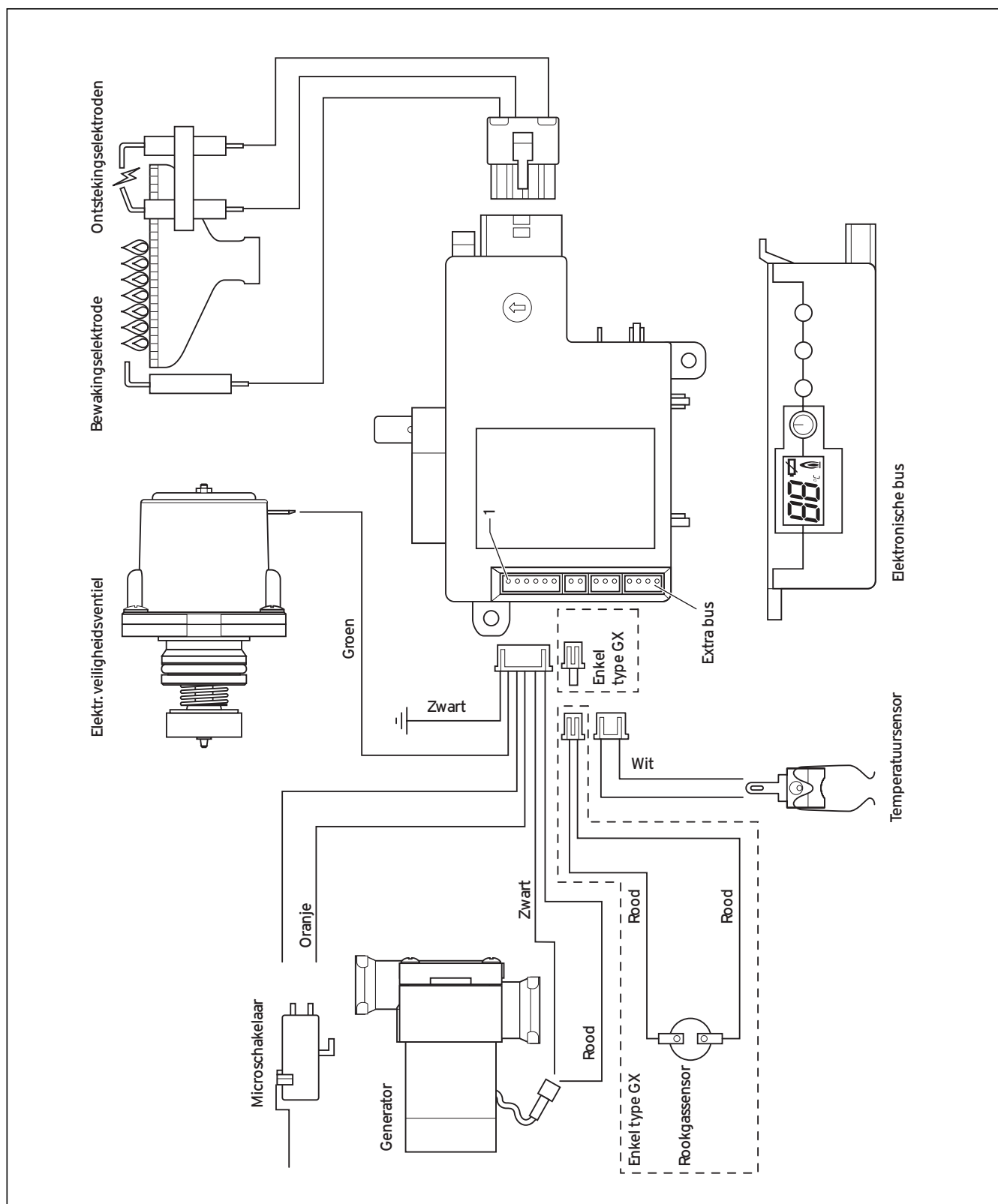


## 5.3.2 Rookgasbuis monteren

- Plaats de rookgasbuis (1) in de rookgasbuisaansluiting (2) tegen de stromingsbeveiliging, zie afb. 5.1 Rookgasaansluiting.

## 5 Installatie

### 5.4 Elektrisch bedradingschema



Afb. 5.4 Bedradingschema

## 6 Ingebruikneming

De eerste ingebruikneming en de bediening van het toestel alsook het instrueren van de gebruiker moet door een gekwalificeerde vakman uitgevoerd worden.

Bij de eerste ingebruikneming moet u de gasinstelling controleren.

De verdere ingebruikneming/bediening vindt u zoals in de gebruiksaanwijzing in de paragraaf 4.3 beschreven.

### 6.1 Gasinstelling controleren

- Vergelijk hiervoor de tabellen in het hoofdstuk 6.2 Gasinstellicebellen.

#### 6.1.1 Gasinstelling met gastoevoer vergelijken

- Vergelijk de gegevens over de toesteluitvoering (categorie en ingestelde gassoort) op het typeplaatje met de plaatselijk voorhanden gassoort. Informatie krijgt u bij de plaatselijke gasmaatschappij.

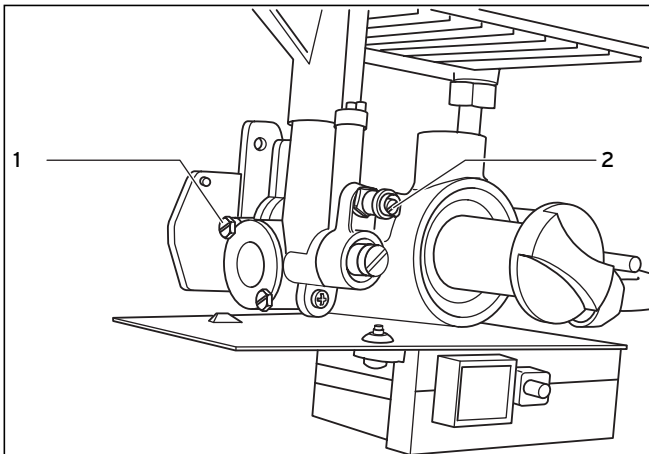
Geen overeenstemming:

- Stel het toestel op de voorhanden gassoort om (zie hoofdstuk 6.5 Aanpassing aan andere gassoort).

#### 6.1.2 Gasaansluitdruk controleren

De gasaansluitdruk kunt u met een vloeistofdrukmeettoetsel (resolutie minstens 0,1 mbar) meten. Ga hierbij als volgt te werk:

- Sluit de gasafsluitkraan.



Afb. 6.1 Meetstuk gasaansluitdruk

- Schroef de afdichtingsschroef van het aansluitdrukmeetstuk opnieuw (1) uit.
- Sluit een U-buis-manometer aan.
- Sluit de gasafsluitkraan.
- Neem het toestel conform de gegevens in de gebruiksaanwijzing in gebruik en tap warm water.
- Meet de aansluitdruk (gasstroomdruk).

Gasfamilie	Toegestaan gasaansluitdruk bereik in mbar
Aardgas 2E+ G 20 G 25	17 - 25 20 - 30
Vloeibaar gas 3+ G 30 G 31	20 - 35 25 - 45

Tab. 6.1 Gasaansluitdruk bereik België

Gasfamilie	Toegestaan gasaansluitdruk bereik in mbar
Aardgas 2E G 20	17 - 25

Tab. 6.2 Gasaansluitdruk bereik Luxemburg



#### Attentie!

**Bij te hoge aansluitdruk mag u het toestel niet in gebruik nemen. Neem contact op met de gasmaatschappij als u de oorzaak voor deze fout niet kunt verhelpen.**

- Neem het toestel buiten bedrijf.
- Sluit de gasafsluitkraan.
- Sluit een U-buis-manometer aan.
- Schroef de afdichtingsschroef van het aansluitdrukmeetstuk opnieuw in.
- Sluit de gasafsluitkraan.
- Controleer het meetstuk op dichtheid.

#### 6.1.3 Warmtebelasting controleren

U kunt de warmtebelasting op twee manieren controleren:

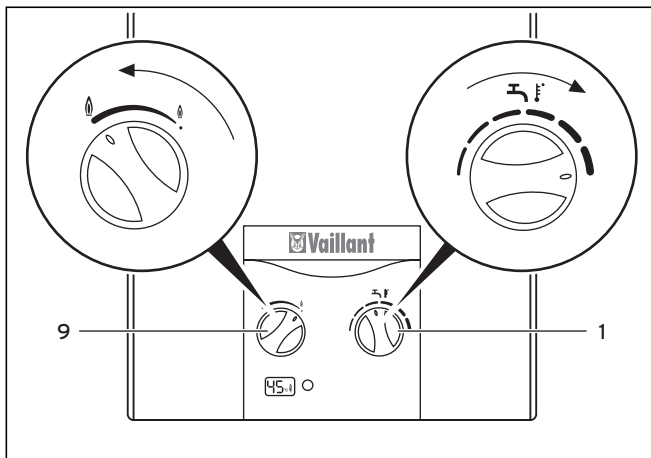
- Aflezen van de gasdoorstromingswaarde aan de teller (volumetrische methode)
- Controleren van de branderdruk (branderdruk methode)

#### Volumetrische methode

Er moet voor gezorgd zijn dat tijdens de controle geen extra gassen (b.v. mengsels van vloeibaar gas en lucht) voor het voldoen aan de piekbehoefte toegevoerd worden. Win hierover informatie in bij de bevoegde gasmaatschappij.

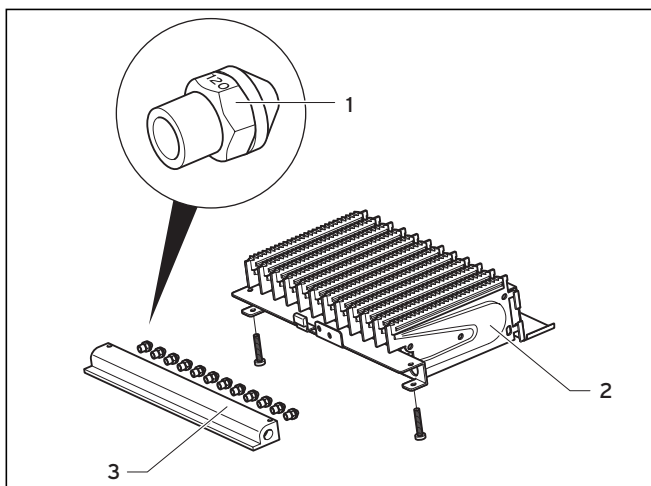
Zorg ervoor dat er geen bijkomende toestellen tijdens de controle gebruikt worden.

## 6 Ingebruikneming



**Afb. 6.2 Instellen van de maximale temperatuur en van het vermogen**

- Neem het toestel volgens de aanwijzingen in de gebruiksaanwijzing in gebruik en zet de temperatuurkeuzeknop (1) door naar rechts te draaien op maximale temperatuur.
- Draai de vermogensdraaischakelaar (9) helemaal naar links tot op het maximale vermogen.
- Zoek de vereiste gasdoorstromingswaarde in tab. 6.4 respectievelijk 6.7 Gasdoorstroming uit (tabelwaarde l/min), zie paragraaf 6.2 Gasinsteltablellen
- Noteer de gastellerstand.  
Tap warm water met volledig geopende waterkraan. Hierbij moet de nominale waterhoeveelheid stromen, zie hoofdstuk 10 Technische gegevens.
- Lees na ca. 5 minuten permanent gebruik van het toestel de gasdoorstromingswaarde aan de teller af en vergelijk de waarde met de waarde in de tabel. Afwijkingen van  $\pm 5\%$  zijn toegestaan. Als de afwijkingen de opgegeven grenzen overschrijden:



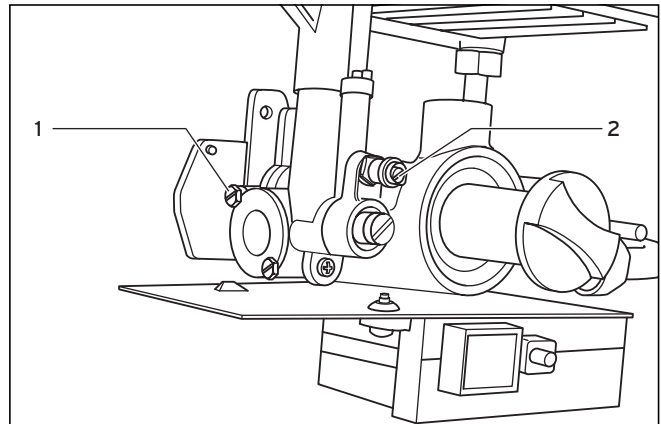
**Afb. 6.3 Gaspitten**

### Legende

- 1 Gasbranderpit
- 2 Brander
- 3 Gaspitstok

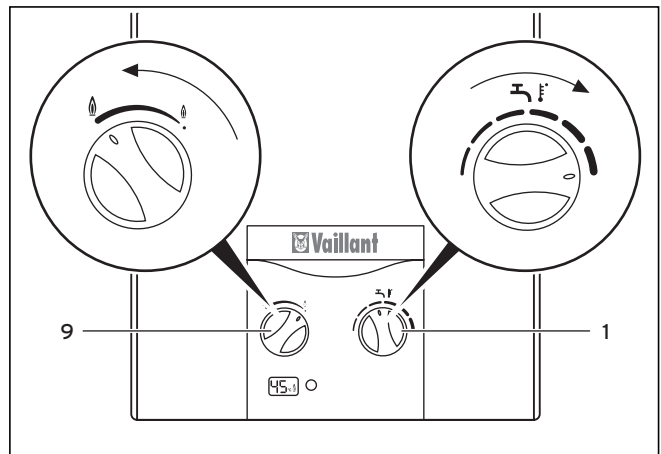
- Controleer of de juiste gaspitten ingezet zijn. Vergelijk hiervoor de aanduiding op de gemonteerde gaspitten met de gegevens in de tabel in hoofdstuk 10 Technische gegevens. Hiervoor moet u evt. de brander demonteren, zie hoofdstuk 7.2 Brander reinigen.
- Zijn de gaspitten niet de oorzaak voor de afwijking, neem dan contact op met de klantendienst.
- Neem het toestel buiten bedrijf.

### Branderdrukmethode



**Afb. 6.4 Meetstuk branderdruk**

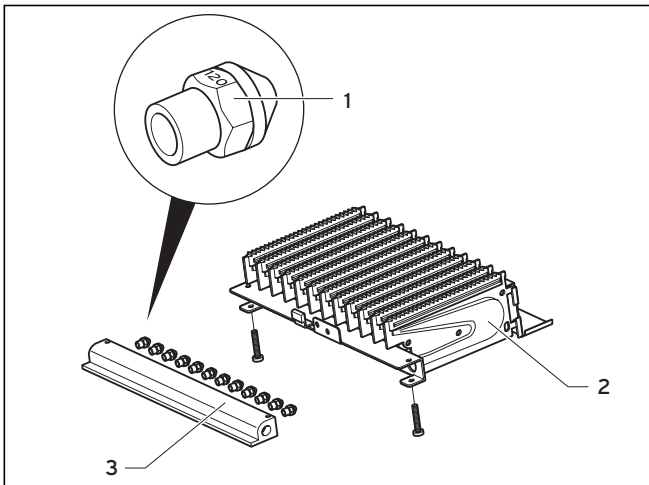
- Schroef de afdichtingsschroef van het branderdrukmeetstuk (2) uit.
- Sluit een U-buis-manometer aan (resolutie minstens 0,1 mbar).



**Afb. 6.5 Instellen van de maximale temperatuur en van het vermogen**

- Neem het toestel volgens de aanwijzingen in de gebruiksaanwijzing in gebruik en zet de temperatuurkeuzeknop (6) door naar rechts te draaien op maximale temperatuur.
- Tap warm water met volledig geopende waterkraan. Hierbij moet de nominale waterhoeveelheid stromen, zie hoofdstuk 10 Technische gegevens.
- De vereiste branderdruk in mbar vindt u in de tab. 6.5 respectievelijk 6.8 Branderdruk.

- Vergelijk de gemeten druk met de tabelwaarde. Afwijkingen van ± 10% zijn toegestaan.
- Neem het toestel buiten bedrijf.
- Sluit een U-buis-manometer aan.
- Schroef de afdichtingsschroef van het branderdrukmeetstuk opnieuw in.
- Controleer de afdichtingsschroef op dichtheid. Overschrijden de afwijkingen de opgegeven grenzen:



Afb. 6.6 Mondstukaanduiding

**Legende**

- 1 Gasbranderpit
- 2 Brander
- 3 Gaspitstok

- Controleer of de juiste gaspitten ingezet zijn, zie tab. 10.2 Gaswaarden m.b.t. de ingestelde gassoort. Vergelijk hiervoor de aanduiding op de gemonteerde gaspitten met de gegevens in de tabel in hoofdstuk 10 Technische gegevens. Hiervoor moet u evt. de brander demonteren, zie hoofdstuk 7.2 Brander reinigen.
- Zijn de gaspitten niet de oorzaak voor de afwijking, neem dan contact op met de klantendienst. U mag het toestel niet in gebruik nemen.
- Neem het toestel buiten bedrijf.

**6.2 Gasinsteltabellen**

Toesteluitvoering voor	Aardgassen	Vloeibare gassen	
Aanduiding op het typeplaatje	2E+ G 20/G 25 - 20/25 mbar	3+ G 30/31 - 28-30/37 mbar	
Instelling bij levering	G 20	G 30	
Aanduiding gaspitten	11-0/0	14-0/0	11-0/0
	118	130	072 076

Tab. 6.2 Gasinstelling bij levering België

Gasfamilie	Gasdoorstroming in nominale warmtebelasting in l/min	
	11-0/0	14-0/0
Aardgas I <sub>2E+</sub> G 20 G 25	39 45,3	49,6 57,6
Vloeibaar gas I <sub>3+</sub> G 30 G 31	11,5 15	14,5 19,1

Tab. 6.3 Gasdoorstroming België

Gasfamilie	Branderdruk bij nominale warmtebelasting in mbar	
	11-0/0	14-0/0
Aardgas I <sub>2E+</sub> G 20 G 25	10,9 14,5	8,8 13,7
Vloeibaar gas I <sub>3+</sub> G 30 G 31	24 31	21,1 28,3

Tab. 6.4 Branderdruk België

Toesteluitvoering voor	Aardgassen (toesteluitvoering BE/LU)	
Kennzeichnung auf dem Typenschild	2E, G 20 - 20 mbar	
werkseitige Einstellung	G 20	
Kennzeichnung Brennerdüsen	11-0/0	14-0/0
	118	130

Tab. 6.6 Gasinstelling bij levering Luxemburg

Gasfamilie	Gasdoorstroming in nominale warmtebelasting in l/min	
	11-0/0	14-0/0
Erdgas 2E G 20	39	49,6

Tab. 6.7 Gasdoorstroming Luxemburg

Gasfamilie	Branderdruk bij nominale warmtebelasting in mbar	
	11-0/0	14-0/0
Erdgas 2E G 20	10,9	8,8

Tab. 6.8 Branderdruk Luxemburg

**6.3 Toestelfunctie controleren**

- Controleer de werking van het toestel aan de hand van de gebruiksaanwijzing.
- Controleer het toestel op dichtheid op het vlak van gas en water.
- Controleer de perfecte rookgasgeleiding aan de stromingsbeveiliging, b.v. met een dauwspiegel.
- Controleer de werking van de rookgassensor, zie hoofdstuk 5.3 Aansluiting aan het rookgasstelsel.
- Vermeld absoluut het toesteltype en de gassoort waarmee het toestel gebruikt wordt in de tab. 10.2 Gaswaarden m.b.t. tot de ingestelde gassoort in hoofdstuk 10 Technische gegevens.
- Monteer de bekleding opnieuw aan het toestel.

## 6 Ingebruikneming

### 7 Inspectie en onderhoud

#### 6.4 Overdracht aan de gebruiker

De gebruiker van het toestel moet over het gebruik en de werking van zijn gasdoorstroomgeiser geïnstrueerd worden.

- Maak de klant met de bediening van het toestel vertrouwd. Neem samen met de gebruiker de gebruiksaanwijzing door en beantwoord eventueel zijn vragen.
- Geef de gebruiker alle voor hem bestemde handleidingen en toestelpapieren, zodat hij ze kan bewaren.
- Wijs de gebruiker erop dat u het toesteltype en de gassoort waarmee het toestel gebruikt wordt in de installatiehandleiding in de tab. 10.2 Gaswaarden m.b.t. tot de ingestelde gassoort in hoofdstuk 10 Technische gegevens vermeld hebt.
- Geef de gebruiker uitleg over de getroffen maatregelen voor de verbrandingsluchttoevoer en de rookgasgeleiding en benadruk dat deze maatregelen niet veranderd mogen worden.
- Wijs de gebruiker vooral op de veiligheidsvoorschriften die hij in acht moet nemen.
- Wijs de gebruiker op de noodzaak van het regelmatig controleren/onderhouden van de installatie. Raad hem aan om een inspectie-/onderhoudscontract af te sluiten.
- Wijs de gebruiker erop dat de handleidingen in de buurt van de gasdoorstroomgeiser moeten blijven.
- Wijs de gebruiker er nadrukkelijk op dat ruimtelijke veranderingen enkel in samenspraak met de erkende gespecialiseerde firma uitgevoerd mogen worden.

#### 6.5 Fabrieksgarantie

Aan de eigenaar van het toestel verlenen we een fabrieksgarantie aan de op de garantiekaart vermelde voorwaarden.

Garantiewerkzaamheden worden principieel enkel door onze fabrieksklantendienst uitgevoerd.

We kunnen u daarom eventuele kosten, die voor u bij het uitvoeren van werkzaamheden aan het toestel tijdens de garantietijd ontstaan, enkel toekennen als we u hiertoe de opdracht gegeven hebben en als het om een garantiegeval gaat.

#### 6.6 Aanpassing aan andere gassoort



##### **Gevaar!**

**Hoge koolstofmonoxideconcentraties door niet-reglementaire verbranding zijn levensgevaarlijk. Het ombouwen van het toestel op een andere gassoort mag u enkel met de af fabriek leverbare ombouwsets uitvoeren.**



##### **Gevaar!**

**Levensgevaar door uitstromend gas bij defecten door ongeschikte gaspitten. Het ombouwen van het toestel op een andere gassoort mag u enkel met de af fabriek leverbare ombouwsets uitvoeren.**

Als de gassoort verandert, moet het toestel aan de beschikbare gassoort aangepast worden. Hiervoor moeten bepaalde delen van het gastoestel veranderd of vervangen worden.

Deze wijzigingen en de daardoor vereiste nieuwe instellingen mogen enkel door een gekwalificeerde vakman en volgens de momenteel geldende nationale voorschriften uitgevoerd worden.

De aanpassing kunt u makkelijk uitvoeren als u de aanwijzingen in de handleidingen, die met de Vaillant ter beschikking gestelde gasomstellingssets geleverd worden, naleeft.

## 7 Inspectie en onderhoud

#### 7.1 Vorbereiden van het onderhoud

Voor het onderhoud van het toestel moet u de behuizing demonteren, zie paragraaf 4.5 Toestelmontage.

Leeg voor het uitvoeren van de hierna beschreven onderhoudswerkzaamheden eerst het toestel, zie hoofdstuk 4.8 Vorstbeveiliging in de gebruiksaanwijzing.

Voor de reiniging van het toestel moet u eerst de brander en daarna het toestelverwarmingselement demonteren. Monteer na het beëindigen van de onderhoudswerkzaamheden alle delen opnieuw in de omgekeerde volgorde. Reinig altijd zowel de brander alsook het verwarmingselement.

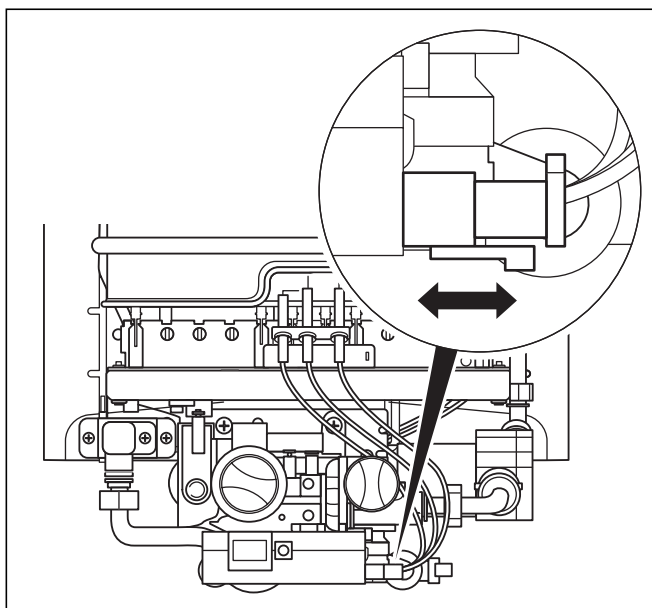


##### **Aanwijzing!**

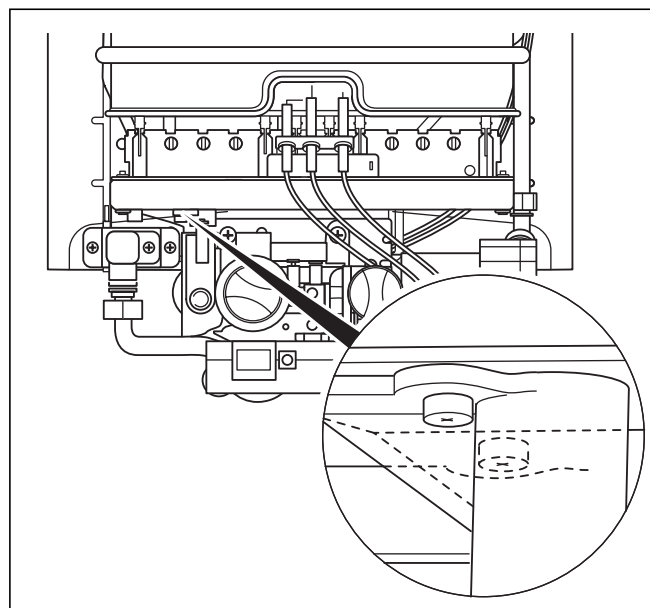
**Vervang altijd alle gedemonteerde afdichtingen door nieuwe afdichtingen (afdichtingsets zie hoofdstuk 7.7 Reserveonderdelen).**

#### 7.2 Brander reinigen

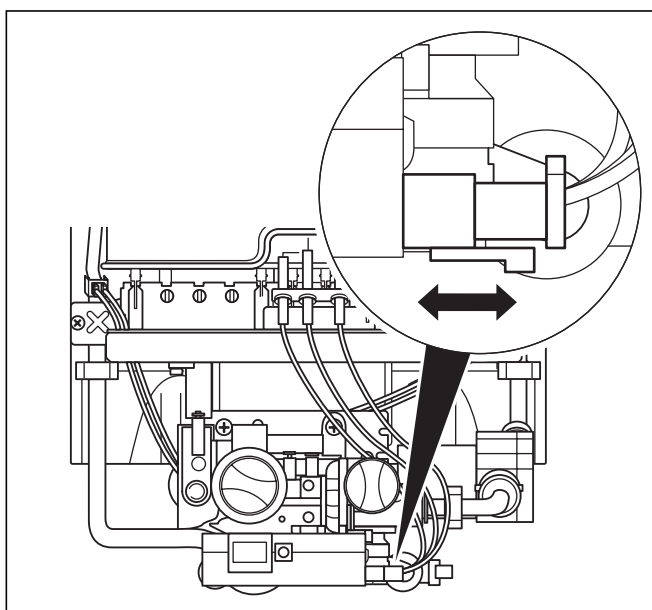
Voor het reinigen van de brander moet u de brander demonteren en evt. de gaspittestok demonteren als de stofaanzetting dit vereist.



Afb. 7.1 Steekcontact van de ontstekings elektroden type 11-O/O

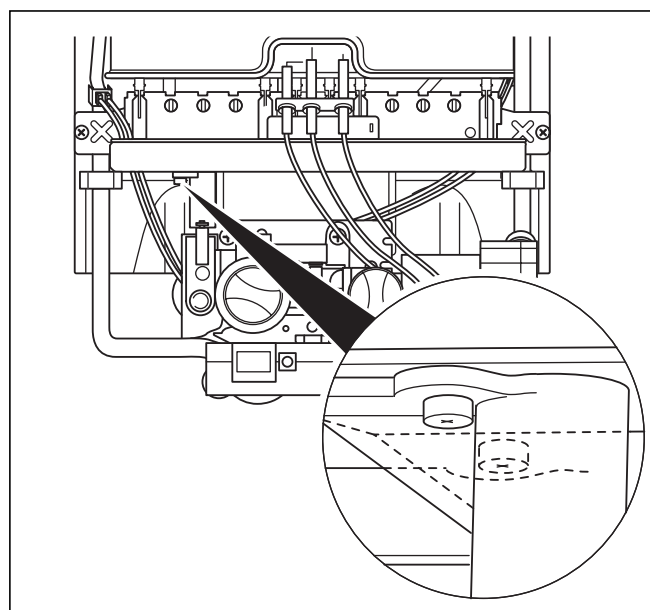


Afb. 7.3 Bevestiging brander aan de gasarmatuur type 11-O/O



Afb. 7.2 Steekcontact van de ontstekings elektroden type 14-O/O

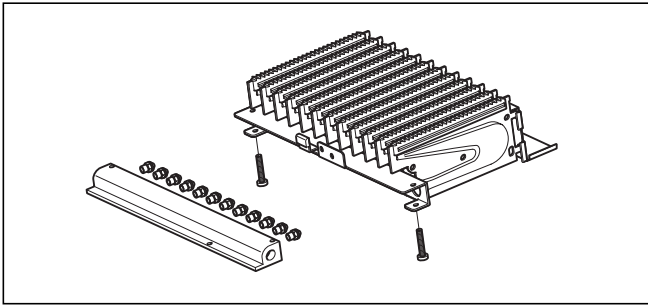
- Maak het steekcontact van de ontstekings elektroden aan het elektronische bord los.



Afb. 7.4 Bevestiging brander aan de gasarmatuur type 14-O/O

- Draai twee draadschroeven uit waarmee de brander aan de gasarmatuur bevestigd is.
- Til de brander een beetje op en trek hem er naar voren toe uit.
- Draai twee draadschroeven uit om de gaspijpstok te demonteren.

## 7 Inspectie en onderhoud



Afb. 7.5 Opbouw brander

- Verwijder eventuele verbrandingsresten met een messing draadborstel. Gaspitten, injectoren en branderrails moet u eventueel met een zacht penseel reinigen en met perslucht (stof en vuil) uitblazen. Bij sterke vervuiling wast u de brander met zeeploog uit en spoelt u met helder water na.
- Monteer de gaspistok opnieuw aan de brander.

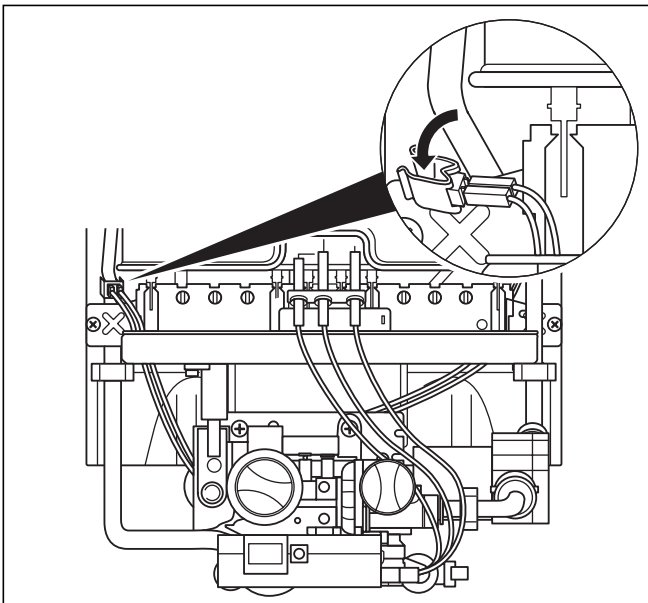
### 7.3 Verwarmingselement reinigen en ontkalken

Voor het reinigen van het toestelverwarmingselement moet u eerst de brander en daarna het toestelverwarmingselement demonteren.

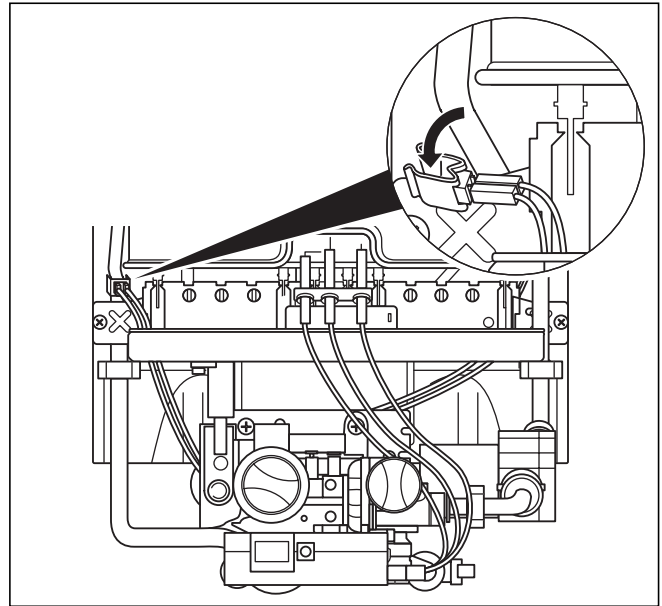


#### Attentie!

Let er bij het demonteren en inbouwen van het toestelverwarmingselement op dat die niet gebogen wordt. Schade leidt tot vroegtijdige slijtage van het toestel.

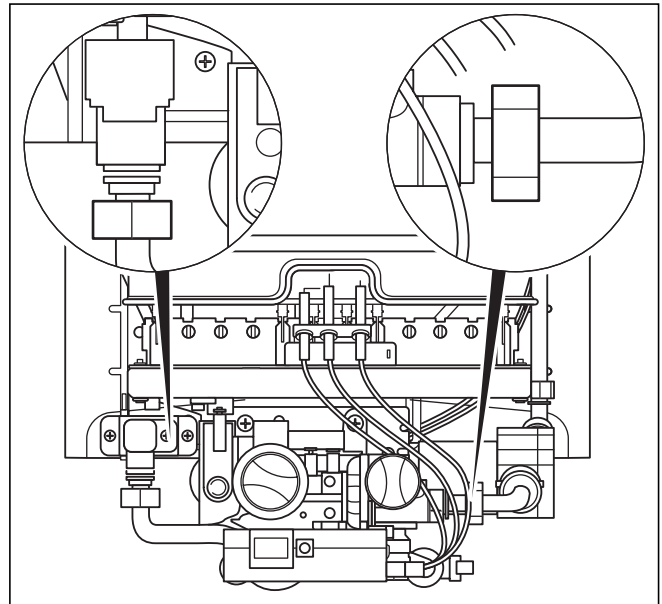


Afb. 7.6 Demontage temperatuursensor type 11-0/0



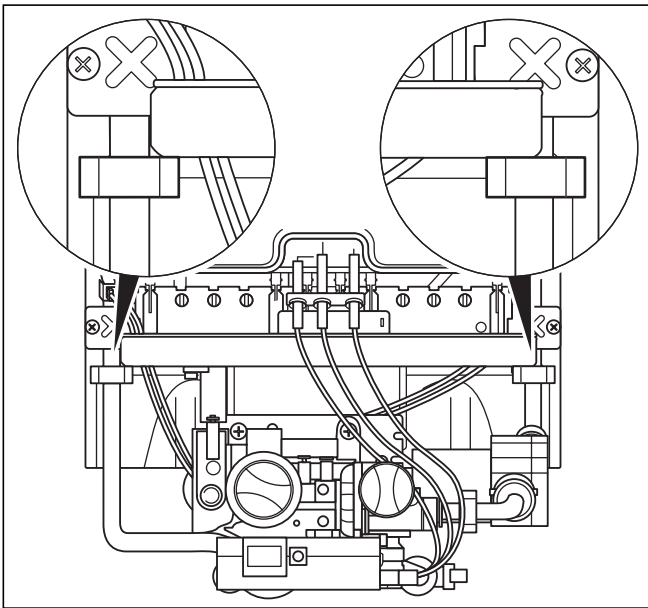
Afb. 7.7 Demontage temperatuursensor type 14-0/0

- Trek de temperatuursensor (NTC) af;



Afb. 7.8 Achterwandbevestiging verwarmingselement type 11-0/0





Afb. 7.9 Achterwandbevestiging verwarmingselement type 14-0/0

- Maak de wartelmoeren aan de koudwatertoe- resp. warmwaterafvoerleidingen los.
- Maak de plaatschroeven van de klemmen los waarmee de koud- en warmwaterleidingen aan de achterwand bevestigd zijn.
- Maak de klemmen los waarmee het verwarmingselement aan de stromingsbeveiliging bevestigd is.
- Trek het toestelverwarmingselement eerst naar voren en dan naar boven toe uit.

Bij geringe vervuiling:

- Spoel de lamellen van het verwarmingselement met een scherpe waterstraal uit.

Bij sterke vervuiling:

- Gebruik een zachte, gewone borstel voor de reiniging van het lamellenblok. Reinig het lamellenblok het best van boven en onderen in een bak met heet water om vet- en stofdelen te verwijderen.

**Aanwijzing!**  
**Werk enkel met geringe borsteldruk. De lamellen mogen in geen geval gebogen worden!**

- Spoel daarna het toestelverwarmingselement onder stromend water af.

Bij vervuilingen met olieachtige of vethoudende bestanddelen:

- Reinig het verwarmingselement onder toevoeging van vetoplossende wasmiddelen in een heet waterbad.

Bij verkalkingen:

- Gebruik een gewone kalkoplosser. Neem de bijbehorende gebruiksaanwijzingen in acht.

**Aanwijzing!**  
**We raden u aan om, naargelang de waterkwaliteit, het toestelverwarmingselement periodiek te ontkalken.**

**⚠ Attentie!**  
**Gebruik in geen geval draadborstels of andere gelijkaardige harde borstels om het verwarmingselement te reinigen. Schade leidt tot vroegtijdige slijtage van het toestel.**

**☞ Aanwijzing!**  
**Bij het reinigen is het mogelijk dat de coating lichtjes afgesleten wordt. De werking van het toestelverwarmingselement wordt hierdoor echter niet gehinderd.**

**☞ Aanwijzing!**  
**Let er bij het opnieuw inbouwen op dat de brandkamers in het midden onder de verwarmingsschacht gericht zijn.**

**☞ Aanwijzing!**  
**Vergeet niet om de temperatuursensor (NTC) opnieuw aan te brengen.**

- Monteer eerst opnieuw het toestelverwarmingselement en daarna de brander.

#### **Schade aan de coating repareren**

Kleinere schade aan de coating van het verwarmingselement kunt u moeiteloos met de hiervoor voorbereide Supral-stift (onderdeel-nr.: 990 310) repareren.

Hiervoor moet de beschadigde plaats droog en vrij van afzettingen en vethoudende resten zijn.

- Schud voor het gebruik krachtig aan de Supral-stift en breng daarna het coatingmateriaal dun en gelijkmatig aan.

**☞ Aanwijzing!**  
**De coating is luchtdrogend en vereist geen enkele nabewerking. Het toestel kan onmiddellijk na het coaten opnieuw gebruikt worden.**

#### **7.4 Werking van de waterschakelaar controleren**

De waterschakelaar moet periodiek op vervuiling of verkalking gecontroleerd worden.

- Bij afzettingen aan de membraanschotelstift of bij een ondichte pakkingbus:  
Gebruik de passende reparatieset.

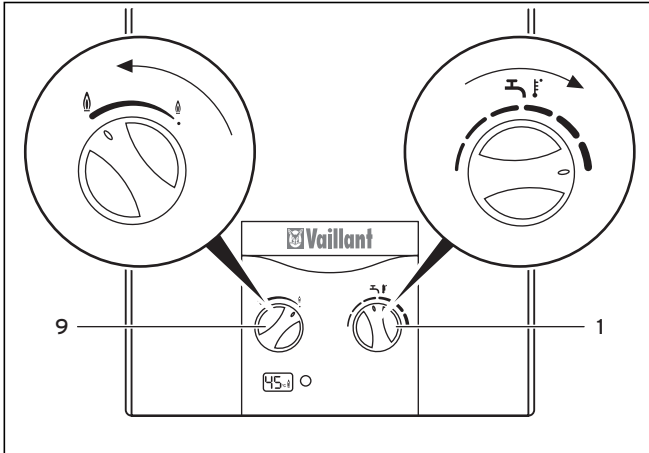
#### **7.5 Werking van de rookgassensor controleren**

De gasdoorstroomgeisers zijn met een rookgassensor uitgerust. Bij een niet deskundig geïnstalleerde rookgasinstallatie schakelt die bij het uitstromen van rookgas in de opstellingsruimte het toestel vergrendelend uit.

Na het uitvoeren van inspectie/onderhoud moet u de rookgassensor op goede werking controleren: We raden u aan om de Vaillant-rookgaswaaier, die als reserveonderdeel (nr. 990 301) verkrijgbaar is. Het gebruik is in de bijgeleverde gebruiksaanwijzing beschreven. Ga hierbij als volgt te werk:

## 8 Verhelpen van storingen

- Sluit de rookgasweg af.

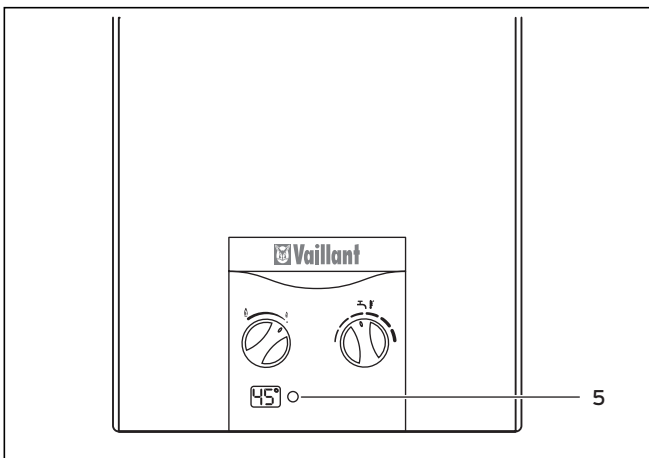


Afb. 7.10 Instellen van de maximale temperatuur en van het vermogen

- Draai de temperatuurkeuzeknop (1) naar rechts op maximale temperatuur.
- Draai de vermogensdraaischakelaar (9) naar links tot op het maximale vermogen.
- Open een warmwaterkraan.

De rookgassensor moet binnen 2 minuten automatisch de gastoevoer onderbreken en het toestel vergrendelen.

U kunt het toestel na het afkoelen van de rookgassensor (ten vroegste na 15 minuten) opnieuw in gebruik nemen.



Afb. 7.11 Ontgrendelen

U kunt het toestel ontgrendelen doordat u ofwel:

- de waterkraan sluit en opnieuw opent zonder de hoofdschakelaar (5) te bedienen of
- de waterkraan geopend laat en het toestel door een tweede keer indrukken van de hoofdschakelaar (5) uit- en opnieuw inschakelt.

Sluit de rookgassensor niet binnen de genoemde tijd:

- Neem contact op met de klantendienst.
- Neem het toestel buiten bedrijf.

### 7.6 Proefgebruik en heringebruikneming

Na het uitvoeren van inspectie/onderhoud moet u het toestel op goede werking controleren:

- Neem het toestel in gebruik.
- Controleer het toestel op ondichtheden aan de gas- en waterzijde en dicht het evt. af.
- Controleer ontsteking en gelijkmatig vlambeeld van de hoofdbrander.
- Controleer de juiste instelling en goede werking van alle besturings- en bewakingsinrichtingen.
- Controleer of de rookgasafvoer in orde is (b.v. met een dauwspiegel).

#### Aanwijzing!

**Houd er bij de controle van het ionisatiesysteem rekening mee dat de meetleidingen en meetklemmen schoon moeten zijn en niet door zeepoetsing (lekzoekspray) nat mogen zijn.**

### 7.7 Reserveonderdelen

Om alle functies van het Vaillant-toestel voor lange duur te garanderen en om de toegestane seriestand niet te veranderen, mogen bij onderhoudswerkzaamheden enkel originele reserveonderdelen van Vaillant gebruikt worden.

Een opsomming van eventueel benodigde reserveonderdelen vindt u in de geldige Vaillant onderdelencatalogi. Informatie krijgt u bij de Vaillant-verkoopsbureaus.

## 8 Verhelpen van storingen

De hierna vermelde storingen mogen enkel door een gekwalificeerde vakman verholpen worden.

- Gebruik voor reparaties enkel originele reserveonderdelen.
- Controleer de juiste inbouw van de delen alsook het in acht nemen van de oorspronkelijke positie en richting.



#### **Gevaar!**

##### **Vergiftigingsgevaar door koolstofmonoxide!**

**Bij een defecte rookgassensor en gedeeltelijk of volledig verstopte rookgasbuis of schoorsteen kunnen bij permanent ongunstige luchtafvoeromstandigheden in de haard rookgassen ongecontroleerd uit de schoorsteen in de opstellingsruimte terugstromen.**



#### **Gevaar!**

##### **Vergiftigingsgevaar door koolstofmonoxide!**

**De veiligheidsuitschakeling van het toestel kan voor het verhelpen van storingen tijdelijk buiten werking gesteld zijn.**

- Controleer na het verhelpen van elke storing of de veiligheidsuitschakeling van het toestel functioneert.

## 9 Klantendienst

Vaillant nv-sa  
Golden Hopestraat 15  
1620 Drogenbos  
Tel : 02 334 93 52

Storing	Oorzaak	Oplossing
Geen functie		Zorg ervoor dat het koudwaterafsluitventiel geopend is. Reinig de zeef evt. in de koudwatertoevoer. Zorg voor de gastoevoer.
F02	Kabelbreuk van de temperatuursensor. Temperatuursensor defect. Negatieve temperatuurcoëfficiënt heeft kortsluiting. Temperatuursensor meet foute waarde omdat hij op een verkeerde plaats gemonteerd is.	Vervang de temperatuursensor.  Monteer de temperatuursensor op de juiste plaats, zie hoofdstuk 7 Inspectie en onderhoud. Is de storing niet verholpen, neem dan contact op met de klantendienst.
F29 Tijdens het gebruik.	Lage waterdruk. Gastoevoer onderbroken. Lucht in de gastoevoer. De ionisatiestroom is te laag. Vlammendetector defect.	Zorg ervoor dat het koudwaterventiel geopend is. Reinig de zeef evt. in de koudwatertoevoer. Zorg voor de gastoevoer. Bij vloeibaar gas: Vervang evt. een lege gasfles door een volle gasfles. Open en sluit de waterkraan meerdere keren om lucht in de gastoevoer te verwijderen. Controleer de ionisatiestroom. Controleer de kabelverbinding. Vervang evt. de ionisatie-elektrode. Is de storing niet verholpen, neem dan contact op met de klantendienst.
F28 Het toestel treedt niet in werking.	Gastoevoer onderbroken. Lage waterdruk. Storing in de ontstekingsinrichting. Servomotor defect.	Zorg voor de gastoevoer. Bij vloeibaar gas: Vervang evt. een lege gasfles door een vollegasfles. Zorg ervoor dat het afsluitventiel aan de gasaansluiting geopend is. Open en sluit de waterkraan meerdere keren om lucht in de gastoevoer te verwijderen. Controleer de kabelverbinding met het steekcontact. Vervang de elektroden. Vervang het servoventiel. Is de storing niet verholpen, neem dan contact op met de klantendienst.
F36 Oververhitting.	Lage waterdruk. Installatie van de rookgasgeleiding evt. niet correct. (rookgasbuis te kort). Rookgasbuis gedeeltelijk verstopt. Veiligheidstemperatuurbegrenzer of rookgassensor defect. Kabelbreuk of kortsluiting in de kabel van de veiligheidstemperatuurbegrenzer en de rookgassensor.	Controleer de installatie van de rookgasgeleiding op het in acht nemen van de minimale buislengte. Zorg voor de vrije rookgasgeleiding. Vervang de veiligheidstemperatuurbegrenzer of de rookgassensor inclusief kabels. Is de storing niet verholpen, neem dan contact op met de klantendienst.

Tab. 8.1 Verhelpen van storingen

## 10 Technische gegevens

Gasdoorstroomgeiser, type B11, B11 BS

- Kruis absoluut het geïnstalleerde toesteltype en het ingestelde gastype in de tab. 10.2 Gaswaarden m.b.t. de ingestelde gassoort aan.

Kenmerk	Eenheid	MAG BE/ LU 11-0/O GX	MAG BE/ LU 14-0/O GX
<b>Gascategorie</b>		BE: I 2E+ I3+ LU: I 2E	BE: I 2E+ I3+ LU: I 2E
Warmwaterhoeveelheid bij			
Temperatuurkeuzeknop op heet	l/min.	2,2 - 5,5	2,8 - 7,0
Temperatuurkeuzeknop op warm	l/min.	4 - 11	5,9 - 14
Maximale warmtebelasting (Q <sub>max.</sub> ) (m.b.t. de verwarmingswaarde H <sub>i</sub> ) <sup>1)</sup>	kW	22,1	28,1
Minimale warmtebelasting (Q <sub>min.</sub> )	kW	9,3	11,5
Maximaal warmtevermogen (P <sub>max.</sub> )	kW	19,2	24,4
Minimaal warmtevermogen (P <sub>min.</sub> )	kW	7,7	9,8
Modulatiebereik	kW	7,7 - 19,2	9,8-24,4
Maximaal toegestane waterdruk p <sub>w max.</sub>	bar	13	13
Minimaal toegestane waterdruk p <sub>w min.</sub>	bar	0,4	0,4
Rookgastemperatuur bij maximaal warmtevermogen	°C	160	165
Rookgastemperatuur bij minimaal warmtevermogen	°C	110	110
Maximale rookgasmassastroom	g/s	14,4	18,1
Minimale rookgasmassastroom	g/s	13,3	16,7
Afmetingen			
Hoogte	mm	680	680
Breedte	mm	350	350
Diepte (incl. draaiknop)	mm	259 (269)	259 (269)
Ø Aansluiting rookgasbuis	mm	110	130
Gewicht ca.	kg	12	14
CE-nummer (PIN)		99BP821	99BP821

**Tab. 10.1 Toestelspecifieke technische gegevens**

1) 15 °C, 1013,25 mbar, droog

Geïnstalleerd toesteltype (aankruisen wat van toepassing is)	→		
Gaswaarde m.b.t. de ingestelde gassoort	Eenheid	MAG BE/ LU 11-0/O GX	MAG BE/ LU 14-0/O GX
← (aankruisen wat van toepassing is)			
Aardgas G 20			
Gasaansluitwaarde bij maximaal warmtevermogen	m <sup>3</sup> /h	2,3	3,0
Aansluitdruk (gasstroomdruk) p <sub>w</sub> voor het toestel	mbar	20	20
Gaspit <sup>1)</sup>	mm	1,18	1,3
Branderdruk bij maximaal warmtevermogen	mbar	10,9	8,8
← (aankruisen wat van toepassing is)			
Aardgas G 25			
Gasaansluitwaarde bij maximaal warmtevermogen	m <sup>3</sup> /h	2,7	3,5
Aansluitdruk (gasstroomdruk) p <sub>w</sub> voor het toestel	mbar	25	25
Gaspit <sup>1)</sup>	mm	1,18	1,3
Branderdruk bij maximaal warmtevermogen	mbar	14,5	13,7
← (aankruisen wat van toepassing is)			
Vloeibaar gas G 30			
Gasaansluitwaarde bij maximaal warmtevermogen	kg/h	1,8	2,2
Aansluitdruk (gasstroomdruk) p <sub>w</sub> voor het toestel	mbar	29	29
Gaspit <sup>1)</sup>	mm	0,72	0,76
Branderdruk bij maximaal warmtevermogen	mbar	24	21,1
← (aankruisen wat van toepassing is)			
Vloeibaar gas G 31			
Gasaansluitwaarde bij maximaal warmtevermogen	kg/h	1,8	2,2
Aansluitdruk (gasstroomdruk) p <sub>w</sub> voor het toestel	mbar	37	37
Gaspit <sup>1)</sup>	mm	0,72	0,76
Branderdruk bij maximaal warmtevermogen	mbar	31	28,3

**Tab. 10.2 Gaswaarden m.b.t. de ingestelde gassoort**

1) De gaspitwaarde komt overeen met de boorgatdiameter vermenigvuldigd met 100.



N.V. Vaillant S.A.

Rue Golden Hopestraat 15 ■ B-1620 Drogenbos ■ Tel. 02/334 93 00  
Fax 02/334 93 19 ■ [www.vaillant.be](http://www.vaillant.be) ■ [info@vaillant.be](mailto:info@vaillant.be)

921099\_01 BE/LU 07 2004 Änderungen vorbehalten

10.00 6.008 BE/LU01