

Bedienings- en montagevoorschriften

VRC 9570

Afstandsbediening zonder ruimtevoeler

VRC 9569

Afstandsbediening met ruimtevoeler

Voor de gebruiker Bedieningsvoorschriften

	Pagina
Bedieningselementen	3-4
1 Energiebesparing	5
2 Afstellen van de weersafhankelijke regelaar	6
3 Afstandsbediening instellen	8
4 Bedrijfskeuze instellen	9
5 Regelen van de dagtemperatuur	10
6 Regelen van de nachttemperatuur	11

Gelieve dit bedieningsvoorschrift voor het gebruik van Uw Vaillant afstandsbediening VRC zorgvuldig door te nemen. Zij bezorgt U belangrijke richtlijnen i.v.m. het gebruik en de bediening. Gelieve bij het gebruik van het toestel onderstaande richtlijnen in acht te nemen.

De installatie en de eerste inbedrijfstelling moet door een bekwaam installateur uitgevoerd worden !

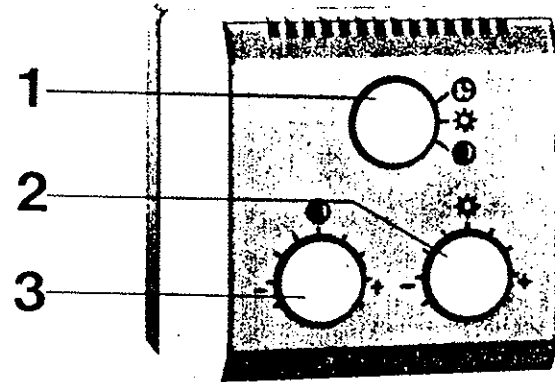
Om een sneller overzicht te hebben terwijl U deze bedienings- en montagevoorschriften doorneemt, kunt U deze omslagzijde openslaan.

Voor de installateur Montagevoorschriften

	Pagina
7 Toepassingsmogelijkheden	12
8 Montage	13-15
9 Elektrische aansluiting	16-21
10 Technische gegevens	22

Gelieve zowel de bedieningsvoorschriften als de installatievoorschriften voor bewaring aan de gebruiker te overhandigen. Garantie is slechts geldig wanneer het toestel geplaatst wordt door een bekwaam vakman die de plaatselijke voorschriften en normen naleeft.

Voor schade, berokkend aan het toestel door het niet naleven van de installatievoorschriften, wordt geen garantie verleend.



Afb. 1 Bedienungselementen

1 Bedrijfskeuzeschakelaar

Regeling van de ruimtetemperatuur bij stand:

- volgens het ingestelde programma
- volgens de ingestelde dagtemperatuur
- volgens de ingestelde nachtverlaging

2 Draaiknop voor de dagtemperatuur

Draaiknop voor de dagtemperatuurregeling volgens de verwarmingsperioden.

Om een hogere ruimtetemperatuur te bekomen, dient U in wijzerszin te draaien.

Om een lagere ruimtetemperatuur te bekomen, dient U in tegenwijzerszin te draaien.

3 Draaiknop voor de nachtverlaging

Draaiknop voor de nachttemperatuurregeling voor de nachtverlaging.

Om een hogere ruimtetemperatuur te bekomen, dient U in wijzerszin te draaien.

Om een lagere ruimtetemperatuur te bekomen, dient U in tegenwijzerszin te draaien.

1 Energiebesparing

1.1 Optimaal instellen van de weersafhankelijke regelaar

De weersafhankelijke regelaar van Uw verwarmingsketel dient volledig ingesteld te worden volgens het bijhorend bedienings- en installatievoorschrift.

1.2 Ruimtetemperatuur instellen

U dient de stookcurve van de weersafhankelijke regelaar en de draaiknoppen van de afstandsbediening zo in te stellen, zodanig dat U een, voor U, behaaglijke ruimtetemperatuur bekomt.

1.3 Nachtverlaging

Stel de verwarming slechts in werking maximum 1 uur voor U werkelijk verwarming nodig hebt.

De verwarming zal eveneens minstens 1 uur op voorhand uitgeschakeld worden wanneer U geen verwarming meer nodig hebt

Tevens wordt is het aanbevolen om de ruimtetemperatuur gedurende de nacht of een afwezigheid te verlagen.

1.4 Thermostatische radiatorkranen

Een bijkomende en comfortabele energiebesparing wordt bekomen door alle vertrekken met Vaillant thermostatische radiatorkranen VRH ... te voorzien.

In de ruimte waar de afstandsbediening met ruimtevoeler VRC 9569 is geplaatst, dient U de radiatorkranen altijd volledig open te laten.



1.5 Ventileren, kort maar krachtig

Ventileren dient kort maar krachtig te gebeuren: ramen gedurende een korte periode goed open en niet gedurende een lange tijd op een kier laten staan.

1.6 Afstandsbediening niet bedekken

U dient erop toe te zien dat Uw afstandsbediening met ruimtevoeler VRC 9569 niet achter meubels, gordijnen, of andere voorwerpen verborgen zit, opdat er ongehinderd lucht langs het thermische element kan stromen.

Bij plaatsing 0 "Stand vorstbeveiliging" wordt de verwarmingsinstallatie slechts ingeschakeld wanneer de buitentemperatuur onder de +3°C zakt. De regeling volgt dan de stookcurve volgens de ingestelde nachtverlaging.

Bedrijfskeuzeschakelaar van de regelaar op de stand	Bedrijfskeuzeschakelaar van de afstandsbediening op de stand	Werkelijke werking	
		VRC-CM VRC-CB VRC-CBB	VRC-CMB VRC-CBW
⊕, ⚙ of ○	⊕ ⚙ ○	⊕ ⚙ ○	
E	⊕ ⚙ ○	E ⚙ 0	E E 0
 of +	⊕, ⚙ of ○	 of +	
0	⊕, ⚙ of ○	0	

Bij de regelaar VRC-CMB en VRC-CBW dient de bedrijfskeuzeschakelaar op stand ⊕ geplaatst te worden. De energiebesparing van de economische stand "E" wordt bekomen door de draaiknop voor de nachtverlaging (3) één à twee deelstreepjes te verlagen.

Voorbeeld van de bovenstaande tabel:

- Indien de bedrijfskeuzeschakelaar van de regelaar op de stand "E" staat en de bedrijfskeuzeschakelaar van de afstandsbediening op de stand ⊕ staat, dan zullen de regelaars VRC-CM, VRC-CB, VRC-CBB alsook de regelaars VRC-CMB en VRC-CBW tijdens de geprogrammeerde tijden werken volgens de economische stand "E".
- In het zelfde geval zullen, met de bedrijfskeuzeschakelaar van de afstandsbediening op de stand ⚙, de regelaars VRC-CM, VRC-CB en VRC-CBB werken volgens de stand ⚙, terwijl de regelaars VRC-CMB en VRC-CBW zullen werken volgens de stand "E".
- Met de bedrijfskeuzeschakelaar van de afstandsbediening op de stand ○, zullen de regelaars VRC-CM, VRC-CB, VRC-CBB alsook de regelaars VRC-CMB en VRC-CBW tijdens de geprogrammeerde tijden werken volgens de stand vorstbeveiliging "0".

3 Regeling van de afstandsbediening

3.1 Bedrijfskeuze

Door middel van de bedrijfskeuzeschakelaar (1) kunt U het gewenste programma instellen voor Uw regelaar, zoals beschreven wordt in hoofdstuk 4.

3.2 Dagtemperatuur

Met behulp van de draaiknop voor de dagtemperatuur (2) kunt U de stookkurve, vooraf ingesteld op Uw regelaar, parallel hoger of lager verschuiven.

Zoendoende kan men een hogere of lagere dagtemperatuur bekomen. Een verstelling naar een hoger of lager deelstreepje geeft U een temperatuurswijziging van 2K (2°C).

3.3 Nachtverlaging

Met behulp van de draaiknop voor de nachtverlaging (3) kunt U de nachtverlaging regelen.

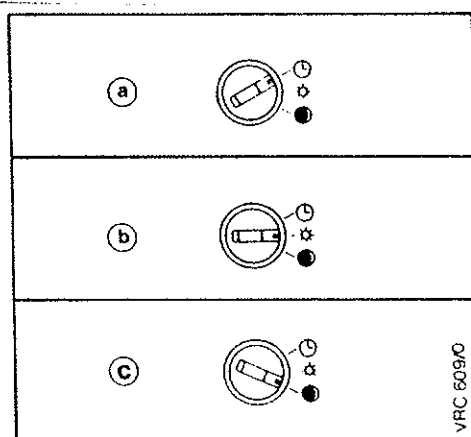
Een verstelling naar een hoger of lager deelstreepje geeft U een temperatuurswijziging van 2K (2°C). Zodoende kan men een hogere of lagere dagtemperatuur bekomen.

De nachtverlaging wordt niet beïnvloed door een verstelling van de draaiknop voor de dagtemperatuur (1).

3.4 Basisinstelling

Plaats de bedrijfskeuzeschakelaar (1) op de stand ☺ en beide andere draaiknoppen (2) en (3) op hun middenstand. Deze instelling dient gedurende enige tijd gewaarborgd te worden, omdat het een bepaalde tijd duurt tot de ruimtetemperatuur bereikt is.

4 Bedrijfskeuzeschakelaar



Afb. 2 Bedrijfskeuzeschakelaar

Op de stand funktioneert de verwarmingsregelaar volgens het vooraf ingestelde verwarmingsprogramma zoals de bedrijfskeuze of .

Met de regelaar op de stand "E": bedrijfskeuze "E" *

Op de stand funktioneert de verwarmingsinstallatie konstant volgens de ingestelde dagtemperatuur (zie hoofdstuk 5).

Met de regelaars VRC-CM, VRC-CB et VRC-CBB op de stand E: bedrijfskeuze *

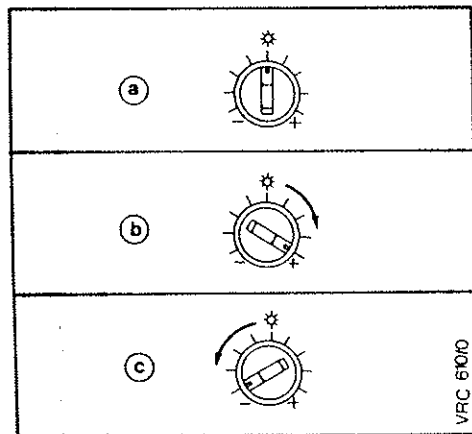
Met de regelaars VRC-CMB en VRC-CBW op de stand "E": bedrijfskeuze E*

Op de stand funktioneert de verwarmingsinstallatie konstant volgens de ingestelde nachtverlaging (zie hoofdstuk 6).

Met de regelaars op de stand "E": bedrijfskeuze 0*

* zie hoofdstuk 2, blz 6 en 7

5 Instellen dagtemperatuur



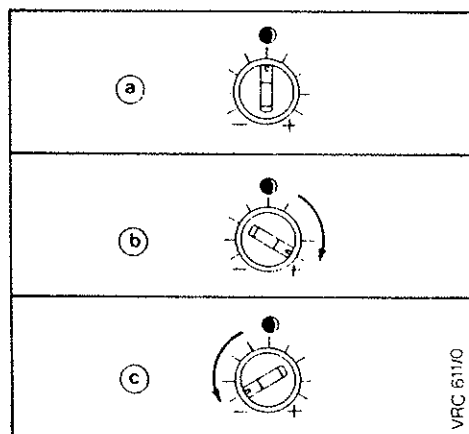
Afb. 3 Draaiknop voor de dagtemperatuur

Op de middenstand wordt de vertrekwatertemperatuur van de verwarmingsinstallatie geregeld volgens de ingestelde stookcurve. In deze stand verkrijgt U een ruimtetemperatuur van $\pm 20^{\circ}\text{C}$.

Indien U **in wijzerszin** draait, verkrijgt U een hogere vertrekwatertemperatuur, hetgeen resulteert in een hogere ruimtetemperatuur als in de stand (a).

Indien U **in tegenwijzerszin** draait, verkrijgt U een lagere vertrekwatertemperatuur, hetgeen resulteert in een lagere ruimtetemperatuur als in de stand (a).

5 Instellen nachttemperatuur



Afb. 4 Draaiknop voor de nachttemperatuur

Met de regelaar op de economische stand "E" funktioneert de draaiknop voor de nachtverlaging (3) enkel indien de buitentemperatuur daalt beneden $+3^{\circ}\text{C}$ (zie hoofdstuk 2, pag. 6 en 7).

Op de middenstand is de ruimtetemperatuur gemiddeld 10°C lager dan wanneer de draaiknop voor de dagtemperatuur (2) in zijn middenstand staat.

Indien U **in wijzerszin** draait, verkrijgt U een kleinere temperatuursverlaging, hetgeen resulteert in een hogere ruimtetemperatuur als in de stand (a).

Indien U **in tegenwijzerszin** draait, verkrijgt U een grotere temperatuursverlaging, hetgeen resulteert in een lagere ruimtetemperatuur als in de stand (a).

7 Weersafhankelijke regelaars

De afstandsbedieningen van Vaillant werken enkel en alleen in combinatie met een Vaillant-regelaar:

VRC-CB
VRC-CM
VRC-CBB
BRC-CMB
VRC-CBW
VRC-VCT
VRC-VCFT
VRC-VCW
VRC-VCFW

Dankzij de montage van een afstandsbediening heeft de gebruiker de mogelijkheid de bedrijfskeuze van de weersafhankelijke regelaar te kiezen en dagtemperatuur alsook de nachtverlaging vanuit de woonkamer te regelen.

De regeling van de stookcurve alsook de programmering van de verwarmingstijden gebeurt echter nog steeds aan de regelaar.

De afstandsbedieningen met ruimtevoeler VRC 9569 nemen de functie over van een ruimtevoeler in de woonkamer (kamerthermostaat).

8 Plaatsing

8.1 Montageplaats

Alle droge omgevingen, waar de temperatuur niet stijgt boven de 50°C, zijn geschikt als montageplaats.

De afstandsbediening met ruimtevoeler VRC 9569 moet gemonteerd worden op een plaats waar zijn functie niet belemmerd wordt.

In het algemeen is een binnenmuur van de woonkamer, op ongeveer 1,50 m van de vloer, de meest geschikte plaats.

Op deze plaats kan de afstandsbediening de lucht die circuleert in de woonkamer, zonder gehinderd te worden door meubelen of gordijnen, waarnemen.

De montageplaats moet zodanig gekozen worden opdat de afstandsbediening niet beïnvloed kan worden door koude luchtstromen (tocht van ramen, deuren), noch door warmtebronnen (radiatoren, lampen, televisie of zonnestralen).

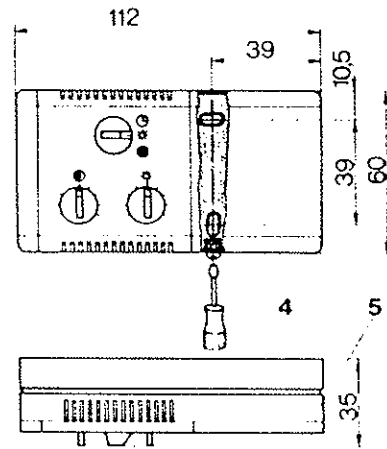
In de ruimte waar de afstandsbediening geplaatst is, moeten alle radiatorcranken steeds volledig geopend zijn.

8.2 Montagevolgorde

De aansluit- en voedingskabels van het net en naar de regelaar moeten, praktisch gezien, geplaatst worden voor de montage van de afstandsbediening op zijn bestemde montageplaats.

De plaatsing van de afstandsbediening wordt op de volgende wijze uitgevoerd:

1. Boor 2 gaten van \varnothing 6mm overeenkomstig afb. 5 en de pluggen inbrengen.
2. Verwijder de schroef (4) door middel van een schroevendraaier.
3. Verwijder het deksel (5) van de afstandsbediening.
4. Bevestig de afstandsbediening d.m.v. de 2 schroeven aan de muur.



VRC 612/0

Legende afb. 5

- 4 Schroef
- 5 Deksel

Afb. 5 Montage

9 Elektrische aansluiting

9.1 Voorschriften

De elektrische aansluiting dient uitgevoerd te worden door een bekwaam vakman dewelke verantwoordelijk is voor de naleving van de bestaande normen en voorschriften.

De elektrische aansluiting dient uitgevoerd te worden overeenkomstig de afbeeldingen 8 en 9.

9.2 Aansluitkabels

Voor de aansluiting van de afstandsbediening aan de weersafhankelijke regelaar dienen geïsoleerde kabels van 0,75 mm² met een maximale 5V continue gelijkstroom gebruikt te worden

Kabels met een verschillende spanning, bijvoorbeeld lagespanningskabels (voelers) en 220V-kabels, mogen niet in eenzelfde leiding geplaatst te worden.

9.3 Aansluiting (afb. 6 en 7)

- a) Deksel verwijderen (zie 8.2)
- b) De aansluitkabel door de kabeldoorvoer (7) brengen en eventueel de geperforeerde wand verwijderen.
- c) Elektrische aansluiting overeenkomstig de afbeelding 8 en 9 uitvoeren.

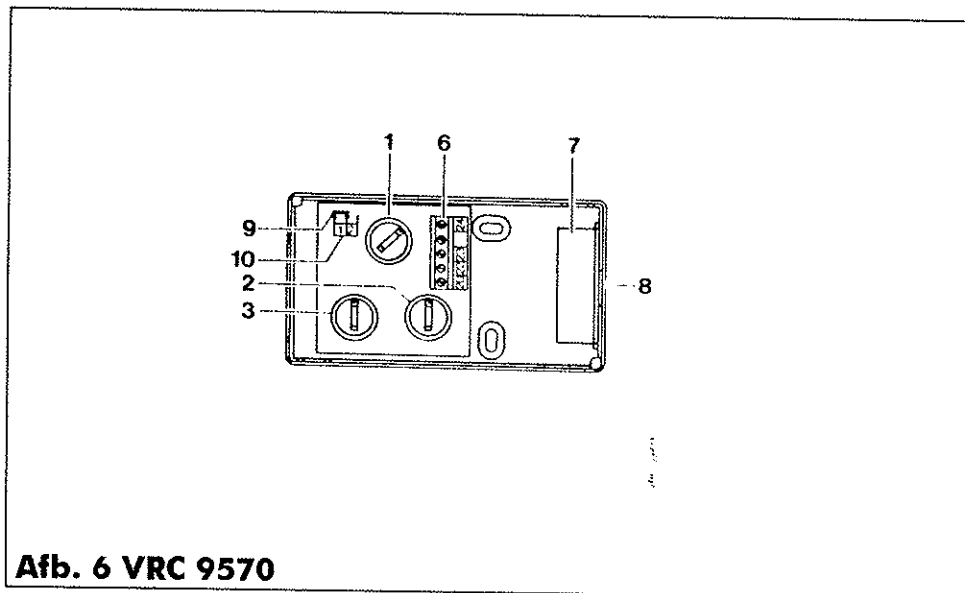
9.4 Stekker (afb. 6 en 7)

De stekker (9) dient op de stand 1 van de klemmenstrook (10) te blijven staan in het geval van een aansluiting van de afstandsbediening op een regelaar:

VRC-CM
VRC-CB
VRC-CBB
VRC-VCT
VRC-VCFT
VRC-VCW
VRC-VCWT

Indien de afstandsbediening aangesloten wordt aan een regelaar VRC-CMB of VRC-CBW, dan dient de stekker (9) op de stand 2 van de klemmenstrook (10) geplaatst te worden.

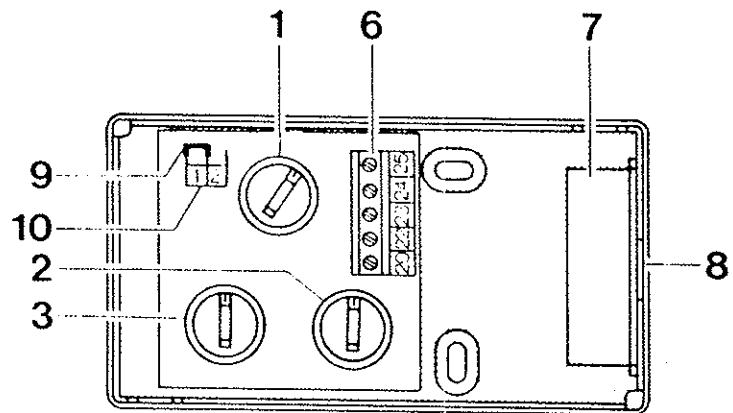
9.5 Aansluitingen



Afb. 6 VRC 9570

Legende afb. 6 et 7:

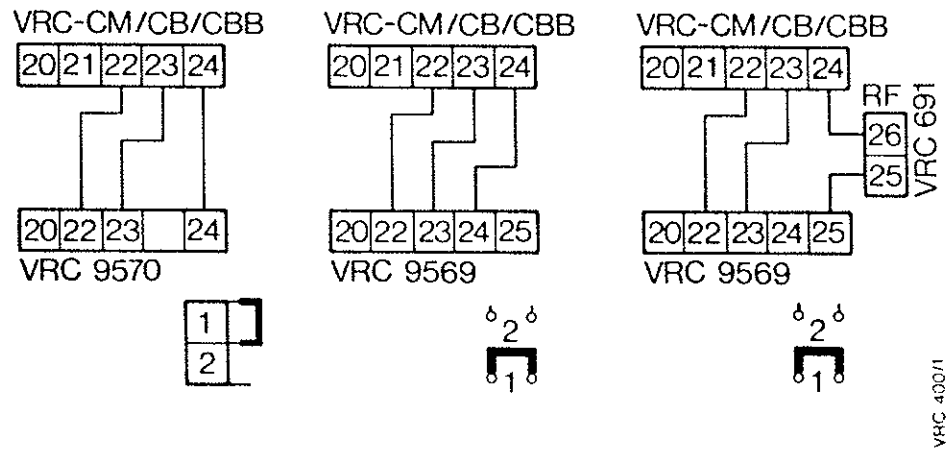
- 1 Bedrijfskeuzeschakelaar
- 2 Draiknop voor de dagtemperatuur
- 3 Draiknop voor de nachtverlaging
- 6 Aansluitklemmenstrook
- 7 Opening kabeldoorvoer
- 8 Geperforeerde wand
- 9 Stekker
- 10 Klemmenstrook



VRC 9569/1

Afb. 7 VRC 9569

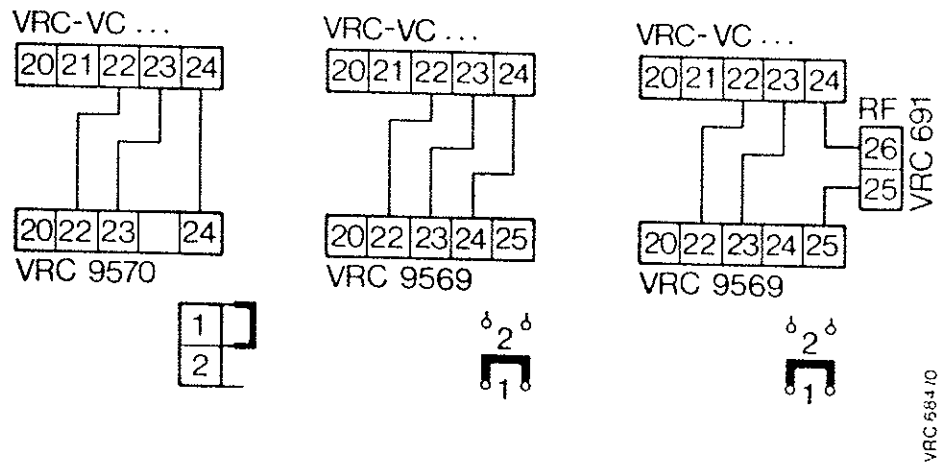
9.6 Aansluiting aan de regelaars VRC-CM, VRC-CB, VRC-CBB



Afb. 8

RF = Ruimtevoeler

9.8 Aansluiting aan de regelaars VRC-VCT / -VCFT / -VCW / -VCFW



Afb. 10

RF = Ruimtevoeler



10 Technische gegevens

- Werkingsspanning (gelijkstroom)	5 V
- Minimale sectie van de aansluitkabel van de afstandsbediening naar de regelaar	0,75 mm ²
- Maximale ruimtetemperatuur	50 °C
- Afmetingen	
Hoogte	60 mm
Breedte	112 mm
Diepte	35 mm

Voor schade, veroorzaakt door het niet naleven van deze voorschriften, in het bijzonder deze veroorzaakt indien de sectie van de aansluitkabel te klein gekozen zijn alsook eventuele mechanische schade, wordt geen garantie verleent.

Onder voorbehoud van wijzigingen.