

ecoVIT



VKK 226/2

VKK 286/2

VKK 366/2

VKK 476/2

VKK 656/2

Voor de gebruiker

Gebruiksaanwijzing
ecoVIT

HR-gasketel

VKK 226/2

VKK 286/2

VKK 366/2

VKK 476/2

VKK 656/2

Inhoudsopgave

1	Algemeen	3	6	Energiespaartips	13
1.1	Aanwijzingen bij de documentatie	3	6.1	Inbouw van een weersafhankelijke CV-regeling	13
1.2	Gebruik conform de voorschriften	3	6.2	Afkoeling van de CV-installatie	13
1.3	Typeplaatje	3	6.3	Kamertemperatuur	13
1.4	CE-markering	3	6.4	Instellen van de gebruiksfunctie	13
1.5	Fabrieksgarantie	3	6.5	Gelijkmatig verwarmen	14
2	Veiligheidsaanwijzingen	4	6.6	Thermostaatkranen en kamer(klok)thermostaten	14
2.1	Gaslucht	4	6.7	Regeltoestellen niet afdekken	14
2.2	Wijzigingen in de omgeving van het CV-toestel	4	6.8	Gepaste warmwatertemperatuur	14
2.3	Explosieve en licht ontvlambare stoffen	4	6.9	Bewust omgaan met water	14
2.4	Corrosiebescherming	4	6.10	Circulatiepompen alleen indien nodig laten lopen	14
2.5	Kastachtige mantel	4	6.11	Ventileren van de woning	15
2.6	Waterpeil controleren	4	6.12	Onderhoud	15
2.7	Noodstroomaggregaat	5			
2.8	Lekkages	5			
3	Bediening	5			
3.1	Overzicht van het bedieningspaneel	5			
3.2	Controles vóór inbedrijfstelling	6			
3.2.1	Afsluitinrichtingen openen	6			
3.2.2	Installatiedruk controleren	6			
3.3	Toestel in- en uitschakelen	6			
3.4	Digitaal Informatie- en Analyse-Systeem (DIA-systeem)	7			
3.5	Instellingen voor de warmwaterbereiding	7			
3.5.1	Warmwater tappen	8			
3.5.2	Warmwaterbereiding uitschakelen	8			
3.6	Instellingen voor de CV-functie	8			
3.6.1	Aanvoertemperatuur instellen (bij gebruik van een regeltoestel)	8			
3.6.2	Aanvoertemperatuur instellen (geen regeltoestel aangesloten)	8			
3.6.3	CV-functie uitschakelen (zomerfunctie)	9			
3.7	Kamer(klok)thermostaat of weersafhankelijke regeling instellen	9			
3.8	Statusweergaven	9			
3.9	Service-aanwijzingen	10			
4	Verhelpen van storingen	11			
4.1	Storingen bij de ontsteking	11			
4.2	Watergebrek	11			
4.3	Storingen in het verbrandingslucht-/rookgastraject	11			
4.4	Anode controleren	11			
5	Onderhoud	12			
5.1	Onderhoud	12			
5.2	Inspectie/onderhoud	12			
5.3	Installatiedruk controleren	12			
5.4	Toestel/CV-installatie vullen	12			
5.5	Vorstbeveiliging	12			
5.6	Installateur-meting (alleen voor meet- en controlewerkzaamheden door de installateur)	13			

Met de HR-gasketel ecoVIT bent u in het bezit gekomen van een kwaliteitsproduct van de firma Vaillant. Naast het hoge normrendement van uw ketel maakt het Aqua-Condens-systeem het mogelijk om de verbrandingswaarde te gebruiken bij de verwarming van een warmwaterboiler. Voor informatie, diagnose en verhelpen van storingen is het toestel uitgerust met een diagnose-systeem (DIA-systeem plus). In het verlichte display van het DIA-systeem plus verschijnen gecodeerde status-, fout- en diagnosemeldingen, die bovendien worden toegelicht door een tekstmelding. In de bedieningsunit van de ecoVIT kan een weersafhankelijke regeling uit de Vaillant toebehoren geïntegreerd worden.

1 Algemeen

1.1 Aanwijzingen bij de documentatie

Neem bij de bediening van het toestel de veiligheidsaanwijzingen in deze handleiding in acht!

Hieronder worden de in de tekst gebruikte symbolen verklaard:



Gevaarlijk!
Onmiddellijk gevaar voor lijf en leven!



Attentie!
Mogelijk gevaarlijke situatie voor product en milieu!



Aanwijzing!
Nuttige informatie en aanwijzingen.

- Symbool voor een noodzakelijke handeling

Voor schade die door het niet naleven van deze handleiding ontstaat, kan Vaillant niet aansprakelijk gesteld worden.

Aanvullend geldende documenten:

Garantiekaart nr. 804558_06
Installatiehandleiding: nr. 0020029271

1.2 Gebruik conform de voorschriften

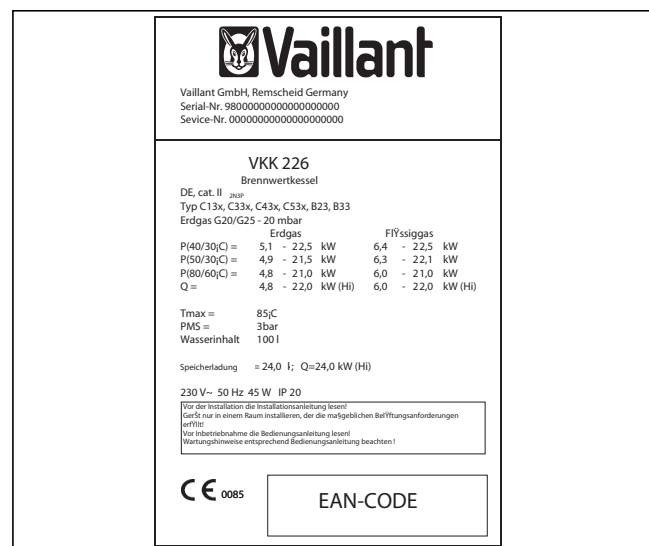
De Vaillant HR-gasketel ecoVIT is gebouwd volgens de huidige stand van de techniek en de erkende veiligheids-technische voorschriften. Toch kunnen er bij ondeskundig gebruik of gebruik dat niet conform de voorschriften is (levens)gevaarlijke situaties ontstaan voor de gebruiker, zijn goederen of derden, alsmede beschadigingen aan het toestel en andere voorwerpen.

Het toestel is voorzien als warmteopwekker voor gesloten warmwater- en CV-installaties in woningen. Een ander of daarvan afwijkend gebruik is niet conform de voorschriften. Voor schade die hieruit voortvloeit, kan de fabrikant/leverancier niet aansprakelijk gesteld worden. Uitsluitend de gebruiker is hiervoor verantwoordelijk.

Tot het gebruik conform de voorschriften behoren ook het in acht nemen van de bedienings- en installatiehandleiding en het naleven van de inspectie- en onderhoudsvoorschriften.

1.3 Typeplaatje

Het typeplaatje is aangebracht op de achterkant van de schakelkast.



Afb. 1.1 Typeplaatje (voorbeeld)

1.4 CE-markering

Met de CE-markering wordt aangegeven dat de toestellen aan de fundamentele vereisten van de richtlijn gas-toestellen (richtlijn 90/396/EEG van de Europese Raad) en de richtlijn betreffende de elektromagnetische compatibiliteit (richtlijn 89/336/EEG van de Europese Raad) voldoen. De toestellen voldoen aan de fundamentele vereisten van de richtlijn rendementseisen CV-ketels (richtlijn 92/42/EEG van de Europese Raad).

1.5 Fabrieksgarantie

De producten van de NV Vaillant zijn gewaarborgd tegen alle materiaal- en constructiefouten voor een periode van twee jaar vanaf de datum vermeld op het aankoopfactuur dat u heel nauwkeurig dient bij te houden. De waarborg geldt alleen onder de volgende voorwaarden:

1. Het toestel moet door een erkend gekwalificeerd vakman geplaatst worden, onder zijn volledige verantwoordelijkheid, en zal erop letten dat de normen en installatie-voorschriften nageleefd worden.
2. Het toestel moet voorzien worden van een geldig bewijs van goedkeuring door de officiële Belgische instanties.
3. Het is enkel aan de technici van de Vaillant fabriek toegelaten om herstellingen of wijzigingen aan het toestel onder garantie uit te voeren, opdat de waarborg van toepassing zou blijven. De originele onderdelen moeten in het Vaillant-toestel gemonteerd zijn, zonet wordt de waarborg geannuleerd.

2 Veiligheidsaanwijzingen

4. Teneinde de waarborg te laten gelden, moet u ons de garantiekaart volledig ingevuld, ondertekend en gefrankeerd terugzenden binnen de veertien dagen na de installatie !

De waarborg wordt niet toegekend indien de slechte werking van het toestel het gevolg is van een slechtere-geling, door het gebruik van een niet overeenkomstige energie, een verkeerde of gebrekkige installatie, de niet-naleving van de gebruiksaanwijzing die bij het toestel gevoegd is, door het niet opvolgen van de normen betreffende de installatie-voorschriften, het type van lokaal of verluchting, verwaarlozing, overbelasting, beveriezing, elke normale slijtage of elke handeling van overmacht. In dit geval zullen onze prestaties en de geleverde onderdelen aangerekend worden. Bij facturatie, opgesteld volgens de algemene voorwaarden van de naverkoopdienst, wordt deze steeds opgemaakt op de naam van de persoon die de oproep heeft verricht en/of de naam van de persoon bij wie het werk is uitgevoerd, behoudens voorafgaand schriftelijk akkoord van een derde persoon (bv. huurder, eigenaar, syndic, enz.) die deze factuur uitdrukkelijk ten zijne laste neemt. Het factuurbedrag zal contant betaald moeten worden aan de fabrieks-technicus die het werk heeft uitgevoerd.

Het herstellen of vervangen van onderdelen tijdens de garantieperiode heeft geen verlenging van de waarborg tot gevolg. De toekenning van garantie sluit elke betaling van schadevergoeding uit en dit tot voor om het even welke reden ze ook gevraagd wordt.

Voor elk verschil, zijn enkel de Tribunalen van het district waar de hoofdzetel van de vennootschap gevestigd is, bevoegd.

2 Veiligheidsaanwijzingen

Denk er a.u.b. voor uw eigen veiligheid aan, dat de plaatsing, instelling en het onderhoud van uw toestel alleen door een erkend installateur uitgevoerd mag worden. Deze installateur is eveneens verantwoordelijk voor inspectie/onderhoud en reparatie van het toestel en voor evt. wijzigingen van het ingestelde gasvolume.

2.1 Gaslucht

Als u gas ruikt handel dan a.u.b. als volgt:

- Schakel geen licht in/uit of bedien geen andere elektrische schakelaars; gebruik geen telefoon in de gevaarzone; geen open vuur (b.v. aansteker, lucifer), niet roken
- Draai de gaskraan dicht en sluit de hoofdkraan in de gasleiding (uw installateur heeft u laten zien waar deze afsluitvoorzieningen zich bevinden)
- Open ramen en deuren
- Waarschuw uw medebewoners en verlaat het pand
- Waarschuw het energiebedrijf of uw installateur

2.2 Wijzigingen in de omgeving van het CV-toestel

Aan de volgende inrichtingen mogen geen wijzigingen worden uitgevoerd:

- aan het CV-toestel
- aan de leidingen voor gas, verbrandingslucht, water en elektriciteit
- aan de rookgasleiding
- aan de veiligheidsklep en aan de afvoerleiding voor het verwarmingswater
- aan bouwconstructies die de gebruiksveiligheid van het toestel kunnen beïnvloeden

2.3 Explosieve en licht ontvlambare stoffen

Gebruik of bewaar geen explosieve of licht ontvlambare stoffen (b.v. benzine, papier, verf) in de plaatsingsruimte van het toestel.

2.4 Corrosiebescherming

Gebruik geen sprays, chloorhoudende reinigingsmiddelen, oplosmiddelen, verf, lijm enz. in de omgeving van het toestel. Deze stoffen kunnen onder ongunstige omstandigheden tot corrosie - ook in het rookgasafvoersysteem - leiden.

2.5 Kastachtige mantel

Een kastachtige mantel van het toestel valt onder de betreffende uitvoeringsvoorschriften. Vraag uw installateur om informatie, als u een dergelijke mantel wenst.

2.6 Waterpeil controleren

Controleer met regelmatige tussenpozen het waterpeil (waterdruk) van de installatie.

2.7 Noodstroomaggregaat

Uw installateur heeft uw CV-toestel bij de installatie aangesloten op het elektriciteitsnet.

Als u het toestel bij elektriciteitsuitval met een noodstroomaggregaat in werking wilt houden, moet dit wat betreft de technische waarden (frequentie, spanning, aarding) overeenstemmen met de waarden van het elektriciteitsnet en minimaal voldoen aan het opgenomen vermogen van uw toestel. Laat u hierover adviseren door een erkend installateur.

2.8 Lekkages

Sluit bij lekkages in de warmwaterleidingen tussen toestel en tappunten meteen de koudwaterstopkraan. Laat de lekkage door een erkend installateur verhelpen.

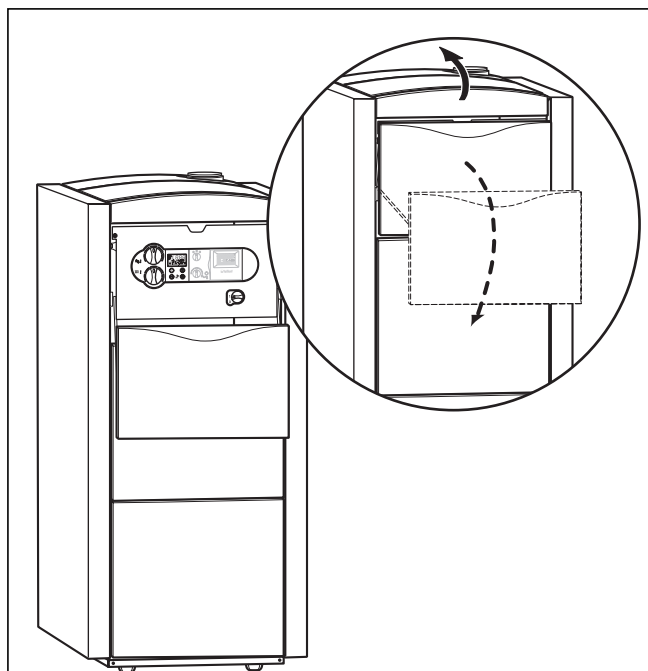


Aanwijzing!

De koudwaterstopkraan is niet bij de levering van uw toestel inbegrepen. Vraag uw installateur, waar hij een dergelijke stopkraan heeft gemonteerd.

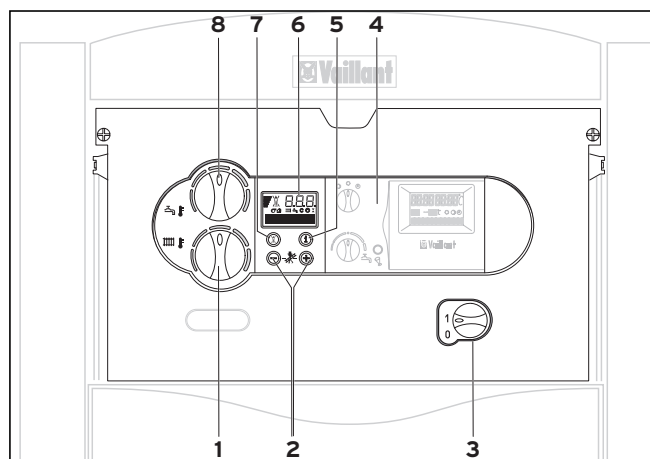
3 Bediening

3.1 Overzicht van het bedieningspaneel



Afb. 3.1 Mantelklep openen

Het bedieningspaneel is na openen van de frontklep toegankelijk. Druk hiervoor boven in het midden op de frontklep. De klep gaat dan automatisch naar beneden open.



Afb. 3.2 Bedieningselementen

De bedieningselementen hebben de volgende functies:

- 1** Draaiknop om de CV-aanvoertemperatuur in te stellen (zie 3.6)
- 2** Toetsen „+“ en „-“ om vooruit of achteruit te bladeren in de displayweergave (voor de installateur bij instelwerkzaamheden en zoeken naar storingen)
- 3** Hoofdschakelaar om het toestel in en uit te schakelen
- 4** Inbouwregeling
- 5** Toets „i“ om informatie op te roepen (zie 3.8)

3 Bediening

- 6 Display voor weergave van de actuele modus (zie 3.4) of bepaalde extra informatie (zie 3.8)
- 7 Toets „Reset“ om bepaalde storingen terug te zetten (zie 4.)
- 8 Draaiknop om de boiler temperatuur in te stellen (zie 3.5).

3.2 Controles vóór inbedrijfstelling

3.2.1 Afsluitinrichtingen openen

 **Aanwijzing!**
De afsluitinrichtingen zijn niet bij de levering van het toestel inbegrepen. Deze worden op de montageplaats door uw installateur geïnstalleerd. Deze moet u uitleg geven over de positie en bediening van deze componenten.

- Open de gaskraan door deze in te drukken en tegen de klok in tot de aanslag te draaien.
- Controleer of alle servicekranen zijn geopend. Dit is het geval, wanneer de inkeping in het vierkant van de servicekranen overeenstemt met de richting van de buisleiding. Indien de servicekranen gesloten zijn, kunnen deze met behulp van een steeksleutel door een kwartslag naar rechts of links geopend worden.

3.2.2 Installatiedruk controleren

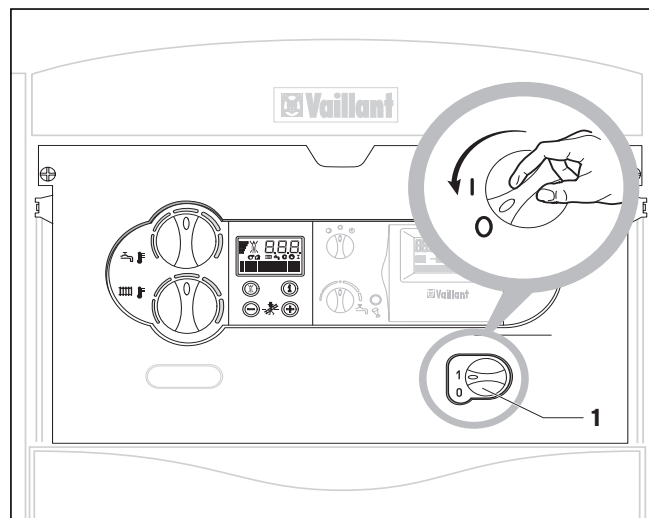
- Controleer de installatiedruk van de installatie bij de manometer.

Uw installateur heeft u de montageplek van de manometer laten zien. Deze is niet in uw toestel geïntegreerd.

Voor een goede werking van de CV-installatie moet bij koude installatie de wijzer op de manometer in het bereik tussen 1,0 en 2,0 bar waterdruk staan. Staat deze onder 0,75 bar, vul dan a.u.b. water bij (zie 5.3). Als de CV-installatie zich over meerdere verdiepingen uitstrekt, dan kan een hogere waterdruk van de installatie nodig zijn. Vraag hiervoor uw installateur.

3.3 Toestel in- en uitschakelen

 **Attentie!**
De hoofdschakelaar mag alleen ingeschakeld worden, wanneer de CV-installatie correct met water gevuld is. Is dit niet het geval, dan kunnen pomp en warmtewisselaar beschadigd worden.



Afb. 3.3 Toestellen in- en uitschakelen

Met de hoofdschakelaar (1) schakelt u het toestel in en uit.

I: “AAN”

O: “UIT”


Wanneer de hoofdschakelaar (1) zich in stand “I” bevindt, is het toestel ingeschakeld. In het display verschijnt de standaardweergave van het Digitale Informatie- en Analyse-systeem (details zie 3.4).

Lees voor instelling van het toestel in overeenstemming met uw wensen a.u.b. de hoofdstukken 3.5 en 3.6 door. Hierin zijn de instelmogelijkheden voor de CV- en de warmwater-functie beschreven.

Om uw CV-toestel helemaal buiten werking te stellen, schakelt u de hoofdschakelaar (1) in stand “O”.

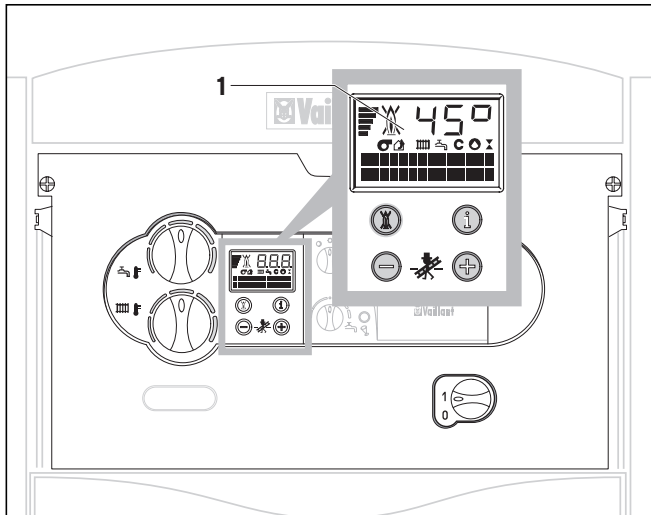
 **Attentie!**
Vorstbeveiligings- en bewakingsinrichtingen zijn alleen actief, als de hoofdschakelaar van het toestel in stand „I” staat en het toestel niet is losgekoppeld van het elektriciteitsnet.

Om deze veiligheidsinrichtingen niet uit te schakelen, moet u uw CV-toestel met het regeltoestel in- en uitschakelen (informatie daarover vindt u in de betreffende gebruiksaanwijzing).

 **Aanwijzing!**
Tijdens een langere periode van buitenbedrijfstelling (b.v. vakantie) moet u bovendien de gaskraan en de koudwaterstopkraan sluiten. Neem in dit verband a.u.b. ook goed nota van de aanwijzingen voor vorstbeveiliging (zie 5.5).

3.4 Digitaal Informatie- en Analyse-Systeem (DIA-systeem)

De ecoVIT-toestellen zijn uitgerust met een Digitaal Informatie- en Analyse-systeem (DIA-systeem). Dit systeem geeft u informatie over de operationele toestand van uw toestel en helpt u bij het verhelpen van storingen.



Afb. 3.4 Display van het DIA-systeem

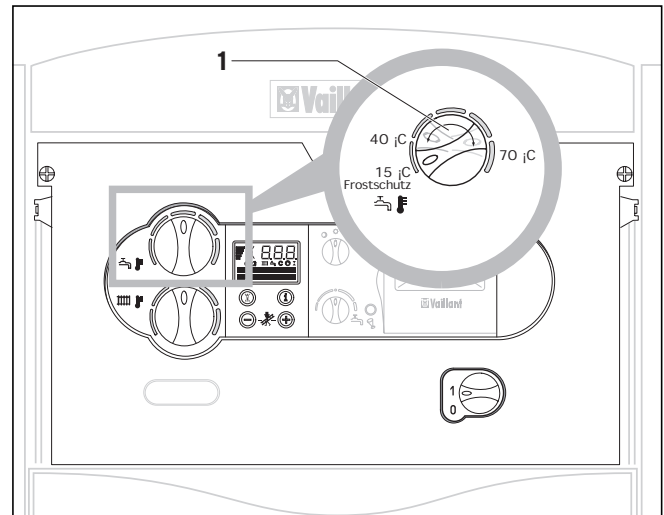
Bij normale werking van het toestel wordt in het display van het DIA-systeem de actuele CV-aanvoertemperatuur weergegeven (in het voorbeeld 45 °C). Bij een storing wordt de weergave van de temperatuur vervangen door de betreffende storingsmelding (zie pag. 11). Bovendien geven de weergegeven symbolen de volgende informatie:

- 1 Weergave van de actuele CV-aanvoertemperatuur of Weergave van een status- of foutcode (zie 3.8)
- Storing in het verbrandingslucht-/rookgastraject (zie 4.3)
- Storing in het verbrandingslucht-/rookgastraject (zie 4.3)
- CV-functie actief
- Warmwaterbereiding actief
brandt: modus boilerlading is standbyknippert:
boilerlading is in werking, brander aan
- CV-pomp is in werking
- Interne gasklep wordt aangestuurd
- Weergave van de huidige modulatie diepte van de brander

Vlam met kruis:
Storing tijdens werking van de brander; toestel is uitgeschakeld

Vlam zonder kruis:
Brander werkt correct

3.5 Instellingen voor de warmwaterbereiding



Afb. 3.5 Instelling van de boiler temperatuur

Als een warmwaterboiler is aangesloten, kunt u de boiler temperatuur met de draaiknop (1) traploos instellen. Voordat u de warmwaterbereiding voor de eerste keer inschakelt, moet u zich ervan overtuigen dat de boiler gevuld is.

Voor de instelling gaat u als volgt te werk:

- Verzeker u ervan, dat het toestel ingeschakeld is.
- Stel de draaiknop (1) op de gewenste temperatuur in. Hierbij geldt:

linker aanslag
vorstbeveiliging 15 °C
minimaal instelbare watertemperatuur 40 °C

rechter aanslag
maximaal instelbare watertemperatuur 70 °C

Aanwijzing!
Om redenen van zuinigheid en hygiëne (b.v. legionella-bacteriën) adviseren wij de instelling op 60 °C.

Bij instellen van de gewenste temperatuur wordt deze waarde op het display van het DIA-systeem weergegeven.

Na ca. 5 seconden verdwijnt deze weergave en verschijnt op het display weer de normale standaardweergave (actuele CV-aanvoertemperatuur, b.v. 45 °C).

3 Bediening

3.5.1 Warmwater tappen

Bij openen van een warmwaterkraan op een tappunt (wasbak, douche, bad enz.) wordt warmwater getapt uit de aangesloten warmwaterboiler.

Komt de boiler temperatuur beneden een ingestelde waarde, dan treedt het toestel vanzelf in werking en verwarmt de boiler bij. Bij bereiken van de door u ingestelde boiler temperatuur schakelt het toestel automatisch uit. De pomp loopt nog een korte tijd na.

3.5.2 Warmwaterbereiding uitschakelen

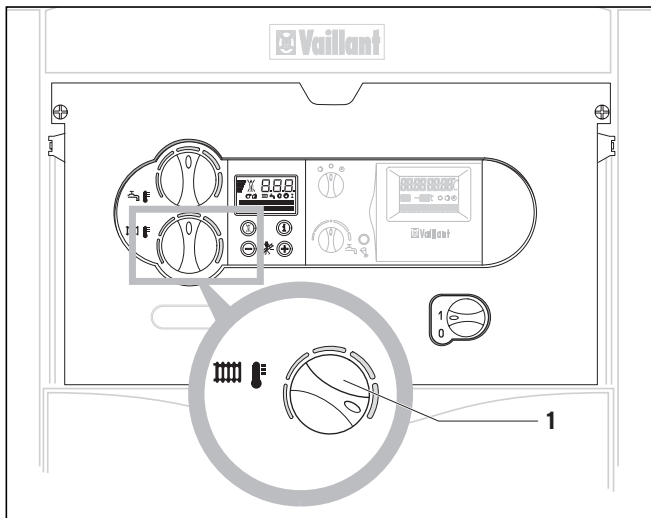
U kunt de warmwaterbereiding uitschakelen, maar de CV verder gewoon laten functioneren.

- Draai hiervoor de draaiknop voor instelling van de warmwatertemperatuur helemaal naar links tot de aanslag. Nu blijft alleen de vorstbeveiligingsfunctie voor de boiler actief.

Op het display wordt een boiler temperatuur van 15 °C weergegeven.

3.6 Instellingen voor de CV-functie

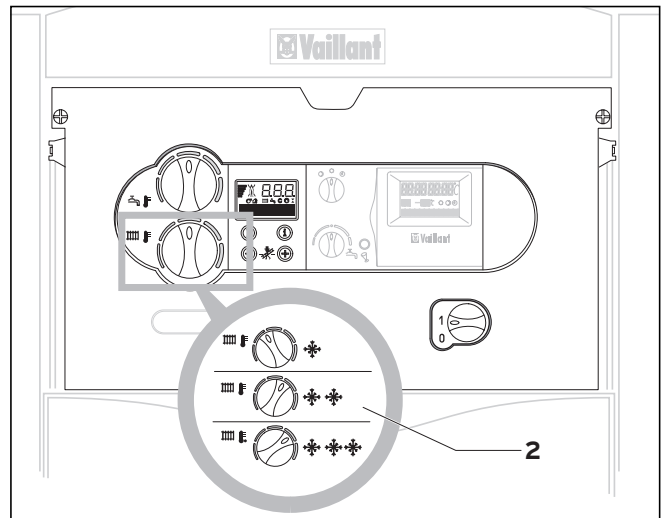
3.6.1 Aanvoertemperatuur instellen (bij gebruik van een regeltoestel)



Afb. 3.6 Instelling aanvoertemperatuur bij gebruik van een regeltoestel

De aanvoertemperatuur wordt automatisch ingesteld door het regeltoestel (informatie daarover vindt u in de betreffende gebruiksaanwijzing).

3.6.2 Aanvoertemperatuur instellen (geen regeltoestel aangesloten)



Afb. 3.7 Instelling aanvoertemperatuur zonder regeltoestel

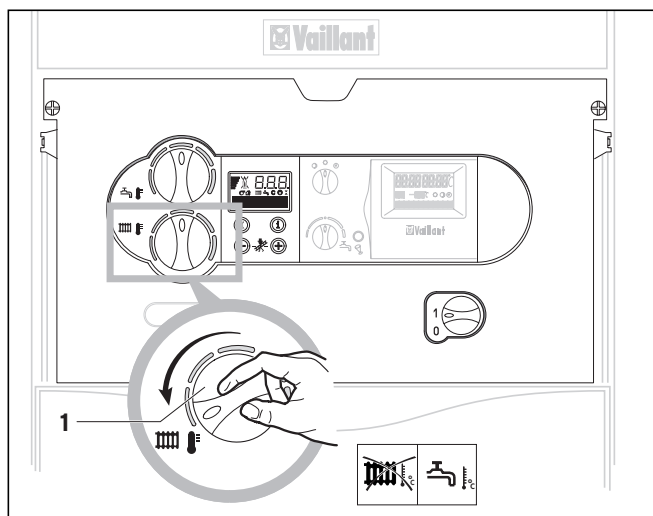
Als er **geen** extern regeltoestel aanwezig is, dan stelt u de aanvoertemperatuur met de draaiknop (2) overeenkomstig de betreffende buitentemperatuur in. Daarbij adviseren wij de volgende instellingen:

- **Stand links** (maar niet tot de aanslag) in de overgangperiode: buitentemperatuur ca. 10 tot 20 °C
- **Stand midden** bij matige kou: buitentemperatuur ca. 0 tot 10 °C
- **Stand rechts** bij erge kou: buitentemperatuur ca. 0 tot -15 °C

Bij instellen van de temperatuur wordt deze waarde op het display van het DIA-systeem weergegeven. Na ca. 5 seconden verdwijnt deze weergave en verschijnt op het display weer de standaardweergave (actuele CV-aanvoertemperatuur).

Gewoonlijk kan de draaiknop traploos tot een aanvoertemperatuur van 75 °C ingesteld worden. Als u echter hogere waarden kunt instellen op uw toestel, dan heeft uw installateur een zodanige afstelling uitgevoerd, dat uw CV-installatie ook met hogere aanvoertemperaturen tot 85 °C kan werken.

3.6.3 CV-functie uitschakelen (zomerfunctie)

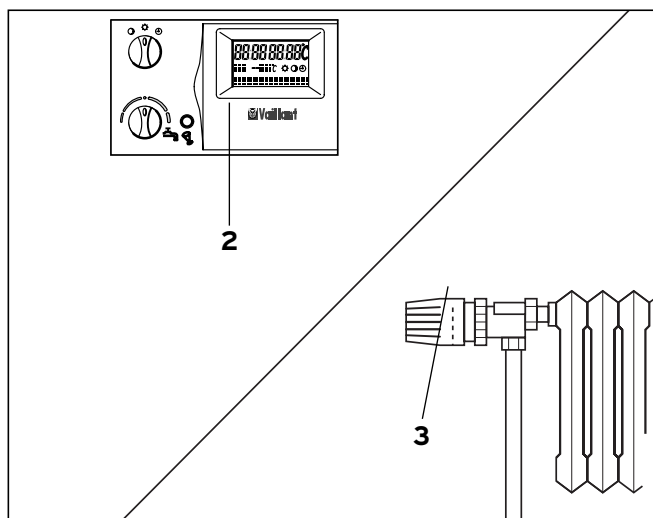


Afb. 3.8 CV-functie uitschakelen (zomerfunctie)

In de zomer kunt u de CV-functie uitschakelen, maar de warmwaterbereiding verder in werking laten.

- Draai hiervoor de draaiknop (1) voor instelling van de CV-aanvoertemperatuur helemaal naar links tot de aanslag.

3.7 Kamer(klok)thermostaat of weersafhankelijke regeling instellen

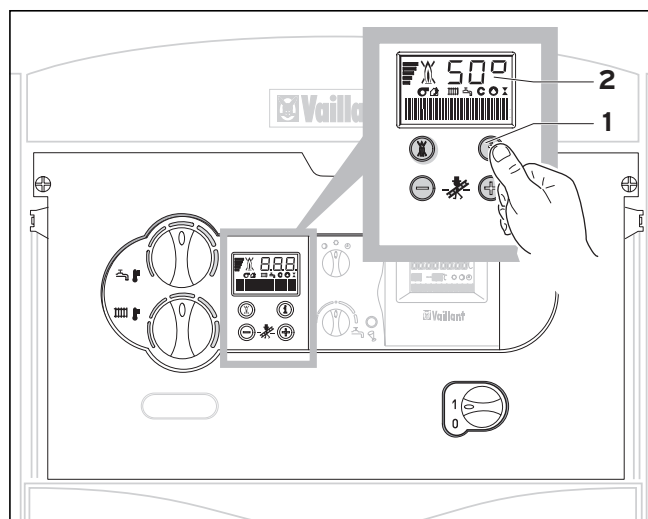


Afb. 3.9 Kamer(klok)thermostaat/weersafhankelijke regeling instellen

- Stel de kamer(klok)thermostaat (2, toebehoren), de weersafhankelijke regeling alsmede de thermostatische radiatorkranen (3, toebehoren) conform de betreffende handleidingen in.

3.8 Statusweergaven

De statusweergave geeft u informatie over de operationele toestand van uw toestel.



Afb. 3.10 Statusweergaven

- De statusweergaven worden geactiveerd door bediening van de toets „i“ (1). Op het display (2) verschijnt nu de betreffende statuscode, b.v. „S.4“ voor werking van brander. De betekenis van de belangrijkste statuscodes vindt u in de onderstaande tabel. Bovendien wordt de betreffende statusweergave door een tekstmelding op het display toegelicht.
- Door nogmaals op de toets „i“ te drukken komt u weer terug in de normale modus. Tijdens omschakelfases, b.v. na herstart door het uitblijven van de vlam, wordt kort de statusmelding „S.“ weer gegeven.

3 Bediening

Weergave	Betekenis
Weergaven tijdens CV-functie	
S. 0	geen warmtevraag
S. 1	ventilatorstart
S. 2	waterpompaanvoer
S. 3	ontsteking
S. 4	werking brander
S. 5	ventilator- en waterpompnaaloo
S. 6	ventilatornaaloo
S. 7	waterpompnaaloo
S. 8	branderwachtijd na CV-functie
Weergaven bij boilerlading	
S.20	boiler-klokmodus actief
S.21	ventilatorstart
S.22	waterpompaanvoer
S.23	ontsteking
S.24	werking brander
S.25	ventilator- en waterpompnaaloo
S.26	ventilatornaaloo
S.27	waterpompnaaloo
S.28	branderwachtijd na boilerlading (anti-pendelfunctie)
Weergaven van installatie-invloeden	
S.30	kamerthermostaat blokkeert CV-functie
S.31	zomerfunctie actief
S.32	afwijking ventilatoroerental
S.34	vorstbeveiliging actief
S.35	wachtijd ventilator
S.36	ingestelde waarde van continuegelaar < 20 °C
S.55	wachtijd CO-sensor
S.56	wachtijd verbranding
S.57	wachtijd zelftest
S.73	servicemelding „Ventilator controleren“
S.74	servicemelding „CO-sensor controleren“
S.75	servicemelding „Verbranding controleren“
S.76	servicemelding „Waterdruk controleren“
S.79	servicemelding „Warmwatersysteem controleren“
S.82	anode controleren
S.83	anode controleren blokkade boilerlading
S.96 - S.99	zelftest

Een volledig overzicht van de statuscodes vindt u in de installatie- en onderhoudshandleiding.

3.9 Service-aanwijzingen

De ecoVIT evalueert permanent een groot aantal gebruikspareters. Daardoor kunnen ongewenste veranderingen meteen herkend worden. Zo kan de gebruiker nog vóór een mogelijke uitval van het toestel gewezen worden op het feit dat onderhoud noodzakelijk is.

Op het display van het toestel of van de regeling kunnen dan de volgende meldingen verschijnen:

„Onderhoud: waterdruk controleren“
Verhelpen: installatie met water vullen (zie 5.4)

In de volgende gevallen is het raadzaam, een erkend installateur te waarschuwen en een onderhoud te laten uitvoeren.

„Servicemelding: CO-sensor“
„Servicemelding: ventilator“
„Servicemelding: onderhoud uitvoeren“
„Servicemelding: anode controleren“ (zie hfdst. 4.4)
„Servicemelding: verbranding controleren“

4 Verhelpen van storingen

Toestel treedt niet in werking:

- Gaskraan geopend?
- Watertoevoer gewaarborgd?
- Waterpeil/waterdruk voldoende?
- Stroomvoorziening ingeschakeld?
- Hoofdschakelaar ingeschakeld?
- Storing bij ontsteking? (zie 4.1)

Geen storing bij de warmwaterfunctie; CV treedt niet in werking:

- Warmtevraag door externe regeling? (zie 3.7)



Attentie!

Als uw toestel nu niet correct werkt, moet een erkend installateur voor controle geraadpleegd worden.

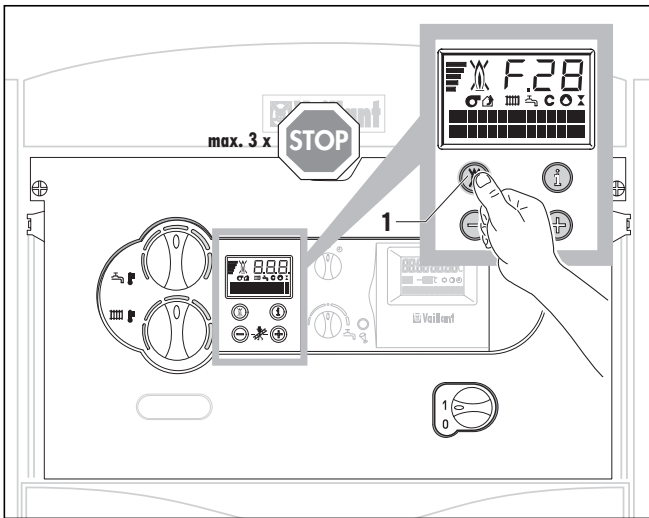
4.1 Storingen bij de ontsteking

Vindt na 5 ontstekingspogingen geen ontsteking van de brander plaats, dan treedt het toestel niet in werking en schakelt op „**storing**“. Dit wordt aangegeven door de weergave van de foutcodes „**F.28**“ of „**F.29**“ op het display.

De weergegeven foutcode wordt bovendien door een betreffende tekstmelding op het display toegelicht:

F28: „**Geen ontsteking in aanloop**“

F29: „**Geen herontsteking**“



Afb. 4.1 Reset

Een hernieuwde automatische ontsteking kan pas na een „reset“ plaatsvinden.

- Druk in dit geval op de resetknop (1) en houd deze ca. 1 sec. lang ingedrukt.



Gevaarlijk!

Als het toestel na de derde resetpoging nog steeds buiten werking treedt, moet een erkend installateur voor controle geraadpleegd worden.

4.2 Watergebrek



Het toestel schakelt ook bij watergebrek of droogkoken op „**storing**“. Deze storingen worden aangegeven door de foutcode „**F.20**“ „Droogkoken“ of „Watergebrek“.

De weergegeven foutcode wordt bovendien door een betreffende tekstmelding op het display toegelicht:

F20: „**Droogkoken - geen water in toestel**“

Het toestel mag pas weer in werking gesteld worden, wanneer de CV-installatie correct met water gevuld is (zie 5.4).

4.3 Storingen in het verbrandingslucht-/rookgastraject

De Vaillant ecoVIT-toestellen zijn uitgerust met een ventilator. Als de ventilator niet goed werkt, schakelt het toestel uit. Op het display verschijnen dan de symbolen  en  alsmede de foutmelding „**F.32**“.

De weergegeven foutcode wordt bovendien door een betreffende tekstmelding op het display toegelicht:

F32: „**Toerentalafwijking ventilator**“



Attentie!

In dit geval moet een erkend installateur voor controle geraadpleegd worden.

4.4 Anode controleren

De statusmelding "Anode controleren" verschijnt alleen in combinatie met een warmwaterboiler "actoSTOR", die is uitgerust met een parasitaire stroomanode.

Voor de werking en veiligheid van de warmwaterboiler is een goed functionerende anode absoluut noodzakelijk, aangezien er anders in korte tijd beschadigingen door corrosie kunnen ontstaan.



Aanwijzing!

Een verkeerd functioneren van de anode wordt op het display van de ecoVIT aangegeven door de melding „Servicemelding, anode controleren“. Laat in dit geval door uw installateur een controle uitvoeren.

Mocht binnen 2 dagen geen maatregel getroffen worden, dan wordt de warmwaterfunctie onderbroken, om te wijzen op dit verkeerd functioneren.

De bediening van de resetknop (1, afb. 4.1) op de ecoVIT stelt de warmwaterfunctie gedurende weer ca. 2 dagen ter beschikking tot de fout is verholpen.

5 Onderhoud

5.1 Onderhoud

Reinig de mantel van uw toestel met een vochtige doek en een beetje zeep. Gebruik geen schurende middelen of reinigingsmiddelen die de mantel of de koppelstukken van kunststof zouden kunnen beschadigen.

5.2 Inspectie/onderhoud

Iedere machine heeft na een bepaalde gebruiksduur onderhoud nodig, zodat deze altijd veilig en betrouwbaar werkt. Regelmatig onderhoud zorgt ervoor dat uw Vaillant ecoVIT continu gereed is voor gebruik, betrouwbaar werkt en een lange levensduur heeft.

Een goed onderhouden CV-toestel werkt met een beter rendement en zodoende zuiniger. Voor een permanente inzetbaarheid en veiligheid, betrouwbaarheid en lange levensduur is een **jaarlijkse** inspectie/onderhoud van het toestel noodzakelijk.



Gevaarlijk!

Probeer nooit om zelf onderhoudswerkzaamheden of reparaties aan uw CV-toestel uit te voeren. Laat dit doen door een erkend installateur. Wij adviseren u een onderhoudscontract af te sluiten.

Het niet uitvoeren van onderhoud kan de gebruiksveiligheid van het toestel belemmeren en leiden tot materiële schade en lichamelijk letsel.

5.3 Installatiedruk controleren

Voor een goede werking van de CV-installatie moet bij koude installatie de wijzer op de manometer in het bereik tussen 1,0 en 2,0 bar waterdruk staan. Als deze lager is dan 0,75 bar, moet u water bijvullen.

Als de CV-installatie zich over meerdere etages uitstrekt, kan een hogere waterdruk van de installatie nodig zijn bij de manometer. Vraag hiervoor uw installateur.

5.4 Toestel/CV-installatie vullen



Attentie!

Gebruik voor het vullen van de CV-installatie uitsluitend schoon leidingwater! Het toevoegen van chemische middelen zoals b.v. antivries en roestwerende middelen (inhibitoren) is niet toegestaan.

Voor het vullen en bijvullen van de CV-installatie kunt u gewoonlijk leidingwater gebruiken. In uitzonderingsgevallen zijn er echter waterkwaliteiten die soms niet geschikt zijn voor het vullen van de CV-installatie (water met veel ijzer of kalk). Neem in zo'n geval a.u.b. contact op met een erkend installateur.

Voor het vullen van de installatie gaat u als volgt te werk.

- Open alle thermostaatkranen van de installatie.
- Verbind de vul-/aftapkraan van de installatie door middel van een slang met een koudwaterkraan. (Uw installateur moet u de vulkranen hebben laten zien en hebben uitgelegd hoe de installatie gevuld of afgetapt moet worden.)
- Draai de vulkraan en koudwaterkraan langzaam open en vul zolang water bij tot de noodzakelijke installatiedruk op de manometer bereikt is.
- Sluit de koudwaterkraan.
- Ontlucht alle radiatoren.
- Controleer vervolgens nogmaals de waterdruk van de CV-installatie (herhaal indien nodig het vullen).
- Sluit de vul-/aftapkraan en verwijder de vulslang.

5.5 Vorstbeveiliging

Zorg ervoor dat bij **uw afwezigheid tijdens een vorstperiode de CV-installatie in werking blijft en de kamers voldoende** op temperatuur gehouden worden.



Attentie!

Vorstbeveiligings- en bewakingsinrichtingen zijn alleen actief, als de hoofdschakelaar van het toestel in stand „I” staat en het toestel niet is losgekoppeld van het elektriciteitsnet. Toevoeging van antivries aan het CV-water is niet toegestaan. Daarbij kan schade optreden aan afdichtingen en membranen en kunnen er geluiden bij werking van de CV ontstaan. Hiervoor en voor eventuele vervolgschade kunnen wij niet aansprakelijk worden gesteld.

Uw toestel is uitgerust met een vorstbeveiligingsfunctie: daalt de CV-aanvoertemperatuur **bij ingeschakelde hoofdschakelaar** beneden 5 °C, dan treedt het toestel in werking en warmt het CV-circuit van het toestel naar ca. 30 °C op.



Attentie!

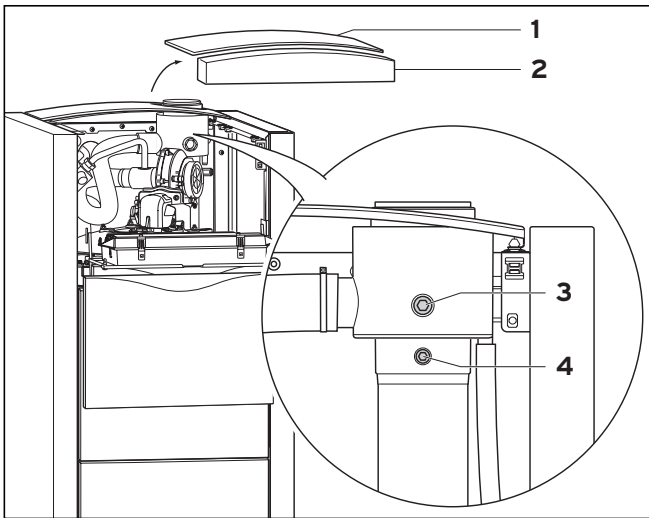
De doorstroming van de gehele CV-installatie kan niet gewaarborgd worden.

Een andere mogelijkheid van vorstbeveiliging is de CV-installatie en het toestel helemaal af te tappen.

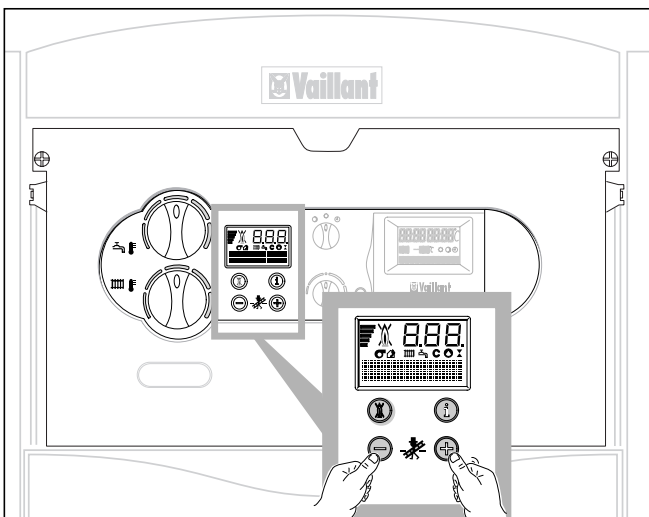
Ga hiervoor als volgt te werk:

- Bevestig een slang aan de vul-/aftapkraan van de installatie.
- Breng het vrije uiteinde van de slang naar een geschikt afvoerpunt.
- Open de aftapkraan.
- Open de ontluichters op de radiatoren. Begin bij de hoogstgelegen radiator en ga dan door van boven naar beneden.
- Als het water uit de CV-installatie is gelopen, sluit dan de ontluichters van de radiatoren en de vul-/aftapkraan weer.

5.6 Installateur-meting (alleen voor meet- en controlewerkzaamheden door de installateur)



Afb. 5.1 Installateur-meting



Afb. 5.2 Installateur-funktion einschakeln

De testopeningen bevinden zich onder het manteldekseel op de aansluitstomp van de rookgasleiding. Deze zijn na wegnemen van het toesteldekseel (1, 2) toegankelijk.

- Activeer de installateur-functie door tegelijkertijd op de toetsen „+“ en „-“ van het DIA-systeem te drukken.
- Voer de metingen op zijn vroegst na een werkingsduur van 2 minuten van het toestel uit.
- Voer de metingen in het rookgastraject bij de test aansluitstomp (4) uit. Metingen in het verbrandingsluchttraject kunt u bij de test aansluitstomp (3) uitvoeren.
- Door de toetsen „+“ en „-“ tegelijkertijd in te drukken kunt u de meetfunctie weer verlaten. De meetfunctie wordt ook beëindigd, als gedurende 15 minuten geen toets wordt ingedrukt.

6 Energiespaartips

6.1 Inbouw van een weersafhankelijke CV-regeling

Weersafhankelijke CV-regelingen regelen de CV-aanvoertemperatuur afhankelijk van de buitentemperatuur. Er wordt niet meer warmte opgewekt dan op dat moment nodig is. Hiervoor moet op de weersafhankelijke regeling de CV-aanvoertemperatuur worden ingesteld die bij een bepaalde buitentemperatuur gewenst is. Deze instelling mag niet hoger zijn dan noodzakelijk is voor de configuratie van de CV-installatie.

Gewoonlijk voert uw installateur de juiste instellingen uit. Door geïntegreerde tijdprogramma's worden gewenste verwarmings- en afkoelingsfases (b.v. 's nachts) automatisch in- en uitgeschakeld. Weersafhankelijke CV-regelingen vormen in combinatie met thermostaatkranen de zuinigste vorm van CV-regeling.

6.2 Afkoeling van de CV-installatie

Verlaag de kamertemperatuur terwijl u 's nachts in bed ligt en als u niet thuis bent. Dit kunt u gemakkelijk en betrouwbaar realiseren met behulp van regeltoestellen met individueel instelbare tijdprogramma's. Stel de kamertemperatuur tijdens de minimale-temperatuurtijden ca. 5 °C lager in dan tijdens de maximale temperatuurtijden. Met een afkoeling van meer dan 5 °C bespaart u niet meer energie, aangezien dan voor de volgende maximale verwarmingsperiode een hogere verwarmingscapaciteit nodig zou zijn. Alleen bij langere afwezigheid, b.v. vakantie, loont het zich om de temperaturen verder te verlagen. Let er echter in de winter op, dat wordt gezorgd voor voldoende vorstbeveiliging.

6.3 Kamertemperatuur

Stel de kamertemperatuur niet hoger in dan net voldoende is om u behaaglijk te voelen. Elke graad daarboven betekent een hoger energieverbruik van ca. 6 %. Pas ook de kamertemperatuur aan het betreffende gebruiksdoel van de kamer aan. Zo is het bijvoorbeeld gewoonlijk niet nodig slaapkamers of weinig gebruikte kamers op 20 °C te verwarmen.

6.4 Instellen van de gebruiksfunctie

In het warme jaargetijde, als de woning niet hoeft te worden verwarmd, adviseren wij de verwarming op zomervunctie te zetten. De CV-functie is dan uitgeschakeld, maar het toestel of de installatie blijft in werking voor de bereiding van warmwater.

6 Energiespaartips

6.5 Gelijmatig verwarmen

Vaak wordt in een woning slechts één kamer verwarmd met de centrale verwarming. Via de oppervlaktes die deze kamer omgeven, zoals muren, deuren, ramen, plafond en vloer worden onverwarmde aangrenzende kamers ongecontroleerd meeverwarmd en gaat er onbedoeld warmte-energie verloren. Het vermogen van de radiator in deze ene verwarmde kamer is voor een dergelijk gebruik natuurlijk niet meer voldoende. Het gevolg is dat de kamer niet meer voldoende wordt verwarmd en deze onbehaaglijk koud aanvoelt (overigens ontstaat hetzelfde effect, als er deuren openstaan tussen de verwarmde kamer en niet of beperkt verwarmde kamers).

Dit is verkeerde zuinigheid: de verwarming staat aan en toch is het in de kamer niet behaaglijk warm. Een groter verwarmingscomfort en een efficiënter gebruik worden bereikt, als alle kamers in een woning gelijmatig en in overeenstemming met het gebruik worden verwarmd. Overigens kan ook het bouw materiaal nadelig worden beïnvloed, als delen van het pand niet of onvoldoende worden verwarmd.

6.6 Thermostaatkranen en kamer(klok)thermostaten

Het zou vandaag de dag vanzelfsprekend moeten zijn om op alle radiatoren thermostaatkranen te plaatsen. Ze zorgen ervoor dat de eenmaal ingestelde kamertemperatuur exact wordt aangehouden. Met behulp van thermostaatkranen in combinatie met een kamer(klok)thermostaat (of weersafhankelijke regeling) kunt u de kamertemperatuur aanpassen aan uw individuele behoeften en bent u zeker van een efficiënt gebruik van uw CV-installatie.

Laat in de kamer, waarin zich de kamer(klok)thermostaat bevindt, steeds alle radiator kranen volledig geopend, aangezien de beide regelingen elkaar anders over en weer beïnvloeden en de regelkwaliteit kan worden belemmerd. Overigens kan vaak het volgende gebruikersgedrag worden geconstateerd: Zodra een kamer te warm wordt geacht, loopt de gebruiker naar de thermostaatkraan en draait deze dicht (of hij stelt de kamer(klok)thermostaat in op een lagere temperatuur). Als hij het na een tijdje weer te koud krijgt, draait hij de thermostaatkraan weer open. Een dergelijk gedrag is niet alleen oncomfortabel, maar ook helemaal niet nodig, want een goed functionerende thermostaatkraan doet dat helemaal vanzelf: als de kamertemperatuur boven de op de sensor kop ingestelde waarde stijgt, sluit de thermostaatkraan automatisch en bij het dalen onder de ingestelde waarde opent deze weer.

6.7 Regeltoestellen niet afdekken

Zorg ervoor dat het regeltoestel niet wordt afgedekt door meubels, gordijnen of andere voorwerpen. De circulerende kamerlucht moet ongehinderd kunnen worden gedetecteerd. Afgedekte thermostaatkranen kunnen met afstandssensoren worden uitgerust en blijven daarvoor werken.

6.8 Gepaste warmwatertemperatuur

Wie onder warm water zijn handen wil wassen, wil niet zijn vingers verbranden. Zowel voor CV-toestellen met geïntegreerde warmwaterbereiding als voor CV-toestellen met aangesloten warmwaterboiler geldt: het warme water dient slechts zover opgewarmd te worden als het voor het gebruik nodig is. Elke verdere opwarming leidt tot onnodig energieverbruik. Daarnaast verhogen warmwatertemperaturen van meer dan 60 °C bovendien de kans op kalkaanslag.

6.9 Bewust omgaan met water

Bewust omgaan met water kan de verbruikskosten aanzienlijk verlagen. Neem bijvoorbeeld een douche in plaats van een bad: terwijl voor een bad ca. 150 liter water nodig is, heeft een met moderne, waterbesparende mengkranen uitgeruste douche slechts ca. een derde van deze hoeveelheid water nodig.

Overigens: een druppelende waterkraan verspilt tot 2000 liter water, een lekkende toiletspoeling tot 4000 liter water per jaar. Daarentegen kost een nieuwe pakking slechts een paar eurocent.

6.10 Circulatiepompen alleen indien nodig laten lopen

Vaak zijn warmwater-leidingsystemen uitgerust met zogenaamde circulatiepompen. Deze zorgen voor een permanente omloop van warm water in het leidingsysteem, zodat ook bij ver weg gelegen tappunten meteen warm water ter beschikking staat. Ook in combinatie met de Vaillant ecoVIT kunnen dergelijke circulatiepompen gebruikt worden. Deze zorgen ongetwijfeld voor meer comfort bij de warmwaterbereiding. Denk er echter ook aan, dat deze pompen enerzijds natuurlijk stroom verbruiken. Anderzijds koelt het circulerende warme water ongebruikt op zijn weg door de leidingen af en moet dan weer bijgewarmd worden. Circulatiepompen dienen daarom alleen van tijd tot tijd te worden gebruikt, namelijk dan wanneer daadwerkelijk warm water algemeen in het huishouden nodig is. Met behulp van schakelklokken, waarmee de meeste circulatiepompen kunnen worden uitgerust of uitgebreid, kunnen individuele tijdprogramma's worden ingesteld. Vaak bieden ook weersafhankelijke regelingen via extra functies de mogelijkheid, om circulatiepompen van tijd tot tijd aan te sturen. Vraag hiervoor uw installateur. Een andere mogelijkheid is, om via een toets of schakelaar in de buurt van een vaak gebruikt tappunt de circulatie alleen bij concrete behoefte gedurende een bepaalde periode in te schakelen. Op de Vaillant ecoVIT kan een dergelijke toets worden aangesloten op de toestel-elektronica.

6.11 Ventileren van de woning

Open tijdens het verwarmen de ramen alleen om te ventileren en niet om de temperatuur te regelen. Het raam gedurende korte tijd helemaal openzetten is effectiever en bespaart meer energie dan een langdurig op een kier openstaand raam. Daarom adviseren wij, de ramen gedurende korte tijd volledig te openen. Sluit tijdens het ventileren alle thermostaatkranen die zich in de kamer bevinden of stel een aanwezige kamer(klok)thermostaat op de minimale temperatuur in.

Door deze maatregelen is voldoende ventilatie gegarandeerd, zonder onnodige afkoeling en energieverlies (b.v. door onbedoeld inschakelen van de verwarming tijdens het ventileren).

6.12 Onderhoud

Iedere machine heeft na een bepaalde gebruiksduur onderhoud nodig, zodat deze altijd veilig en betrouwbaar werkt. En zoals u bijvoorbeeld uw auto regelmatig naar de garage brengt voor een onderhoudsbeurt, zo heeft ook uw CV-toestel dergelijke terugkerende controles en onderhoud nodig.

Regelmatig onderhoud zorgt ervoor, dat uw Vaillant ecoVIT continu gereed is voor gebruik, betrouwbaar werkt en een lange levensduur heeft.

Een goed onderhouden CV-toestel werkt met een beter rendement en zodoende zuiniger. Wij adviseren om inspectie- of onderhoudscontract af te sluiten met een erkend installateur.

N.V. Vaillant S.A.

Rue Golden Hopestraat 15 ■ B-1620 Drogenbos ■ Tel. 02/334 93 00
Fax 02/334 93 19 ■ www.vaillant.be ■ info@vaillant.be

Vaillant Sarl

"Le Technipole" ■ 8, Avenue Pablo Picasso ■ F- 94132 Fontenay-sous-Bois Cedex
Téléphone 01 49 74 11 11 ■ Fax 01 48 76 89 32 ■ www.vaillant.fr ■ info@vaillant.fr