

BE

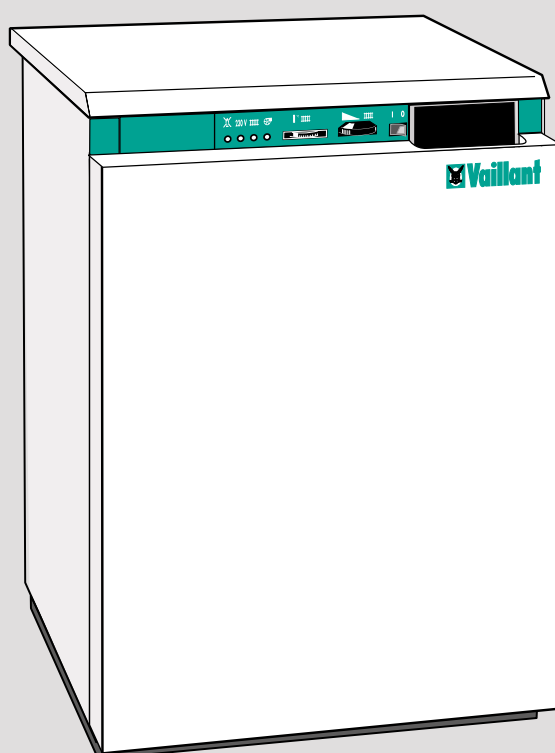
NOTICE D'UTILISATION BEDIENINGSVOORSCHRIFTEN BEDIENUNGSANLEITUNG

Gas-Heizkessel · Gasverwarmingsketel · Chaudière à gaz

VKS BE 252 -3 H TURBO

VKS BE 292 -3 H TURBO

POUR L'UTILISATEUR!
VOOR DE GEBRUIKER!
FÜR DEN BETREIBER!



Avant d'utiliser votre chaudière, veuillez lire attentivement cette notice d'utilisation!

Veuillez garder les instructions et, le cas échéant, les remettre avec les instructions relatives éventuelles au propriétaire future.






Lees de bedieningsvoorschriften voordat U de verwarmingsketel in bedrijf neemt!

Bewaar deze gebruiksaanwijzingen alsmede de bijbehorende handleiding zorgvuldig en geef deze eventueel aan de volgende eigenaar.

Bevor Sie Ihr Gerät in Betrieb nehmen, lesen Sie bitte diese Bedienungsanleitung!

Bewahren Sie bitte diese Anleitung sowie die zugehörigen Dokumente sorgfältig auf, und geben Sie diese gegebenenfalls an den Nachbesitzer weiter.



	Seite
 1 Allgemeines	6
1.1 CE-Kennzeichnung.....	6
 2 Zu Ihrer Sicherheit	7
2.1 Bestimmungsgemäße Verwendung.....	7
2.2 Sicherheitshinweise.....	8
2.3 Frostschutz.....	9
 3 Bedienung des Gerätes	10
3.1 Übersicht über die Bedienelemente.....	11
3.2 Gerätefunktionen.....	13
3.2.1 Geräte in Betrieb nehmen	13
3.2.2 Heizbetrieb einschalten.....	13
3.2.3 Kesseltemperatur einstellen	15
3.2.4 Gerät ausschalten.....	15
 4 Störungsbehebung	16
4.1 Brennerstörung beheben	17
4.2 Sicherheitstemperaturbegrenzer entriegeln.....	19
 5 Pflege, Wartung, Garantie	21
5.1 Pflege	21
5.2 Wartung.....	21
5.2.1 Füllen der Heizungsanlage	23
5.2.2 Entleeren der Heizungsanlage	25
5.3 Garantiebedingungen.....	26

Hinweise zum Aufbau der Anleitung



Bei Nichtbeachten der mit diesem Symbol gekennzeichneten Anweisung besteht Gefahr für den Benutzer oder den Installateur, ein Defekt am Gerät ist nicht auszuschließen!



Nützliche Informationen und Hinweise.

- Symbol für eine erforderliche Aktivität

Für Schäden, die durch Nichtbeachtung dieser Anleitung entstehen, übernehmen wir keine Haftung.



1 INHOUD

Pagina



1 Algemeen

.....	6
1.1 CE-markering	6



2 Voor uw veiligheid

.....	7
2.1 Doelgericht gebruik	7
2.2 Veiligheidsaanwijzingen.....	8
2.3 Vorstbeveiliging.....	9



3 Bediening van de ketel

.....	10
3.1 Overzicht van de bedieningselementen.....	11
3.2 Werking van de ketel.....	13
3.2.1 Verwarmingsketel inschakelen.....	13
3.2.2 Verwarming inschakelen	13
3.2.3 Instellen van de keteltemperatuur.....	15
3.2.4 Verwarmingsketel uitschakelen	15



4 Storingssleutel

.....	16
4.1 Branderstoring opheffen	17
4.2 Temperatuurbegrenzer	19



5 Onderhoud, garantie

.....	21
5.1 Schoonmaken	21
5.2 Onderhoud.....	21
5.2.1 Bijvullen van de verwarmingsinstallatie met water	23
5.2.2 Verwarmingsinstallatie ledigen	25
5.3 Fabrieksgarantie	26

Extra informatie betreffende de opbouw van deze handleiding



Staat dit symbool bij een paragraaf wil dit zeggen dat bij het niet naleven of in acht nemen van de informatie, er voor u, de gebruiker van de verwarmingsketel, gevaar bestaat.








Staat dit symbool bij een paragraaf wil dit zeggen dat een mogelijk defect aan de verwarmingsketel niet uit te sluiten is.

- Symbool voor een uit te voeren activiteit

Voor schade aan de verwarmingsketel, door het niet in acht nemen van deze voorschriften, verlenen wij geen garantie en geen aansprakelijkheid!



	Page
 1 Généralités	6
Herzlichen Glückwunsch!!!	6
1.1 Identification CE	6
 2 Pour votre sécurité	7
2.1 Usage conforme	7
2.2 Consignes de sécurité	8
2.3 Protection contre le gel	9
 3 Commande de la chaudière	10
3.1 Organes de commande	11
3.2 Fonction de la chaudière	13
3.2.1 Mettre la chaudière en service	13
3.2.2 Enclencher le chauffage	13
3.2.3 Régler la température chauffage à la chaudière	15
3.2.4 Couper la chaudière	15
 4 Clé de dépannage	16
4.1 Déverouillage du brûleur	17
4.2 Limiteur de température	19
 5 Entretien, garantie	21
5.1 Nettoyage	21
5.2 Entretien	21
5.2.1 Remplir de l'eau dans l'installation de chauffage	23
5.2.2 Vidanger l'installation de chauffage	25
5.3 Condition de garantie	28

Info sur la structure de la notice



En cas de l'inobservance des instructions marquées par ce symbole il y aura un danger pour vous comme utilisateur. Dans le cas de l'inobservance des instructions marquées par ce symbole, nous ne pourrions pas exclure un défaut sur votre chaudière.



Dans le cas de l'inobservance des instructions marquées par ce symbole, nous ne pourrions pas exclure un défaut sur votre chaudière.

- symbole caractérisant une activité nécessaire

Nous n'assumons aucune responsabilité pour des dommages qui pourraient résulter de l'inobservation de la présente notice!



1 ALLGEMEINES
1 ALGEMEEN
1 GÉNÉRALITÉS

Verehrte Kundin, geehrter Kunde!

Sie haben ein Qualitätsprodukt aus dem Hause Vaillant erworben.

Dieser Gas-Heizkessel wird Ihnen bei sorgfältiger Pflege und Wartung lange den erwarteten Nutzen bringen.

Um alle Vorteile Ihres Gas-Heizkessels optimal nutzen zu können, lesen Sie bitte vor Gebrauch diese Bedienungsanleitung sorgfältig durch.

In der Bedienungsanleitung finden Sie alles Wissenswerte über den Gas-Heizkessel selbst und über das entsprechende Vaillant-Zubehör.

Bitte beachten Sie, daß Installation, Wartung und evtl. Reparaturen Ihres Vaillant Gas-Heizkessels nur durch einen anerkannten Fachmann durchgeführt werden dürfen.

Geachte klant!

Met de verwarmingsketel VKS BE... heeft u een kwaliteitsproduct uit het gamma van Vaillant aangekocht. De VKS BE... zal u bij een zorgvuldig en een regelmatig nazicht en onderhoud een levenslange bedrijfszekerheid bieden.

Om alle voordelen van uw verwarmingsketel optimaal te kunnen benutten, raden wij u aan eerst deze handleiding grondig te lezen.

In deze handleiding vindt u alle wetenswaardigheden terug over uw Vaillant-verwarmingsketel en alle accessoires.

Gewis u ervan dat de installatie, onderhoud en eventuele herstellingswerken van uw verwarmingsketel uitsluitend door een erkend vakman uitgevoerd worden.

Cher client, chère cliente!

Vous venez d'acquérir un produit de qualité de Vaillant. Avec une maintenance et l'entretien soigneux votre chaudière à gaz fonctionnera longtemps comme prévue.

Afin de pouvoir profiter de toutes les avantages de la chaudière à gaz de façon optimale, veuillez attentivement lire cette notice avant l'emploi. Cette notice contient toutes les informations importantes sur la chaudière et les accessoires relatives Vaillant.

La chaudière à gaz Vaillant doit être installée, entretenue et réparée le cas échéant seul par un professionnel agréé.

1.1 CE-Kennzeichnung



Mit der CE-Kennzeichnung wird dokumentiert, dass die Geräte gemäß der Typenübersicht die grundlegenden Anforderungen der Gasgeräterichtlinie (Richtlinie 90/396/EWG des Rates) und der EG-Richtlinie über die elektromagnetische Verträglichkeit (Richtlinie 89/336/EWG des Rates) erfüllen. Die Geräte erfüllen die grundlegenden Anforderungen der Wirkungsgradrichtlinie (Richtlinie 92/42/EWG des Rates) als Niedertemperaturkessel.

1.1 CE-markering



Het kenmerk CE duidt aan dat de gasketels VKS BE ... gelijkvormig zijn aan de fundamentele eisen betreffende de richtlijnen voor gasapparaten (richtlijn 90/396/EEG) en aan de eisen van de elektromagnetische Europese richtlijnen (richtlijn 89/336/EEG). De ketels voldoen eveneens aan alle fundamentele eisen van de richtlijnen betreffende het rendement (richtlijn 92/42/EEG) voor laagtemperatuurketels.

1.1 Identification CE



Le marquage CE indique que les chaudières VKS BE ... sont conformes aux exigences fondamentales de la directive des appareils à gaz (Directive 90/396/CEE du Conseil de l'union Européenne) et de la Directive concernant la compatibilité électromagnétique (directive 89/336/CEE du Conseil de l'union Européenne) ainsi qu'aux types de construction homologués. Les appareils sont conformes aux exigences fondamentales de la Directive des rendements (directive 92/42/CEE du conseil) en tant que chaudières à basse température.

2.1 Bestimmungsgemäße Verwendung

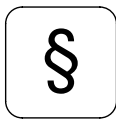
Der Vaillant Gas-Heizkessel VKS BE ..2-3 ist nach dem Stand der Technik und den anerkannten sicherheitstechnischen Regeln gebaut. Dennoch können bei unsachgemäßer Verwendung Gefahren für Leib und Leben des Benutzers oder Dritter bzw. Beeinträchtigungen des Gerätes und anderer Sachwerte entstehen. Das Gerät ist als Wärmeerzeuger für geschlossene Warmwasser-Zentralheizungsanlagen vorgesehen. Eine andere oder darüber hinausgehende Benutzung gilt als nicht bestimmungsgemäß. Für hieraus resultierende Schäden haftet der Hersteller/Lieferant nicht. Das Risiko trägt allein der Anwender. Zur bestimmungsgemäßen Verwendung gehört auch das Beachten der Bedienungs- und Installationsanleitung und die Einhaltung der Inspektions- und Wartungsbedingungen.

2.1. Doelgericht gebruik

De Vaillant gasvloerketel VKS BE ..2-3 is gebouwd volgens de stand der techniek en de erkende veiligheidsvoorschriften. Niettemin kan bij ondeskundig of niet doelmatig gebruik gevaar ontstaan voor de gebruiker of kan er schade aan de ketel en andere materiële constructies ontstaan. De ketel is speciaal ontwikkeld als warmtebron voor gesloten centrale verwarmingsinstallaties op water. De ketel mag voor geen enkel andere toepassing gebruikt worden. Voor hieruit resulterende schade is de producent/leverancier niet aansprakelijk. Het risico draagt alleen de gebruiker. Tot het doelmatig gebruik hoort ook het in acht nemen van de bedienings- en installatievoorschriften en het naleven van de controle- en onderhoudsvoorwaarden.

2.1 Usage conforme

Les chaudières VKS BE ..2-3 de Vaillant sont construits selon les règles de l'art et le niveau actuel de la technique, ainsi qu'en respectant les règles reconnues de la sécurité technique. Toutefois, une utilisation incorrecte ou non conforme peut être à l'origine d'un risque pour la santé, voire la vie de l'utilisateur ou de tierces personnes et/ou avoir des répercussions négatives sur le fonctionnement des appareils et d'autres valeurs matérielles. Les chaudières sont prévues pour servir de générateurs de chaleur pour des installations de chauffage central à eau chaude en circuit fermé. Un autre usage ou un usage qui en découle est considéré comme non conforme à la destination première de l'appareil. Le fabricant/fournisseur rejette toute responsabilité pour des blessures corporelles et /ou des dommages matériels résultant d'un usage non conforme. La responsabilité incombe dans son intégralité à l'utilisateur. Fait également partie d'un usage conforme le respect des instructions de service et d'installation, ainsi que des conditions d'inspection et de maintenance.



2 ZU IHRER SICHERHEIT 2 VOOR UW VEILIGHEID 2 POOR VOTRE SÉCURITÉ

2.2 Sicherheitshinweise



Achtung!

Hier sind wichtige Hinweise, die für den sicheren Umgang mit Ihrem Gas-Heizkessel unbedingt zu beachten sind.

Aufstellung und Einstellung Ihres Gas-Heizkessels

Beachten Sie bitte zu Ihrer eigenen Sicherheit, daß die Aufstellung und Einstellung Ihres Gas-Heizkessels nur durch einen anerkannten Fachhandwerksbetrieb vorgenommen werden darf. Dieser ist ebenfalls für Wartung und Reparatur des Gas-Heizkessels sowie für Änderungen der Einstellungen zuständig.

Verhalten bei Gasgeruch

- Im Gefahrenbereich kein Licht ein-/ausschalten oder andere elektrische Schalter betätigen und kein Telefon benutzen; keine offene Flamme (z. B. Feuerzeug, Streichholz) entzünden.
- Gasabsperrhahn schließen (z. B. Hauptgashahn am Gaszähler zu Ihrem Gas-Heizkessel).
- Fenster und Türen öffnen.
- Gasversorgungsunternehmen oder Ihren anerkannten Fachhandwerksbetrieb benachrichtigen.

Veränderungen im Umfeld Ihres Gas-Heizkessels



Für Änderungen am Gas-Heizkessel oder in dessen Umfeld ist in jedem Fall der anerkannte Fachhandwerksbetrieb zuständig bzw. hinzuzuziehen!

An folgenden Dingen dürfen Sie keine Veränderungen vornehmen:

- am Gas-Heizkessel
- an den Leitungen für Gas, Zuluft, Wasser und Strom
- an den Ableitungen für Abgas
- an der Ablaufleitung und am Sicherheitsventil für das Heizungswasser
- an baulichen Gegebenheiten im Umfeld des Gas-Heizkessels.

2.2 Veiligheidsaanwijzingen



Opgelet!

Hier volgen belangrijke aanwijzingen die absoluut opgevolgd moet worden om veilig met Uw gasverwarmingsketel om te kunnen gaan

Opstelling en instellingen van Uw gasverwarmingsketel

Let hierbij voor Uw eigen veiligheid dat de opstelling en instelling van Uw gasverwarmingsketel alleen door een erkend installatiebedrijf wordt uitgevoerd. Dit geldt ook voor het onderhoud en herstellingswerken aan de gasverwarmingsketel alsmede wijzigingen in de instellingen van de gasverwarmingsketel.

Bij gasgeur

- Geen licht aan- of uitschakelen of andere elektrische schakelaars in de gevarenzone gebruiken; eveneens in de gevarenzone geen telefoon gebruiken of vuur aansteken (bijv. aanstekers, lucifers).
- De gaskraan sluiten. (bijv. hoofdgaskraan van de gasmeter of de gaskraan op de ingang Uw gasverwarmingsketel). Ramen en deuren openen.
- De gasmaatschappij of een erkend installateur raadplegen.

Veranderingen aan, op of bij de gasverwarmingsketel



Voor wijzigingen aan de verwarmingsketel of in de nabijheid daarvan moet in ieder geval een erkend installateur ingeschakeld worden.

Aan de volgende zaken mogen geen wijzigingen aangebracht worden:

- de gasverwarmingsketel
- de toevoerleidingen van gas, lucht, water en stroom
- de schoorsteen en de rookgasaansluiting
- de afvoerleiding en de veiligheidsklep verwarming
- bouwkundige voorzieningen in de nabijheid van de gasverwarmingsketel.

2.2 Consignes de sécurité



Attention!

Dans le texte suivant, nous vous donnons quelques informations importantes à respecter pour l'utilisation sûre de votre chaudière à gaz Vaillant.

Installation, réglage de la chaudière

Pour votre sécurité, n'oubliez pas que seule une entreprise spécialisée ou un professionnel agréé peuvent procéder à l'installation, au réglage et à la première mise en service de votre chaudière.

L'entreprise ou le professionnel sont également compétents pour effectuer l'entretien, la modification du débit gaz et la réparation de votre appareil.

Odeur de gaz

- Ne pas allumer ni éteindre la lumière, ne pas actionner d'interrupteur électrique. Ne pas utiliser le téléphone dans la zone à risque. Ne pas allumer de flamme vive (par ex. un briquet ou une allumette).
- Fermer le robinet d'arrêt gaz (p. ex. robinet gaz principal au comp. teur gaz ou à votre chaudière). Ouvrir portes et fenêtres.
- Informer la compagnie de gaz ou votre spécialiste agréé.

Modifications aux environs de la chaudière



Pour modifier l'appareil ou son environnement architectural, demander le conseil du professionnel qualifié.

Ne pas apporter de modifications:

- à la chaudière
- aux conduites gaz, air, eau et courant
- aux conduites d'évacuation des produits de combustion
- aux conduites d'évacuation et à la soupape de sécurité chauffage
- Ne pas modifier les conditions techniques et architecturales à proximité de l'appareil.

2.2 Sicherheitshinweise (Fortsetzung)

Explosive und leicht entflammare Stoffe

Verwenden oder lagern Sie keine explosiven oder leicht entflammaren Stoffe (z. B. Benzin, Papier, Farben) im Aufstellungsraum des Gas-Heizkessels.

Wartung Ihres Gas-Heizkessels

Voraussetzung für dauernde Betriebsbereitschaft, Zuverlässigkeit und hohe Lebensdauer ist eine regelmäßige Inspektion/Wartung des Gerätes durch den Fachmann.

Wir empfehlen daher den Abschluß eines Inspektions-/Wartungsvertrages.

Korrosion

Verwenden Sie keine Sprays, Lösungsmittel, chlorhaltige Reinigungsmittel, Farben, Klebstoffe usw. in der Umgebung des Gas-Heizkessels. Diese Stoffe können unter ungünstigen Umständen zu Korrosion – auch in der Abgasanlage – führen.

Befüllen der Heizungsanlage mit Wasser

Zum Auffüllen und Nachfüllen der Heizungsanlage können Sie normalerweise Leitungswasser verwenden. In Ausnahmefällen gibt es jedoch stark abweichende Wasserqualitäten, welche unter Umständen nicht zum Befüllen der Heizungsanlage geeignet sind (stark korrosives oder stark kalkhaltiges Wasser).

Wenden Sie sich in einem solchen Fall bitte an Ihren anerkannten Fachhandwerksbetrieb.

Verwenden Sie keine Zusatzmittel für die Wasseraufbereitung.

2.3 Frostschutz

Bei abgeschaltetem Heizkessel und Gefahr des Einfrierens sollten Sie die Heizungsanlage entleeren. Gehen Sie dazu gemäß Abschnitt 5.2.2 vor.

2.2 Veiligheidsaanwijzingen (vervolg)

Explosieve en licht ontvlambare stoffen

Geen explosieve en licht ontvlambare producten (bijv. benzine, papier, verven etc.) in de opstellingsruimte van de gasverwarmings ketel gebruiken of opslaan.

Onderhoud van Uw gasverwarmingsketel

Laat voor het goed functioneren, de betrouwbaarheid en een lange levensduur de verwarmingsketel geregeld controleren/onderhouden door een erkend installateur.

Wij raden aan hiervoor een onderhoudscontract af te sluiten met een erkend installatiebedrijf.

Corrosie

Gebruik geen sprays, oplosmiddelen, chloorhoudende reinigingsmiddelen, verf, lijm, etc. in de nabijheid van de gasverwarmingsketel. Deze stoffen kunnen onder ongunstige omstandigheden tot roestvorming - ook in de rookgasafvoer - leiden.

Vullen van de verwarmingsinstallatie met water

Voor het vullen en bijvullen van de verwarmingsinstallatie kan normaal gesproken gewoon leidingwater gebruikt worden. In uitzonderlijke gevallen bestaan er echter afwijkende waterkwaliteiten die soms niet geschikt zijn voor het vullen van de verwarmingsinstallatie (sterk corrosief of sterk kalkhoudend water). Wendt U zich in dergelijke gevallen tot een erkend installatiebedrijf. Gebruik geen additieven voor de waterbereiding.

2.3 Vorstbeveiliging

Bij een uitbedrijf genomen installatie en er is gevaar op bevriezing moet de installatie geleidigd worden. Raadpleeg hiervoor paragraaf 5.2.2.

2.2 Consignes de sécurité (continue)

Matériaux explosifs et facilement inflammables

Ne pas utiliser ni entreposer des matériaux explosifs ou facilement inflammables (par ex. de l'essence, de la peinture etc...) dans la pièce où se trouve la chaudière.

Entretien de la chaudière

Un entretien régulier de la chaudière par un spécialiste agréé sera nécessaire pour garantir le fonctionnement correct et durable, une haute fiabilité et une longue durée de vie de la chaudière. Nous vous conseillons de conclure avec lui un contrat d'entretien.

Protection contre la corrosion

Ne pas utiliser d'aérosols, de solvants, de détergents à base de chlore, de peinture, de colle etc... à proximité de l'appareil. Dans des conditions défavorables, ces substances peuvent s'avérer corrosives même pour l'installation d'évacuation des produits de combustion.

Remplir l'installation de l'eau

Pour remplir l'installation de chauffage vous pouvez utiliser de l'eau de distribution. Dans des cas exceptionnels, toutefois, avec des qualité d'eau fortement divergentes, l'eau de distribution ne peut pas être utilisée (fortement corrosive ou calcaire). Dans ce cas, consultez votre spécialiste. Ne pas utiliser des produits d'addition pour la préparation d'eau.

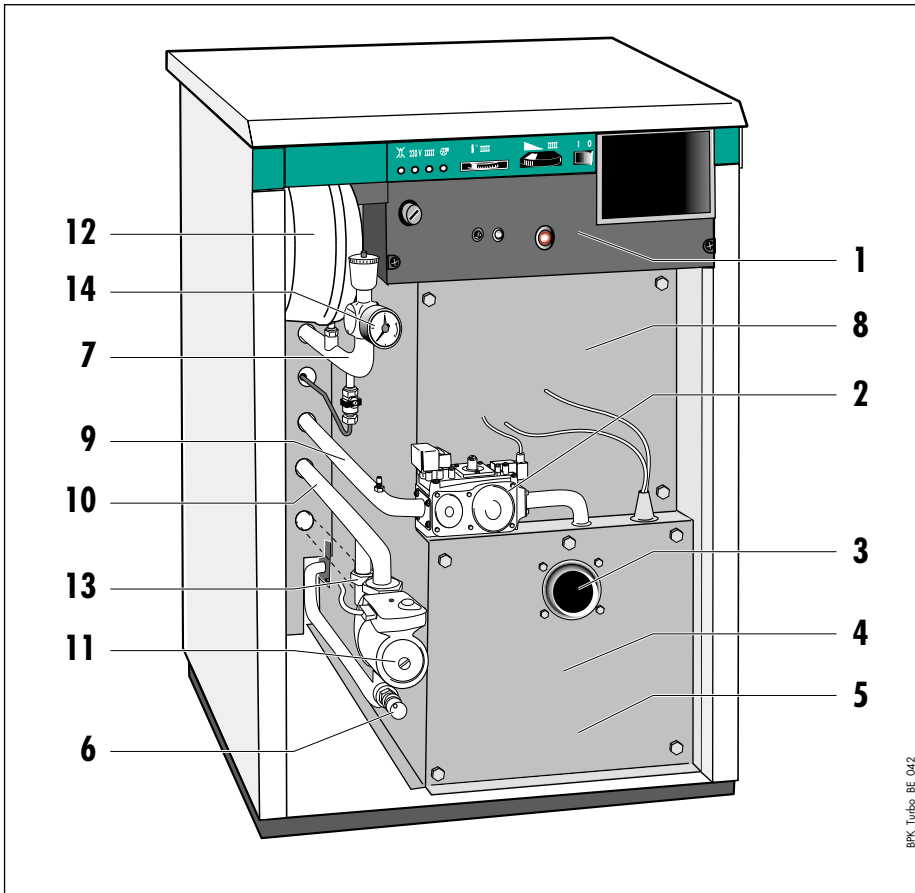
2.3 Protection contre le gel

Si l'installation de chauffage est hors service en cas de danger de gel, vidanger-la.

Veuillez consulter chapitre 5.2.2.

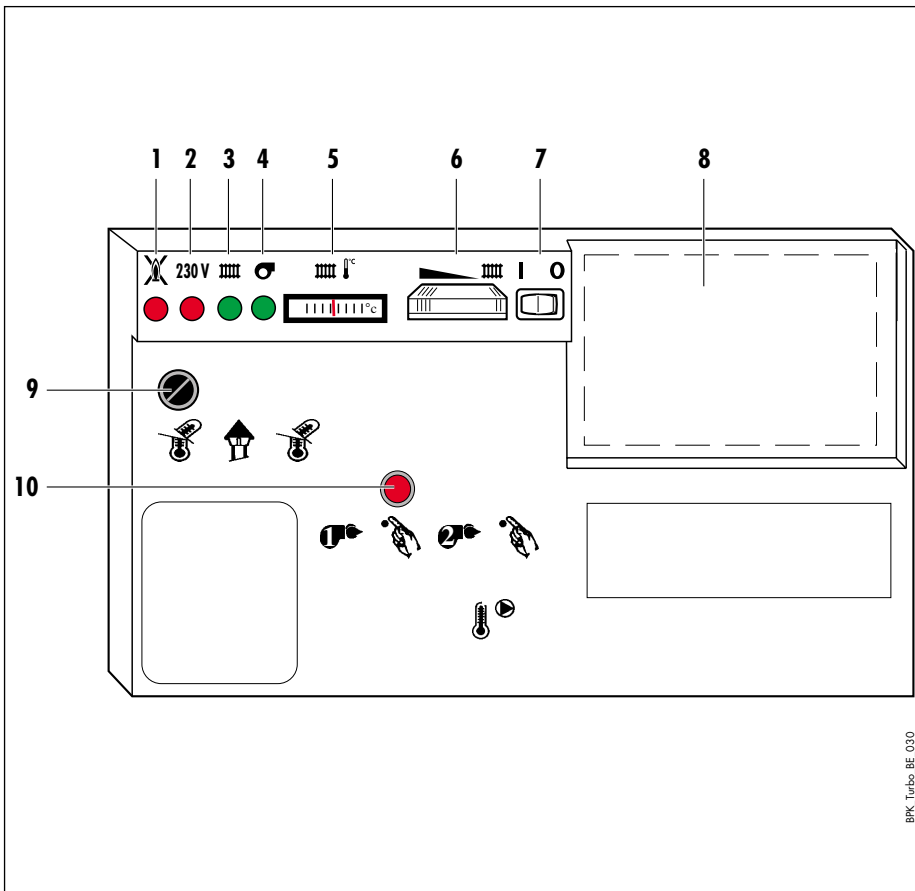


3 BEDIENUNG
3 BEDIENING
3 COMMANDE



BPK_Turbo_BE_042

Abb./Fig./Afb. 3.1



BPK_Turbo_BE_030

Abb./Fig./Afb. 3.2



3 Bedienung des Gerätes

3.1 Übersicht über die Bedienelemente

Kesselbauteile:

- 1 Schaltfeld
- 2 Gasarmatur
- 3 Schauglas
- 4 Zünd- und Flammenüberwachungseinheit
- 5 Atmosphärischer Brenner
- 6 Entleerungshahn
- 7 Heizungsvorlauf
- 8 Guß-Wärmetauscher
- 9 Gasanschluß
- 10 Heizungsrücklauf
- 11 Heizungspumpe
- 12 Ausdehnungsgefäß
- 13 Sicherheitsventil
- 14 Manometer

Bedienblende:

- 1 Störmeldung
- 2 Spannungsanzeige
- 3 Heizbetrieb
- 4 Betriebsanzeige des Lüfters
- 5 Kesselthermometer
- 6 Kesseltemperaturregler
- 7 Hauptschalter
- 8 Einbaumöglichkeit für eine Regelung
- 9 Entriegelung STB
- 10 Entriegelung Brennerstörung

3 Bediening van de ketel

3.1 Overzicht van de bedienings-elementen

Ketelonderdelen :

- 1 Bedieningsbord
- 2 Gasblok
- 3 Kijkopening
- 4 Ontstekings- en ionisatieelektroden
- 5 Atmosferische brander
- 6 Aflaatkraan
- 7 Vertrek verwarming
- 8 Gietijzeren verwarmingslichaam
- 9 Gasaansluiting
- 10 Retour verwarming
- 11 Circulatiepomp verwarming
- 12 Expansievat
- 13 Veiligheidsgroep verwarming
- 14 Manometer

Bedieningsbord

- 1 Signalisatie: Geen vlam
- 2 Signalisatie: Spanning aan
- 3 Signalisatie: Werking verwarming
- 4 Signalisatie: Ventilator
- 5 Thermometer
- 6 Ketelaquastaat
- 7 Hoofdschakelaar
- 8 Inbouwplaats weersafhankelijke regelaar
- 9 Ontgrendeling temperatuurbe-grenzer
- 10 Ontgrendeling branderveiligheid

3 Commande de la chaudière

3.1 Organes de commande

Equipement:

- 1 Tableau de commande et de contrôle
- 2 Bloc gaz
- 3 Regard de flamme
- 4 Electrodes d'allumage et d'ionisation
- 5 Brûleur atmosphérique
- 6 Robinet de vidange
- 7 Départ chauffage
- 8 Echangeur en fonte
- 9 Alimentation gaz
- 10 Retour chauffage
- 11 Pompe de circulation chauffage
- 12 Vase d'expansion
- 13 Soupape de sécurité chauffage
- 14 Manomètre

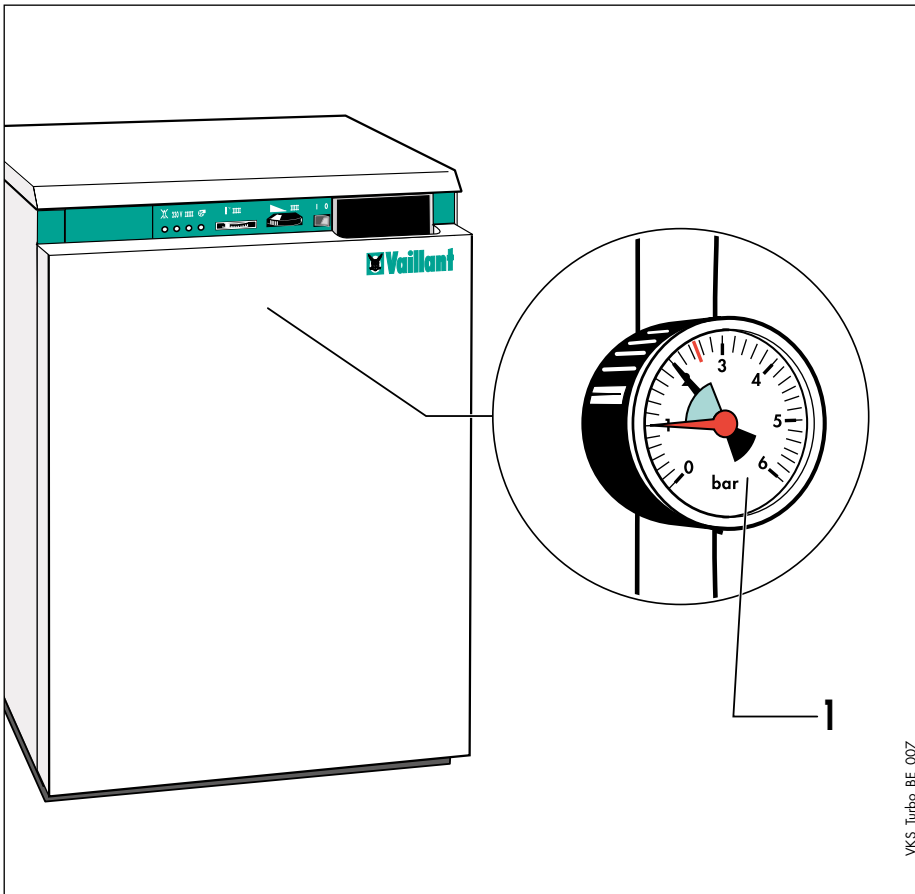
Tableau de commande et de contrôle

Tableau de commande et de contrôle

- 1 Voyant "sécurité brûleur"
- 2 Voyant "sous tension"
- 3 Voyant "fonction chauffage"
- 4 Voyant "ventilateur"
- 5 Thermomètre
- 6 Aquastat de chaudière
- 7 Interrupteur principal
- 8 Emplacement pour régulateur
- 9 Réarmement de la sécurité de surchauffe
- 10 Réarmement sécurité brûleur.

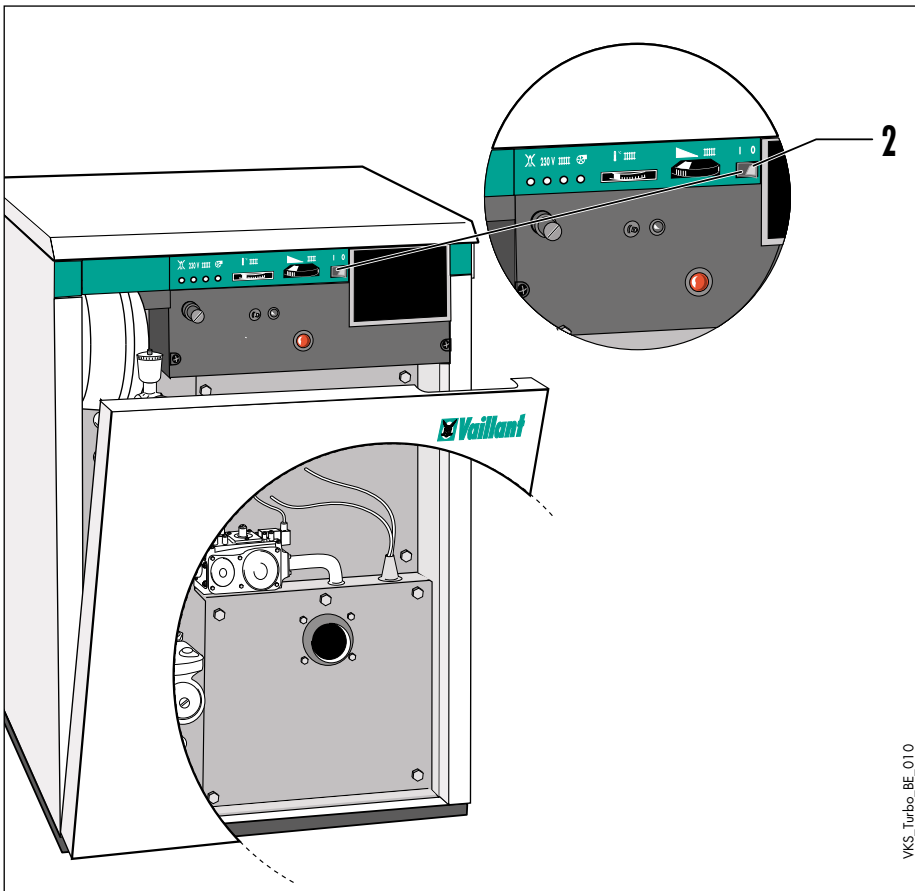


3 BEDIENUNG
3 BEDIENING
3 COMMANDE



VKS_Turbo_BE_007

Abb./Fig./Afb. 3.3



VKS_Turbo_BE_010

Abb./Fig./Afb. 3.4



3.2 Gerätefunktionen

3.2.1 Gerät in Betrieb nehmen

- Prüfen Sie, ob genügend Wasser in der Heizungsanlage ist (siehe Manometer (1)).

Der Minimaldruck darf bei geschlossenen Anlagen 1,0 bar nicht unterschreiten.

- Prüfen Sie, ob der Kessel mit Spannung versorgt ist (Sicherung eingeschaltet).
- Öffnen Sie den Gasabsperrhahn in der Gaszuleitung zum Gas-Heizkessel.

3.2.2 Heizbetrieb einschalten

- Schalten Sie den Hauptschalter (2) ein, um das Gerät mit Spannung zu versorgen.

Der Brenner wird automatisch gezündet, wenn eine Wärmeanforderung, z. B. durch einen Raumthermostat, vorliegt.

3.2 Werking van de ketel

3.2.1 Verwarmingsketel inschakelen

- Of er voldoende water op de verwarmingsinstallatie is, ziet U aan de stand van de manometer (1).

De minimale druk mag bij gesloten installaties niet onder de 1,0 bar dalen.

- Controleer dat er spanning aanwezig is aan de ketel (zekeringen ingeschakeld).
- De gasafsluitkraan op de gasleiding naar de verwarmingsketel openen.

3.2.2 Verwarming inschakelen

- De hoofdschakelaar (2) op het bedieningsbord van de ketel indrukken.

De brander wordt automatisch gestart bij een warmtevraag van de kamerthermostaat of een weersafhankelijke regelaar.

3.2 Fonction de la chaudière

3.2.1 Mettre la chaudière en service

- Vérifiez le niveau d'eau dans votre système de chauffage (à l'aide du manomètre (1)).

Dans le cas d'une installation à circuit fermé, la pression minimale ne doit pas être inférieure à 1,0 bar.

- Contrôler si la chaudière est sous tension (les fusibles).
- Ouvrir le robinet d'arrêt gaz situé sur l'alimentation gaz à votre chaudière.

3.2.2 Enclencher le chauffage

- Enclencher l'interrupteur principal (2) de la chaudière à gaz.

Le brûleur s'allume automatiquement quand il y a une demande de chauffage par le thermostat d'ambiance ou une régulation.



Achtung!

Wenn der Brenner während des Betriebs verlischt, warten Sie einige Minuten mit einem erneuten Zündversuch. In dieser Zeit kann das Gas abziehen, das sich eventuell im Kessel gesammelt hat.



Opgelet!

Wanneer de brander tijdens de werking dooft, enkele minuten wachten vooraleer de waakvlam opnieuw aan te steken. Dit om een gasophoping in de verwarmingsketel te vermijden.

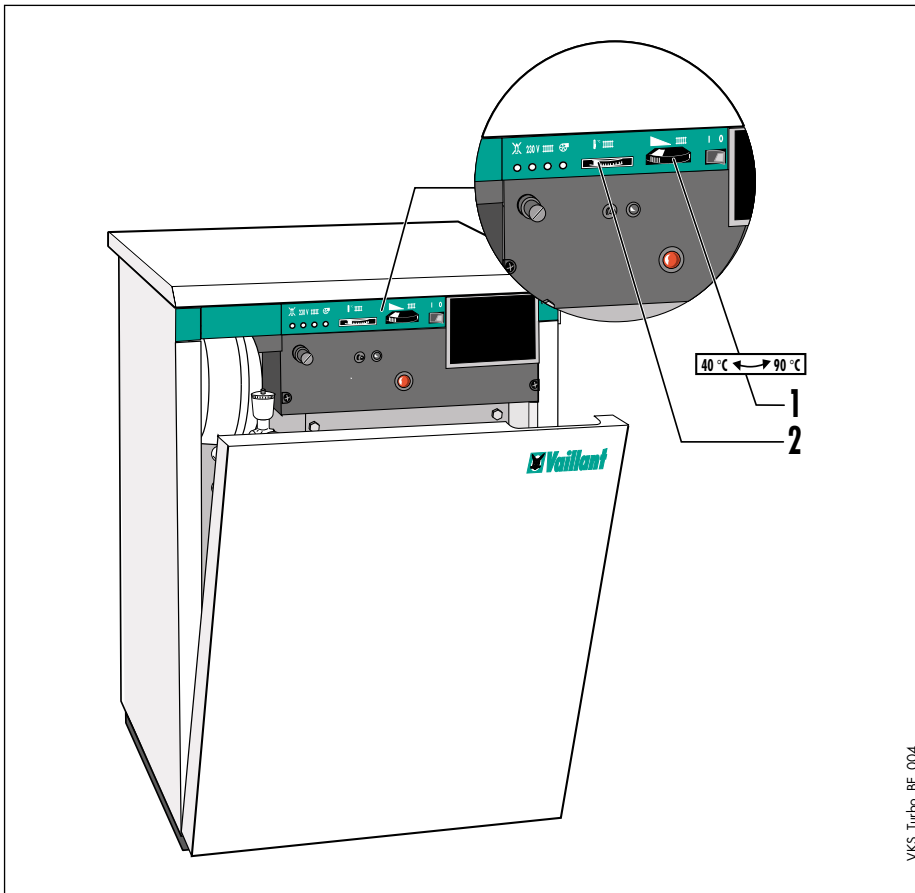


Attention!

Si le brûleur se coupe pendant le fonctionnement il faut attendre quelques minutes avant de rallumer la veilleuse. Ceci pour éviter une accumulation de gaz dans la chaudière.

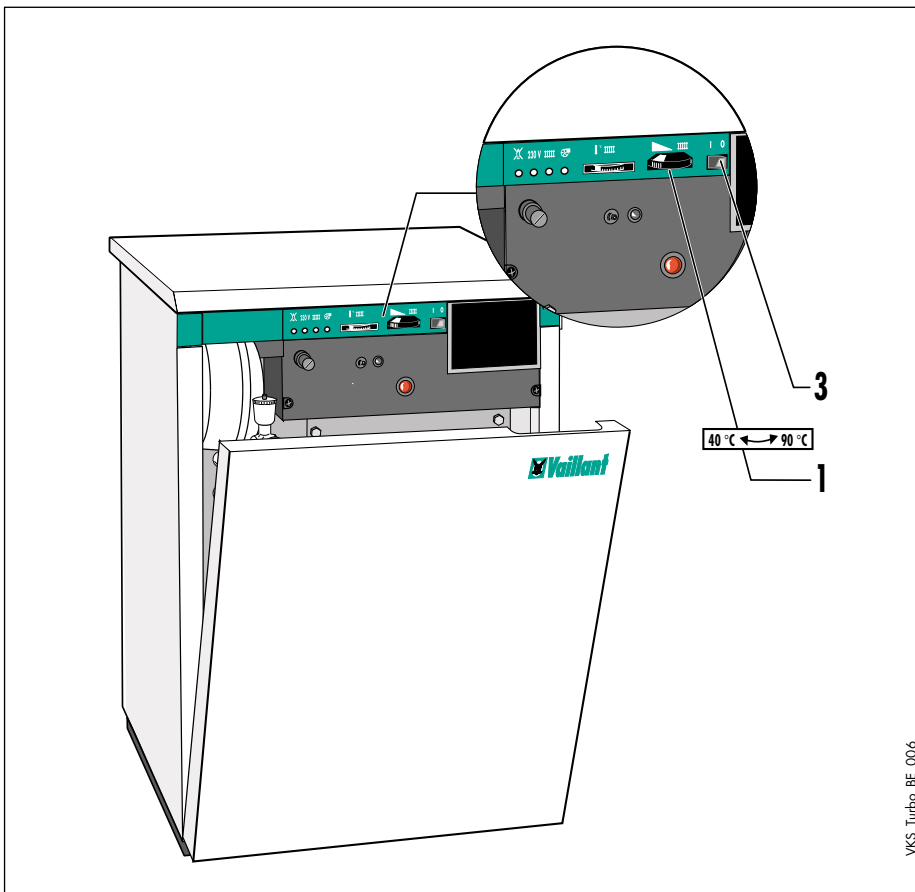


3 BEDIENUNG
3 BEDIENING
3 COMMANDE



VKS_Turbo_BE_004

Abb./Fig./Afb. 3.5



VKS_Turbo_BE_006

Abb./Fig./Afb. 3.6



3.2.3 Kesseltemperatur einstellen

- Stellen Sie die Temperatur des Gas-Heizkessels am Kesselthermostat (1) ein.

Die Temperatur kann von ca. 40 °C bis ca. 90 °C gewählt werden.

Am Thermometer (2) können Sie die Kesseltemperatur ablesen.

3.2.3 Instellen van de keteltemperatuur

- Stel de gewenste watertemperatuur van de gasverwarmingsketel in met behulp van de aquastaat (1).

De vertrekwatertemperatuur kan ingesteld worden tussen minimum 40 °C en maximum 90 °C.

Indien bij lagere buitentemperaturen de gewenste kamertemperatuur niet meer bereikt wordt, volstaat het de ketelaquastaat op een hogere waarde in te stellen.

De vertrekwatertemperatuur ziet U aan de stand van de thermometer (2).

Aangeraden is nooit hogere vertrekwatertemperaturen instellen dan nodig, waardoor het energieverbruik zo laag mogelijk blijft.

3.2.3 Régler la température chauffage à la chaudière

- Ajuster la température de la chaudière à l'aide de l'aquastat (1)

Choisir une température entre environ 40 °C jusqu'à environ 90 °C.

Sur le thermomètre (2) vous pouvez lire la température de la chaudière.

Nous recommandons de choisir la température la plus basse possible afin de pouvoir économiser le maximum d'énergie.

3.2.4 Gerät ausschalten

Falls Sie den Gas-Heizkessel mit einem Regelgerät betreiben, stellen Sie die Heizungsanlage auf Sommerbetrieb oder schalten Sie den Heizbetrieb ab (siehe Bedienungsanleitung des Heizungsregelgerätes).

Ohne Regelgerät gehen Sie folgendermaßen vor, um den Hauptbrenner auszuschalten...

- Drehen Sie den Kesselthermostat (1) bis zum Anschlag nach links.

Um den Gas-Heizkessel komplett außer Betrieb zu nehmen:

- schalten Sie den Hauptschalter (3) aus und
- schließen Sie den Gasabsperrhahn.

3.2.4 Gasverwarmingsketel uitschakelen

Verwarmingsinstallatie uit bedrijf nemen door, indien voor handen, de kamerthermostaat of de weerafkankelelijke regelaar naar de zomerstand te schakelen (Gelieve hiervoor de bedieningsvoorschriften van de weersafhankelijke regelaar te raadplegen).

Zonder weersafhankelijke regelaar de verwarmingsketel als volgt uit bedrijf nemen ...

- Draai de ketelaquastaat (1) volledig naar links.

Om de verwarmingsketel volledig uit bedrijf te nemen ...

- De hoofdschakelaar (3) op het bedieningsbord van de ketel uitschakelen.
- De gaskraan sluiten.

3.2.4 Couper la chaudière

Régler l'installation de chauffage au mode d'été ou bien couper le service de chauffage (voir la notice de mode d'emploi de votre coffret de régulation chauffage ou votre thermostat d'ambiance).

Service sans régulation à sonde extérieure VRC ...

- Régler la température de la chaudière gaz par l'aquastat (1) au minimum.

Pour éteindre complètement la chaudière ...

- Eteindre l'interrupteur principal (3) de la chaudière.
- Fermer le robinet de gaz.



Achtung!

Befindet sich das Gerät in einem frostgefährdeten Raum, so muß die Heizungsanlage zum Schutz vor Einfrieren vollständig entleert werden, wenn das Gerät außer Betrieb genommen wird.



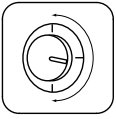
Opgelet!

Om eventuele vorstschade te voorkomen dient de verwarmingsketel via de afsluiterkraan geleegd te worden.



Attention!

Pour la protection contre le gel, il est indispensable de vidanger totalement l'eau de chauffage.



4 STÖRUNGSBEHEBUNG
4 STORINGSLEUTEL
4 CLÉ DE DÉPANNAGE

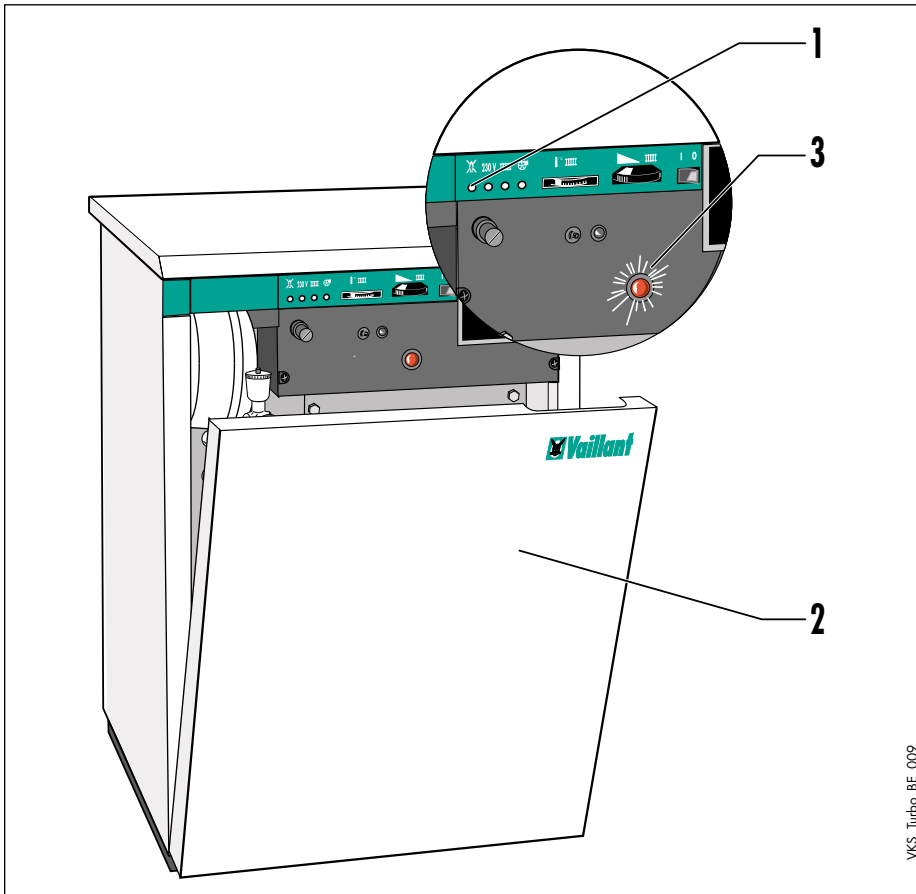
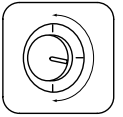


Abb./Fig./Afb. 4.1



4 Störungsbehebung



Achtung!

Bei wiederholter Abschaltung kann ein gefährlicher Zustand vorliegen. Nehmen Sie das Gerät deshalb außer Betrieb und schließen den Gasabsperrhahn. Ziehen Sie zwecks Störungsbeseitigung Ihren Fachhandwerksbetrieb hinzu.

4.1 Brennerstörung beheben

Die VKS BE ..2-Kessel sind mit einer Sicherheitseinrichtung ausgestattet, die das Gerät bei Brenner-Störungen automatisch abschaltet.

Die Abschaltung des Kessels nach einer Brennerstörung wird durch die rote LED (1) und das Leuchten der Entstörtaste (3) angezeigt.

Zum Starten des Kessels gehen Sie folgendermaßen vor:

- Öffnen Sie die Brennertür (2)
- Drücken Sie die Entstörtaste (3).

Das Gerät geht bei vorliegender Wärmeanforderung automatisch wieder in Betrieb.

4 Storningsleute



Opgelet!

Als het toestel niet juist werkt, mag deze niet meer in bedrijf genomen worden. Raadpleeg uw installateur.
De ketel uit bedrijf nemen en de gaskraan sluiten.
Een erkend installateur raadplegen.

4.1 Branderstoring opheffen

De VKS BE ..2-ketel is uitgerust met een veiligheidssysteem, die de ketel uitschakeld bij branderstoringen.

Wanneer de verwarmingsketel door een branderstoring wordt uitgeschakeld, gaat de rode LED (1) en het lichtje van de ontgrendelknop (3) vooraan op het bedieningsbord oplichten.

Om de ketel te ontgrendelen gaat u als volgt te werk:

- open het frontpaneel (2) van de ketel.
- de ontgrendelknop (3) indrukken.

Bij warmtevraag start de ketel automatisch terug op.

4 Clé de dépannage



Attention!

N'utilisez plus votre appareil s'il ne fonctionne pas correctement! Contactez votre installateur.

Mettez votre appareil hors service et fermez le robinet de gaz.

Faites appel à un professionnel agréé en cas de problème.

4.1 Déverouillage du brûleur

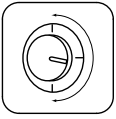
La chaudière VKS BE ..2 est équipée d'une sécurité qui en cas de dérangement du brûleur coupe automatiquement le fonctionnement de la chaudière.

Si la chaudière est mise en sécurité par un dérangement du brûleur, la lampe témoin rouge (1) et la lampe témoin du bouton de réarmement (3) s'allument sur la tableau de commande.

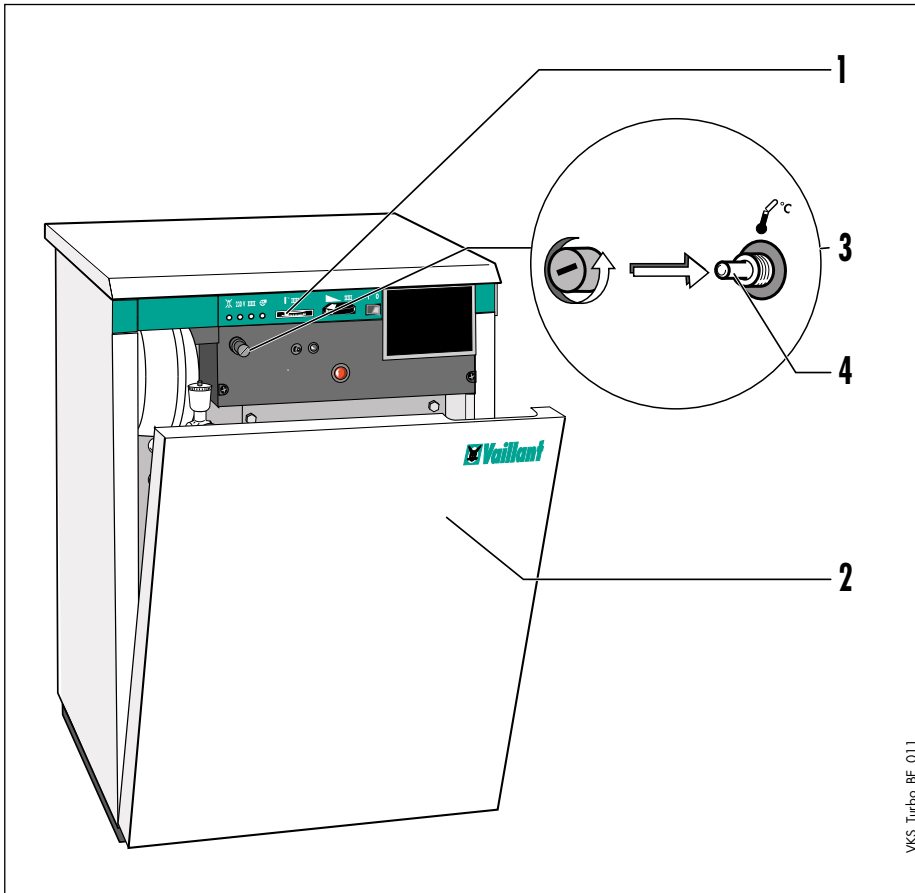
Pour déverrouiller la chaudière procéder comme suit :

- ouvrir le panneau frontal (2) de la chaudière.
- réarmer le bouton de commande (3).

Après une demande de chauffage automatiquement la chaudière se remettra en service.

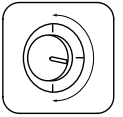


4 STÖRUNGSBEHEBUNG
4 STORINGSLEUTEL
4 CLÉ DE DÉPANNAGE



VKS_Turbo_BE_011

Abb./Fig./Afb. 4.2



4.2 Sicherheitstemperaturbegrenzer entriegeln



Achtung!

Bei wiederholter Abschaltung kann ein gefährlicher Zustand vorliegen. Nehmen Sie das Gerät deshalb außer Betrieb und schließen den Gasabsperrhahn. Ziehen Sie zwecks Störungsbeseitigung Ihren Fachhandwerksbetrieb hinzu.

Der VKS BE ..2 ist mit einem Sicherheitstemperaturbegrenzer ausgerüstet der das Gerät abschaltet, wenn die Temperatur im Kessel 110 °C überschreitet.

Die Kesseltemperatur können Sie am Thermometer (1) ablesen.

Die Wiederinbetriebnahme ist wie folgt möglich:

- Warten Sie, bis die Kesseltemperatur gefallen ist (siehe Thermometer (1)).
- Öffnen Sie die Brennertür (2).
- Schrauben Sie die Abdeckkappe (3) ab.
- Drücken Sie den Stift (4) des Sicherheitstemperaturbegrenzers ein.
- Nehmen Sie das Gerät entsprechend Kapitel 3.2.2 in Betrieb.

4.2 Temperatuurbegrenzer



Opgelet!

Als het toestel niet juist werkt, mag deze niet meer in bedrijf genomen worden. Raadpleeg uw installateur. De ketel uit bedrijf nemen en de gaskraan sluiten. Een erkend installateur raadplegen.

Elke gasvloerketel VKS BE ..2 is uitgerust met een temperatuurbegrenzer die automatisch de ketel uitschakeld bij het overschrijden van een keteltemperatuur van 110°.

De keteltemperatuur kan met behulp van de thermometer (1) afgelezen worden.

Het ontgrendelen van deze beveiliging gebeurt als volgt:

- Wachten totdat de keteltemperatuur voldoende is gedaald (zie thermometer (1)).
- Open het frontpaneel (2).
- Het dekseltje (3) losschroeven.
- De stift van de temperatuurbegrenzer (4) indrukken.
- De ketel in bedrijf nemen volgens hoofdstuk 3.2.2.

4.2 Limiteur de température



Attention!

N'utilisez plus votre appareil s'il ne fonctionne pas correctement! Contactez votre installateur. Mettez votre appareil hors service et fermez le robinet de gaz. Faites appel à un professionnel agréé en cas de problème.

Chaque chaudière VKS BE ..2 est équipée d'un limiteur de température de sécurité qui contrôle la température de la chaudière (pour des systèmes sous pression jusqu'à 110 °C). La température de la chaudière peut être repris sur le thermomètre (1).

Le déverrouillage de cette sécurité:

- Attendre jusqu'à ce que la température de la chaudière soit suffisamment baissée.
- Ouvrir le panneau frontal (2).
- Dévisser le capuchon (3).
- Réarmer en appuyant sur la tige (4) de déverrouillage de la sécurité.
- Mettre en fonction la chaudière comme expliqué ultérieure.



5 Pflege, Wartung, Garantie

5.1 Pflege

Säubern Sie die Kesselverkleidung nur mit einem feuchten Tuch, eventuell kann auch etwas Spülmittel oder ähnliches verwendet werden. (Kein Scheuerpulver oder ähnliches verwenden!)

5.2 Wartung

Voraussetzung für dauernde Betriebsbereitschaft und -sicherheit, Zuverlässigkeit und hohe Lebensdauer ist eine jährliche Inspektion/Wartung des Gerätes durch den Fachmann.



Achtung!

Versuchen Sie niemals, selbst Wartungsarbeiten oder Reparaturen an Ihrem Gas-Heizkessel auszuführen. Beauftragen Sie damit einen Fachhandwerksbetrieb. Wir empfehlen den Abschluß eines Wartungsvertrages.

Nicht durchgeführte Inspektion/Wartung kann die Betriebssicherheit des Gerätes beeinträchtigen und zu Sach- und Personenschäden führen.

Kontrollieren Sie von Zeit zu Zeit die Druckanzeige am Manometer und überprüfen Sie ob Entlüftung, Absperrarmaturen und Heizkörperventile in Ihrer Heizungsanlage dicht sind. Undichtigkeiten an diesen Bauteilen führen nach längerer Zeit oft zu Wasserverlust in der Heizungsanlage. Falls der Druck in der Anlage unter 1,0 bar gefallen ist, müssen Sie Wasser nachfüllen (siehe 5.2.1).

5 Onderhoud, garantie

5.1 Schoonmaken

Maak de ketelommanteling alleen met een vochtige doek schoon, eventueel kan ook een beetje afwasmiddel gebruikt worden. (geen schuurpoeder of dergelijke gebruiken!)

5.2 Onderhoud

Een vereiste voor een veilig werken, een voortdurende bedrijfszekerheid en een lange levensduur te garanderen is een jaarlijks nazicht en onderhoud van de verwarmingsketel door een erkend installateur aangeraden.



Opgelet!

Probeer nooit zelf onderhoudswerkzaamheden of herstellingen aan Uw gasverwarmingsketel uit te voeren. Laat hierom uitsluitend onderhoudswerkzaamheden door een erkend installateur uitvoeren.

Bij een niet onderhouden ketel kan de bedrijfszekerheid niet gewaarborgd worden en kan tot eventuele schade leiden aan personen en omgeving.

Controleer af en toe de druk op de manometer en of, de afsluitkranen en de thermostatische radiatorcranken Uw verwarmingsinstallatie niet lekken. Ondichtheden aan deze onderdelen leiden vaak na langere tijd tot een merkbaar waterverlies op de verwarmingsinstallatie. Indien de waterdruk op de verwarmingsinstallatie zich onder 1 bar bevindt, dient de installatie bijgevuld te worden (zie 5.2.1).

5 Entretien, garantie

5.1 Nettoyage

Ne pas nettoyer l'habillage de votre chaudière qu'avec un drap mouillé, éventuellement utilisez un peu de lessive de savon ou similaire. (En aucun cas utilisez des produits abrasifs!)

5.2 Entretien

Un entretien annuel effectué par un spécialiste assure le bon état de fonctionnement, la fiabilité et la longévité de la chaudière.



Attention!

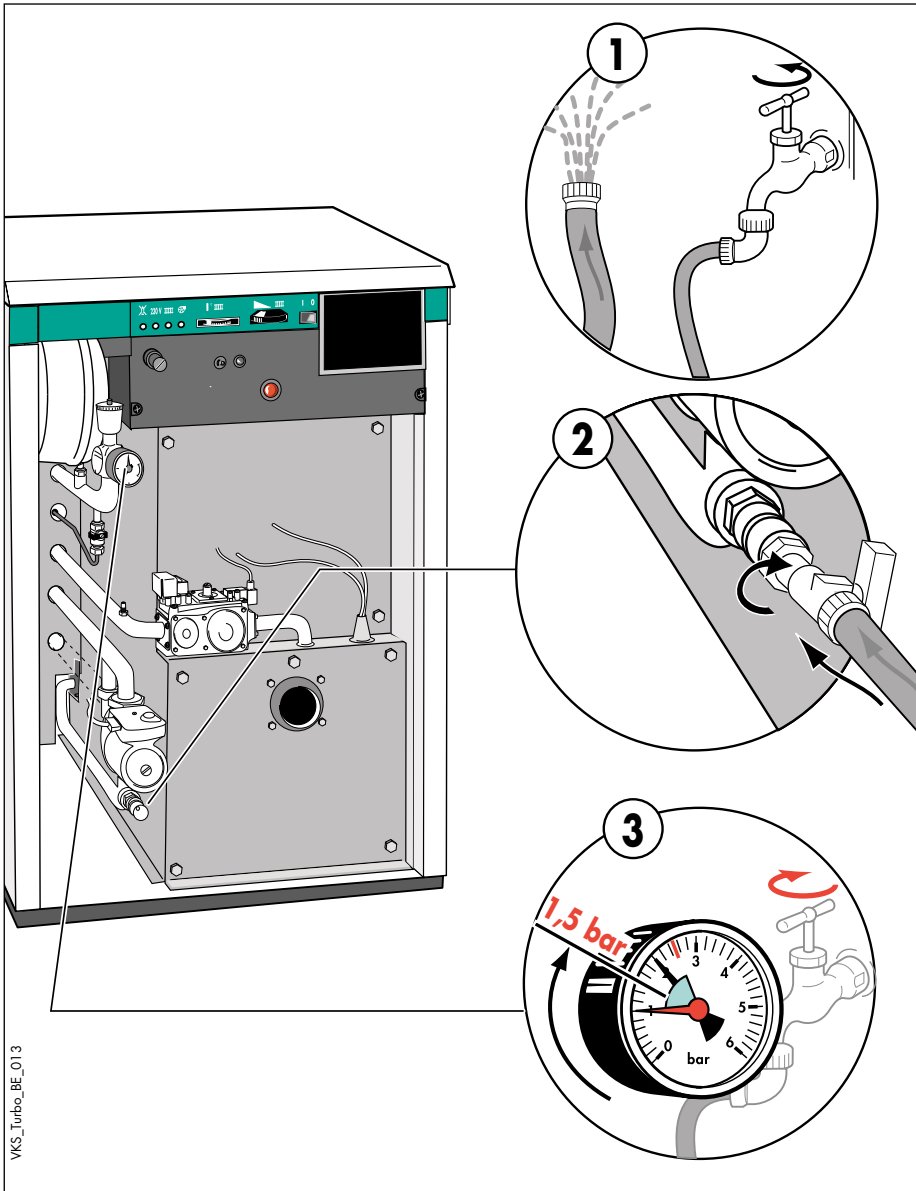
Ne jamais essayer vous même de réaliser des travaux d'entretien ou des réparations sur la chaudière. Des travaux pareils peuvent être uniquement réalisés par un installateur agréé.

Le bon fonctionnement d'une chaudière non entretenue ne peut être garantie et peut éventuellement créer un danger pour vous comme utilisateur.

De temps en temps, contrôlez l'indication de pression au manomètre et si les robinets d'arrêt et les radiateurs dans votre installation de chauffage sont étanches. Des fuites dans ces composants fréquemment provoquent des pertes d'eau sensibles dans l'installation après une période plus longue. Si la pression sur l'installation de chauffage est inférieure à 1 bar il faut remplir l'installation (voir 5.2.1).



5 PFLEGE, WARTUNG, GARANTIE
5 ONDERHOUD, GARANTIE
5 ENTRETIEN, GARANTIE



VKS_Turbo_BE_013

Abb./Fig./Afb. 5.1



5.2.1 Füllen der Heizungsanlage



Achtung!

Sie dürfen Wasser nur in den abgekühlten Kessel nachfüllen! Dies ist wichtig, um Schäden durch thermische Spannungen im Gußblock zu vermeiden!

- Schrauben Sie die Kappe (1) vom anlagenseitigen Füll- und Entleerungshahn ab.
- Schließen Sie einen Füllschlauch mit einer Heizungsanlagen-Füllarmatur am Zapfhahn der Wasserleitung an.
- Füllen Sie den Füllschlauch erst mit Wasser und schließen Sie ihn dann am Füll- und Entleerungshahn an. So wird vermieden, daß unnötig viel Luft in die Heizungsanlage eindringt.
- Öffnen Sie den Absperrhahn der Wasserleitung.
- Öffnen Sie langsam den Füll- und Entleerungshahn.
- Füll- und Entleerungshahn, sobald der Zeiger des Manometers auf 1,5 bar steht.
- Entlüften Sie die Heizungsanlage an den Heizkörpern. Bleibt der schwarze Zeiger des Manometers nach dem Entlüften bei ca. 1,2 bar, beenden Sie den Füllvorgang, ansonsten wiederholen Sie den Füllvorgang.

Zum Beenden des Füllvorgangs gehen Sie folgendermaßen vor:

- Schließen Sie den Füll- und Entleerungshahn und den Absperrhahn der Wasserleitung.
- Lösen Sie den Füllschlauch vom Füll- und Entleerungshahn; eine dauernde Verbindung mit der Heizungsanlage ist nicht zulässig.
- Verschließen Sie den Füll- und Entleerungshahn mit der Kappe.

5.2.1 Bijvullen van de verwarmingsinstallatie met water



Opgelet!

Bij gebrek aan waterdruk op de centrale verwarmingsinstallatie mag de ketel uitsluitend bijgevuld worden wanneer hij volledig is afgekoeld!

- De stop van de vul/aflaatkraan in de ketel of eventueel op de installatie losschroeven.
- Sluit de vulslang van de vulset aan op de tapkraan van de koudwaterleiding.
- Vul de vulslang eerst met water en sluit hem dan aan de vul- en aflaatkraan. Zo voorkomt U dat er onnodig veel lucht in de verwarmingsinstallatie binnendringt.
- Open de tapkraan van de waterleiding.
- Open langzaam de vul- en aflaatkraan.
- Zodra de wijzer van de manometer op minimaal 1,5 bar staat, de vul/aflaatkraan sluiten.
- Ontlucht de verwarmingsinstallatie aan de radiatoren. Als de wijzer van de manometer na het ontluchten op ca. 1,2 bar blijft staan, stoppen met het vullen.
- Als de wijzer van de manometer na het ontluchten onder 1,0 bar staat, langzaam de vul/aflaatkraan nogmaals openen.
- Herhaal het vullen zoals beschreven.

Als U klaar bent met het bijvullen van de installatie:

- De vul/aflaatkraan sluiten, de tapkraan van de waterleiding sluiten. De vulslang van de vul/aflaatkraan losmaken; een vaste verbinding met de verwarmingsinstallatie is niet toegestaan.
- De stop op de vul/aflaatkraan terug aanbrengen.

5.2.1 Remplir de l'eau dans l'installation de chauffage



Attention!

Seulement remplir l'eau dans la chaudière quand-elle est complètement refroidie! Cela est très important pour éviter des dégâts causés de tensions thermiques au bloc en fonte.

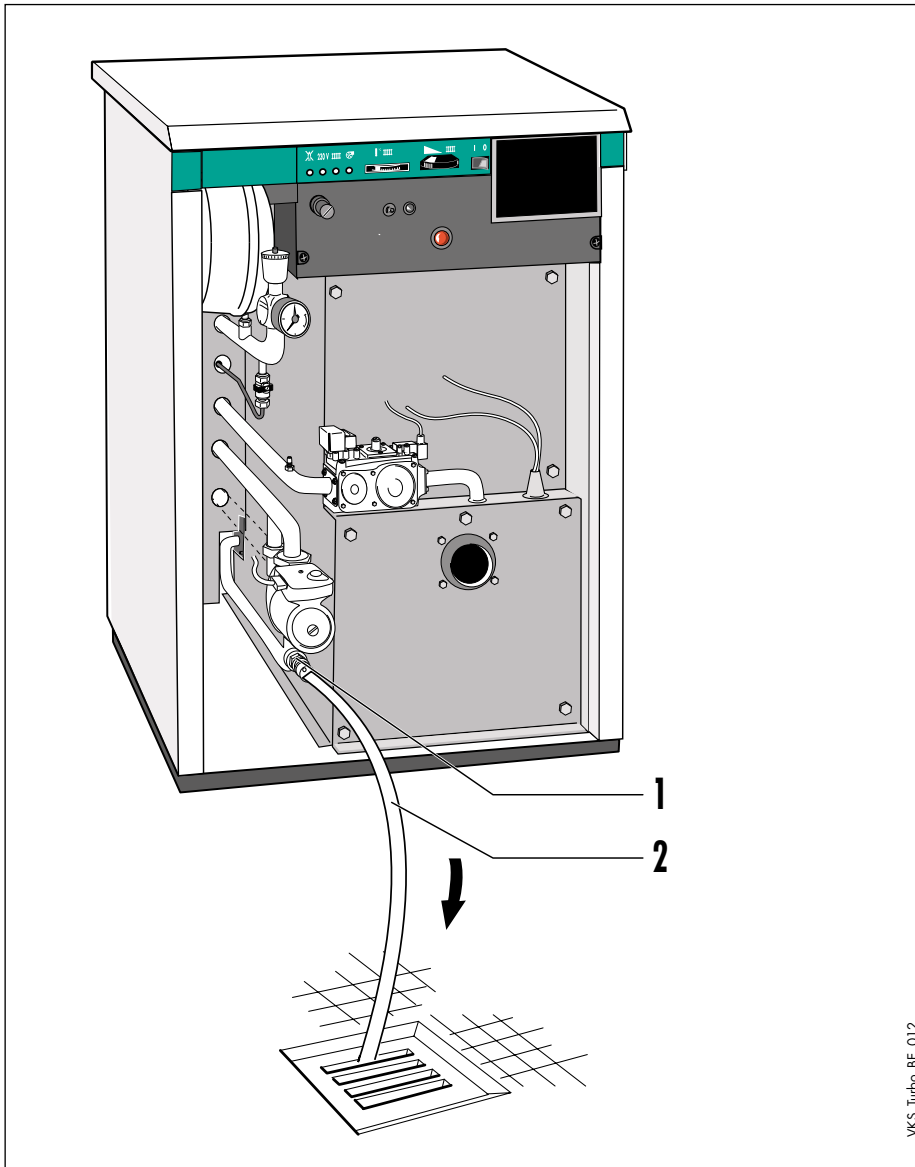
- Dévissez le capuchon du robinet de remplissage/vidange de l'installation ou de la chaudière.
- Raccorder le tuyau flexible de remplissage avec le robinet de remplissage de l'installation chauffage ou de la chaudière à un robinet de puisage de la ligne d'eau froide.
- D'abord remplir le tuyau flexible de l'eau et puis le raccorder au robinet de remplissage/vidange. Ainsi vous évitez que trop de l'air entre dans l'installation de chauffage.
- Ouvrir le robinet de puisage de la ligne d'eau froide.
- Lentement ouvrir le robinet de remplissage/vidange. Aussitôt que l'aiguille du manomètre atteint au minimum 1,5 bar, fermez le robinet de remplissage/vidange.
- Purgez l'installation de chauffage au radiateur. Si l'aiguille du manomètre reste à environ 1,2 bar après la purge, arrêter le remplissage.
- Si, après avoir purgé l'installation, l'aiguille du manomètre est en dessous de 1,0 bar, lentement ouvrir de nouveau le robinet de remplissage/vidange.
- Répétez cette opération de remplissage comme décrit.

Quand vous arrêtez le remplissage:

- Fermez de nouveau le robinet de remplissage/vidange, fermez le robinet de puisage à la ligne d'eau. Enlevez le tuyau de remplissage du robinet de remplissage/vidange; il n'est pas admissible d'avoir une connexion permanente à l'installation de chauffage.
- Refermez le robinet de remplissage/vidange avec le capuchon.



5 PFLEGE, WARTUNG, GARANTIE
5 ONDERHOUD, GARANTIE
5 ENTRETIEN, GARANTIE



VKS_Turbo_BE_012

Abb./Fig./Afb. 5.2



5.2.2 Entleeren der Heizungsanlage

Bei abgeschalteter Anlage und Gefahr des Einfrierens der Anlage sollten Sie diese entleeren.

Gehen Sie dazu folgendermaßen vor:

- Kontrollieren Sie, ob der Hauptschalter abgeschaltet ist.
- Schließen Sie einen Schlauch am Füll- und Entleerungshahn (1) an. Bringen Sie das freie Ende des Schlauches (2) zu einem Bodeneinlauf oder einer anderen geeigneten Abflußstelle.
- Jetzt können Sie den Füll- und Entleerungshahn durch eine 90°-Drehung öffnen. Öffnen Sie auch die anlagenseitige Entleerungseinrichtung am tiefsten Punkt der Anlage.
- Öffnen Sie die Entlüftungen an den Heizkörpern (beginnen Sie am höchstgelegenen Heizkörper).

Dies ist erforderlich, damit kein Unterdruck in der Heizungsanlage entsteht und möglichst das gesamte Wasser entleert wird.

5.2.2 Verwarmingsinstallatie ledigen

Bij een uitbedrijf genomen installatie en er is gevaar op bevrozing moet de installatie geledigd worden.

De installatie moet absoluut vanaf het diepste punt geledigd worden. Dit kan zijn via de ingebouwde vul/aflaatkraan van de ketel, ofwel via een eventueel door de installateur geïnstalleerde vul/aflaatkraan op de verwarmingsinstallatie.

- Controleer of de hoofdschakelaar op het bedieningsbord van de ketel uitgeschakeld is.
- Sluit een vulslang aan op de ingebouwde vul/aflaatkraan (1) van de verwarmingsketel. Het vrije eind van de vulslang (2) in een afvoerbuis naar de riolering aanbrengen.
- Nu kunt U de vul/aflaatkraan, door de hendel 90° te verdraaien, volledig openen.
- Open alle ontfluchtingspunten op de radiatoren (begin bij de hoogstgelegen radiator).

Dit is van groot belang zodat er zich op de installatie geen onderdruk gevormd en volledig geledigd kan worden.

5.2.2 Vidanger l'installation de chauffage

Si l'installation de chauffage est hors service en cas de danger de gel, vidanger-la.

A cette fin, votre installateur a monté un robinet de remplissage/vidange dans l'installation ou par le robinet de remplissage/vidange de la chaudière

- Vérifier que l'interrupteur principal de la chaudière est déclenché.
- Dévisser le capuchon du robinet de remplissage/vidange de l'installation ou de la chaudière et raccorder le tuyau flexible (2) au robinet de vidange. L'extrémité libre du tuyau flexible doit être raccordée à un siphon de sol ou un autre égout approprié.
- Maintenant ouvrir le robinet de vidange par un tour de 90°.
- Ouvrir les purges aux radiateurs (commencer au point le plus haut).

C'est indispensable pour éviter la formation d'une dépression dans l'installation de chauffage et pour vidanger l'installation complètement d'eau.



5 PFLEGE, WARTUNG, GARANTIE

5 ONDERHOUD, GARANTIE

5 ENTRETIEN, GARANTIE

5.3 Garantiebedingungen

Die Garantiebedingungen entnehmen Sie bitte der beiliegenden Garantiekarte.

Die Garantie wird nur gewährt, wenn folgende Voraussetzungen erfüllt sind:

1. Das Gerät muß von einem qualifizierten Fachmann installiert worden sein. Dieser ist dafür verantwortlich, daß alle geltenden Normen und Richtlinien bei der Installation beachtet wurden.
2. Das Gerät muß mit einem Typenschild versehen sein, das bestätigt, daß das Gerät durch in Belgien anerkannte Instanzen zugelassen wurde.
3. Während der Garantiezeit ist nur der Vaillant Werkskundendienst autorisiert, Reparaturen oder Veränderungen am Gerät vorzunehmen. Die Werksgarantie erlischt, wenn in das Gerät Teile eingebaut werden, die nicht von Vaillant zugelassen sind.
4. Damit die Garantie wirksam werden kann, muß die Garantiekarte vollständig und ordnungsgemäß ausgefüllt, unterschrieben und ausreichend frankiert spätestens fünfzehn Tage nach der Installation an uns zurückgeschickt werden.

Während der Garantiezeit werden an dem Gerät festgestellte Material- oder Fabrikationsfehler von unserem Werkskundendienst kostenlos behoben. Für Fehler, die nicht auf den genannten Ursachen beruhen, z. B. Fehler aufgrund unsachgemäßer Installation oder vorschriftswidriger

Behandlung, bei Verstoß gegen die geltenden Normen und Richtlinien der Installation, des Aufstellraumes oder der Belüftung, bei Überlastung, Frostwirkung oder normalem Verschleiß oder bei Gewalteinwirkung, übernehmen wir keine Haftung.

Wenn eine Rechnung gemäß den allgemeinen Bedingungen des Werksvertrages ausgestellt wird, wird diese ohne vorherige schriftliche Vereinbarung mit Dritten (z. B. Eigentümer, Vermieter, Verwalter etc.) an den Auftraggeber oder/und den Benutzer

der Anlage gerichtet, dieser übernimmt die Zahlungsverpflichtung. Der Rechnungsbetrag ist dem Techniker des Werkskundendienstes, der die Leistung erbracht hat, zu erstatten.

Die Reparatur oder der Austausch von Teilen während der Garantie verlängert die Garantiezeit nicht.

Nicht umfaßt von der Werksgarantie sind Ansprüche, die über die kostenlose Fehlerbeseitigung hinausgehen, z. B. Ansprüche auf Schadenerstanz. Gerichtsstand ist der Sitz unseres Unternehmens.

Um alle Funktionen des Vaillant Gerätes auf Dauer sicherzustellen und um den zugelassenen Serienzustand nicht zu verändern, dürfen bei Wartungs- und Instandhaltungsarbeiten nur Original Vaillant Ersatzteile verwendet werden!

5.3 Fabriksgarantie

De producten van de NV Vaillant zijn gewaarborgd tegen alle materialen constructiefouten voor een periode van één jaar vanaf de datum vermeld op het aankoopfactuur dat u heel nauwkeurig dient bij te houden.

De waarborg geldt alleen onder de volgende voorwaarden:

1. Het toestel moet door een erkend gekwalificeerd vakman geplaatst worden, onder zijn volledige verantwoordelijkheid, en zal erop letten dat de normen en installatievoorschriften nageleefd worden.
2. Het toestel moet voorzien worden van een geldig bewijs van goedkeuring door de officiële Belgische instanties.
3. Het is enkel aan de technici van de Vaillant fabriek toegelaten om herstellingen of wijzigingen aan het toestel onder garantie uit te voeren, opdat de waarborg van toepassing zou blijven. De originele onderdelen moeten in het Vaillant-toestel gemonteerd zijn, zoniet wordt de waarborg geannuleerd.
4. Teneinde de waarborg te laten gelden, moet u ons de garantiekart volledig ingevuld, ondertekend en gefrankeerd terugzenden binnen de veertien dagen na de installatie!

De waarborg wordt niet toegekend indien de slechte werking van het toestel het gevolg is van een slechte regeling, door het gebruik van een niet overeenkomstige energie, een verkeerde of gebrekkige installatie, de nietnaleving van de gebruiksaanwijzing die bij het toestel gevoegd is, door het niet opvolgen van de normen betreffende de installatievoorschriften, het type van lokaal of verluchting, verwaarlozing, overbelasting, bevriezing, elke normale slijtage of elke handeling van overmacht.

In dit geval zullen onze prestaties en de geleverde onderdelen aangerekend worden. Bij facturatie, opgesteld volgens de algemene voorwaarden van de na-verkoopdienst, wordt



5.3 Condition de garantie

deze steeds opgemaakt op de naam van de persoon die de oproep heeft verricht en/of de naam van de persoon bij wie het werk is uitgevoerd, behoudens voorafgaand schriftelijk akkoord van een derde persoon (bv. huurder, eigenaar, syndic, enz.) die deze factuur uitdrukkelijk ten zijne laste neemt. Het factuurbedrag zal contant betaald moeten worden aan de fabriekstechnicus die het werk heeft uitgevoerd.

Het herstellen of vervangen van onderdelen tijdens de garantieperiode heeft geen verlenging van de waarborg tot gevolg. De toekenning van garantie sluit elke betaling van schadevergoeding uit en dit tot voor om het even welke reden ze ook gevraagd wordt. Voor elk verschil, zijn enkel de Tribunaux van het district waar de hoofdzetel van de vennootschap gevestigd is, bevoegd.

1. L'appareil doit avoir été installé par un professionnel qualifié qui, sous son entière responsabilité, aura veillé à respecter les normes et réglementations en vigueur pour son installation.
2. L'appareil doit être muni du label attestant qu'il a été agréé par les instances officielles reconnues en Belgique.
3. Seuls les techniciens d'usine Vaillant sont habilités à effectuer les réparations ou les modifications apportées à un appareil au cours de la période de garantie afin que celle-ci reste d'application. Si d'aventure une pièce non d'origine devait être montée dans un de nos appareils, la garantie Vaillant se varierait automatiquement annulée.
4. Afin que la garantie puisse prendre effet, la fiche de garantie doit être dûment complète, signée et affranchie avant de nous être retournée au plus tard quinze jours après l'installation!

La garantie n'entre pas en ligne de compte si le mauvais fonctionnement de l'appareil devait être provoqué par un mauvais réglage, par l'utilisation d'une énergie non adéquate, par une installation mal conçue ou défectueuse, par le non-respect des instructions de montage jointes à l'appareil, par une infraction aux normes relatives aux directives d'installation, de types de locaux ou de ventilation, par négligence, par surcharge, par les conséquences du gel ou de toute usure normale ou pour tout acte dit de force majeure. Dans un tel cas, il y aurait facturation de nos prestations et des pièces fournies. Lorsqu'il y a facturation établie selon les conditions générales du service d'entretien, celle-ci est toujours adressée à la personne qui a demandé l'intervention ou/et la personne chez qui le travail a été effectué sauf accord préalable et par écrit d'un tiers (par ex. locataire, propriétaire, syndic...) qui accepte explicitement de prendre cette facture à sa charge. Le montant

de la facture devra être acquitté au grand comptant au technicien d'usine qui aura effectué la prestation.

La réparation ou le remplacement des pièces durant la période de garantie n'entraîne pas une prolongation de la dite garantie.

La mise en application de la garantie exclut tout paiement de dommages et intérêts pour tout préjudice généralement quelconque.

Pour tout litige, sont seuls compétents les tribunaux du district du siège social de notre société.



Vaillant sa/nv
Rue Golden Hopestraat 15 · 1620 Drogenbos
België
Tel.: 02/3 34 93 00 · Fax 02/3 34 93 19

83 42 05 BE

09/00 V

Sous réserve de toutes modifications · Wijzigingen voorbehouden · Änderungen vorbehalten
Fait à base de papier recyclé 100% · Gedrukt op 100% recycling papier · Gedrukt auf 100% Altpapier
Printed in Germany – Imprimé en Allemagne