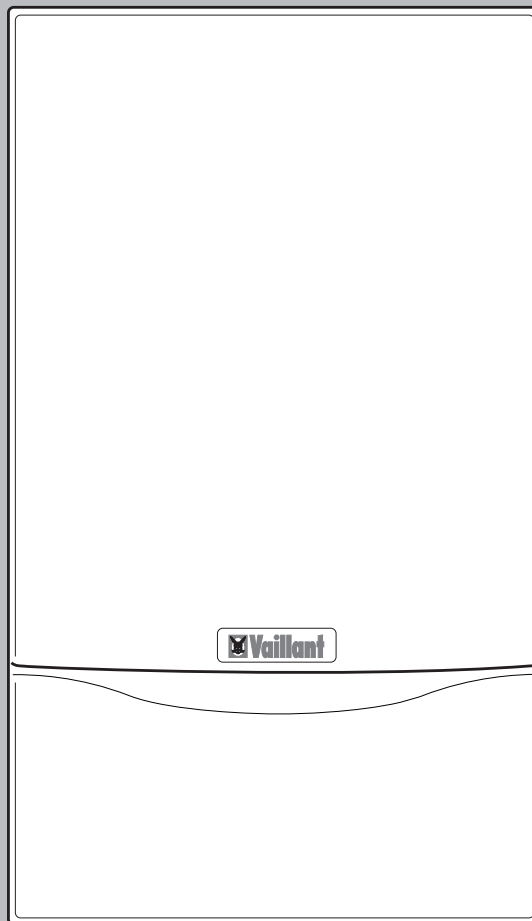


NOTICE D'UTILISATION  
BEDIENINGSVOORSCHRIFTEN  
BEDIENUNGSANLEITUNG

ATMOmax Plus  
VU/VUW BE 240-5, VU/VUW BE 280-5





**SOMMAIRE  
INHOUD**



**Généralités**

	Page
Pour votre information	.4
Symboles utilisés	.4
Responsabilité	.4
Usage conforme	.5
Identification CE	.5



**Sécurité**

Consignes de sécurité	.6
Avertissements	.8



**Garantie d'usine**

.....	.10
-------	-----



**Commande**

Aperçus	.12
Contrôles avant la mise en service	.14
Préparation de l'eau chaude	.16
Fonction de chauffage	.22
Affichages d'état	.24
Déverrouillage	.26
Mise hors service	.28
Entretien et inspection	.30
Protection antigel	.31
Recherches d'anomalies	.32
Remplir la chaudière (VUW)	.34
Remplir la chaudière (VU)	.36
Vider la chaudière	.38



**Algemeen**

	Pagina
Ter informatie	.4
Gebruikte symbolen	.4
Aansprakelijkheid	.4
Doelmatig gebruik	.5
CE-markering	.5



**Veiligheid**

Veiligheidsinstructies	.6
Voorzorgsmaatregelen	.8



**Fabrieksgarantie**





.....	.10
-------	-----



**Bediening**

Overzicht	.12
Controles voor ingebruikname	.14
Warmwaterbereiding	.16
Werking verwarming	.22
Statusindicaties	.24
Ontgrendelen	.26
Uit bedrijf nemen	.28
Onderhoud en inspectie	.30
Vorstbescherming	.31
Foutopsporing	.32
Verwarmingscircuit van de wandketel vullen (VUW)	.34
Verwarmingscircuit van de wandketel vullen (VU)	.36
Verwarmingscircuit van de wandketel ledigen	.38



	Seite
 <b>Allgemeines</b>	
Zu Ihrer Information . . . . .	4
Verwendete Symbole . . . . .	4
Haftung . . . . .	4
Bestimmungsgemäße Verwendung . . . . .	5
CE-Kennzeichnung . . . . .	5
 <b>Sicherheit</b>	
Sicherheitshinweise . . . . .	6
Vorsichtshinweise . . . . .	8
 <b>Werksgarantie</b>	
. . . . .	11
 <b>Bedienung</b>	
Übersichten . . . . .	12
Prüfungen vor Inbetriebnahme . . . . .	14
Warmwasserbereitung . . . . .	16
Heizbetrieb . . . . .	22
Statusanzeigen . . . . .	24
Entstörung . . . . .	26
Außerbetriebnahme . . . . .	28
Pflege und Inspektion . . . . .	30
Frostschutz . . . . .	31
Fehlersuche . . . . .	32
Gerät heizungsseitig füllen (VUW) . . . . .	34
Gerät heizungsseitig füllen (VU) . . . . .	36
Gerät heizungsseitig entleeren . . . . .	38



## Pour votre information

### Symboles utilisés



#### Attention!

En cas de non-respect de ces consignes, il existe un danger pour la vie et la santé de personnes et/ou un risque du matérielle.



Ce symbole indique des remarques importantes.



Ce symbole indique une activité nécessaire.

## Responsabilité



Les dommages et les blessures qui résultent du non-respect des présentes instructions de service ne sauraient en aucun cas engager notre responsabilité!

## Ter informatie

### Gebruikte symbolen



#### Opgelet!

Bij het niet in acht nemen van deze instructies bestaat gevaar voor de gebruiker en kan er schade aan het apparaat ontstaan.



Dit symbool kenmerkt belangrijke instructies.



Dit symbool staat voor een noodzakelijke handeling.

## Aansprakelijkheid



Voor schade die ontstaat door het niet in acht nemen van deze handleiding, aanvaarden wij geen aansprakelijkheid!

## Zu Ihrer Information

### Verwendete Symbole



#### Achtung!

Bei Nichtbeachtung dieser Hinweise besteht Gefahr für Leib und Leben, oder es kann zu Geräteschäden kommen.



Dieses Symbol kennzeichnet wichtige Hinweise.



Dieses Symbol steht für eine erforderliche Aktivität.

## Haftung



Für Schäden, die durch Nichtbeachtung dieser Anleitung entstehen, übernehmen wir keine Haftung!



## Usage conforme

Les appareils ATMOMax Plus de Vaillant sont construits selon les règles de l'art et le niveau actuel de la technique, ainsi qu'en respectant les règles reconnues de la sécurité technique. Toutefois, une utilisation incorrecte ou non conforme peut être à l'origine d'un risque pour la santé, voire la vie de l'utilisateur ou de tierces personnes et/ou avoir des répercussions négatives sur le fonctionnement des appareils et d'autres valeurs matérielles. Les appareils sont prévus pour servir de générateurs de chaleur pour des installations de chauffage central à eau chaude en circuit fermé, ainsi que pour la préparation de l'eau chaude. Un autre usage ou un usage qui en découle est considéré comme non conforme à la destination première de l'appareil. Le fabricant/fournisseur rejette toute responsabilité pour des blessures corporelles et/ou des dommages matériels résultant d'un usage non conforme. La responsabilité incombe dans son intégralité à l'utilisateur. Fait également partie d'un usage conforme le respect des instructions de service et d'installation, ainsi que des conditions d'inspection et de maintenance.

## Doelmatig gebruik

De Vaillant ATMOMax Plus wandketels zijn gebouwd volgens de stand der techniek en de erkende veiligheidsvoorschriften. Niettemin kan bij ondeskundig of niet doelmatig gebruik gevaar ontstaan voor de gebruiker of kan er schade aan de wandketel en andere materiële constructies ontstaan. De wandketel is speciaal ontwikkeld als warmtebron voor gesloten centrale verwarmingsinstallaties op water en de warmwaterbereiding. De wandketel mag voor geen enkel andere toepassing gebruikt worden. Voor hieruit resulterende schade is de producent/leverancier niet aansprakelijk. Het risico draagt alleen de gebruiker. Tot het doelmatig gebruik hoort ook het in acht nemen van de bedienings- en installatievoorschriften en het naleven van de controle- en onderhoudsvoorwaarden.

## Bestimmungsgemäße Verwendung

Die Vaillant ATMOMax Plus Geräte sind nach dem Stand der Technik und den anerkannten sicherheitstechnischen Regeln gebaut. Dennoch können bei unsachgemäßer oder nicht bestimmungsgemäßer Verwendung Gefahren für Leib und Leben des Benutzers oder Dritter bzw. Beeinträchtigungen der Geräte und anderer Sachwerte entstehen. Die Geräte sind als Wärmeerzeuger für geschlossene Warmwasser-Zentralheizungsanlagen und die Warmwasserbereitung vorgesehen. Eine andere oder darüber hinausgehende Benutzung gilt als nicht bestimmungsgemäß. Für hieraus resultierende Schäden haftet der Hersteller/Lieferant nicht. Das Risiko trägt allein der Anwender. Zur bestimmungsgemäßen Verwendung gehört auch das Beachten der Bedienungs- und Installationsanleitung und die Einhaltung der Inspektions- und Wartungsbedingungen.

## Identification CE



Avec l'identification CE, il est attesté que les appareils sont conformes aux exigences élémentaires de la directive sur les appareils à gaz (directive 90/396/CEE du Comité) et de la directive sur la compatibilité électromagnétique (directive 89/336/CEE du Comité). Les appareils sont conformes aux exigences élémentaires de la directive relative au rendement (directive 92/42/CEE du Comité).

## CE-markering

De CE-markering geeft aan dat het toestel voldoet aan de volgende eisen:  
Richtlijn voor Gastoestellen 90/396/EWG.  
Rendementsrichtlijn 92/42/EWG  
EMC-richtlijn 89/336/EEG.



## CE-Kennzeichnung



Mit der CE-Kennzeichnung wird dokumentiert, daß die Geräte die grundlegenden Anforderungen der Gasgeräte-Richtlinie (Richtlinie 90/396/EWG des Rates) und der Richtlinie über die elektromagnetische Verträglichkeit (Richtlinie 89/336/EWG des Rates) erfüllen. Die Geräte erfüllen die grundlegenden Anforderungen der Wirkungsgradrichtlinie (Richtlinie 92/42/EWG des Rates).



SÉCURITÉ  
VEILIGHEID  
SICHERHEIT





## Consignes de sécurité

### Implantation et réglage

L'implantation, les travaux de réglage, ainsi que la maintenance et les réparations des appareils ne doivent être effectués que par une entreprise spécialisée agréée.

### Odeur de gaz

Si une odeur de gaz se fait sentir, il convient de respecter les consignes de sécurité suivantes:

- Ne pas actionner d'interrupteur électrique dans la zone de danger
- Ne pas fumer dans la zone de danger
- Fermer le robinet d'arrêt du gaz
- Aérer la zone de danger
- Prévenez la compagnie de gaz

### Modifications dans l'environnement de l'appareil de chauffage

Il est interdit de modifier quoi que ce soit:

- sur l'appareil de chauffage
- sur les conduites de gaz et d'arrivée d'air, les canalisations d'eau et les lignes de courant
- sur le conduit d'évacuation des gaz fumés
- sur la soupape de sécurité pour l'eau de chauffage
- sur les éléments structurels qui peuvent avoir une influence sur la sécurité de fonctionnement de l'appareil.

### Matières explosives et très inflammables

Ne pas utiliser et ne pas stocker de matières explosives ou très inflammables (par exemple de l'essence, du papier, de la peinture) dans la salle d'implantation de l'appareil.

### Inspection

Il est nécessaire d'inspecter l'appareil une fois par an. Pour ce faire, prenez contact avec votre revendeur/distributeur. Nous vous recommandons signer un contrat de maintenance/inspection avec votre installateur ou le service après vente de Vaillant.

## Veiligheidsinstructies

### Opstelling en instelling

Let hierbij voor Uw eigen veiligheid dat de opstelling en instelling van uw gasverwarmingsetel alleen door een erkend installatiebedrijf wordt uitgevoerd. Dit geldt ook voor het onderhoud en eventuele herstellingswerken, alsmede wijzigingen in de instellingen van de gasverwarmingsetel.

### Gasgeur

Bij gasgeur moeten de volgende veiligheidsinstructies in acht worden genomen:

- geen elektrische schakelaars in de gevarezone bedienen
- in de gevarezone niet roken
- gaskraan sluiten
- de gevarezone luchten
- gasmaatschappij inlichten

### Veranderingen aan de omgeving van de gaswandketel

Aan de volgende zaken mogen geen veranderingen worden uitgevoerd:

- aan de gaswandketel
- aan de leidingen voor gas, luchttoevoer, water en elektriciteit
- aan de rookgasafvoer
- aan de veiligheidsgroep verwarming
- aan bouwkundige voorzieningen in de nabijheid van de gaswandketel die de veilige werking van het toestel nadelig kunnen beïnvloeden.

### Explosieve en licht ontvlambare stoffen

Gebruik of bewaar geen explosieve of licht ontvlambare stoffen (b.v. benzine, papier, verf) in de opstellingsruimte van de wandketel.

### Controle

Laat voor het goed functioneren, de betrouwbaarheid en een lange levensduur de verwarmingsetel geregeld (jaarlijks) controleren/onderhouden door een erkende installateur. Wij raden aan hiervoor een onderhoudscontract af te sluiten met een erkend installatiebedrijf.

## Sicherheitshinweise

### Aufstellung und Einstellung

Aufstellung und Einstellarbeiten sowie Wartung und Reparatur des Gerätes dürfen nur durch einen anerkannten Fachhandwerksbetrieb erfolgen.

### Gasgeruch

Bei Gasgeruch sind folgende Sicherheitshinweise zu beachten:

- keine elektrischen Schalter im Gefahrenbereich betätigen
- im Gefahrenbereich nicht rauchen
- Gasabsperrhahn schließen
- gefährdeten Bereich lüften
- Gasversorgungsunternehmen (GVU) benachrichtigen

### Veränderungen im Umfeld des Heizgerätes

An folgenden Dingen dürfen keine Veränderungen vorgenommen werden:

- am Heizgerät
- an den Leitungen für Gas, Zuluft, Wasser und Strom
- an der Abgasleitung
- am Sicherheitsventil für das Heizungswasser
- an baulichen Gegebenheiten, die Einfluß auf die Betriebssicherheit des Gerätes haben können.

### Explosive und leicht entflammbare Stoffe

Verwenden oder lagern Sie keine explosiven oder leicht entflammbaren Stoffe (z. B. Benzin, Papier, Farben) im Aufstellungsraum des Gerätes.

### Inspektion

Eine Inspektion des Gerätes ist jährlich erforderlich. Beauftragen Sie Ihren anerkannten Fachhandwerksbetrieb mit der Durchführung. Wir empfehlen den Abschluß eines Inspektionsvertrages mit Ihrem anerkannten Fachhandwerksbetrieb.



## Avertissements

### Protection anticorrosion

Ne faites pas usage de spray, de solvant, de nettoyant chloré, de peinture, de colle, etc., à proximité de l'appareil. En effet, dans certaines circonstances défavorables, ces substances peuvent provoquer une corrosion, y compris dans le conduit d'évacuation des gaz fumés.

### Contrôler le niveau d'eau

Contrôler le niveau d'eau dans l'installation à intervalles réguliers.

### Remplissage de l'installation de chauffage

Pour remplir ou réajuster le niveau d'eau dans l'installation de chauffage, vous pouvez utiliser normalement de l'eau de canalisation. Cependant, dans certains cas exceptionnels, la qualité de l'eau laisse fortement à désirer et ne se prête pas au remplissage de l'installation de chauffage (par exemple de l'eau fortement corrosive ou fortement calcaire).

Si un tel cas se présente, veuillez vous adresser à votre installateur. Pour la préparation de l'eau chaude, n'utilisez aucun produit d'addition.

### Groupe électrogène de secours

Votre installateur agréé a raccordé votre appareil au réseau électrique lors de l'installation.

Si vous souhaitez maintenir l'appareil dans un état de fonctionnement au moyen d'un groupe électrogène de secours en cas de panne de courant, les valeurs techniques (tension, fréquence) de ce dernier doivent être compatibles avec celles du réseau électrique et correspondre au moins à l'absorption de puissance de votre appareil. N'hésitez pas à demander conseil auprès de votre installateur agréé.

### Pertes d'étanchéité

En cas de pertes d'étanchéité éventuelles au niveau de la canalisation d'eau chaude entre l'appareil et les prises d'eau, fermez immédiatement le robinet d'arrêt de l'eau froide sur l'appareil et faites réparer la perte d'étanchéité par votre installateur.

## Voorzorgsmaatregelen

### Corrosiebescherming

Gebruik geen sprays, oplosmiddelen, chloorhoudende reinigingsmiddelen, verf, kleefmiddelen enz. in de omgeving van de gaswandketel. Deze stoffen kunnen onder ongunstige omstandigheden leiden tot corrosie – ook in de rookgasafvoer.

### Waterstand controleren

Controleer op regelmatige tijdstippen de waterstand van de verwarmingsinstallatie.

### Vullen van de verwarmingsinstallatie

Om de verwarmingsinstallatie te vullen en bij te vullen kunt u normaal leidingwater gebruiken. In uitzonderingsgevallen bestaan er echter sterk afwijkende waterkwaliteiten, die onder bepaalde omstandigheden niet geschikt zijn om de verwarmingsinstallatie mee te vullen (sterk corrosief of sterk kalkhoudend water). Gelieve uw installateur hiervoor te raadplegen. Gebruik geen additieven of andere middelen voor de waterbehandeling.

### Noodstroomaggregaat

Uw erkend installateur heeft uw verwarmingsketel bij de installatie aangesloten aan het stroomnet. Indien u de verwarmingsketel bij stroomuitval met een noodstroomaggregaat operationeel wilt houden, dan moet dit in zijn technische waarden (spanning, frequentie) overeenstemmen met die van het stroomnet en ten minste beantwoorden aan het opgenomen vermogen van uw verwarmingsketel. Vraag om advies aan uw erkend installateur.

### Ondichtheden

Bij eventuele ondichtheden in de warmwaterleiding tussen de verwarmingsketel en de aftappunten, de hoofdkraan op het koud water of de afsluitkraan van het apparaat onmiddellijk sluiten en de ondichtheden door uw installateur laten herstellen.

## Vorsichtshinweise

### Korrosionsschutz

Verwenden Sie keine Sprays, Lösungsmittel, chlorhaltigen Reinigungsmittel, Farben, Klebstoffe usw. in der Umgebung des Gerätes. Diese Stoffe können unter ungünstigen Umständen zu Korrosion – auch in der Abgasanlage – führen.

### Wasserstand kontrollieren

Kontrollieren Sie in regelmäßigen Abständen den Wasserstand der Anlage.

### Befüllen der Heizungsanlage

Zum Auffüllen und Nachfüllen der Heizungsanlage können Sie normalerweise Leitungswasser verwenden. In Ausnahmefällen gibt es jedoch stark abweichende Wasserqualitäten, welche unter Umständen nicht zum Füllen der Heizungsanlage geeignet sind (stark korrosives oder stark kalkhaltiges Wasser).

Wenden Sie sich in einem solchen Fall bitte an Ihren anerkannten Fachhandwerksbetrieb. Verwenden Sie keine Zusatzmittel für die Wasseraufbereitung.

### Notstromaggregat

Ihr anerkannter Fachhandwerksbetrieb hat Ihr Gerät bei der Installation an das Stromnetz angeschlossen.

Falls Sie das Gerät bei Stromausfall mit einem Notstromaggregat betriebsbereit halten wollen, muß dieses in seinen technischen Werten (Spannung, Frequenz) mit denen des Stromnetzes übereinstimmen und mindestens der Leistungsaufnahme Ihres Gerätes entsprechen. Ziehen Sie hierzu bitte Ihren anerkannten Fachhandwerksbetrieb zu Rate.

### Undichtigkeiten

Bei evtl. Undichtigkeiten im Warmwasserleitungsbereich zwischen Gerät und Zapfstellen schließen Sie sofort das Kaltwasser-Absperrventil am Gerät und lassen Sie die Undichtigkeit durch Ihren Fachhandwerksbetrieb beheben.



**SÉCURITÉ  
VEILIGHEID  
SICHERHEIT**





## Condition de garantie

La durée de garantie est de 1 an à partir de la date d'installation.

1. L'appareil doit avoir été installé par un professionnel qualifié qui, sous son entière responsabilité, aura veillé à respecter les normes et réglementations en vigueur pour son installation.
2. L'appareil doit être muni du label attestant qu'il a été agréé par les instances officielles reconnues en Belgique.
3. Seuls les techniciens d'usine Vaillant sont habilités à effectuer les réparations ou les modifications apportées à un appareil au cours de la période de garantie afin que celle-ci reste d'application. Si d'origine une pièce non d'origine devait être montée dans un de nos appareils, la garantie Vaillant se variait automatiquement annulée.
4. Afin que la garantie puisse prendre effet, la fiche de garantie doit être dûment complète, signée et affranchie avant de nous être retournée au plus tard quinze jours après l'installation!

La garantie n'entre pas en ligne de compte si le mauvais fonctionnement de l'appareil devait être provoqué par un mauvais réglage, par l'utilisation d'une énergie non adéquate, par une installation mal conçue ou défectueuse, par le non-respect des instructions de montage jointes à l'appareil, par une infraction aux normes relatives aux directives d'installation, de types de locaux ou de ventilation, par négligence, par surcharge, par les conséquences du gel ou de tout usure normale ou pour tout acte dit de force majeure. Dans un tel cas, il y aurait facturation de nos prestations et des pièces fournies. Lorsqu'il y a facturation établie selon les conditions générales du service d'entretien, celle-ci est toujours adressée à la personne qui a demandé l'intervention ou/et la

personne chez qui le travail a été effectué sauf accord au préalable et par écrit d'un tiers (par ex. locataire, propriétaire, syndic...) qui accepte explicitement de prendre cette facture à sa charge. Le montant de la facture devra être acquitté au grand comptant au technicien d'usine qui aura effectué la prestation.

La réparation ou le remplacement des pièces durant la période de garantie n'entraîne pas une prolongation de la dite garantie.

La mise en application de la garantie exclut tout paiement de dommages et intérêts pour tout préjudice généralement quelconque.

Pour tout litige, sont seuls compétents les tribunaux du district du siège social de notre société.

## Fabrieksgarantie

De producten van de NV Vaillant zijn gewaarborgd tegen alle materiaalen constructiefouten voor een periode van twee jaar vanaf de datum vermeld op het aankoopfactuur dat u heel nauwkeurig dient bij te houden. De waarborg geldt alleen onder de volgende voorwaarden:

1. Het toestel moet door een erkend gekwalificeerd vakman geplaatst worden, onder zijn volledige verantwoordelijkheid, en zal erop letten dat de normen en installatievoorschriften nageleefd worden.
2. Het toestel moet voorzien worden van een geldig bewijs van goedkeuring door de officiële Belgische instanties.
3. Het is enkel aan de technici van de Vaillant fabriek toegelaten om herstellingen of wijzigingen aan het toestel onder garantie uit te voeren, opdat de waarborg van toepassing zou blijven. De originele onderdelen moeten in het Vaillant-toestel gemonteerd zijn, zoniet wordt de waarborg geannuleerd.
4. Teneinde de waarborg te laten gelden, moet u ons de garantiekaart volledig ingevuld, ondertekend en gefrankeerd terugzenden binnen de veertien dagen na de installatie!

De waarborg wordt niet toegekend indien de slechte werking van het toestel het gevolg is van een slechte regeling, door het gebruik van een niet overeenkomstige energie, een verkeerde of gebrekkige installatie, de niet-naleving van de gebruiksaanwijzing die bij het toestel gevoegd is, door het niet opvolgen van de normen betreffende de installatievoorschriften, het type van lokaal of verluchting, verwaarlozing, overbelasting, bevriezing, elke normale slijtage of elke handeling van overmacht.

In dit geval zullen onze prestaties en de geleverde onderdelen aange-



## Garantiebedingungen

rekend worden. Bij facturatie, opgesteld volgens de algemene voorwaarden van de na-verkoopdienst, wordt deze steeds opgemaakt op de naam van de persoon die de oproep heeft verricht en/of de naam van de persoon bij wie het werk is uitgevoerd, behoudens voorafgaand schriftelijk akkoord van een derde persoon (bv. huurder, eigenaar, syndic, enz.) die deze factuur uitdrukkelijk ten zijne laste neemt. Het factuurbedrag zal contant betaald moeten worden aan de fabriekstechnicus die het werk heeft uitgevoerd.

Het herstellen of vervangen van onderdelen tijdens de garantieperiode heeft geen verlenging van de waarborg tot gevolg. De toekenning van garantie sluit elke betaling van schadevergoeding uit en dit tot voor om het even welke reden ze ook gevraagd wordt. Voor elk verschil, zijn enkel de Tribunaal van het district waar de hoofdzetel van de vennootschap gevestigd is, bevoegd.

Die Garantiebedingungen entnehmen Sie bitte der beiliegenden Garantiekarte.

Die Garantie wird nur gewährt, wenn folgende Voraussetzungen erfüllt sind:

1. Das Gerät muß von einem qualifizierten Fachmann installiert worden sein. Dieser ist dafür verantwortlich, daß alle geltenden Normen und Richtlinien bei der Installation beachtet wurden.
2. Das Gerät muß mit einem Typenschild versehen sein, das bestätigt, daß das Gerät durch in Belgien anerkannte Instanzen zugelassen wurde.
3. Während der Garantiezeit ist nur der Vaillant Werkskundendienst autorisiert, Reparaturen oder Veränderungen am Gerät vorzunehmen. Die Werksgarantie erlischt, wenn in das Gerät Teile eingebaut werden, die nicht von Vaillant zugelassen sind.
4. Damit die Garantie wirksam werden kann, muß die Garantiekarte vollständig und ordnungsgemäß ausgefüllt, unterschrieben und ausreichend frankiert spätestens fünfzehn Tage nach der Installation an uns zurückgeschickt werden.

Während der Garantiezeit werden an dem Gerät festgestellte Material- oder Fabrikationsfehler von unserem Werkskundendienst kostenlos behoben. Für Fehler, die nicht auf den genannten Ursachen beruhen, z. B. Fehler aufgrund unsachgemäßer Installation oder vorschriftswidriger Behandlung, bei Verstoß gegen die geltenden Normen und Richtlinien der Installation, des Aufstellraumes oder der Belüftung, bei Überlastung, bei Frosteinwirkung oder normalem Verschleiß oder bei Gewalteinwirkung, übernehmen wir keine Haftung.

Wenn eine Rechnung gemäß den allgemeinen Bedingungen des Werkvertrages ausgestellt wird, wird diese ohne vorherige schriftliche Vereinbarung mit Dritten (z. B. Eigentümer, Vermieter, Verwalter etc.) an den

Auftraggeber oder/und den Benutzer der Anlage gerichtet, dieser übernimmt die Zahlungsverpflichtung. Der Rechnungsbetrag ist dem Techniker des Werkskundendienstes, der die Leistung erbracht hat, zu erstatten.

Die Reparatur oder der Austausch von Teilen während der Garantie verlängert die Garantiezeit nicht.

Nicht umfaßt von der Werksgarantie sind Ansprüche, die über die kostenlose Fehlerbeseitigung hinausgehen, z. B. Ansprüche auf Schadenerstatz. Gerichtsstand ist der Sitz unseres Unternehmens.

Um alle Funktionen des Vaillant Gerätes auf Dauer sicherzustellen und um den zugelassenen Serienzustand nicht zu verändern, dürfen bei Wartungs- und Instandhaltungsarbeiten nur Original Vaillant Ersatzteile verwendet werden!



COMMANDE  
BEDIENING  
BEDIENUNG

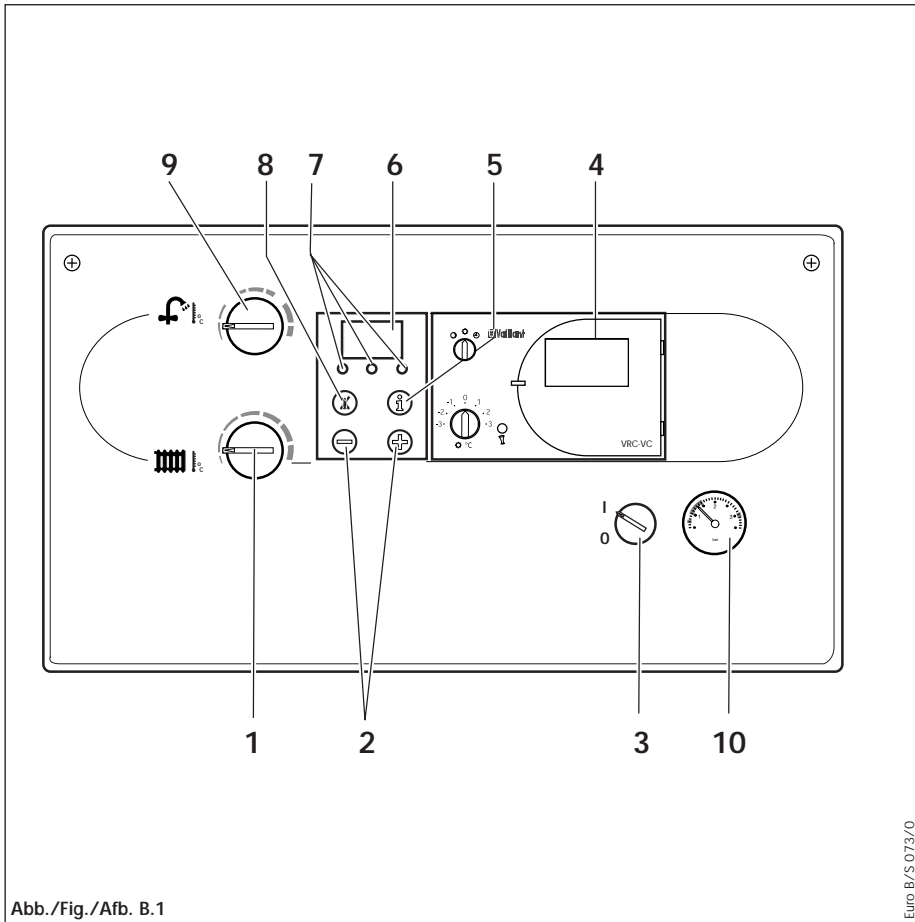


Abb./Fig./Afb. B.1

Euro B/S.073/0



## Aperçus

### Éléments de commande

Appuyez sur le volet frontal en haut au centre et ouvrez-le vers vous. Vous pouvez alors reconnaître des éléments de commande; ces derniers possèdent les fonctions suivantes:

- 1 Bouton tournant pour le réglage de la température de départ chauffage (page 22/23).
- 2 Touches "+" et "-" pour avancer ou reculer la lecture de l'affichage (pour les installateurs lors des travaux de réglage et lors de la recherche de pannes).
- 3 Interrupteur principal pour la mise sous tension ou hors tension de l'appareil (pages 16/17).
- 4 Régulateur intégré (accessoire pour accroître le confort d'utilisation).
- 5 Touche "i" pour faire apparaître des informations.
- 6 Panneau d'affichage pour indiquer le mode d'exploitation actuel (page 14/15) ou pour afficher certaines informations supplémentaires (page 24/25).
- 7 Diodes électroluminescentes (LED) pour indiquer le mode d'exploitation actuel.
- 8 Touche de "déverrouillage": pour réinitialiser certaines anomalies (cf. page 26/27).
- 9 Bouton tournant pour le pré-réglage de la température de l'eau chaude (page 16/17)\*.
- 10 Manomètre pour indiquer la pression dans l'installation de chauffage.

\* Uniquement pour VUW où VU avec préparateur indirect VIH.

## Overzicht

### Bedieningselementen

Druk bovenaan in het midden op het frontpaneel en klap het naar beneden. De nu te herkennen bedieningselementen hebben de volgende functies:

- 1 draaiknop voor de instelling van de vertrekwatertemperatuur verwarming (p. 22/23)
- 2 toetsen "+" en "-" voor het verder- of terugbladeren van de displayindicatie (voor de vakman bij instellingen en foutopsporing)
- 3 hoofdschakelaar voor het aan- of uitschakelen van het apparaat (p. 16/17)
- 4 inbouw van een weersafhankelijke regelaar (toebehoren ter verhoging van het comfort)
- 5 toets "i": voor het oproepen van informatie
- 6 display voor de indicatie van de huidige bedrijfswijze (p. 14/15) of bepaalde aanvullende informatie (p. 24/25)
- 7 LEDs voor de indicatie van de huidige bedrijfswijze
- 8 toets "Ontstoring": om bepaalde storingen te ontgrendelen (zie p. 26/27)
- 9 draaiknop voor de instelling van de warmwatertemperatuur (p. 16/17)\*
- 10 manometer voor de indicatie van de druk in de verwarmingsinstallatie

\* Alleen voor VUW of VU met een VIH Warmwaterboiler.

## Übersichten

### Bedienungelemente

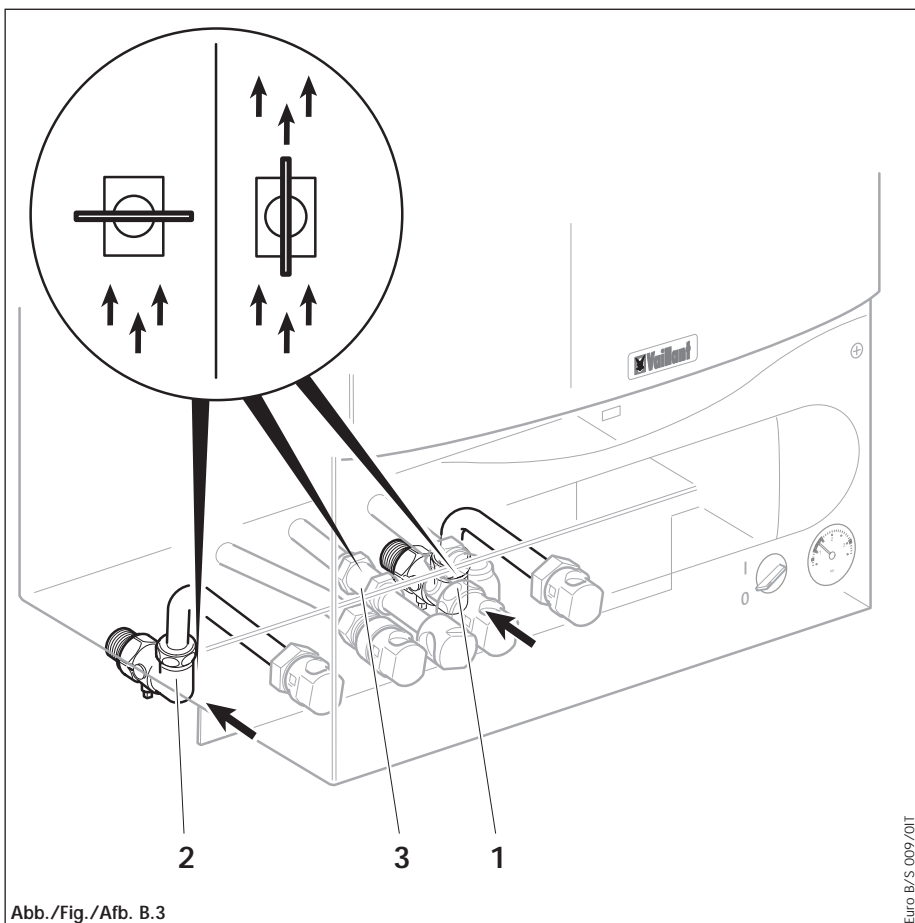
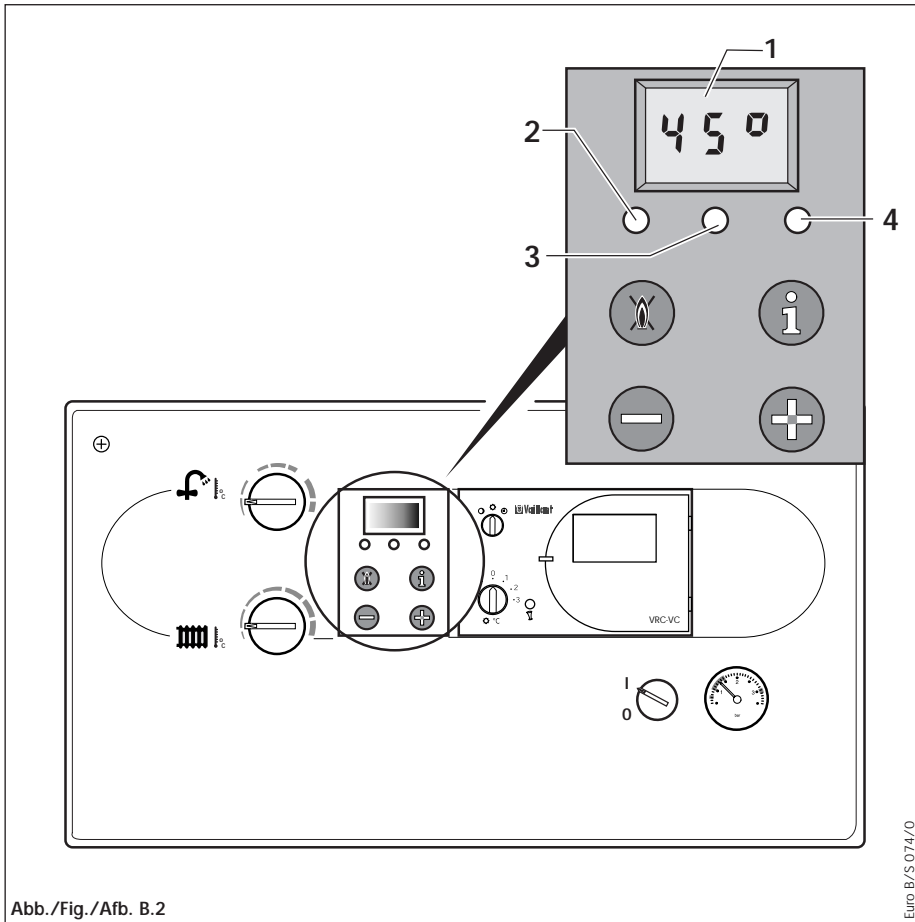
Drücken Sie im oberen Bereich mittig auf die Frontklappe und klappen Sie sie herunter. Die nun zu erkennenden Bedienelemente haben folgende Funktionen:

- 1 Drehknopf zur Einstellung der Heizungs-Vorlauftemperatur (S. 22/23)
- 2 Tasten "+" und "-" zum Weiter- oder Zurückblättern der Displayanzeige (für den Fachhandwerker bei Einstellarbeiten und Fehler-suche)
- 3 Hauptschalter zum Ein- oder Ausschalten des Gerätes (S. 16/17)
- 4 Einbauregler (Zubehör zur Komfortserhöhung)
- 5 Taste "i": Zum Abrufen von Informationen
- 6 Display zur Anzeige der aktuellen Betriebsart (S. 14/15) oder bestimmter Zusatzinformationen (S. 24/25)
- 7 LEDs zur Anzeige der aktuellen Betriebsart
- 8 Taste "Entstörung": Zum Rücksetzen bestimmter Störungen (siehe S. 26/27)
- 9 Drehknopf zur Voreinstellung der Warmwassertemperatur\* (S. 16/17)
- 10 Manometer zur Anzeige des Drucks in der Heizungsanlage

\* Nur bei VUW oder VU mit angeschlossenen Speicher



# COMMANDE BEDIENING BEDIENUNG



L'illustration montre un appareil VUW.



De afbeelding toont een VUW-apparaat.



Die Abbildung zeigt ein VUW-Gerät.





## Diodes électroluminescentes (LED)

- 1 L'affichage indique en permanence la température actuelle de chauffage dans le circuit de départ (l'exemple de l'illustration ci-contre indique 45 °C). En cas d'anomalie, l'affichage de la température est remplacé par le code d'erreur correspondant (page 26).
- 2 LED, rouge  
**Eteinte** = aucune anomalie  
**Allumée** = existence d'une anomalie (défaillance de la flamme)
- 3 LED, jaune  
**Eteinte** = aucune flamme, l'appareil n'est pas en service  
**Allumée** = flamme allumée (identification de la flamme)
- 4 LED, verte  
**Clignotante** = prise d'eau, chargement de démarrage à chaud/mode chargement du préparateur  
**Eteinte** = pas de prise d'eau, démarrage à chaud/mode chargement du préparateur hors service  
**Allumée** = démarrage à chaud/mode chargement du préparateur en service

## Contrôles avant la mise en service

### Ouvrir les vannes d'arrêt



-  La vanne d'arrêt de l'eau froide doit être ouverte.
- Ouvrez un robinet de prise d'eau chaude et assurez-vous que de l'eau s'en écoule (uniquement pour VUW ou VU avec préparateur).
- Vérifiez si les vannes d'arrêt des canalisations de départ et de retour du chauffage (1 et 2) et si la vanne d'arrêt de gaz (3) sont ouvertes.
-  Les vannes d'arrêt des canalisations de départ et de retour du chauffage et la vanne d'arrêt de gaz sont ouvertes lorsque l'encoche correspond avec le sens d'écoulement de l'eau.

## LEDs

- 1 In het display wordt altijd de huidige vertrekwatertemperatuur verwarming getoond (in het voorbeeld 45 °C). In het geval van een foutmelding wordt de indicatie van de temperatuur vervangen door de betreffende foutcode (pagina 26).
- 2 LED, rood  
**uit** = geen storing  
**licht op** = storing (geen vlamdetectie)
- 3 LED, geel  
**uit** = geen vlam, toestel niet in bedrijf  
**licht op** = vlam aan (vlamherkenning)
- 4 LED, groen  
**knipperend** = er wordt water afgetapt, warme start actief/warmwaterboiler wordt opgewarmd  
**uit** = er wordt geen water afgetapt, warme start/warmwaterboiler uitgeschakeld  
**licht op** = warme start/warmwaterboiler ingeschakeld

## Controles voor ingebruikname

### Afsluitkranen openen



-  De afsluitkraan voor koud water moet zijn geopend.
- Draai een warmwaterkraan open en vergewis u ervan dat er water stroomt (alleen bij VUW of VU met warmwaterboiler).
- Controleer of de afsluitkranen op de vertrek- en retourleiding verwarming (1 en 2) en de gaskraan (3) geopend zijn.
-  De afsluitkranen op de vertrek- en retourleiding verwarming zijn geopend als de inkeping overeenkomt met de stroomrichting van het water.

## LEDs

- 1 Im Display wird immer die aktuelle Heizungs-Vorlauftemperatur angezeigt (im Beispiel 45 °C). Im Fehlerfall wird die Anzeige der Temperatur durch den jeweiligen Fehlercode ersetzt (Seite 26).
- 2 LED, rot  
**aus** = keine Störung  
**leuchtet** = Störung (Flammenausfall)
- 3 LED, gelb  
**aus** = keine Flamme, Gerät nicht in Betrieb  
**leuchtet** = Flamme an (Flammenerkennung)
- 4 LED, grün  
**blinkend** = es wird Wasser gezapft, Warmstartladung/Speicherladebetrieb  
**aus** = es wird kein Wasser gezapft, Warmstart/Speicherladebetrieb ausgeschaltet  
**an** = Warmstart/Speicherladebetrieb eingeschaltet

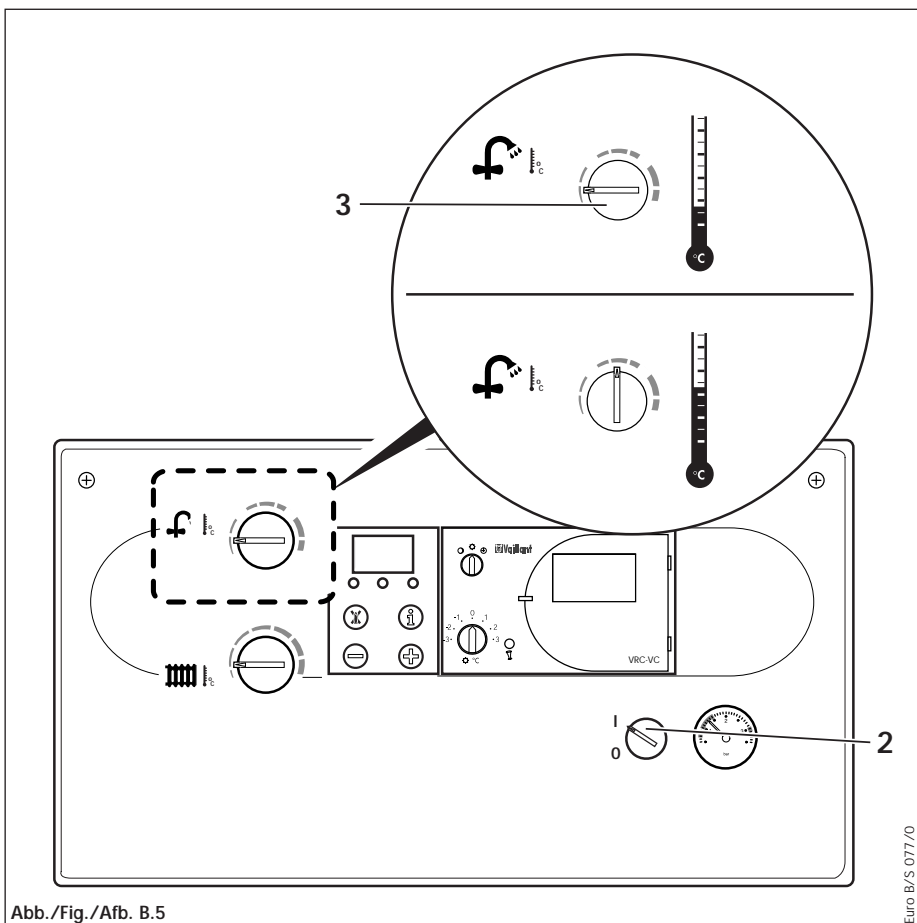
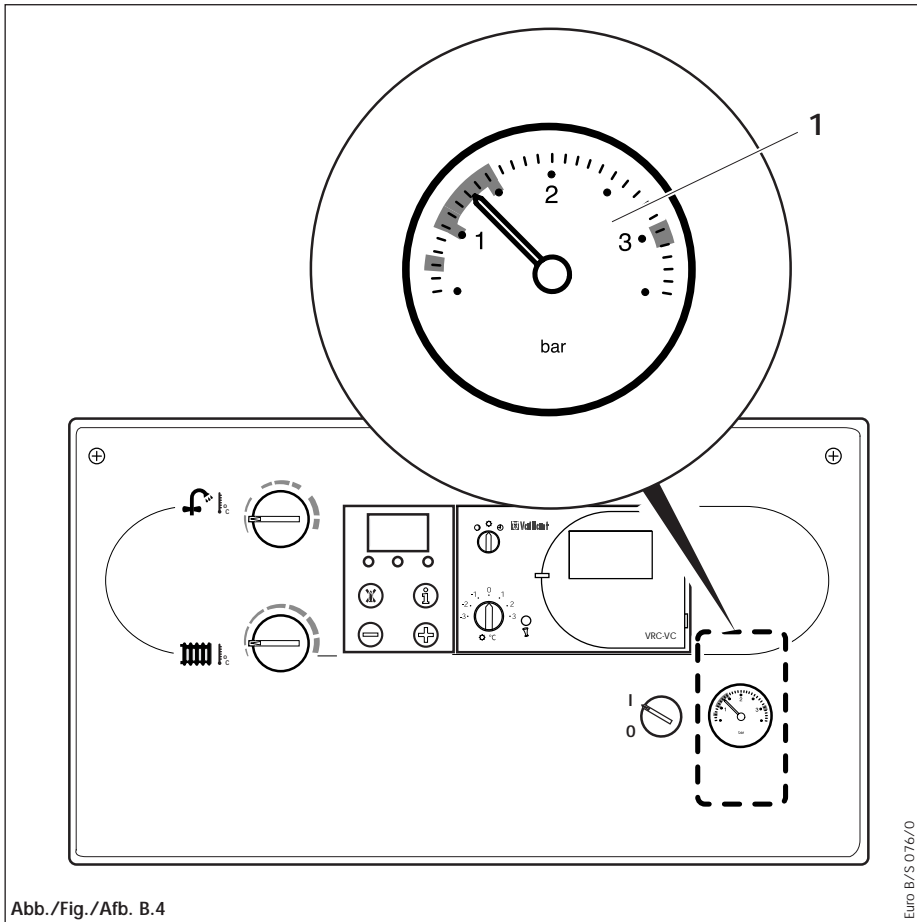
## Prüfungen vor Inbetriebnahme

### Absperrrichtungen öffnen

-  Das Kaltwasser-Absperrventil muß geöffnet sein.
- Drehen Sie ein Warmwasser-Zapfventil auf und vergewissern Sie sich, daß Wasser fließt (nur bei VUW oder VU mit angeschlossener Speicher).
- Kontrollieren Sie, ob die Absperrventile im Heizungs-Vor- und Rücklauf (1 und 2) sowie das Gasabsperrventil (3) geöffnet sind.
-  Heizungs-Vor- und Rücklauf sowie Gasabsperrventil sind geöffnet, wenn die Kerbe mit der Fließrichtung des Wassers übereinstimmt.



COMMANDE  
BEDIENING  
BEDIENUNG







## Contrôler le niveau d'eau

- Contrôlez le niveau d'eau de l'installation en vous référant au manomètre (1).

De préférence, l'aiguille du manomètre doit se trouver entre 1 et 1,5 bar. Si l'aiguille se trouve au-dessous de 0,8 bar lorsque l'installation est à l'état froid, remplissez de nouveau l'installation.

## Préparation de l'eau chaude\*



L'interrupteur principal ne doit être enclenché que si l'installation de chauffage est remplie avec un niveau d'eau suffisant. Sinon la pompe et l'échangeur peuvent être endommagés.

- Tourner l'interrupteur principal (2) sur la position «I».
- Réglez le bouton tournant de pré réglage de la température d'eau chaude (3) sur la température souhaitée.

### VUW:

- la butée de gauche correspond à environ 35 °C,
- la butée de droite correspond à environ 65 °C.

### VU avec préparateur:

- la butée de gauche correspond à environ 15 °C,
- la butée de droite correspond à environ 75 °C.



Pour un degré de dureté de l'eau supérieur à 10°dh (1,79 mol/m<sup>3</sup>), placer le bouton tournant (3) au maximum sur la position centrale (Fig. B.5).

\* Uniquement pour VUW où VU avec préparateur indirect VIH.

## Waterstand controleren

- Controleer de waterstand van de installatie aan de manometer (1).

De wijzer van de manometer moet tussen 1 en 1,5 bar staan. Staat de wijzer in koude toestand van de installatie onder 0,8 bar, vul de installatie dan bij.

## Warmwaterbereiding\*



De hoofdschakelaar mag alleen worden ingeschakeld als de verwarmingsinstallatie volgens de voorschriften met water is gevuld. Bij niet in acht neming kunnen de pomp en de warmtewisselaar worden beschadigd.

- Draai de hoofdschakelaar (2) op stand "I".
- Stel de draaiknop voor de instelling van de warmwatertemperatuur (2) in op de gewenste temperatuur. Daarbij beantwoordt

### VUW:

- de linker aanslag aan ca. 35 °C,
- de rechter aanslag aan max. ca. 65 °C.

### VU met warmwaterboiler:

- de linker aanslag aan ca. 15 °C,
- de rechter aanslag aan max. ca. 75 °C.



Zet de draaiknop (3) bij een waterhardheid van meer dan 10°dh (1,79 mol/m<sup>3</sup>) a.u.b. maximaal in de middelste stand (afb. B.5).

\* Alleen voor VUW of VU met een VIH Warmwaterboiler.

## Wasserstand kontrollieren

- Kontrollieren Sie den Wasserstand der Anlage am Manometer (1).

Der Zeiger des Manometers sollte zwischen 1 und 1,5 bar stehen. Steht der Zeiger in kaltem Zustand der Anlage unter 0,8 bar, füllen Sie die Anlage wieder auf.

## Warmwasserbereitung\*



Der Hauptschalter darf nur eingeschaltet werden, wenn die Heizungsanlage ordnungsgemäß mit Wasser gefüllt ist. Bei Nichtbeachtung können Pumpe und Wärmetauscher beschädigt werden.

- Drehen Sie den Hauptschalter (2) auf Stellung „I“.
- Stellen Sie den Drehknopf zur Voreinstellung der Warmwasser-auslauftemperatur (3) auf die gewünschte Temperatur ein. Dabei entspricht

### VUW:

- linker Anschlag ca. 35 °C,
- rechter Anschlag max. 65 °C.

### VU mit angeschlossenem Speicher:

- linker Anschlag ca. 15 °C,
- rechter Anschlag max. 75 °C.



Bei einer Wasserhärte von mehr als 10°dh (1,79 mol/m<sup>3</sup>) stellen Sie bitte den Drehknopf (3) maximal in die Mittelstellung (Abb. B.5).

\* Nur bei VUW oder VU mit angeschlossenem Speicher



COMMANDE  
BEDIENING  
BEDIENUNG

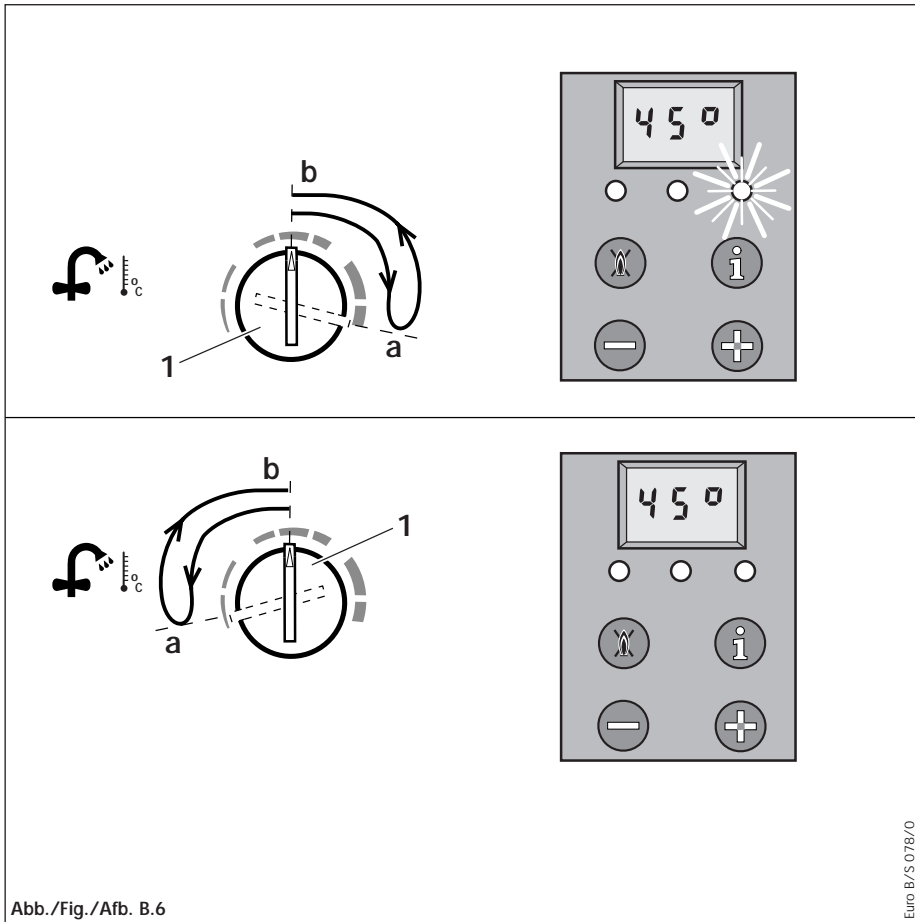


Abb./Fig./Afb. B.6

Euro B/S 078/0



### Fonction de démarrage de l'eau chaude (quick start, VUW)

Le système de démarrage de l'eau chaude distribue immédiatement de l'eau chaude à la température souhaitée. Pour ce faire, un petit réservoir d'eau est intégré dans l'échangeur de chaleur à eau chaude.

- Pour mettre en service le système de démarrage de l'eau chaude, tourner brièvement le bouton tournant (1) vers la droite jusqu'à la butée. La LED verte est désormais allumée. Sélectionnez maintenant la température souhaitée. L'eau est alors maintenue continuellement à cette température et est immédiatement disponible pour un puisage.
- Pour mettre hors service le système de démarrage de l'eau chaude, tourner brièvement le bouton tournant (1) vers la gauche jusqu'à la butée. La LED verte est désormais éteinte.

### Warme startfunctie in- en uitschakelen (VUW)

De warme startfunctie levert u meteen warm water op de gewenste temperatuur. Hiervoor is in de sanitaire warmtewisselaar een klein reservoir geïntegreerd.

- de warme startfunctie wordt geactiveerd door de draaiknop (1) gedurende korte tijd tot aan de aanslag naar rechts te draaien. De groene LED is nu aan. Kies nu de gewenste temperatuur. Het water wordt nu continu op deze temperatuur gehouden en is bij aftapping onmiddellijk beschikbaar.
- de warme startfunctie wordt uitgeschakeld door de draaiknop (1) korte tijd tot aan de aanslag naar links te draaien. De groene LED is nu uit.

### Warmstartfunktion ein- und ausschalten (VUW)

Das Warmstart-System liefert Ihnen sofort warmes Wasser in der gewünschten Temperatur. Hierzu ist im Warmwasserwärmetauscher ein kleiner Speicher integriert.

- Das Warmstart-System wird aktiviert, indem Sie den Drehknopf (1) kurzzeitig bis zum Anschlag nach rechts drehen. Die grüne LED ist jetzt an. Wählen Sie nun die gewünschte Temperatur. Das Wasser wird nun ständig auf dieser Temperatur gehalten und steht bei Zapfung direkt zur Verfügung.
- Das Warmstart-System wird ausgeschaltet, indem Sie den Drehknopf (1) kurzfristig bis zum Anschlag nach links drehen. Die grüne LED ist jetzt aus.



COMMANDE  
BEDIENING  
BEDIENUNG

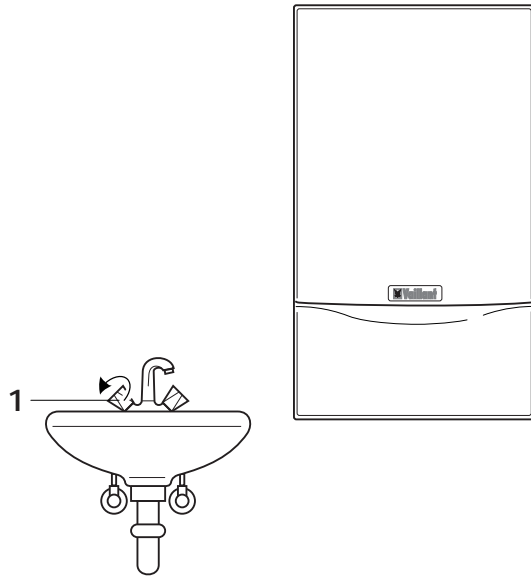


Abb./Fig./Afb. B.7

Euro Br/S. 079/0



### **Puisage de l'eau chaude\***

En ouvrant un robinet d'eau chaude (1) depuis une prise d'eau (lavabo, douche, baignoire, etc.), l'appareil est mis automatiquement en service, distribuant ainsi de l'eau chaude.

Votre appareil désactive automatiquement la préparation de l'eau chaude à la fermeture du robinet de puisage. Eventuellement, la pompe peut ensuite encore fonctionner pendant quelques instants.

\* Uniquement pour VUW ou VU avec préparateur

### **Warmwater tappen\***

Bij het openen van een warmwaterkraan (1) aan een aftappunt (wastafel, douche, bad enz.) gaat de gaswandketel zelfstandig in bedrijf en levert u warm water.

Uw gaswandketel schakelt de warmwaterproductie bij het sluiten van de aftapkraan zelfstandig uit. De pomp draait een korte tijd na.

\* Alleen bij VUW of VU met warmwaterboiler

### **Warmwasser zapfen\***

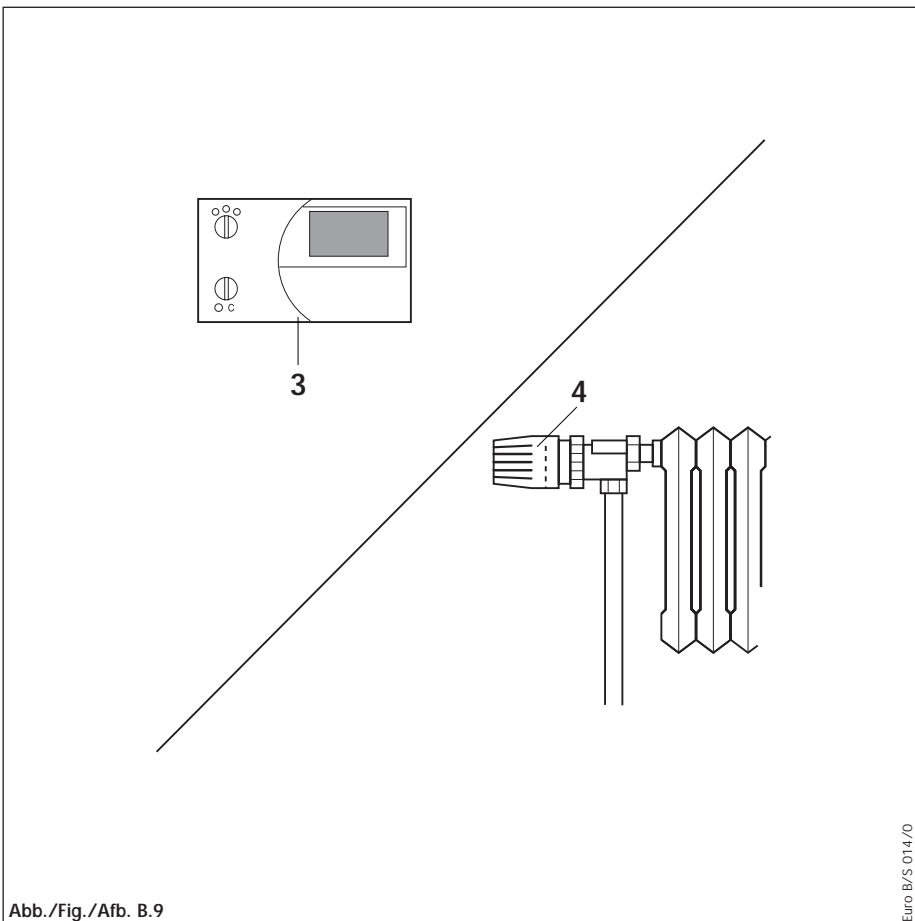
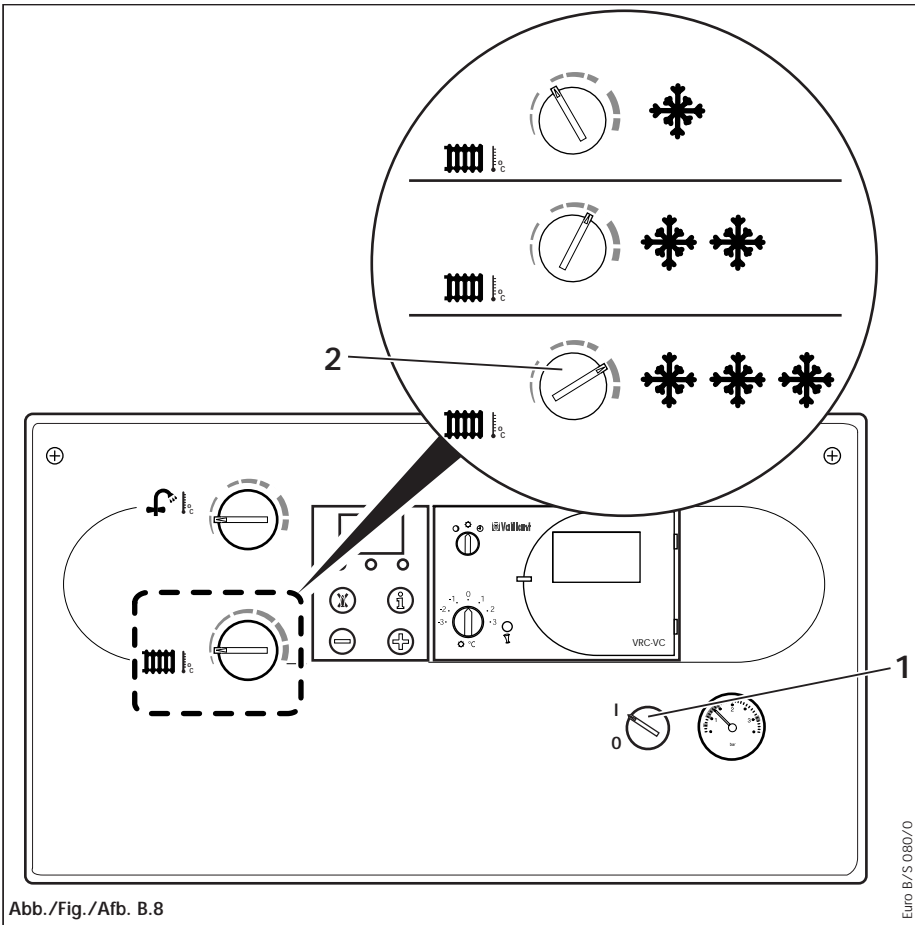
Beim Öffnen eines Warmwasserhahns (1) an einer Zapfstelle (Waschbecken, Dusche, Badewanne etc.) geht das Gerät selbsttätig in Betrieb und liefert Ihnen warmes Wasser.

Ihr Gerät schaltet die Warmwasserbereitung bei Schließen des Zapfventils selbsttätig ab. Die Pumpe läuft möglicherweise kurze Zeit nach.

\* Nur bei VUW oder VU mit angeschlossenem Speicher



COMMANDE  
BEDIENING  
BEDIENUNG





## Fonction de chauffage

### Régler la température de départ chauffage

- Placer l'interrupteur principal (1) sur la position «I».
- Régler le bouton tournant de réglage de la température de départ chauffage (2) sur la température souhaitée. A cet effet, nous recommandons les réglages suivants:
  - **Position à gauche** pendant les phases de transition - **mais ne pas tourner jusqu'à la butée**
  - **Position centrale** en cas de froid modéré
  - **Position à droite** en cas de période de grand froid

### Régler le régulateur externe

- Réglez le régulateur de la température de la pièce (3, **accessoire**) et/ou la vanne thermostatique du radiateur (4, **accessoire**) selon les instructions correspondantes.

#### CONSEIL!

Vaillant possède quelques thermostat d'ambiance dans son programme d'accessoires qui vous permettra d'augmenter votre confort. De plus, cette régulation précise et économique vous permettra aussi de ménager votre installation, votre portefeuille, ainsi que l'environnement.

**Prenez conseil auprès de votre installateur!**

## Werking verwarming

### Vertrekwatertemperatuur instellen

- Draai de hoofdschakelaar (1) op stand "I".
- Stel de draaiknop voor de regeling van de vertrekwatertemperatuur (2) in op de gewenste temperatuur. Daarbij raden wij de volgende instellingen aan:
  - **stand links** voor tussenseizoenen, **maar a.u.b. niet tot aan de aanslag draaien**,
  - **stand midden** bij matige koude,
  - **stand rechts** bij sterke koude.

### Externe regelaar instellen

- Stel de kamerthermostaat (3, **toebehoren**) en/of de thermostatische radiatorcransen (4, **toebehoren**) in volgens de bijhorende handleidingen.

#### TIP!

Vaillant heeft enkele kamerthermostaten in het gamma van toebehoren waarmee u niet alleen het comfort kunt verhogen, maar u spaart door een nauwkeurigere en zuinigere regeling van de installatie energie (geld) en het milieu.

**Vraag na bij uw installateur!**

## Heizbetrieb

### Vorlauftemperatur einstellen

- Drehen Sie den Hauptschalter (1) auf Stellung „I“.
- Stellen Sie den Drehknopf zur Regelung der Heizungs-Vorlauftemperatur (2) auf die gewünschte Temperatur ein. Dabei empfehlen wir folgende Einstellungen:
  - **Stellung links** in der Übergangszeit, **aber bitte nicht bis zum Anschlag drehen**
  - **Stellung Mitte** bei mäßiger Kälte,
  - **Stellung rechts** bei starker Kälte.

### Externe Regler einstellen

- Stellen Sie den Raumtemperaturregler (3, **Zubehör**) und/oder die Heizkörper-Thermostatventile (4, **Zubehör**) gemäß den entsprechenden Anleitungen ein.

#### TIP!

Vaillant hat einige Raumtemperaturregler im Zubehörprogramm, mit denen Sie nicht nur den Komfort erhöhen können, sondern Sie schonen durch eine genauere und wirtschaftlichere Regelung der Anlage Ihren Geldbeutel und die Umwelt.

**Fragen Sie Ihren Installateur!**



# COMMANDE BEDIENING BEDIENUNG

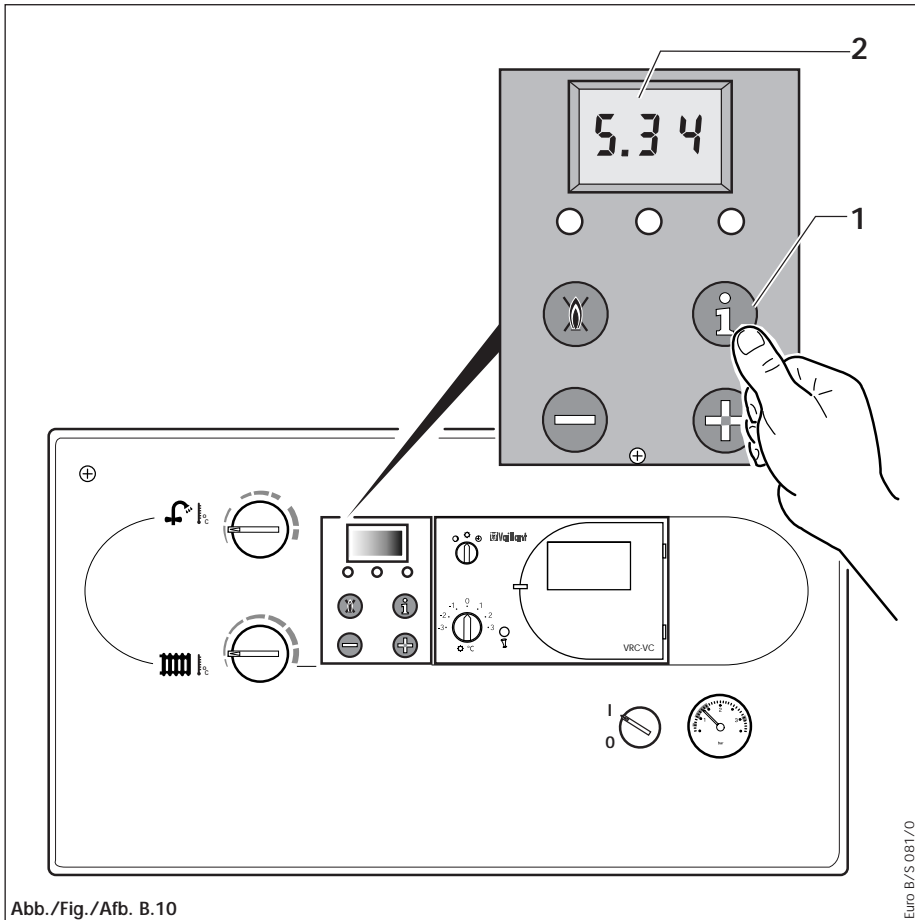


Abb./Fig./Afb. B.10

Euro B/S 081/0

Affichage/Indicatie/Anzeige	Signification/Betekenis/Bedeutung
S.00*	Pas de demande de chaleur Geen warmtevraag Kein Wärmebedarf
S.01*	Mise en route du ventilateur Aanloop van de ventilator Ventilatoranlauf
S.03*	Processus d'allumage Ontstekingsproces Zündvorgang
S.04*	Fonctionnement du brûleur Brander in bedrijf Brennerbetrieb
S.05*	Arrêt différé du ventilateur et de la pompe Naloop van de ventilator en de pomp Ventilator- und Wasserpumpennachlauf
S.07*	Arrêt différé de la pompe Nadraaien van de pomp Wasserpumpennachlauf
S.08*	Temporisation du brûleur pour le chauffage Spertijd van de brander voor verwarming Brennersperre nach Heizbetrieb
S.10**	Interrupteur de l'eau chaude enclenché Warmwaterproductie aan Warmwasserschalter ein
S.21**	Démarrage à chaud/mode chargement du préparateur activé Warme startfunctie/Warmwater boiler ingeschakeld Warmstart/Speicherladebetrieb ein
S.34*	Fonctionnement en mode antigel Vorstbeveiliging actief Frostschutzbetrieb

Tableau B.1: affichages d'état (un aperçu complet des codes d'état peut être trouvé dans les instructions d'installation).

\* Fonction de chauffage

\*\* Fonction de préparation de l'eau chaude (uniquement pour VUW ou VU avec préparateur)

Tabel B.1: statusindicaties (Een volledig overzicht van de statuscodes vindt u terug in de installatievoorschriften.)

\* Verwarming

\*\* Sanitair (alleen bij VUW of VU met warmwaterboiler)

Tabelle B.1: Statusanzeigen (Eine vollständige Übersicht der Statuscodes finden Sie in der Installationsanleitung.)

\* Heizbetrieb

\*\* Warmwasserbetrieb (nur bei VUW oder VU mit angeschlossener Speicher)





## Affichages d'état

(pour les travaux de maintenance et de réparation effectués par l'installateur)

Les affichages d'état sont activés en appuyant sur la touche «i» (1). Le code d'état correspondant apparaît alors sur le panneau d'affichage (2), par exemple «S.34» pour le mode de protection antigel. Vous pouvez identifier la signification de quelques codes d'état en vous reportant au tableau ci-dessous. En appuyant une nouvelle fois sur la touche «i», vous retournez au mode normal. Durant les phases de commutation, par exemple lors de la remise en route en raison du non-allumage de la flamme, le message d'état «S.» apparaît brièvement.

## Statusindicaties

(Voor onderhouds- en servicewerkzaamheden door de vakman)

De statusindicaties worden geactiveerd door de toets "i" (1) in te drukken. In het display (2) volgt nu de indicatie van de betreffende statuscode, b.v. "S.34" voor vorstbeveiliging. De betekenis van sommige statuscodes kunt u afleiden uit onderstaande tabel. Door de toets "i" nogmaals in te drukken komt u terug in de normale modus. Tijdens omschakelfases, b.v. bij een hernieuwde aanloop door uitblijven van de vlam, wordt gedurende korte tijd de statusmelding "S." getoond.

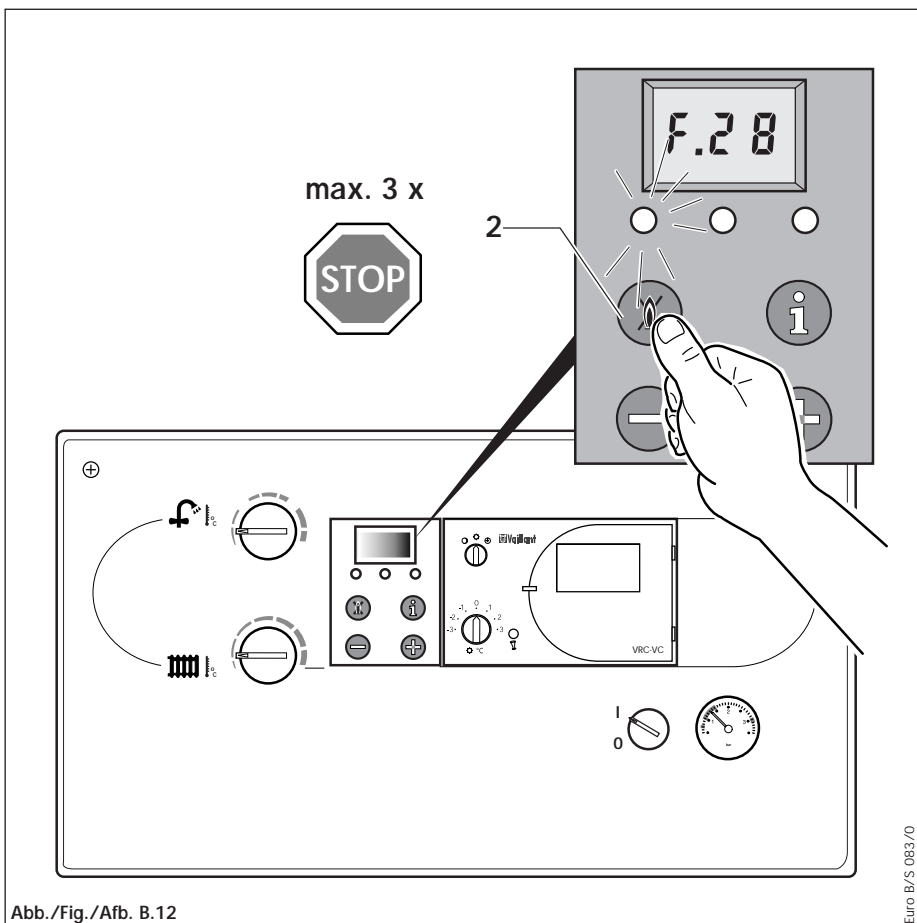
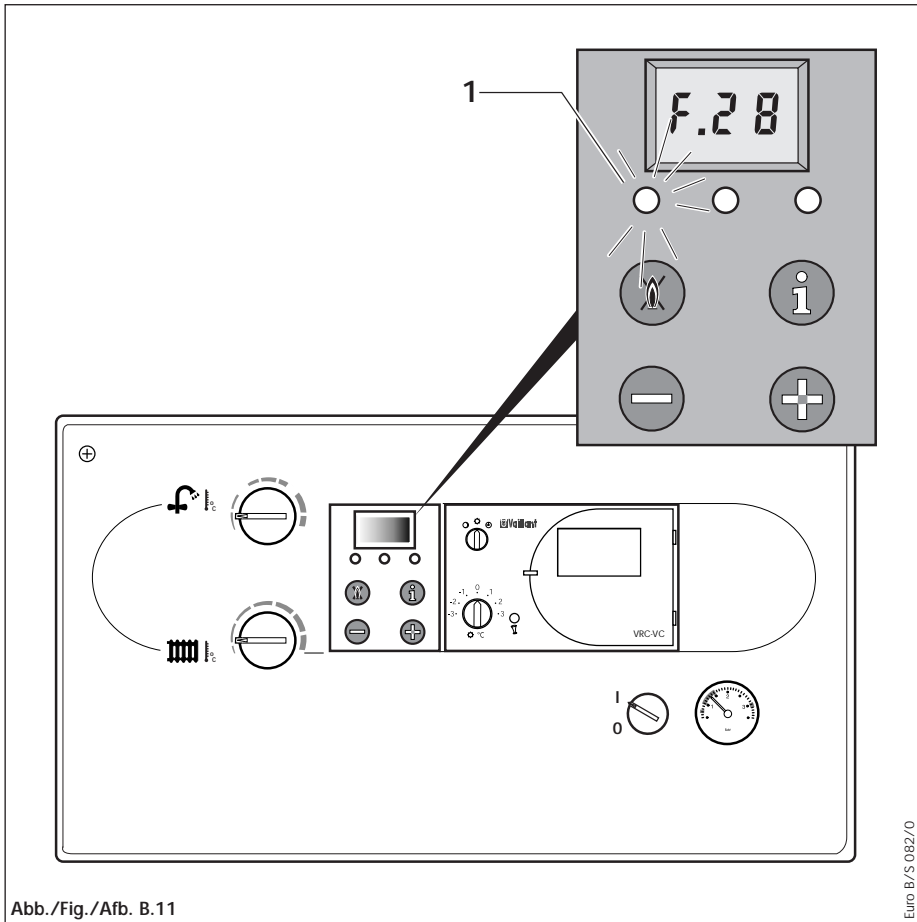
## Statusanzeigen

(Für Wartungs- und Servicearbeiten durch den Fachhandwerker)

Die Statusanzeigen werden durch Betätigen der Taste „i“ (1) aktiviert. Im Display (2) erfolgt nun die Anzeige des jeweiligen Statuscodes, z. B. „S.34“ für Frostschutzbetrieb. Die Bedeutung einiger Statuscodes können Sie aus der Tabelle entnehmen. Durch nochmaliges Drücken der Taste „i“ kommen Sie in den Normalmodus zurück. In Umschaltphasen, z. B. bei Wiederanlauf durch Ausbleiben der Flamme, wird kurzzeitig die Statusmeldung „S.“ angezeigt.



COMMANDE  
BEDIENING  
BEDIENUNG





## Déverrouillage

### Anomalies lors de l'allumage

Si aucun allumage automatique ne produit au bout d'environ 10 secondes, l'appareil ne se met pas en service et commute sur «Anomalie». Cet état est indiqué optiquement par la LED rouge (1, fig. B.11) et par l'affichage du code d'erreur «F.28» ou «F.29» (défaillance de la flamme au fonctionnement). Un nouvel allumage automatique ne peut avoir lieu qu'après avoir effectué une action de «réarmement».

- Dans ce cas, appuyez sur le bouton de déverrouillage (2, fig. B.12) et maintenez-le enfoncé pendant 1 seconde environ.



**Si après une troisième tentative de déverrouillage, l'appareil reste toujours hors service, veuillez contacter votre installateur ou le service après-vente Vaillant.**

En cas de niveau d'eau insuffisant, l'appareil commute également sur «Anomalie». Cette «erreur» est affichée par le code d'état «F.22». En ce cas, l'appareil ne devra être remis en service que lorsque le volume d'eau dans l'installation de chauffage sera rempli à un niveau suffisant.

### Anomalies dans le conduit d'évacuation de gaz fumés

Les appareils à cheminée sont pourvus d'une sonde de sécurité contre le refoulement des gaz fumés. En cas d'anomalie dans l'évacuation des gaz de refoulement, l'appareil se met automatiquement hors tension. La remise sous tension de l'appareil s'effectue de manière automatique environ 15 à 20 minutes après cette mise hors tension. En cas de mise hors tension répétée (l'appareil exécute automatiquement 3 tentatives d'allumage). L'appareil reste hors service et l'affichage indique le message d'erreur suivant: «F.36».

**En ce cas, veuillez contacter un installateur professionnel pour procéder à un contrôle de l'appareil.**

## Ontgrendelen

### Storingen bij het ontstekingsproces

Volgt er binnen ca. 10 seconden geen automatische ontsteking, dan gaat de wandketel niet in bedrijf en gaat in "Storing". Dit wordt optisch getoond door de rode LED (1, Afb. B.11) en de indicatie van de foutcodes "F.28" of "F.29" (vlamstoring). Een hernieuwde automatische ontsteking kan pas volgen na uitgevoerde "ontgrendeling".

- Druk in dit geval op de ontgrendeltoets (2, Afb. B.12) en houd hem ca. 1 s ingedrukt.



**Indien de wandketel na een derde poging nog niet opstart, vraag dan uw installateur of de Vaillant klantendienst om advies.**

De gaswandketel gaat ook bij watergebrek in "storing". Deze "storing" wordt weergegeven door de foutcode "F.22". De gaswandketel mag pas in gebruik worden genomen als de verwarmingsinstallatie volgens de voorschriften met water is gevuld.

### Storingen in het rookgasafvoerkanaal

De ATMOMax-gaswandketels zijn uitgerust met een thermische terugslagbeveiliging (TTB). Bij het niet reglementair afvoeren van de verbrande gassen wordt de gaswandketel automatisch uitgeschakeld. De wandketel herstart automatisch na ca. 15 - 20 minuten.

Indien bij herhaalde uitschakeling (de wandketel herstart automatisch maximaal 3 maal) de wandketel niet opnieuw in bedrijf gaat verschijnt in het display de foutmelding "F.36".

**Gelieve uw installateur of de Dienst-na-verkoop van Vaillant te raadplegen.**

## Entstörung

### Störungen beim Zündvorgang

Erfolgt innerhalb von ca. 10 Sekunden keine automatische Zündung, so geht das Gerät nicht in Betrieb und schaltet auf „Störung“. Dies wird optisch durch die rote LED (1, Abb. B.11) und die Anzeige der Fehlercodes „F.28“ oder „F.29“ (Flammenausfall im Betrieb) angezeigt. Eine erneute automatische Zündung kann erst nach durchgeführter „Entstörung“ erfolgen.

- Drücken Sie in diesem Fall den Entstörknopf (2, Abb. B.12) und halten Sie ihn ca. 1 s lang gedrückt.



**Falls das Gerät nach einem dritten Entstörversuch immer noch außer Betrieb geht, ziehen Sie bitte Ihren Installateur oder den Vaillant Kundendienst zu Rate.**

Das Gerät schaltet auch bei Wassermangel auf „Fehler“. Dieser „Fehler“ wird durch den Fehlercode „F.22“ angezeigt. Das Gerät darf erst wieder in Betrieb genommen werden, wenn die Heizungsanlage ordnungsgemäß mit Wasser gefüllt ist.

### Störungen im Abgasweg

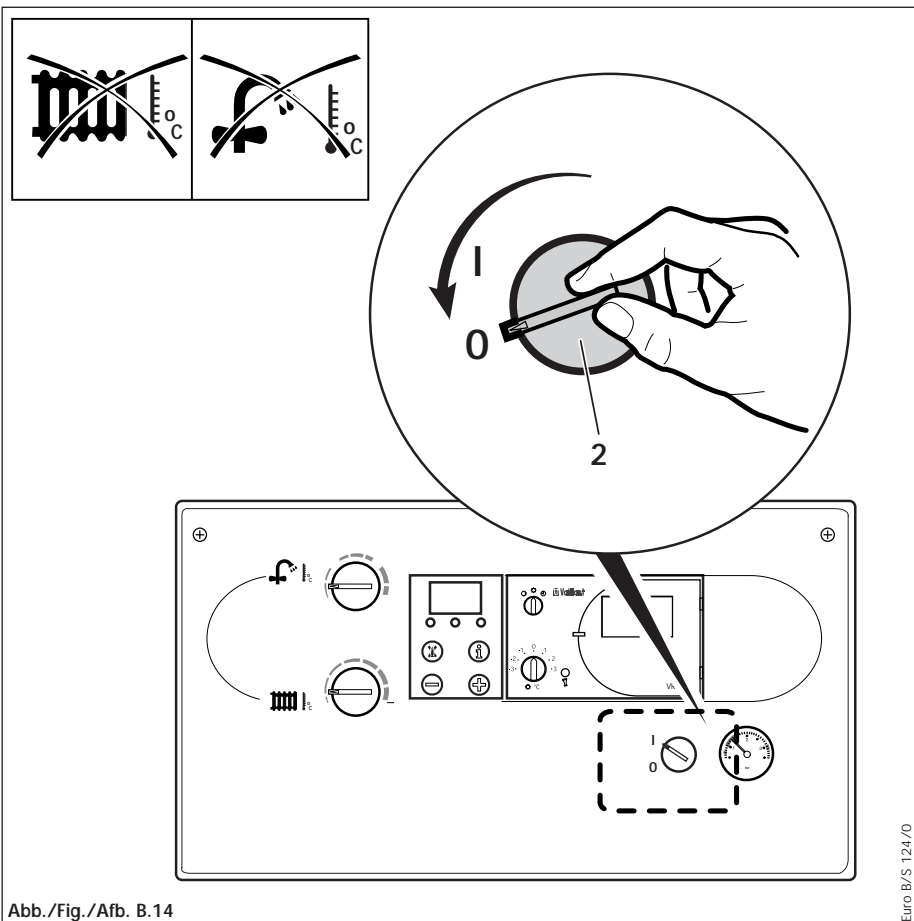
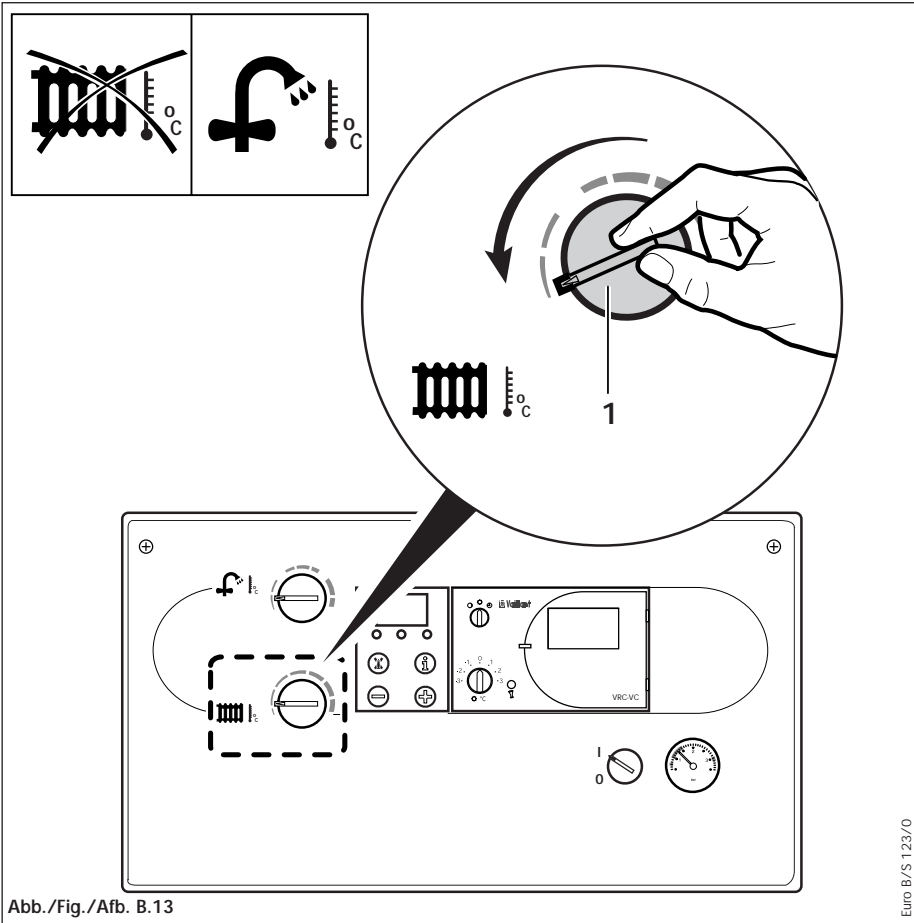
Die ATMOMax-Geräte sind mit einem Abgassensor ausgerüstet. Bei nicht ordnungsgemäßer Abführung der Abgase schaltet das Gerät ab. Die Wiedereinschaltung des Gerätes erfolgt automatisch ca. 15 - 20 Minuten nach dieser Abschaltung.

Bei wiederholter Abschaltung (das Gerät führt automatisch maximal 3 Zündversuche durch) geht das Gerät nicht wieder in Betrieb. Im Display erscheint die Fehlermeldung „F.36“.

**Ziehen Sie in diesem Fall bitte einen Fachhandwerker zwecks Überprüfung zu Rate.**



COMMANDE  
BEDIENING  
BEDIENUNG





## Mise hors service

### Désactivation du chauffage

**CONSEIL!**

Vous pouvez par exemple arrêter la fonction de chauffage en été; toutefois, la préparation de l'eau chaude\* restera toujours en service.

- Pour ce faire, tournez le bouton tournant de réglage de la température de départ chauffage (1) sur la butée de gauche.

## Uit bedrijf nemen

### Verwarming uitschakelen (zomerbedrijf)

**TIP!** U kunt b.v. in de zomer de centrale verwarming uitschakelen, maar de warmwaterbereiding\* echter in bedrijf houden.

- Draai hiervoor de draaiknop voor de regeling van de vertrekwatertemperatuur (1) naar de linker aanslag.

## Außerbetriebnahme

### Heizbetrieb ausschalten (Sommerbetrieb)


**TIP!** Sie können z. B. im Sommer den Heizbetrieb ausschalten, die Warmwasserbereitung\* bleibt aber weiter in Betrieb.

- Drehen Sie hierzu den Drehknopf zur Regelung der Heizungs-Vorlauf-temperatur (1) auf Linksanschlag.

## Mise hors service intégrale

Pour une mise hors service intégrale, désactivez aussi bien le système de chauffage que celui de la préparation de l'eau chaude\*.


- Pour ce faire, placer le bouton tournant (2) sur la position «0».

 En cas de mise hors service pendant une période prolongée (par exemple pendant les vacances), il est également recommandé de fermer le robinet d'arrêt de gaz, ainsi que le robinet d'arrêt de l'eau froide. Dans ce contexte, tenez également compte des remarques sur la protection antigèle (voir page ci-contre).

## Volledig uit bedrijf stellen

Bij een volledige uit bedrijfstelling schakelt u zowel de centrale verwarming als de warmwaterbereiding\* helemaal uit.


- Draai hiervoor de hoofdschakelaar (2) op stand "0".

 Bij langere uit bedrijfstelling (b.v. vakantie) is het eveneens aangeraden de gaskraan en de afsluitkraan van het koud water te sluiten. Neem in dit verband ook de instructies tegen vorstbeveiliging (volgende pagina) in acht.

## Vollständige Außerbetriebnahme

Bei der vollständigen Außerbetriebnahme schalten Sie sowohl den Heizbetrieb wie auch die Warmwasserbereitung\* ganz aus.

- Drehen Sie hierzu den Hauptschalter (2) auf die Stellung „0“.

 Bei längerer Außerbetriebnahme (z. B. Urlaub) sollten Sie zusätzlich Gasabsperrhahn und Kaltwasserabsperrventil schließen. Beachten Sie in diesem Zusammenhang auch die Hinweise zum Frostschutz (gegenüberliegende Seite).

\* Uniquement pour VUW ou VU avec préparateur

\* Alleen bij VUW of VU met warmwaterboiler

\* Nur bei VUW oder VU mit angeschlossenen Speicher



## COMMANDE BEDIENING BEDIENUNG

### Entretien et inspection

Nettoyez l'habillage de votre appareil avec un chiffon humide et un peu de savon. N'utilisez pas de récurant ni de nettoyant qui pourrait endommager le revêtement ou les armatures en plastique.

L'appareil doit être soumis à un contrôle et à un entretien au moins une fois par an, ce travail devant être effectué par un installateur agréé. Pour un entretien régulier, nous vous conseillons de signer un contrat de contrôle et de maintenance avec votre installateur ou avec Vaillant.

### Onderhoud en inspectie

Reinig de ommanteling van uw apparaat met een vochtig doek en wat zeep. Gebruik geen schuur- of reinigingsmiddelen die de bekleding of de onderdelen uit kunststof zouden kunnen beschadigen.

Het apparaat moet minstens eenmaal per jaar worden onderhouden door een erkend vakman. Wij raden aan hiervoor een onderhoudscontract af te sluiten met een erkend installateur of de dienst-na-verkoop van Vaillant.

### Pflege und Inspektion

Reinigen Sie den Mantel Ihres Gerätes mit einem feuchten Tuch und etwas Seife. Verwenden Sie keine Scheuer- oder Reinigungsmittel, die die Verkleidung oder die Armaturen aus Kunststoff beschädigen könnten.

Das Gerät sollte mindestens einmal jährlich von einem anerkannten Fachhandwerksbetrieb gewartet werden. Für eine regelmäßige Wartung sollten Sie auf jeden Fall einen Inspektions-/Wartungsvertrag mit Ihrem Fachhandwerksbetrieb oder mit Vaillant abschließen.



## Protection antigel

Si vous devez vous absenter pendant une période de gel, veillez à ce que l'installation de chauffage reste en service et que les pièces soient suffisamment tempérées.

Votre appareil est équipé d'une fonction antigel : si la température de départ chauffage descend au-dessous de 5 °C et que l'interrupteur principal est enclenché et le robinet de gaz ouvert, l'appareil se met automatiquement en service et chauffe le circuit interne à 30 °C environ.



**Une circulation de toute l'installation de chauffage ne peut pas être assurée.**

Assurez-vous que l'appareil se désactive automatiquement par l'intermédiaire des dispositifs de surveillance intégrés en cas d'anomalie correspondante, par exemple une interruption de l'approvisionnement énergétique (gaz ou électricité) ou en cas d'anomalies survenant dans le dispositif d'évacuation de gaz brûlé.



**La protection antigel et les dispositifs de surveillance ne peuvent fonctionner qu'à la condition que l'interrupteur principal de l'appareil soit positionné sur «I» et qu'aucune coupure de courant ne se produise sur le réseau électrique.**

Une autre possibilité pour la protection antigel consiste à purger complètement l'appareil et l'installation de chauffage (page 38).

## Vorstbescherming

Vergewis u ervan dat de verwarmingsinstallatie bij uw afwezigheid tijdens een vorstperiode in bedrijf blijft en de ruimtes voldoende worden verwarmd.

Uw gaswandketel is uitgerust met een vorstbeveiliging: Daalt de keteltemperatuur onder 5 °C, dan start automatisch de brander en de pomp en wordt het verwarmingscircuit tot ca. 30 °C verwarmd. Het volstaat dat de gaskraan open blijft en de hoofdschakelaar van de wandketel ingeschakeld is.



**Een circulatie van de hele verwarmingsinstallatie kan niet worden gegarandeerd!**

Houd er rekening mee dat de wandketel bij storingen, b.v. onderbrekingen van de energietoevoer (gas, stroom) of bij storingen in het VLT/VGA-systeem.



**Vorstbescherming en beveiligingsinrichtingen kunnen alleen functioneren als de hoofdschakelaar van het apparaat op stand "I" staat en de wandketel zowel elektrisch- als gaszijdig gevoed wordt.**

Een andere mogelijkheid van vorstbescherming bestaat erin zowel de verwarmingsinstallatie als de wandketel volledig te ledigen (pagina 38).

## Frostschutz

Bitte stellen Sie sicher, daß bei Ihrer Abwesenheit während einer Frostperiode die Heizungsanlage in Betrieb bleibt und die Räume ausreichend temperiert werden.

Ihr Gerät ist mit einer Frostschutzfunktion ausgestattet: Sinkt die Heizungs-Vorlauftemperatur bei eingeschaltetem Hauptschalter des Gerätes unter 5 °C, geht das Gerät in Betrieb und heizt den internen Kreis auf ca. 30 °C auf.



**Ein Durchspülen der gesamten Heizungsanlage kann nicht gewährleistet werden.**

Achten Sie darauf, daß sich das Gerät automatisch über die eingebauten Überwachungseinrichtungen bei entsprechenden Störungen abschaltet, z. B. Unterbrechungen der Energiezufuhr (Gas, Strom) oder bei Störungen in der Abgasanlage.



**Frostschutz und Überwachungseinrichtungen können nur funktionieren, wenn der Hauptschalter des Gerätes auf Stellung „I“ steht und keine Trennung vom Stromnetz vorliegt.**

Eine andere Möglichkeit des Frostschutzes besteht darin, sowohl die Heizungsanlage als auch das Gerät vollständig zu entleeren (Seite 38).



## Recherches d'anomalies

Si votre appareil Vaillant connaît des problèmes de fonctionnement, veuillez vérifier les points suivants:

### 1. L'appareil ne se met pas en service

- l'alimentation en gaz est-elle raccordée?
- l'alimentation en eau est-elle assurée?
- le niveau d'eau est-il suffisant?
- l'alimentation en courant est-elle sous tension ?
- l'interrupteur principal est-il enclenché?  
(position de l'interrupteur sur «I»)
- y-a-t-il une anomalie à l'allumage?

### 2. La préparation de l'eau chaude\* en ordre fonctionne normalement, mais le chauffage ne se met pas en service

- Besoin en chaleur requis par le régulateur externe?

Si votre appareil ne fonctionne toujours pas parfaitement, veuillez contacter votre installateur ou le service après-vente de Vaillant.

## Foutopsparing

Indien er zich problemen voordoen op de installatie of uw gaswandketel, gelieve eerst de volgende punten te controleren:

### 1. gaswandketel gaat niet in bedrijf

- Gastoevoer aangesloten?
- Watertoevoer gegarandeerd?
- Waterdruk voldoende?
- Stroomtoevoer ingeschakeld?
- Hoofdschakelaar ingeschakeld?  
(stand schakelaar "I")
- Storing bij het ontstekingsproces?

### 2. Warmwaterproductie\* storingsvrij; verwarming start niet

- Warmtevraag door een externe regelaar?

Indien uw gaswandketel nu niet foutloos werkt, vraag dan uw vakman of de Vaillant klantendienst om advies.

## Fehlersuche

Für den Fall, daß sich beim Betrieb Ihres Vaillant Gerätes Probleme ergeben, überprüfen Sie bitte die folgenden Punkte:

### 1. Gerät geht nicht in Betrieb:

- Gasversorgung angeschlossen?
- Wasserversorgung gewährleistet?
- Wasserstand ausreichend?
- Stromversorgung eingeschaltet?
- Hauptschalter eingeschaltet?  
(Schalterstellung „I“)
- Störung beim Zündvorgang?

### 2. Warmwasserbetrieb\* störungsfrei; Heizung geht nicht in Betrieb

- Wärmeanforderung durch die externen Regler?

Falls Ihr Gerät jetzt nicht einwandfrei arbeitet, ziehen Sie bitte Ihren Fachhandwerker oder den Vaillant Kundendienst zu Rate.

\* Uniquement pour VUW ou VU avec préparateur

\* Alleen bij VUW of VU met warmwaterboiler

\* Nur bei VUW oder VU mit angeschlossenem Speicher



**COMMANDE  
BEDIENING  
BEDIENUNG**





COMMANDE  
BEDIENING  
BEDIENUNG

- pour appareils VUW
- voor VUW-apparaten
- für VUW-Geräte

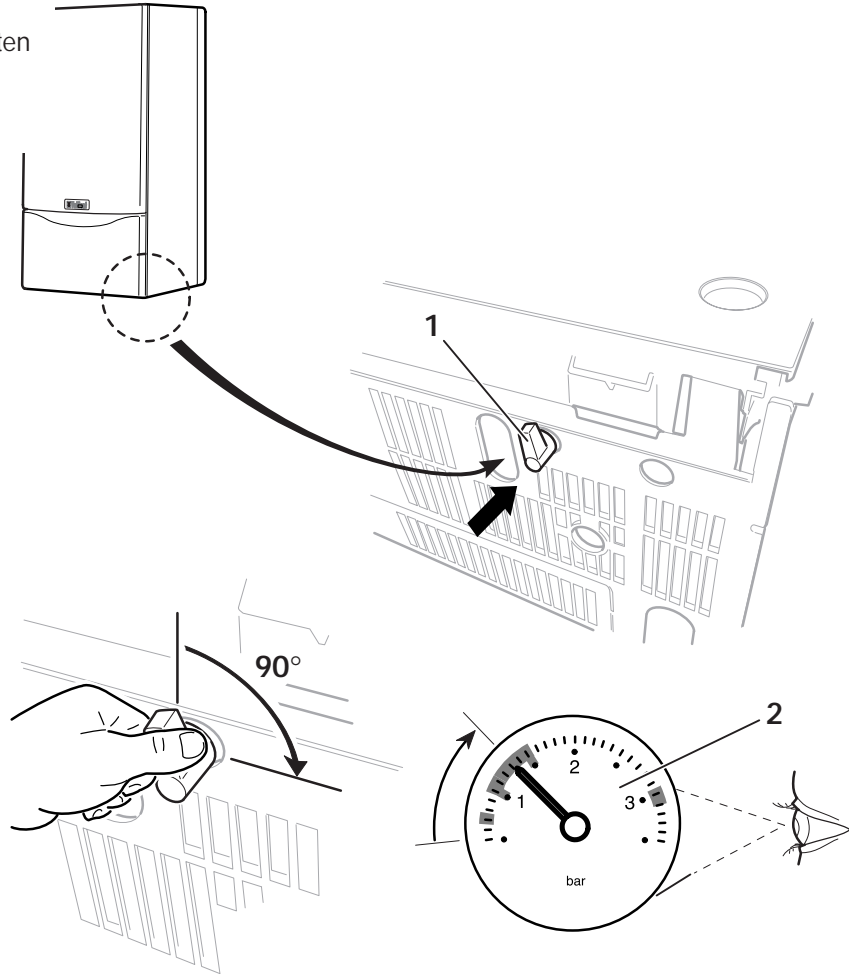


Abb./Fig./Afb. B.15



## Remplir la chaudière (VUW)

Pour garantir le fonctionnement irréprochable de l'installation de chauffage, il est nécessaire de maintenir l'eau à une certaine pression ( $\geq 1$  bar). Si l'aiguille du manomètre descend au-dessous de cette valeur, vous devez absolument ajouter de l'eau dans l'installation.



**Pour remplir l'installation de chauffage, n'utilisez que de l'eau propre de canalisation. Il est interdit d'ajouter des produits chimiques ou des produits antigel !**

Pour le remplissage de l'installation, veuillez procéder comme suit:

- Ouvrez toutes les vannes thermostatiques de l'installation.
- Tournez lentement les robinets de remplissage de l'installation (à prévoir par l'installateur) et procédez au remplissage d'eau jusqu'à ce que le niveau d'eau requis soit atteint (2).
- Fermez les robinets de remplissage.
- Purger l'air qui se trouve dans les radiateurs de l'installation de chauffage.
- Vérifiez une nouvelle fois la pression de l'eau (et répéter la procédure de remplissage le cas échéant).

## Verwarmingscircuit van de wandketel vullen (VUW)

Voor een foutloos werken van de verwarmingsinstallatie is een minimale waterdruk vereist ( $\geq 1$  bar). Daalt de indicatie aan de manometer onder deze waarde, dan moet u de installatie vullen met water.



**Gebruik bij het vullen van de verwarmingsinstallatie alleen proper leidingwater. Het toevoegen van chemische middelen, met name antivriesproducten, is niet toegestaan!**

Ga voor het vullen van de installatie als volgt te werk:

- Draai alle thermostatische radiatorcranken van de installatie open.
- Draai de vulkranen (behoort niet tot de gaswandketel) van de installatie langzaam open en vul zolang water bij tot de vereiste waarde is bereikt (2).
- Draai de vulkranen dicht.
- Ontlucht de installatie aan alle radiatoren.
- Controleer vervolgens de waterdruk van de installatie (eventueel het vulproces herhalen).

## Gerät heizungsseitig füllen (VUW)

Für einen einwandfreien Betrieb der Heizungsanlage ist anlagenbedingt ein bestimmter Wasserdruck erforderlich ( $\geq 1$  bar). Sinkt die Anzeige am Manometer unter diesen Wert müssen Sie die Anlage mit Wasser füllen.



**Verwenden Sie beim Füllen der Heizungsanlage nur sauberes Leitungswasser. Der Zusatz von chemischen Mitteln, insbesondere Frostschutzmitteln ist nicht zulässig!**

Zum Befüllen der Anlage gehen Sie bitte wie folgt vor:

- Drehen Sie alle Thermostatventile der Anlage auf.
- Stecken Sie den Füllhahn (1) auf.
- Drehen Sie den Füllhahn langsam auf und füllen Sie solange Wasser nach, bis der erforderliche Wert erreicht ist (2).
- Drehen Sie den Füllhahn zu.
- Entlüften Sie die Anlage an den Heizkörpern.
- Prüfen Sie anschließend nochmals den Wasserdruck der Anlage (ggf. Füllvorgang wiederholen).
- Ziehen Sie den Füllhahn (1) ab.



## Remplir la chaudière (VU)

Pour garantir le fonctionnement irréprochable de l'installation de chauffage, il est nécessaire de maintenir l'eau à une certaine pression ( $\geq 1$  bar). Si l'aiguille du manomètre descend au-dessous de cette valeur, vous devez absolument ajouter de l'eau dans l'installation.



**Pour remplir l'installation de chauffage, n'utilisez que de l'eau propre de canalisation. Il est interdit d'ajouter des produits chimiques ou des produits antigel !**

Pour le remplissage de l'installation, veuillez procéder comme suit:

- Ouvrez les vannes d'arrêt du circuit de chauffage.
- Tournez lentement les robinets de remplissage de l'installation (à prévoir par l'installateur) et procédez au remplissage d'eau jusqu'à ce que le niveau d'eau requis soit atteint.
- Ouvrez la vanne de purge du radiateur le plus bas jusqu'à ce que de l'eau sorte sans bulles d'air.
- Recommencez cette opération sur tous les radiateurs jusqu'à ce que toute l'installation soit pleine, qu'il n'y ait plus d'air et le manomètre indique 1,5 bars.

## Verwarmingscircuit van de wandketel vullen (VU)

Voor een foutloos werken van de verwarmingsinstallatie is een minimale waterdruk vereist ( $\geq 1$  bar). Daalt de indicatie aan de manometer onder deze waarde, dan moet u de installatie vullen met water.



**Gebruik bij het vullen van de verwarmingsinstallatie alleen proper leidingwater. Het toevoegen van chemische middelen, met name antivriesproducten, is niet toegestaan!**

Ga voor het vullen van de installatie als volgt te werk:

- Open de afsluitkranen van het verwarmingscircuit.
- Draai de vulkranen (behoort niet tot de gaswandketel) van de installatie langzaam open en vul zolang water bij tot de vereiste waarde is bereikt.
- Open de ontluchter van de laagst gelegen radiator tot er water uittreedt zonder luchtbelletjes.
- Herhaal deze handeling aan alle radiatoren tot de hele installatie is gevuld, er geen luchtinsluitingen meer aanwezig zijn en de manometer 1,5 bar aangeeft.

## Gerät heizungsseitig füllen (VU)

Für einen einwandfreien Betrieb der Heizungsanlage ist anlagenbedingt ein bestimmter Wasserdruck erforderlich ( $\geq 1$  bar). Sinkt die Anzeige am Manometer unter diesen Wert müssen Sie die Anlage mit Wasser füllen.



**Verwenden Sie beim Füllen der Heizungsanlage nur sauberes Leitungswasser. Der Zusatz von chemischen Mitteln, insbesondere Frostschutzmitteln ist nicht zulässig!**

Zum Befüllen der Anlage gehen Sie bitte wie folgt vor:

- Öffnen Sie die Absperrventile des Heizkreises.
- Öffnen Sie den bauseitigen Füllhahn ein wenig und lassen Sie Wasser in die Anlage einlaufen.
- Öffnen Sie das Entlüftungsventil des am tiefsten gelegenen Heizkörpers bis Wasser ohne Luftblasen austritt.
- Wiederholen Sie diesen Vorgang an allen Heizkörpern, bis die gesamte Anlage aufgefüllt ist, keine Lufteinschlüsse mehr vorhanden sind und das Manometer 1,5 bar anzeigt.

**COMMANDE  
BEDIENING  
BEDIENUNG**





COMMANDE  
BEDIENING  
BEDIENUNG

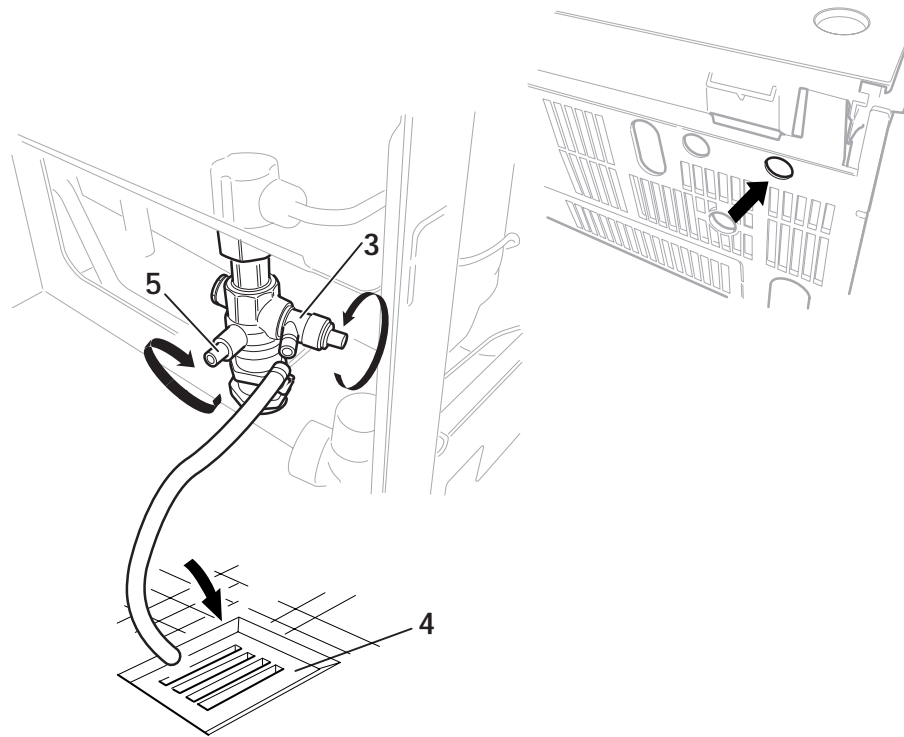


Abb./Fig./Afb. B.15

Euro B/S 054/0



## Vider la chaudière

- Fixez un tuyau souple au point de vidage (3) de l'installation.
- Amenez l'extrémité libre du tuyau à un conduit d'évacuation adapté (4).
- Fermez les robinets de maintenance (5).
- Ouvrez le robinet de vidange.
- Ouvrez les purgeurs d'air sur les radiateurs en commençant par le radiateur situé le plus en hauteur et en poursuivant l'opération du haut vers le bas.
- Lorsque toute l'eau s'est écoulée de l'installation, refermez les purgeurs d'air des radiateurs ainsi que le robinet de vidage.

## Verwarmingscircuit van de wandketel ledigen

- Bevestig een slang aan de aflatkraan (3) van de installatie.
- Leid het vrije uiteinde van de slang naar de riolering (4).
- Afsluitkranen (5) van de wandketel sluiten.
- Open de aflatkraan.
- Open de ontlueters aan de radiatoren. Begin aan de hoogst gelegen radiator en ga dan verder van boven naar beneden.
- Als het water is weggelopen sluit u de ontlueters van de radiatoren en de aflatkraan.

## Gerät heizungsseitig entleeren

- Befestigen Sie einen Schlauch an der Entleerungsstelle (3) der Anlage.
- Bringen Sie das freie Ende des Schlauchs an eine geeignete Abflußstelle (4).
- Schließen Sie die Wartungshähne (5).
- Öffnen Sie den Entleerungshahn.
- Öffnen Sie die Entlüftungsventile an den Heizkörpern. Beginnen Sie am höchstgelegenen Heizkörper und fahren Sie dann weiter von oben nach unten fort.
- Wenn das Wasser abgelaufen ist, schließen Sie die Entlüftungen der Heizkörper und den Entleerungshahn wieder.



Vaillant sa/nv  
Rue Golden Hopestraat 15 · 1620 Drogenbos  
België  
Tel.: 02 / 334 93 00 · Fax: 02 / 334 93 19