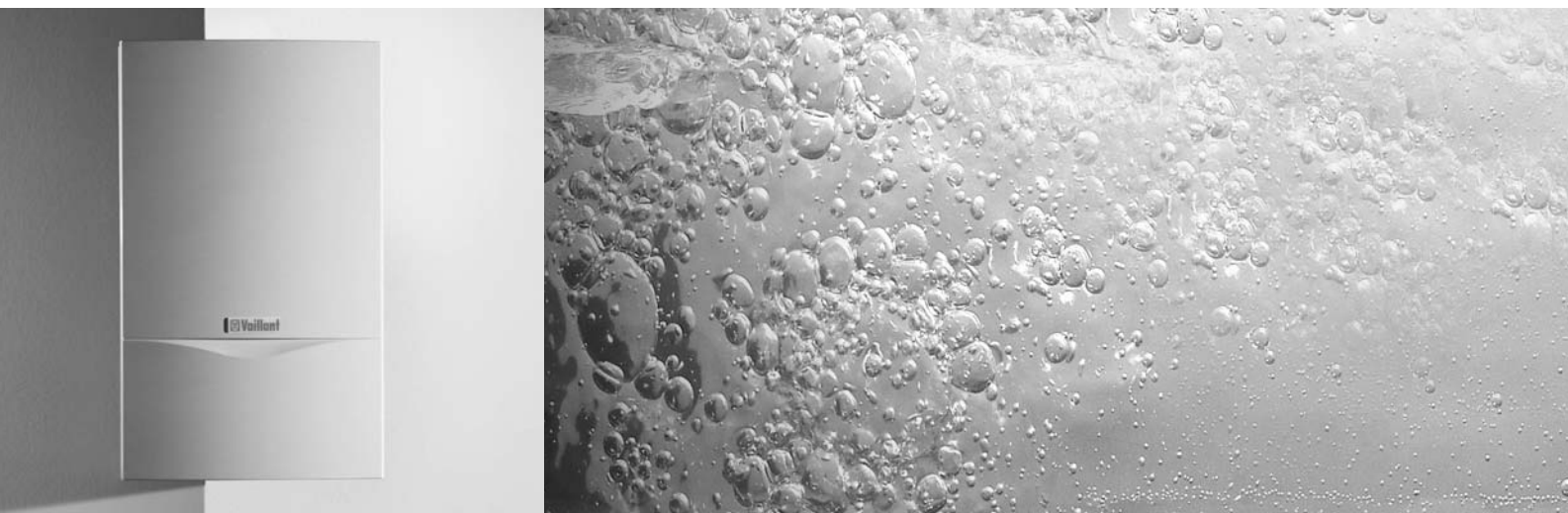


atmoMAX plus, turboMAX plus



VU/VUW BE 240/2-5 R3
VU/VUW BE 280/2-5 R3
VU/VUW BE 242/2-5 R3
VU/VUW 282/2-5 R3
VU/VUW BE 362-5 R3

Bediening

atmoMAX plus, turboMAX plus

VU/VUW BE 240/2-5 R3

VU/VUW BE 280/2-5 R3

VU/VUW BE 242/2-5 R3

VU/VUW 282/2-5 R3

VU/VUW BE 362-5 R3

Inhoud

1	Algemeen	2
1.1	Ter informatie	2
1.1.1	Gebruikte symbolen	2
1.1.2	Aansprakelijkheid	2
1.2	Doelmatig gebruik	2
1.3	CE-markering	2
2	Veiligheid	3
2.1	Veiligheidsinstructies	3
2.1.1	Opstelling en Instelling	3
2.1.2	Gasgeur	3
2.1.3	Veranderingen aan de omgeving van de gaswandketel	3
2.1.4	Explosieve en licht ontvlambare stoffen	3
2.1.5	Controle	3
2.2	Voorzorgsmaatregelen	3
2.2.1	Corrosiebescherming	3
2.2.2	Waterstand controleren	3
2.2.3	Vullen van de verwarmingsinstallatie	3
2.2.4	Noodstroomaggregaat	3
2.2.5	Ondichtheden	3
3	Fabrieksgarantie	4
4	Bediening	5
4.1	Overzicht	5
4.1.1	Bedieningselementen	5
4.1.2	Display	5
4.2	Controles voor ingebruikname	6
4.2.1	Afsluitkranen openen	6
4.2.2	Contrôler le niveau d'eau	6
4.3	Warmwaterbereiding	6
4.3.1	Warme startfunctie in- en uitschakelen (VUW)	7
4.3.2	Warmwater tappen	7
4.4	Werkning verwarming	7
4.4.1	Vertrekwatertemperatuur instellen	7
4.4.2	Externe regelaar instellen	7
4.5	Statusindicaties	8
4.6	Ontgrendelen	8
4.6.1	Storingen bij het ontstekingsproces	8
4.6.2	Storingen in het VLT/VGA-kanaal (verbrandingsluchttoevoer-/verbrandingsgasafvoer kanaal)	9
4.7	Uit bedrijf nemen	9
4.7.1	Verwarming uitschakelen (zomerbedrijf)	9
4.7.2	Volledig uit bedrijf stellen	9
4.8	Onderhoud en inspectie	9
4.9	Vorstbescherming	9
4.10	Foutopsporing	10
4.11	Verwarmingscircuit van de wandketel vullen	10
4.12	Verwarmingscircuit van de wandketel ledigen	10

1 Algemeen

1.1 Ter informatie

1.1.1 Gebruikte symbolen



Opgelet!

Bij het niet in acht nemen van deze instructies bestaat gevaar voor de gebruiker en kan er schade aan het apparaat ontstaan.



Dit symbool kenmerkt belangrijke instructies.

- **Dit symbool staat voor een noodzakelijke handeling.**

1.1.2 Aansprakelijkheid



Voor schade die ontstaat door het niet in acht nemen van deze handleiding, aanvaarden wij geen aansprakelijkheid!

1.2 Doelmatig gebruik

De Vaillant atmoMAX plus/turboMAX plus wandketels zijn gebouwd volgens de stand der techniek en de erkende veiligheidsvoorschriften. Niettemin kan bij ondeskundig of niet doelmatig gebruik gevaar ontstaan voor de gebruiker of kan er schade aan de wandketel en andere materiële constructies ontstaan. De wandketel is speciaal ontwikkeld als warmtebron voor gesloten centrale verwarmingsinstallaties op water en de warmwaterbereiding. De wandketel mag voor geen enkel andere toepassing gebruikt worden. Voor hieruit resulterende schade is de producent/leverancier niet aansprakelijk. Het risico draagt alleen de gebruiker.

Tot het doelmatig gebruik hoort ook het in acht nemen van de bedienings- en installatievoorschriften en het naleven van de controle- en onderhoudsvoorwaarden.

1.3 CE-markering



De CE-markering geeft aan dat het toestel voldoet aan de volgende eisen: Richtlijn voor Gastoestellen 90/396/EWG. Rendementsrichtlijn 92/42/EWG EMC-richtlijn 89/336/EEG.

2 Veiligheid

2.1. Veiligheidsinstructies

2.1.1 Opstelling en instelling

Let hierbij voor Uw eigen veiligheid dat de opstelling en instelling van uw gasverwarmingsketel alleen door een erkend installatiebedrijf wordt uitgevoerd. Dit geldt ook voor het onderhoud en eventuele herstellingswerken, alsmede wijzigingen in de instellingen van de gasverwarmingsketel.

2.1.2 Gasgeur

Bij gasgeur moeten de volgende veiligheidsinstructies in acht worden genomen:

- geen elektrische schakelaars in de gevarezone bedienen,
- in de gevarezone niet roken,
- gaskraan sluiten,
- de gevarezone luchten,
- gasmaatschappij inlichten.

2.1.3 Veranderingen aan de omgeving van de gaswandketel

Aan de volgende zaken mogen geen veranderingen worden uitgevoerd:

- aan de gaswandketel,
- aan de leidingen voor gas, luchttoevoer, water en elektriciteit,
- aan de rookgasafvoer,
- aan de veiligheidsgroep verwarming,
- aan bouwkundige voorzieningen in de nabijheid van de gaswandketel die de veilige werking van het toestel nadelig kunnen beïnvloeden.

2.1.4 Explosieve en licht ontvlambare stoffen

Gebruik of bewaar geen explosieve of licht ontvlambare stoffen (b.v. benzine, papier, verf) in de opstellingsruimte van de wandketel.

2.1.5 Controle

Laat voor het goed functioneren, de betrouwbaarheid en een lange levensduur de verwarmingsketel geregeld (jaarlijks) controleren/onderhouden door een erkende installateur. Wij raden aan hiervoor een onderhoudscontract af te sluiten met een erkend installatiebedrijf.

2.2 Voorzorgsmaatregelen

2.2.1 Corrosiebescherming

Gebruik geen sprays, oplosmiddelen, chloorhoudende reinigingsmiddelen, verf, kleefmiddelen enz. in de omgeving van de gaswandketel. Deze stoffen kunnen onder ongunstige omstandigheden leiden tot corrosie - ook in de rookgasafvoer.

2.2.2 Waterstand controleren

Controleer op regelmatige tijdstippen de waterstand van de verwarmingsinstallatie.

2.2.3 Vullen van de verwarmingsinstallatie

Om de verwarmingsinstallatie te vullen en bij te vullen kunt u normaal leidingwater gebruiken. In uitzonderingsgevallen bestaan er echter sterk afwijkende waterkwaliteiten, die onder bepaalde omstandigheden niet geschikt zijn om de verwarmingsinstallatie mee te vullen (sterk corrosief of sterk kalkhoudend water). Gelieve uw installateur hiervoor te raadplegen. Gebruik geen additieven of andere middelen voor de waterbehandeling.

2.2.4 Noodstroomaggregaat

Uw erkend installateur heeft uw verwarmingsketel bij de installatie aangesloten aan het stroomnet. Indien u de verwarmingsketel bij stroomuitval met een noodstroomaggregaat operationeel wilt houden, dan moet dit in zijn technische waarden (spanning, frequentie) overeenstemmen met die van het stroomnet en ten minste beantwoorden aan het opgenomen vermogen van uw verwarmingsketel. Vraag om advies aan uw erkend installateur.

2.2.5 Ondichtheden

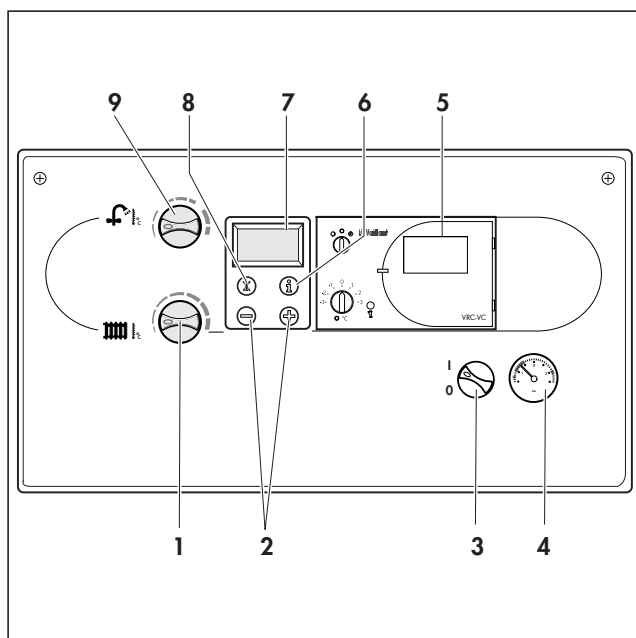
Bij eventuele ondichtheden in de warmwaterleiding tussen de verwarmingsketel en de aftappunten, de hoofdkraan op het koud water of de afsluitkraan van het apparaat onmiddellijk sluiten en de ondichtheden door uw installateur laten herstellen.

4 Fabrieksgarantie

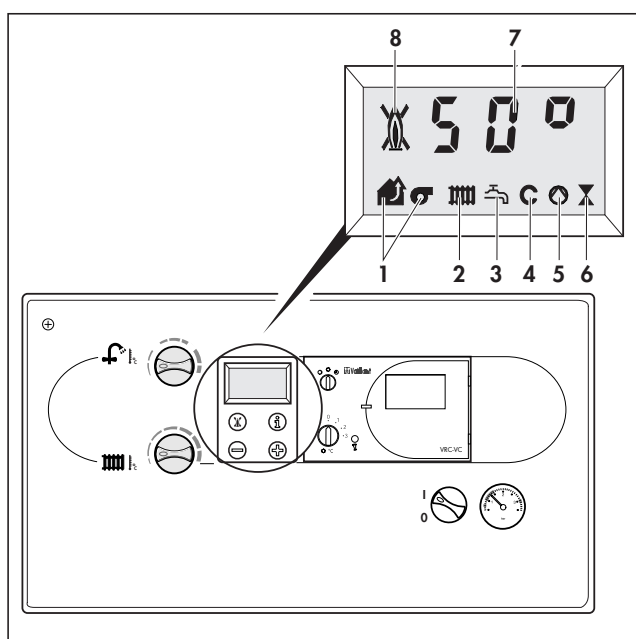
3 Fabrieksgarantie

1. Het toestel moet door een erkend gekwalificeerd vakman geplaatst worden, onder zijn volledige verantwoordelijkheid, en zal erop letten dat de normen en installatievoorschriften nageleefd worden.
2. Het toestel moet voorzien worden van een geldig bewijs van goedkeuring door de officiële Belgische instanties.
3. Het is enkel aan de technici van de Vaillant fabriek toegelaten om herstellingen of wijzigingen aan het toestel onder garantie uit te voeren, opdat de waarborg van toepassing zou blijven. De originele onderdelen moeten in het Vaillant-toestel gemonteerd zijn, zoniet wordt de waarborg geannuleerd.
4. Teneinde de waarborg te laten gelden, moet u ons de garantiekaart volledig ingevuld, ondertekend en gefrankeerd terugzenden binnen de veertien dagen na de installatie!

De waarborg wordt niet toegekend indien de slechte werking van het toestel het gevolg is van een slechte regeling, door het gebruik van een niet overeenkomstige energie, een verkeerde of gebrekkige installatie, de niet-naleving van de gebruiksaanwijzing die bij het toestel gevoegd is, door het niet opvolgen van de normen betreffende de installatievoorschriften, het type van lokaal of verluchting, verwaarlozing, overbelasting, bevriezing, elke normale slijtage of elke handeling van overmacht. In dit geval zullen onze prestaties en de geleverde onderdelen aangerekend worden. Bij facturatie, opgesteld volgens de algemene voorwaarden van de naverkoopdienst, wordt deze steeds opgemaakt op de naam van de persoon die de oproep heeft verricht en/of de naam van de persoon bij wie het werk is uitgevoerd, behoudens voorafgaand schriftelijk akkoord van een derde persoon (bv. huurder, eigenaar, syndic, enz.) die deze factuur uitdrukkelijk ten zijne laste neemt. Het factuurbedrag zal contant betaald moeten worden aan de fabriekstechnicus die het werk heeft uitgevoerd. Het herstellen of vervangen van onderdelen tijdens de garantieperiode heeft geen verlenging van de waarborg tot gevolg. De toekenning van garantie sluit elke betaling van schadevergoeding uit en dit tot voor om het even welke reden ze ook gevraagd wordt. Voor elk verschil, zijn enkel de Tribunaal van het district waar de hoofdzetel van de vennootschap gevestigd is, bevoegd.



Afb. 3.1 Bedieningselementen



Afb. 3.2 Display-indicaties

4 Bediening

4.1 Overzicht

4.1.1 Bedieningselementen

Druk bovenaan in het midden op het frontpaneel en klap het naar beneden. De nu te herkennen bedieningselementen hebben de volgende functies:

- 1 Draaiknop voor de instelling van de vertrekwatertemperatuur verwarming
- 2 Toetsen "+" en "-" voor het verder- of terugbladeren van de displayindicatie (voor de vakman bij instellingen en foutopsporing)
- 3 Hoofdschakelaar voor het aan- of uitschakelen van het apparaat
- 4 Manometer voor de indicatie van de druk in de verwarmingsinstallatie
- 5 Inbouw van een weersafhankelijke regelaar (toebehoren ter verhoging van het comfort)
- 6 Toets "i": voor het oproepen van informatie
- 7 Display voor de indicatie van de huidige bedrijfswijze of bepaalde aanvullende informatie
- 8 Toets "Ontstoring": om bepaalde storingen te ontgrendelen
- 9 Draaiknop voor de instelling van de warmwatertemperatuur

4.1.2 Display

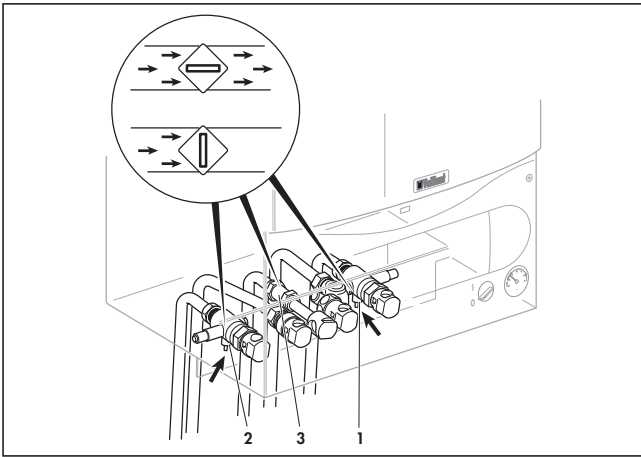
Uit het display kunt u de volgende informatie afleiden:

- 1 Storing in het lucht-/gasafvoerkanaal
- 2 Verwarmingsbedrijf actief
- 3 Warmwateraftapping
- 4 Warme start actief
- 5 Verwarmingspomp wordt aangestuurd
- 6 Interne gasklep wordt aangestuurd
- 7 Huidige verwarmings-vertrektemperatuur (b.v. 50 °C) of
Indicatie van een status- of foutcode
- 8 Foutloos branderbedrijf (vlam zonder kruis) of
Vlamstoring (vlam met kruis)

4 Bediening

4.2 Controles voor ingebruikname

4.2.1 Afsluitkranen openen



Afb.. B.3

De afbeelding toont een VUW-apparaat.



De afsluitkraan voor koud water moet zijn geopend.



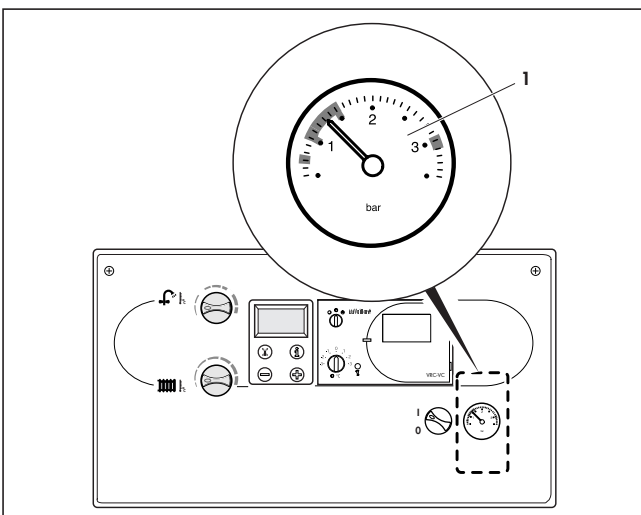
- Draai een warmwaterkraan open en vergewis u ervan dat er water stroomt (alleen bij VUW of VU met warmwaterboiler).
- Controleer of de afsluitkranen op de vertrek- en retourleiding verwarming (1 en 2) en de gaskraan (3) geopend zijn.

De afsluitkranen op de vertrek- en retourleiding verwarming zijn geopend als de inkeping overeenkomt met de stroomrichting van het water.



4.2.2 Waterstand controleren

- Controleer de waterstand van de installatie aan de manometer (1).



Afb B.4

De wijzer van de manometer moet tussen 1 en 1,5 bar staan. Staat de wijzer in koude toestand van de installatie onder 0,8 bar, vul de installatie dan bij.

4.3 Warmwaterbereiding*



De hoofdschakelaar mag alleen worden ingeschakeld als de verwarmingsinstallatie volgens de voorschriften met water is gevuld. Bij niet in acht neming kunnen de pomp en de warmtewisselaar worden beschadigd.

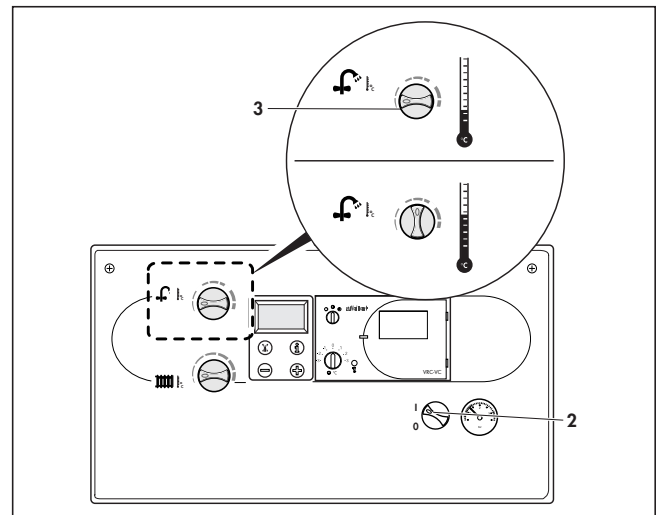
- Draai de hoofdschakelaar (2) op stand "I".
- Stel de draaiknop voor de instelling van de warmwatertemperatuur (3) in op de gewenste temperatuur. Daarbij beantwoordt:

VUW:

- De linker aanslag aan ca. 35 °C,
- De rechter aanslag aan max. ca. 65 °C.

VU met warmwaterboiler:

- De linker aanslag aan ca. 15 °C,
- De rechter aanslag aan max. ca. 75 °C.



Afb. B.5

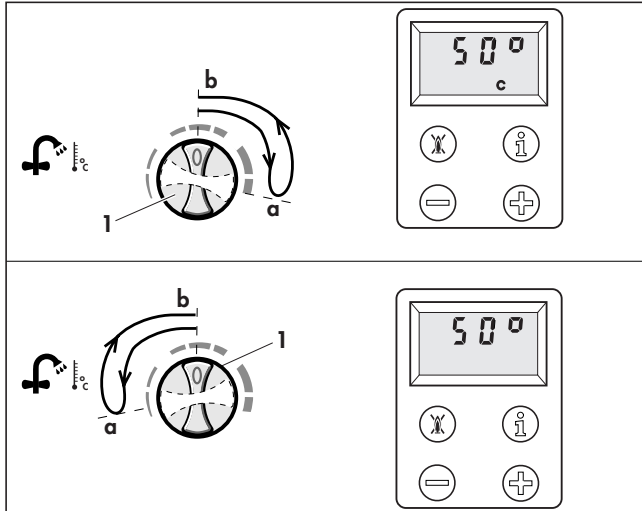


Zet de draaiknop (3) bij een waterhardheid van meer dan 10°dh (1,79 mol/m³) a.u.b. maximaal in de middelste stand (afb. B.5).

* Alleen voor VUW of VU met een VIH Warmwaterboiler.

4.3.1 Warme startfunctie in- en uitschakelen (VUW)

De warme startfunctie levert u meteen warm water op de gewenste temperatuur. Hiervoor is in de sanitaire warmtewisselaar een klein reservoir geïntegreerd.

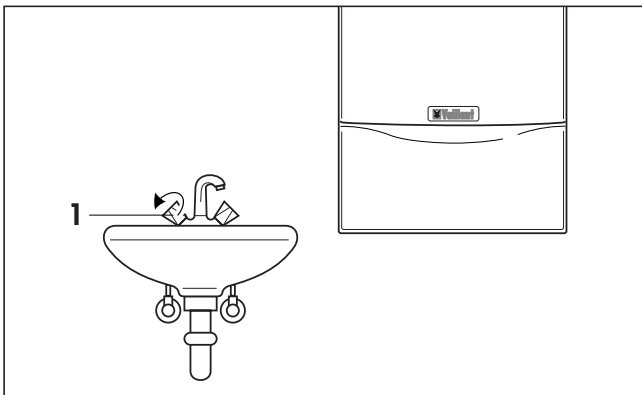


Afb. B.6

- de warme startfunctie wordt geactiveerd door de draaiknop (1) gedurende korte tijd tot aan de aanslag naar rechts te draaien. Kies nu de gewenste temperatuur. Het water wordt nu continu op deze temperatuur gehouden en is bij aftapping onmiddellijk beschikbaar. In het Display volgt de indicatie 'C'.
- de warme startfunctie wordt uitgeschakeld door de draaiknop (1) korte tijd tot aan de aanslag naar links te draaien. De indicatie 'C' is nu uit.

4.3.2 Warmwater tappen*

Bij het openen van een warmwaterkraan (1) aan een aftappunt (wastafel, douche, bad enz.) gaat de gaswandketel zelfstandig in bedrijf en levert u warm water. Uw gaswandketel schakelt de warmwaterproductie bij het sluiten van de aftapkraan zelfstandig uit. De pomp draait een korte tijd na.



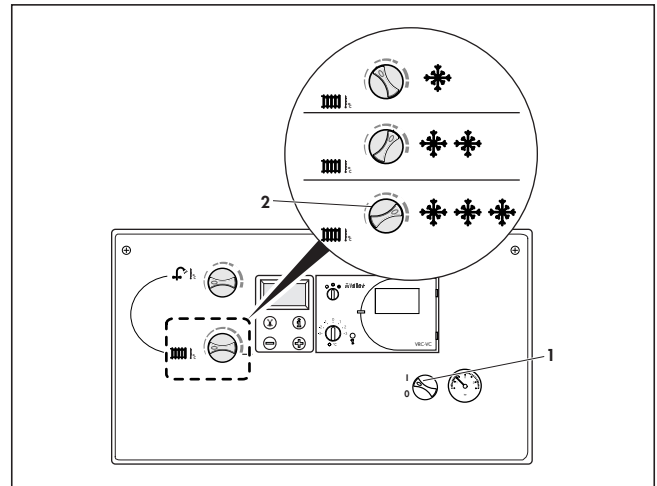
Afb. B.7

* Alleen bij VUW of VU met warmwaterboiler

4.4 Werking verwarming

4.4.1 Vertrekwatertemperatuur instellen

- Draai de hoofdschakelaar (1) op stand "I".
- Stel de draaiknop voor de regeling van de vertrekwatertemperatuur (2) in op de gewenste temperatuur. Daarbij raden wij de volgende instellingen aan:



Afb. B.8

- **stand links** voor tussenseizoenen, maar a.u.b. niet tot aan de aanslag draaien,
- **stand midden** bij matige koude,
- **stand rechts** bij sterke koude.

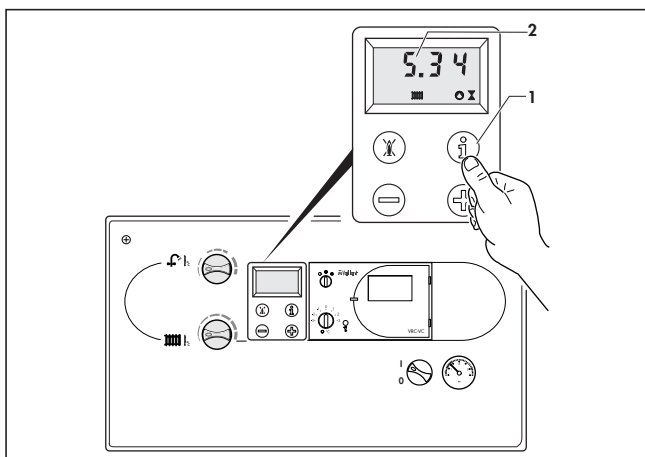
4.4.2 Externe regelaar instellen

- Stel de kamerthermostaat (toebehoren) en/of de thermostatische radiatorkranen (toebehoren) in volgens de bijhorende handleidingen.

TIP!
 Vaillant heeft enkele kamer-thermostaten in het gamma van toebehoren waarmee u niet alleen het comfort kunt verhogen, maar u spaart door een nauwkeurigere en zuinigere regeling van de installatie energie (geld) en het milieu. Vraag na bij uw installateur!

4 Bediening

4.5 Statusindicaties



Afb. B.10

(Voor onderhouds- en servicewerkzaamheden door de vakman)

De statusindicaties worden geactiveerd door de toets "i" (1) in te drukken. In het display (2) volgt nu de indicatie van de betreffende statuscode, b.v. "S.34" voor vorstbeveiliging. De betekenis van sommige statuscodes kunt u afleiden uit onderstaande tabel. Door de toets "i" nogmaals in te drukken komt u terug in de normale modus. Tijdens omschakelfases, b.v. bij een hernieuwde aanloop door uitblijven van de vlam, wordt gedurende korte tijd de statusmelding "S." getoond.

Indicatie	Betekenis
S. 00*	Geen warmtevraag
S. 01*	Aanloop van de ventilator
S. 03*	Ontstekingsproces
S. 04*	Brander in bedrijf
S. 05*	Nalooptijd van de ventilator en de pomp
S. 07*	Nadraaien van de pomp
S. 08*	Spertijd van de brander voor verwarming
S. 10**	Warmwaterproductie aan
S. 21**	Warme startfunctie/Warmwater boiler ingeschakeld
S. 34*	Vorstbeveiliging actief

Tabel B.1: statusindicaties (Een volledig overzicht van de statuscodes vindt u terug in de installatievoorschriften.)

* Verwarming

** Sanitair (alleen bij VUW of VU met warmwaterboiler)

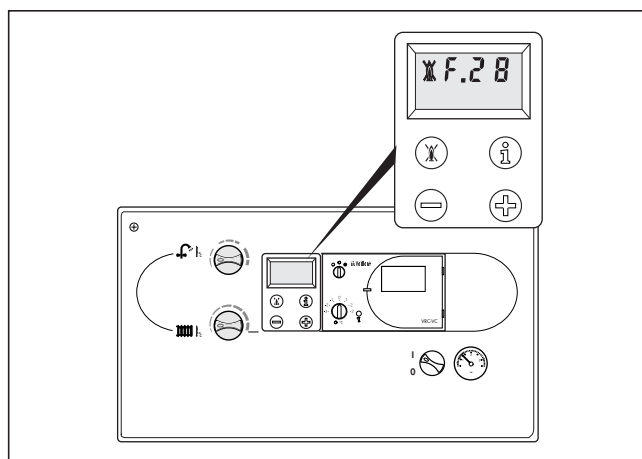
4.6 Ontgrendelen

4.6.1 Storingen bij het ontstekingsproces

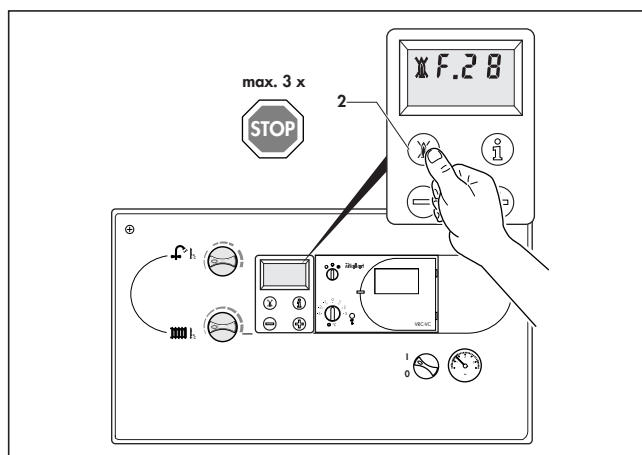
Volgt er binnen ca. 10 seconden geen automatische ontsteking, dan gaat de wandketel niet in bedrijf en gaat in "Storing". Dit wordt optisch getoond door de rode LED (1, Afb. B.11) en de indicatie van de foutcodes "F.28" of "F.29" (vlamstoring). Een hernieuwde automatische ontsteking kan pas volgen na uitgevoerde "ontgrendeling".

- Druk in dit geval op de ontgrendeltoets (2, Afb. B.12) en houd hem ca. 1 s ingedrukt.

Indien de wandketel na een derde poging nog niet opstart, vraag dan uw installateur of de Vaillant klantendienst om advies.



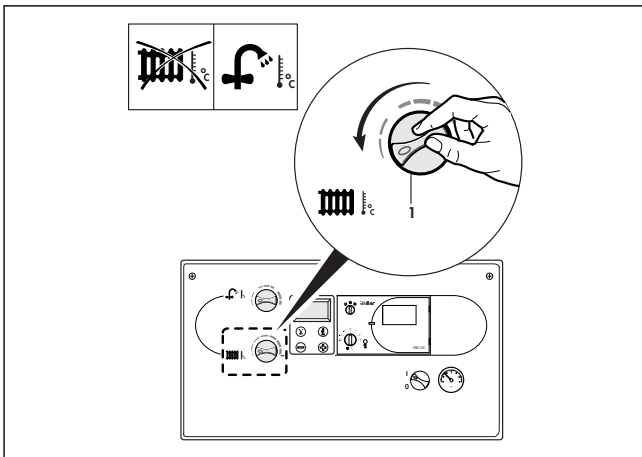
Afb. B.11



Afb. B.12

De gaswandketel gaat ook bij watergebrek in "storing". Deze "storing" wordt weergegeven door de foutcode "F.22". De gaswandketel mag pas in gebruik worden genomen als de verwarmingsinstallatie volgens de voorschriften met water is gevuld.

4.6.2 Storingen in het VLT/VGA-kanaal (verbrandingsluchttoevoer-/verbrandingsgasafvoerkanal)



Afb. B.13

De Vaillant atmoMAX plus/turboMAX plus-wand-ketels zijn uitgerust met een ventilator die voor de toevoer van verbrandingslucht en de afvoer van de rookgassen zorgt. Als de ventilator niet correct functioneert schakelt het apparaat uit. In het display verschijnen dan de foutmeldingen "F.32" of "F.33".

Gelieve uw installateur of de Dienst-na-verkoop van Vaillant te raadplegen.

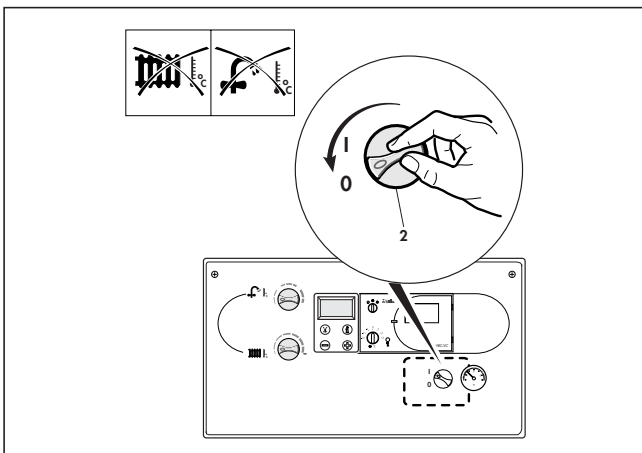
4.7 Uit bedrijf nemen

4.7.1 Verwarming uitschakelen (zomerbedrijf)

Tip!
U kunt b.v. in de zomer de centrale verwarming uitschakelen, maar de warmwaterbereiding* echter in bedrijf houden.

- Draai hiervoor de draaiknop voor de regeling van de vertrekwatertemperatuur (1) naar de linker aanslag.

4.7.2 Volledig uit bedrijf stellen



Afb. B.14

Bij een volledige uit bedrijfstelling schakelt u zowel de centrale verwarming als de warmwaterbereiding* helemaal uit.

- Draai hiervoor de hoofdschakelaar (2) op stand "0".

Bij langere uit bedrijfstelling (b.v. vakantie) is het eveneens aangeraden de gaskraan en de afsluitkraan van het koud water te sluiten. Neem in dit verband ook de instructies tegen vorstbeveiliging (volgende pagina) in acht.

4.8 Onderhoud en inspectie

Reinig de ommanteling van uw apparaat met een vochtig doek en wat zeep. Gebruik geen schuur- of reinigingsmiddelen die de bekleding of de onderdelen uit kunststof zouden kunnen beschadigen.

Het apparaat moet minstens eenmaal per jaar worden onderhouden door een erkend vakman. Wij raden aan hiervoor een onderhoudscontract af te sluiten met een erkend installateur of de dienst-na-verkoop van Vaillant.

4.9 Vorstbescherming

Vergewis u ervan dat de verwarmingsinstallatie bij uw afwezigheid tijdens een vorstperiode in bedrijf blijft en de ruimtes voldoende worden verwarmd.

Uw gaswandketel is uitgerust met een vorstbeveiliging: Daalt de keteltemperatuur onder 5 °C, dan start automatisch de brander en de pomp en wordt het verwarmingscircuit tot ca. 30 °C verwarmd. Het volstaat dat de gaskraan open blijft en de hoofdschakelaar van de wandketel ingeschakeld is.

⚠ Een circulatie van de hele verwarmingsinstallatie kan niet worden gegarandeerd!

Houd er rekening mee dat de wandketel bij storingen, b.v. onderbrekingen van de energietoevoer (gas, stroom) of bij storingen in het VLT/VGA-systeem.

⚠ Vorstbescherming en beveiligingsinrichtingen kunnen alleen functioneren als de hoofdschakelaar van het apparaat op stand "I" staat en de wandketel zowel elektrisch- als gaszijdig gevoed wordt.

Een andere mogelijkheid van vorstbescherming bestaat erin zowel de verwarmingsinstallatie als de wandketel volledig te ledigen.

* Alleen bij VUW of VU met warmwaterboiler

4 Bediening

4.10 Foutopsporing

Indien er zich problemen voordoen op de installatie of uw gaswandketel, gelieve eerst de volgende punten te controleren:

1. Gaswandketel gaat niet in bedrijf
 - Gastoevoer aangesloten?
 - Watertoevoer gegarandeerd?
 - Waterdruk voldoende?
 - Stroomtoevoer ingeschakeld?
 - Hoofdschakelaar ingeschakeld? (stand schakelaar "I")
 - Storing bij het ontstekingsproces?
2. Warmwaterproductie* storingsvrij; verwarming start niet
 - Warmtevraag door een externe regelaar?

Indien uw gaswandketel nu niet foutloos werkt, vraag dan uw vakman of de Vaillant klantendienst om advies.

4.11 Verwarmingscircuit van de wandketel vullen

Voor een foutloos werken van de verwarmingsinstallatie is een minimale waterdruk vereist (≥ 1 bar). Daalt de indicatie aan de manometer onder deze waarde, dan moet u de installatie vullen met water.



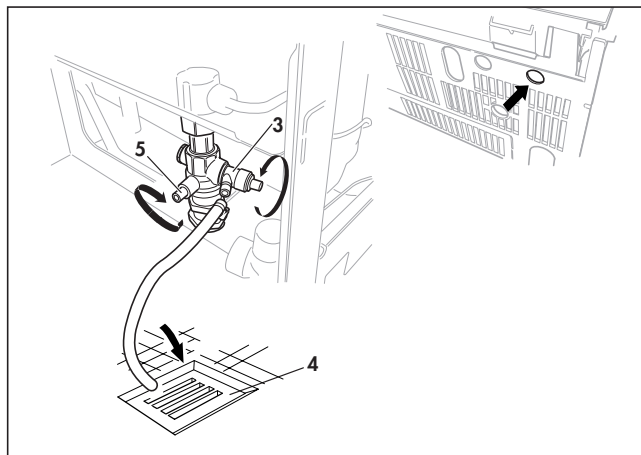
Gebruik bij het vullen van de verwarmingsinstallatie alleen proper leidingwater. Het toevoegen van chemische middelen, met name antivriesproducten, is niet toegestaan!

Ga voor het vullen van de installatie als volgt te werk:

- Open de afsluitkranen van het verwarmingscircuit.
- Draai de vulkranen (behoort niet tot de gaswandketel) van de installatie langzaam open en vul zolang water bij tot de vereiste waarde is bereikt.
- Open de ontluchter van de laagst gelegen radiator tot er water uittreedt zonder luchtballen.
- Herhaal deze handeling aan alle radiatoren tot de hele installatie is gevuld, er geen luchtinsluitingen meer aanwezig zijn en de manometer 1,5 bar aangeeft.

4.12 Verwarmingscircuit van de wandketel ledigen

- Bevestig een slang aan de aflatkraan (3) van de installatie.
- Leid het vrije uiteinde van de slang naar de riolering (4).
- Afsluitkranen (5) van de wandketel sluiten.
- Open de aflatkraan.
- Open de ontluchters aan de radiatoren. Begin aan de hoogst gelegen radiator en ga dan verder van boven naar beneden.
- Als het water is weggelopen sluit u de ontluchters van de radiatoren en de aflatkraan.



Afb. B.15

* Alleen bij VUW of VU met warmwaterboiler

N.V. Vaillant S.A.

Rue Golden Hopestraat 15 ■ B-1620 Drogenbos ■ Tel. 02/334 93 00
Fax 02/334 93 19 ■ www.vaillant.be ■ info@vaillant.be

834050_40 BE R3 02 2004 Änderungen vorbehalten