



**MODE D'EMPLOI  
BEDIENINGSVOORSCHRIFTEN  
BEDIENUNGSANLEITUNG**

**THERMOmax**

**VUW BE 180/1 XE, VUW BE 240/1 XE,  
VUW BE 260/1 XE**

## Geachte Mevrouw, Mijnheer,

Gelieve voor de in gebruikname van Uw Vaillant gaswandketel THERMOmax deze bedieningsvoorschriften aandachtig te lezen.

Zij bevat alle wetenswaardigheden over uw Vaillant toestel, inclusief de Vaillant toebehoren.

De THERMOmax kan zowel voor de verwarming als voor de sanitaire warmwatervoorziening aangewend worden, waarbij het warm water rechtstreeks aan het toestel. Bij het openen van een warmwaterkraan, wordt ogenblikkelijk de sanitaire warmwaterproductie van het toestel in werking gesteld. Daar de ketel automatisch opstart bij vraag van de kamerthermostaat of bij een sanitaire warmwatervraag wordt een economische werking van de ketel gewaarborgd.

Bij bepaalde weersomstandigheden kan aan de uitgang van het rookgaskaanaal waterdamp vormen, wat echter volledig normaal is.

Indien U na het doornemen van deze bedieningsvoorschriften nog vragen heeft over de werkingwijze van het toestel, kan U steeds Uw installateur of Vaillant raadplegen.

## Inhoudstafel

	Pagina
Veiligheidsmaatregel	25
Controle voor de ingebruikname	26
Warmwaterbereiding	28
Werking verwarming	31
LED-aanduiding	34
Ontgrendeling	36
Uitbedrijfstelling	37
Nazicht en onderhoud	38
Vorstbeveiliging	38
Terugslagbeveiliging	39
Regelmatig pumpgebruik	39
Opsporen van storingen	40
Bedieningsoverzicht	43



## Veiligheidsmaatregel

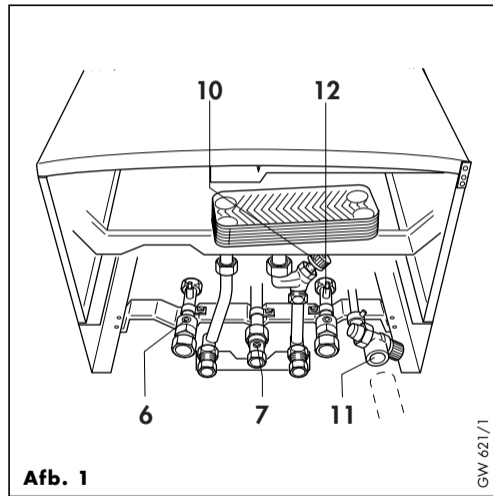
- Gelieve voor Uw eigen veiligheid ervoor te zorgen dat de installatie en de regeling van Uw toestel uitgevoerd worden door een bekwaam vakman die onder zijn verantwoordelijkheid, de plaatselijke voorschriften en normen naleeft. Deze is tevens verantwoordelijk voor de inspectie van het toestel als ook voor veranderingen van de ingestelde gashoeveelheid.
- Indien er een gasgeur wordt waargenomen, gelieve dan de gaskraan te sluiten, alle ramen en deuren te openen en de gasmaatschappij of Uw installateur te verwittigen.
- Indien het toestel in een kast of een andere ruimte wordt ingebouwd, mogen de speciaal aangebrachte ventilatieroosters niet afgedekt worden, teneinde de werking van het toestel niet te belemmeren.
- Geen explosieve en ontvlambare producten (bv. benzine, verven, papier enz ...) stockeren of gebruiken in de ruimte waar het toestel geplaatst is.
- Bij de inbouw van het toestel in een kast of een andere ruimte dienen de volgende minimumafstanden t.o.v. de wanden gerespecteerd te worden:
  - 20 mm aan elke zijde,
  - 150 mm onder.
- Hoofdvoeding  
**Waarschuwing:** Het toestel wordt gevoed met een spanning van 230 V~/50 Hz en moet geaard worden. Bij een netaansluiting dient men een tweepolige stekker met aardingspen te gebruiken.

## Controle voor de ingebruikname

### Openen van de afsluitkranen

De koudwaterafsluitkranen ⑩ openen. Een warmwaterkraan openen tot wanneer er water uitstroomt. Gasafsluitkraan ⑦ en afsluitkranen van de aanvoer ⑥ en de retour ⑫ verwarming openen. De afsluitkranen staan open wanneer de hendel evenwijdig staat de leiding.

Om overdrukken in het toestel en de installatie te vermijden, mag de veiligheidsklep ⑪ op de retour niet afgesloten worden.



## Controle voor de ingebruikname (vervolg)

### Controle van de waterdruk

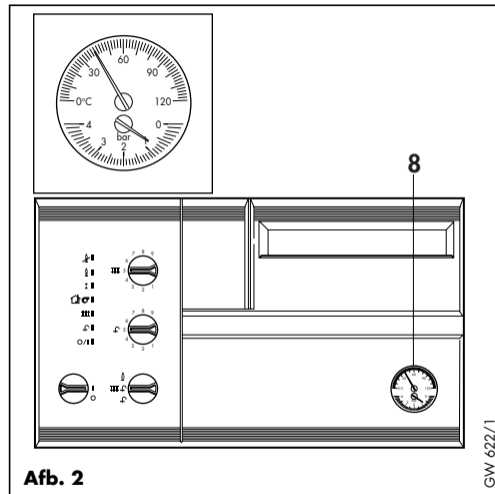
Open de onderste deur en controleer de waterdruk van de installatie. De witte wijzer van de manometer ⑧ moet tussen 1 en 1,5 bar staan. Indien de witte wijzer zich in koude toestand onder de 0,8 bar bevindt, dient de waterdruk in de installatie verhoogd te worden tot minstens 1 bar.

Een verwarmingsinstallatie die meerdere verdiepingen bedient, kan een hogere waterdruk eisen. De vulset en de bestemde vulkranen en hun aansluiting op de installatie verschillen van de ene installatie tot de andere. De vulset behoort niet tot de wandketel.

Uw installateur zal U in deze zin de vulwijze uitleggen.

Indien dit niet het geval is, gelieve U dan tot hem te richten.

Op de bovenste schaal aanduiding toont de thermometer de vertrekwater temperatuur van de wandketel.



Afb. 2

# Warmwaterbereiding

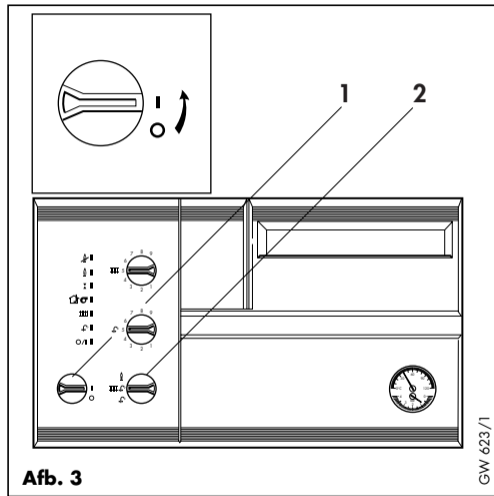
## Inschakelen van de hoofdschakelaar

Schakel de hoofdschakelaar in (stand 1). De eerste LED 0/1 licht op. Breng vervolgens de bedrijfskeuzeschakelaar ② naar de gewenste stand, ofwel verwarming en sanitaire warmwaterbereiding " IIII ♀ " of uitsluitend sanitaire warmwaterbereiding " ♀ ".

### Aanwijzing:

De hoofdschakelaar mag enkel, zoals beschreven onder "controle van de waterdruk" op pag. 27, bediend worden, wanneer de verwarmingsinstallatie volledig met water gevuld is en een juiste waterdruk heeft.

In deze instelling is de THERMOmax bedrijfsklaar voor warmwaterbereiding.



## Warmwaterbereiding (vervolg)

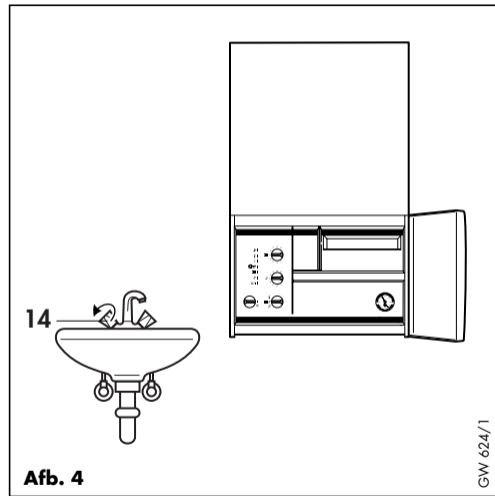
### Aftappen van warm water

Bij het openen van een warmwaterkraan ⑭ (wastafel, douche, bad, enz.) gaat het toestel zelfstandig in bedrijf en levert U ogenblikkelijk warm water. De LED-aanduiding "⚡" sanitaire warmwaterbereiding licht op. Afhankelijk van de afstand tussen aftappunt en het toestel (lengte van de leidingen) kan het even duren vooraleer U warm water aan de warmwaterkraan heeft.

Bij een volledig geopende warmwaterkraan bereikt U het grootste aftapdebiet met een lage aftaptemperatuur. Indien U een hogere aftaptemperatuur wenst, dient U de warmwaterkraan lichtjes te sluiten.

Indien Uw toestel bij het aftappen aan het verder gelegen aftappunt niet in bedrijf zou gaan, onderzoek dan, of de eventueel voor het aftappunt ingebouwde waterafsluitkraan volledig geopend is. Een andere mogelijkheid is dat er in de uitloop van het aftappunt een ingebouwde straalbreker of filter vervuild is. U kunt deze in de meeste gevallen door naar links te draaien afschroeven om schoon te maken.

Indien verkalkt, dan raden wij U een behandeling met een kalkoplossend middel (azijn) aan. De Vaillant THERMOmax gaat zelfstandig uit bedrijf, wanneer U de warmwaterkraan sluit (indiener nog steeds een warmtevraag is van de kamerthermostaat blijft het toestel verder werken). De circulatiepomp blijft nog een korte tijd nadraaien. De LED-aanduiding "⚡" sanitaire warmwaterbereiding gaat uit.



## Warmwaterbereiding (vervolg)

### Instellen van de warmwatertemperatuur

De warmwatertemperatuur kan door middel van de temperatuurskiezer ④ ingesteld worden.

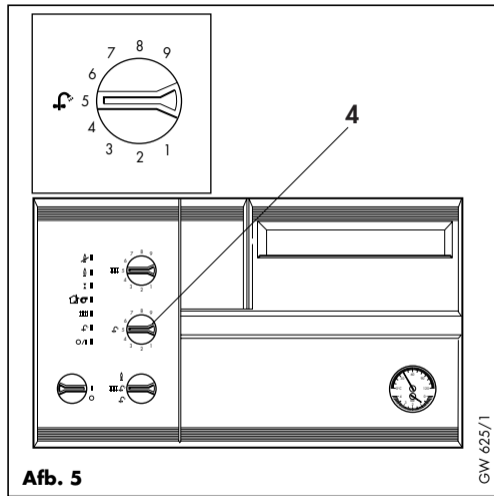
De temperatuurskiezer in **uurwijzerzin** draaien om de temperatuur te **verhogen**  
(grootste cijfer = 9)

De temperatuurskiezer in **tegenwijzerzin** draaien om de temperatuur te **verlagen**  
(kleinste cijfer = 1)

In normale omstandigheden wordt de temperatuurskiezer op cijfer 6 geplaatst.

#### Aanwijzing:

Met deze temperatuurskiezer kan de warmwatertemperatuur ingesteld worden. Indien geen hogere temperatuur bereikt wordt wanneer deze op een hogere stand geplaatst wordt, dan werkt het toestel reeds op zijn volle vermogen voor deze ingestelde waarde. Indien U desondanks toch een hogere aftaptemperatuur wenst, dient U de warmwaterkraan lichtjes te sluiten om het aftapdebiet te verlagen.



Afb. 5

GW 625/1



## Werking verwarming

### Instellen van de vertrekwatertemperatuur

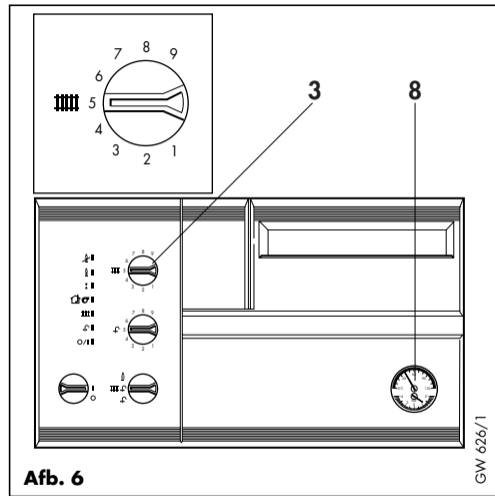
De vertrekwatertemperatuur kan door middel van de aquastaat ③ ingesteld worden. Deze vertrekwatertemperatuur wordt aangeduid op de bovenste schaal aanduiding van de thermometer.

De aquastaat in **uurwijzerzin** draaien om de temperatuur te **verhogen**  
(grootste cijfer = 9)

De aquastaat in **tegenwijzerzin** draaien om de temperatuur te **verlagen**  
(kleinste cijfer = 1)

Afhankelijk van de weersomstandigheden worden de volgende instellingen aanbevolen:

Tussenseizoen en zomer:	1 - 3
Middelmatig koud (lente en herfst):	4 - 6
Koud (winter):	6 - 7
Zeer koud (winter):	7 - 9



## Werking verwarming (vervolg)

### Aanpassen van de kamertemperatuur

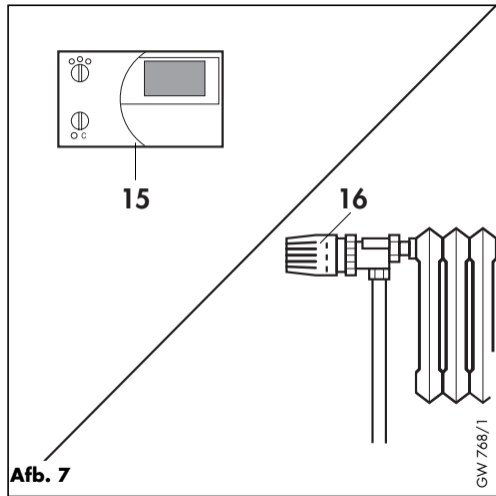
De kamerthermostaat ⑮ en/of de thermostatische radiatorcransen ⑯ volgens de bijgevoegde handleidingen op de gewenste kamertemperatuur instellen. De gewenste verwarmingstijden kunnen door middel van de schakelklok van de kamerthermostaat ingesteld worden.

#### Aanwijzing:

Een kamerthermostaat en/of thermostatische radiatorcransen zorgen voor een betere en meer economische regeling van Uw verwarmingsinstallatie.

#### Aanwijzing:

In de ketel is een "vertragingstijd" ingebouwd om het energievolle aan- en uitschakelen van de ketel voor de verwarming te vermijden. Indien de kamerthermostaat of een andere regelinrichting op een hogere waarde ingesteld wordt, zal het toestel na deze vertraging opnieuw opstarten na het verlopen van de vertragingstijd (fabrieksinstelling  $\pm 5$  min).



## Werking verwarming (vervolg)

### Instellen van de bedrijfskeuzeschakelaar

De bedrijfskeuzeschakelaar ② op stand "|||| ♁" plaatsen. Het toestel werkt nu volledig automatisch voor de verwarming volgens de ingestelde waarden van de kamerthermostaat en/of thermostatische radiatorcransen (in deze stand staat de THERMOmax ook klaar voor de bereiding van warm water).

De thermometer ⑧ toont de actuele vertrekwatertemperatuur van de verwarmingsinstallatie aan. Wanneer de gevraagde watertemperatuur of kamertemperatuur bereikt is, gaat het toestel uit bedrijf en loopt de pomp nog een korte tijd na om de warmte, aanwezig in de ketel, nog naar de verwarmingsinstallatie te sturen.

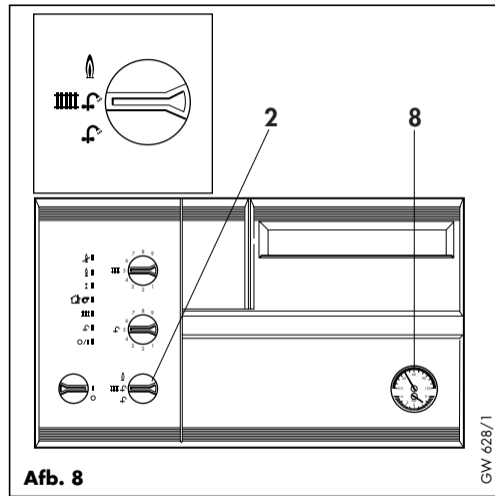
#### Aanwijzing:

In de ketel is een "spertijd" ingebouwd om het energievolle aan- en uitschakelen van de ketel voor de verwarming te vermijden. Indien de kamerthermostaat of een andere regelinrichting op een hogere waarde ingesteld wordt, zal het toestel na deze vertraging opnieuw opstarten na de vertragingstijd (fabrieksinstelling 5 min).

Wanneer er geen warmtevraag vereist is, bv. in de zomer, kan U de bedrijfskeuzeschakelaar op de stand "♁" plaatsen.

#### Aanwijzing:

Indien, in werking verwarming, een warmwaterkraan wordt geopend, dan schakelt het toestel zich voor een korte tijd uit, voor het zelfstandig in bedrijf gaat en gaat werken voor de bereiding van warm water.



Afb. 8

GW 628/1

## LED-aanduiding

De bedrijfstoestand van de Vaillant THERMOmax wordt door middel van een LED-aanduiding weergegeven. Bij een juiste werking van het toestel lichten de dioden volgens een vast patroon op, afhankelijk of het toestel werkt in de stand verwarming of bereiding warm water.

### ○/I Voeding aan/uit

LED permanent aan: Hoofdschakelaar ingeschakeld.

LED knippert: temperatuurbegrenzer heeft het toestel uitgeschakeld.

LED uit bij ingeschakelde hoofdschakelaar: zekering defect of spanningsvoorziening niet in orde.



### Aanduiding warmwatervraag (bij VU-toestellen met VIH-boiler)

LED permanent aan: tappen van warm water.



### LED-aanduiding verwarming

LED permanent aan: Warmtevraag van de kamerthermostaat of een externe regelaar.

### Aanwijzing:

Wanneer er door de externe regelaar geen warmte meer gevraagd wordt (bv. kamerthermostaat heeft de temperatuur bereikt), dan gaat de diode uit, wat volkomen normaal is.



### LED-aanduiding schoorsteen

LED permanent aan: er is geen sprake van rookgasuittreding de schoorsteen is ok.

LED knippert: er is gedurende meer dan 90 sec. sprake van terugslag, na 20 min. Vindt een herinschakeling plaats.

LED brandt niet: de schoorsteenbeveiliging heeft het toestel 3 x 20 minuten in veiligheid geschakeld. Het toestel is vergrendeld.

Het toestel ontgrendelen door de bedrijfskeuzeschakelaar (2) naar stand "🔥" te brengen.



### LED-aanduiding ontsteking

LED permanent aan: de gaskraan staat open en de ontstekingsprocedure start.

LED-aanduiding ontsteking

LED knippert: te weinig water (druk) op de installatie.



### LED-aanduiding vlam

LED permanent aan: de brander is paraat voor verwarming en warmwaterbereiding.

LED knippert: a) vertrekwatervoeler is onderbroken of niet aangesloten

b) kortsluiting van de vertrekwatervoeler



### LED-aanduiding brandervergrendeling

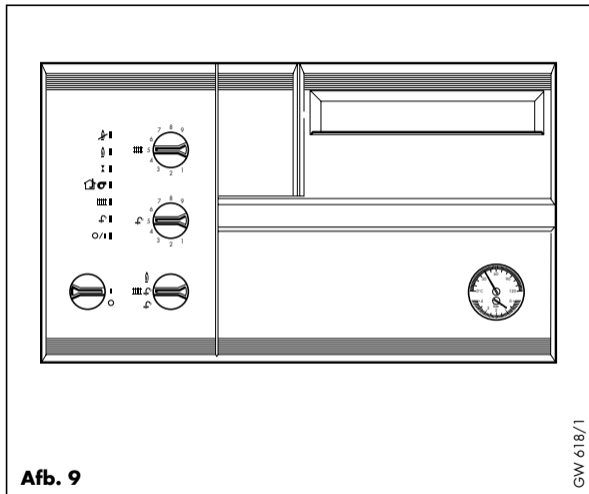
LED permanent aan: wanneer geen ontsteking plaats gevonden heeft. De brander ontgrendelen door de bedrijfskeuzeschakelaarnaar stand "🔥" te schakelen.

Neem contact op met uw installateur of de Dienst-Na-Verkoop van Vaillant als het toestel na herhaalde ontstekingspogingen niet gaat werken.

LED knippert: het programma heeft een fout ontdekt in het programmaverloop.

### Aanwijzing:

Wanneer er ergens een storing optreedt, kan deze LED-aanduiding U bij het opsporen van het probleem helpen. Indien U zich met een probleem tot de Naverkoopsdienst richt, gelieve dan te melden welke dioden zich opgelicht hebben.



Afb. 9

## Ontgrendeling

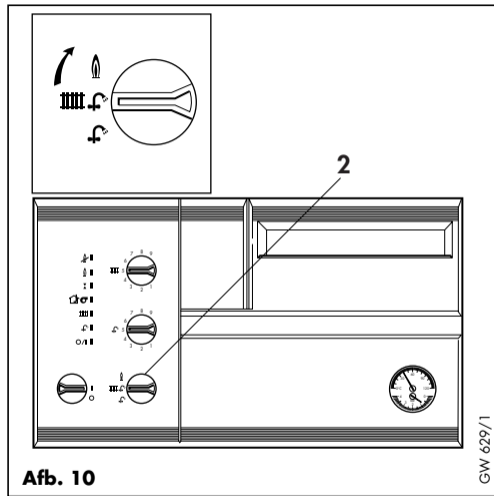
Bij het openen van een warmwaterkraan of bij vraag van de verwarming gaat het toestel zelfstandig in bedrijf door middel van een elektronische ontsteking. Indien er binnen een tijdspanne van 10 seconden geen vlamdetectie gebeurt, valt het toestel in veiligheid en de LED-aanduiding „brandervergrendeling” licht op (zie LED-aanduiding, pag. 32).

Een nieuwe start van het toestel wordt bekomen door de bedrijfskeuzeschakelaar ② naar de „ontgrendelstand” te schakelen.

Wanneer de brander bij een herhaalde ontgrendeling niet in bedrijf gaat, gelieve dan tot Uw installateur of de Naverkoopsdienst van Vaillant te richten.

### Aanwijzing:

Bij de eerste inbedrijfstelling en na een lange stilstand van de ketel, is het mogelijk dat U deze ontgrendeling meermaals moet uitvoeren, voor men een ontsteking van de brander verkrijgt.

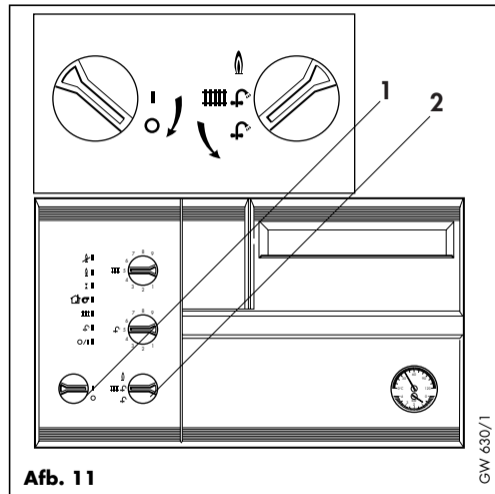


## Uitbedrijfstelling

Om **de verwarming** buiten bedrijf te stellen dient u enkel de bedrijfskeuzeschakelaar ② naar stand "f" sanitair te plaatsen (stand zomer). In deze stelling in deze stelling is de verwarming uitgeschakeld maar het aftappen van warm water blijft mogelijk.

Om de verwarming en de warmwaterbereiding gedurende een korte tijdsspanne uit te schakelen, dient U enkel de hoofdschakelaar ① op "0" te plaatsen.

Bij een langere afwezigheidsperiode en wanneer er geen vorstgevaar is (bv. in de zomer) dient U enkel de elektrische voeding te onderbreken en de gaskraan te sluiten. In de winter en wanneer er vorstgevaar is, dient U daarenboven het toestel te ledigen en de gasafsluitkraan te sluiten.



Afb. 11

GW 630/1

## Nazicht en onderhoud

De gemoffelde bekleding van de THERMOmax dient enkel met een vochtige doek en wat zeep gereinigd te worden. Nooit een detergent of een schuurmiddel gebruiken omdat deze de ommanteling en de kunststoffen onderdelen zouden kunnen beschadigen.

Een regelmatig onderhoud van de Vaillant THERMOmax verlengt de levensduur en de bedrijfszekerheid van het toestel. Aangeraden is het toestel minstens éénmaal per jaar, al naar gelang het gebruik, door een bekwaam vakman of de Vaillant Naverkoopsdienst te laten onderhouden. Hiervoor wordt een onderhoudscontract extra aanbevolen.

## Vorstbeveiliging

In geval van afwezigheid gedurende een vorstperiode dient U zich ervan te verzekeren dat de verwarmingsinstallatie blijft werken op een verlaagde temperatuur. Indien de hoofdschakelaar ① aan staat en de keteltemperatuur onder de 5°C daalt, wordt automatisch de brander gestart en het verwarmingscircuit tot 30°C opgewarmd. Let wel op dat alle radiatorcransen geopend staan. Gelieve ook in acht te nemen dat de ingebouwde beveiligingssystemen van de wandketel, in geval van problemen (gebrek aan gas, geen elektriciteit, enz.) de werking kunnen stop zetten. Anderzijds bij langere afwezigheidsperioden dient men dan de volledige installatie en de verwarmingsketel te ledigen.

Het is af te raden om antivriesproducten bij de verwarmingsinstallatie te voegen, daar er bepaalde additieven in deze producten aanwezig zijn die een negatieve weerslag kunnen hebben op de goede werking van het toestel.



## Terugslagbeveiliging

De gaswandketel THERMOmax is uitgerust met een thermische terugslag beveiliging. Dit beveiligingssysteem zal het toestel uitschakelen indien er zich terugslag of schouwproblemen voordoen. De brander wordt telkens gedurende 20 min. uitgeschakeld. Na 3 maal de brander te hebben uitgeschakeld wordt het toestel vergrendeld. Het toestel dient met behulp van de bedrijfskeuzeschakelaar (2, fig 10, blz 35) ontgrendeld te worden. Het is aan te raden bij dergelijke situaties uw installateur of de Dienst-Naverkoop van Vaillant te raadplegen.

## Regelmatig pompgebruik

Werkt de verwarmingspomp gedurende een langere periode niet dan wordt deze gedurende een korte tijd aangestuurd, om functiestoornissen te vermijden.

Hiervoor moet de hoofdschakelaar in de stand "I" staan.

## Opsporen van storingen

In het geval dat Uw Vaillant TURBOmax problemen vertoont of in storing is gegaan, kan U de volgende punten controleren:

1. Toestel gaat niet in bedrijf:
  - De gaskraan is niet geopend (zie Pag. 26)
  - De afsluitkranen (verwarming) zijn niet geopend (zie pag. 26)
  - De ketel en de verwarmingsinstallatie staan niet onder druk (zie pag. 27)
  - Men heeft geen spanning 230 V ~ aan het toestel (zie pag. 28)
  - De hoofdschakelaar (O/I) is niet ingeschakeld (zie pag. 28)
  - De LED-aanduiding nakijken (ontgrendeling, zie pag. 34 t.e.m. 36)
2. Toestel gaat voor de warmwaterbereiding in bedrijf, maar het toestel werkt niet voor de verwarming:
  - Geen vraag van de kamerthermostaat (zie pag. 32)
  - In het geval dat de vertragingstijd in werking is, dient U enige tijd dient te wachten voor de ketel opnieuw naar verwarming overschakelt.

Indien Uw toestel nog steeds niet probleemloos werkt, dient U Uw installateur of de Vaillant Naverkoopsdienst te raadplegen.

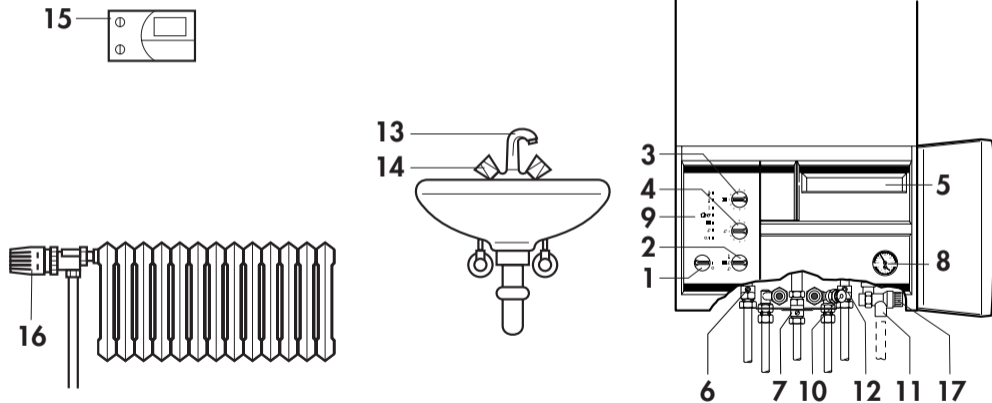


## Bedieningsoverzicht

- ① Hoofdschakelaar
- ② Bedrijfskeuzeschakelaar
- ③ Aquastaat
- ④ Temperatuurskiezer
- ⑤ Bedieningsvoorschriften
- ⑥ Afsluitkraan vertrek
- ⑦ Gaskraan
- ⑧ Manometer/thermometer
- ⑨ LED-aanduiding
- ⑩ Koudwaterafsluitkraan
- ⑪ Veiligheidsklep verwarming
- ⑫ Afsluitkraan retour
- ⑬ Zwanehals
- ⑭ Warmwaterkraan
- ⑮ Kamerthermostaat (indien aanwezig)
- ⑯ Thermostatische radiatorkraan (indien aanwezig)

Schade, veroorzaakt door het niet naleven van deze voorschriften, valt niet onder garantie.

# Bedieningsoverzicht



Afb. 12

83 32 16 BE



**Vaillant Belgique/België/Belgien**

n.v. Vaillant s.a  
rue Golden Hopestraat 15  
B-1620 Drogenbos

Centrale

Tel. 02/334.93.00

Fax 02/378.34.68

Dienst-Na-Verkoop/Service-après-Vente:  
Tel. 02/334.93.52 / Fax 02/334.93.59

0798 V

Sous réserve de toutes modifications

Wijzigingen voorbehouden

Änderungen vorbehalten

Printed in Germany - Imprimé en Allemagne