



aIISTOR

BE

Für den Betreiber

Bedienungsanleitung

aIISTOR

Pufferspeicher

Inhaltsverzeichnis

1	Hinweise zur Dokumentation	3
1.1	Unterlagen aufbewahren.....	3
1.2	Verwendete Symbole.....	3
1.3	Gültigkeit der Anleitung.....	3
1.4	CE-Kennzeichnung.....	3
2	Sicherheit	4
2.1	Klassifizierung der handlungsbezogenen Warnhinweise.....	4
2.2	Bestimmungsgemäße Verwendung.....	4
2.3	Allgemeine Sicherheitshinweise	4
3	Geräte- und Funktionsbeschreibung	5
3.1	Übersicht.....	5
3.2	Funktion.....	5
4	Wartung und Pflege	6
4.2	Pflege.....	6
5	Störungen erkennen und beheben	6
6	Außerbetriebnahme	7
7	Recycling und Entsorgung	7
7.1	Geräte	7
7.2	Verpackung	7
8	Garantie und Kundendienst	8
8.1	Werksgarantie.....	8
8.2	Kundendienst.....	8
	Stichwortverzeichnis	9

1 Hinweise zur Dokumentation

Mitgeltende Unterlagen beachten

- Beachten Sie unbedingt alle Betriebsanleitungen, die anderen Komponenten Ihrer Anlage beiliegen.

1.1 Unterlagen aufbewahren

- Bewahren Sie die vorliegende Betriebsanleitung sowie alle mit gelten den Unterlagen gut auf, damit sie bei Bedarf Ihnen und jedem folgenden Betreiber zur Verfügung stehen.

1.2 Verwendete Symbole

Nachfolgend sind die im Text verwendeten Symbole erläutert:



Symbol für einen nützlichen Hinweis und Informationen

- Symbol für eine erforderliche Aktivität

1.3 Gültigkeit der Anleitung

Die vorliegende Anleitung gilt ausschließlich für:

Typenbezeichnung	Artikelnummer
VPS 300/2	0010007261
VPS 500/2	0010007262
VPS 800/2	0010007263
VPS 1000/2	0010007264
VPS 1500/2	0010007265
VPS 2000/2	0010007266

Tab. 1.1 Typenbezeichnungen und Artikelnummern

1.4 CE-Kennzeichnung



Mit der CE-Kennzeichnung wird dokumentiert, dass die Geräte gemäß der Typenübersicht die grundlegenden Anforderungen der einschlägigen Richtlinien erfüllen.

2 Sicherheit

2.1 Klassifizierung der handlungsbezogenen Warnhinweise

Die handlungsbezogenen Warnhinweise sind wie folgt mit Warnzeichen und Signalwörtern hinsichtlich der Schwere der möglichen Gefahr abgestuft:

Warnzeichen	Signalwort	Erläuterung
	Gefahr!	unmittelbare Lebensgefahr oder Gefahr schwerer Personenschäden
	Gefahr!	Lebensgefahr durch Stromschlag
	Warnung!	Gefahr leichter Personenschäden
	Vorsicht!	Risiko von Sachschäden oder Schäden für die Umwelt

Tab. 2.1 Bedeutung von Warnzeichen und Signalwörtern

2.2 Bestimmungsgemäße Verwendung

Der Vaillant Pufferspeicher VPS/2 ist nach dem Stand der Technik und den anerkannten sicherheitstechnischen Regeln gebaut. Dennoch können bei unsachgemäßer und nicht bestimmungsgemäßer Verwendung Gefahren für Leib und Leben des Benutzers oder Dritter bzw. Beeinträchtigungen des Geräts und anderer Sachwerte entstehen.

Dieses Gerät ist nicht dafür bestimmt, durch Personen (einschließlich Kinder) mit eingeschränkten physischen, sensorischen oder geistigen Fähigkeiten oder mangels Erfahrung und/oder mangels Wissen benutzt zu werden, es sei denn, sie werden durch eine für ihre Sicherheit zuständige Person beaufsichtigt oder erhielten von ihr Anweisungen, wie das Gerät zu benutzen ist.

Kinder müssen beaufsichtigt werden, um sicherzustellen, dass sie nicht mit dem Gerät spielen.

Das Gerät ist als Pufferspeicher VPS/2 für geschlossene Zentralheizungsanlagen in Haushalten, Sportstätten und Gewerbebetrieben vorgesehen. Es kommen alle Wärmeerzeuger einschließlich deren Kombinationen in Frage.

Die Verwendung des Pufferspeichers VPS/2 in Fahrzeugen gilt als nicht bestimmungsgemäß. Nicht als Fahrzeuge gelten solche Einheiten, die dauerhaft und ortsfest installiert sind (sog. ortsfeste Installation).

Eine andere Verwendung als die in der vorliegenden Anleitung beschriebene oder eine Verwendung, die über die hier beschriebene hinausgeht, gilt als nicht bestimmungsgemäß. Nicht bestimmungsgemäß ist auch jede unmittelbare kom-

merzielle und industrielle Verwendung. Für hieraus resultierende Schäden haftet der Hersteller/Lieferant nicht. Das Risiko trägt allein der Anwender.

Die bestimmungsgemäße Verwendung beinhaltet:

- das Beachten der beigelegten Betriebs-, Installations- und Wartungsanleitungen des Vaillant Produktes sowie anderer Bauteile und Komponenten der Anlage
- die Einhaltung aller in den Anleitungen aufgeführten Inspektions- und Wartungsbedingungen.

Achtung!

Jede missbräuchliche Verwendung ist untersagt.

2.3 Allgemeine Sicherheitshinweise

Frostgefahr

Wenn der Pufferspeicher längere Zeit (z. B. Winterurlaub) in einem unbeheizten Raum außer Betrieb bleibt, dann kann das Heizwasser im Pufferspeicher VPS/2 und in den Rohrleitungen gefrieren.

- Sorgen Sie dafür, dass der Aufstellraum durchgängig frostfrei ist.

Undichtigkeiten

- Um Undichtigkeiten zu vermeiden, achten Sie darauf, dass an den Anschlussleitungen keine mechanischen Spannungen entstehen!
- Hängen Sie an den Rohrleitungen keine Lasten auf (z. B. Kleidung).

Veränderungen im Umfeld des Pufferspeichers

An folgenden Einrichtungen dürfen Sie keine Veränderungen vornehmen, wenn Veränderungen die Betriebssicherheit des Pufferspeichers VPS/2 beeinflussen können:

- am Pufferspeicher VPS/2,
- an den Leitungen der Frischwasserstation, der Solarstation und zum Heizgerät,
- an der Ablaufleitung und am Sicherheitsventil für das Heizwasser und
- an baulichen Gegebenheiten.

3 Geräte- und Funktionsbeschreibung

3.2 Funktion

3.1 Übersicht

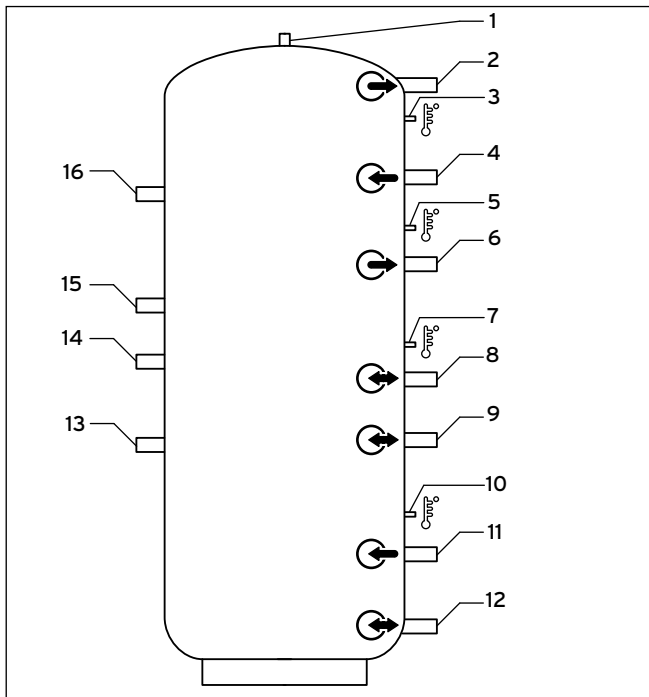


Abb. 3.1 Anschlüsse Pufferspeicher VPS/2
300/2 - 2000/2 (vorn/links - hinten/rechts)

Legende

- 1 Entlüftungsventil
- 2 Vorlauf Heizwasser für Frischwasserstation bei Wandmontage für Kaskade
- 3 Fühlerrohr 1
- 4 Vorlauf Heizgerät
- 5 Fühlerrohr 2
- 6 Rücklauf Heizgerät
- 7 Fühlerrohr 3
- 8 Rück- bzw. Vorlauf Heizgerät und/oder Vorlauf Heizkreise
- 9 Vorlauf Heizgerät und Heizkreise
- 10 Fühlerrohr 4
- 11 Rücklauf Heizkreise
- 12 Rücklauf Heizgerät oder Rücklauf Frischwasserstation bei Wandmontage für Kaskade
- 13 Rücklauf Heizwasser für die Frischwasserstation
- 14 Vorlauf Heizwasser für die Frischwasserstation
- 15 Rücklauf Heizwasser für die Solarstation
- 16 Vorlauf Heizwasser für die Solarstation

Der Pufferspeicher wird mit Wärme eines oder mehrerer Wärmeerzeuger und ggf. von einer Solarladestation gespeist. Der Pufferspeicher dient als Zwischenspeicher für Heizwasser zum Weitertransport an den Heizkreis bzw. an eine Frischwasserstation zur Erzeugung von Warmwasser.

Der Pufferspeicher besteht aus Stahl und ist außen mit einer schwarzen Rostschutzlackierung versehen. Der Pufferspeicher verfügt über Anschlüsse für die Verrohrung der Heizung, des Heizgerätes, der Solarlade- und Frischwasserstation sowie über ein Entlüftungsventil.

3 Geräte- und Funktionsbeschreibung

5 Störungen erkennen und beheben

4 Wartung und Pflege

1.1 Wartung

Voraussetzung für dauernde Betriebsbereitschaft und -sicherheit, Zuverlässigkeit und hohe Lebensdauer Ihres Pufferspeichers ist eine jährliche Inspektion/Wartung des Geräts durch den Fachhandwerker.



Gefahr!
Verletzungsgefahr und Sachbeschädigung durch unsachgemäße Wartung und Reparatur!

Unterlassene oder unsachgemäße Wartung kann die Betriebssicherheit des Pufferspeichers beeinträchtigen.

- Versuchen Sie niemals, selbst Wartungsarbeiten oder Reparaturen an Ihrem Pufferspeicher durchzuführen.
- Beauftragen Sie damit einen anerkannten Fachhandwerksbetrieb. Wir empfehlen den Abschluss eines Wartungsvertrages.

4.2 Pflege



Vorsicht!
Sachbeschädigung durch falsche Pflege!

Ungeeignete Reinigungsmittel können Verkleidungen, Armaturen oder Bedienelemente aus Kunststoff beschädigen.

- Verwenden Sie keine Scheuer- oder Reinigungsmittel, die Kunststoffe beschädigen können.
- Verwenden Sie keine Sprays, Lösungsmittel oder chlorhaltigen Reinigungsmittel.

- Reinigen Sie die Außenteile des Pufferspeichers mit einem feuchten Tuch und etwas Seife. Verwenden Sie keine Scheuer- oder Reinigungsmittel, die die Außenteile des Pufferspeichers beschädigen können.

5 Störungen erkennen und beheben



Gefahr!
Verletzungsgefahr und Sachbeschädigung durch unsachgemäße Wartung und Reparatur!

Unterlassene oder unsachgemäße Wartung kann die Betriebssicherheit des Pufferspeichers beeinträchtigen.

- Versuchen Sie niemals, selbst Wartungsarbeiten oder Reparaturen an Ihrem Pufferspeicher durchzuführen.
- Beauftragen Sie damit einen anerkannten Fachhandwerksbetrieb. Wir empfehlen den Abschluss eines Wartungsvertrages.

Die nachfolgende Tabelle gibt Auskunft über mögliche Störungen beim Betrieb des Pufferspeichers und deren Ursachen.

Störung	mögliche Ursache	Behebung
Heizwasser tropft aus dem Speicher	Undichtigkeiten der Schraubverbindungen	➤ Rufen Sie zur Behebung der Störung Ihren Fachhandwerker.
Plätschergeräusche aus dem Speicher	Luft im Pufferspeicher	
Falsche Speichertemperatur	Defekter Wärmefühler oder Wärmefühler hat eine falsche Position	

Tab. 5.1 Störungen erkennen und beheben

6 Außerbetriebnahme



Vorsicht!
Beschädigungsgefahr für das System!

Unsachgemäße Außerbetriebnahme kann zu Schäden am System führen.

- Die Außerbetriebnahme darf nur von einem autorisierten Fachhandwerksbetrieb ausgeführt werden.
-

7 Recycling und Entsorgung

Sowohl die Geräte als auch die Transportverpackungen bestehen zum weitaus überwiegenden Teil aus recyclefähigen Rohstoffen.

Beachten Sie die geltenden nationalen gesetzlichen Vorschriften.

7.1 Geräte

Der Vaillant Pufferspeicher VPS/2 wie auch alle Zubehöre gehören nicht in den Hausmüll.

- Sorgen Sie dafür, dass das Altgerät und ggf. vorhandene Zubehöre einer ordnungsgemäßen Entsorgung zugeführt werden.

7.2 Verpackung

Die Entsorgung der Transportverpackung übernimmt der Fachhandwerksbetrieb, der das Gerät installiert hat.

8 Garantie und Kundendienst

8 Garantie und Kundendienst

8.1 Werksgarantie

Die N.V. VAILLANT gewährleistet eine Garantie von 2 Jahren auf alle Material- und Konstruktionsfehler ihrer Produkte ab dem Rechnungsdatum.

Die Garantie wird nur gewährt, wenn folgende Voraussetzungen erfüllt sind:

1. Das Gerät muss von einem qualifizierten Fachmann installiert worden sein. Dieser ist dafür verantwortlich, dass alle geltenden Normen und Richtlinien bei der Installation beachtet wurden.
2. Während der Garantiezeit ist nur der Vaillant Werkskundendienst autorisiert, Reparaturen oder Veränderungen am Gerät vorzunehmen. Die Werksgarantie erlischt, wenn in das Gerät Teile eingebaut werden, die nicht von Vaillant zugelassen sind.
3. Damit die Garantie wirksam werden kann, muss die Garantiekarte vollständig und ordnungsgemäß ausgefüllt, unterschrieben und ausreichend frankiert spätestens fünfzehn Tage nach der Installation an uns zurückgeschickt werden.

Während der Garantiezeit an dem Gerät festgestellte Material- oder Fabrikationsfehler werden von unserem Werkskundendienst kostenlos behoben. Für Fehler, die nicht auf den genannten Ursachen beruhen, z. B. Fehler aufgrund unsachgemäßer Installation oder vorschriftswidriger Behandlung, bei Verstoß gegen die geltenden Normen und Richtlinien zur Installation, zum Aufstellraum oder zur Belüftung, bei Überlastung, Frosteinwirkung oder normalem Verschleiß oder bei Gewalteinwirkung übernehmen wir keine Haftung. Wenn eine Rechnung gemäß den allgemeinen Bedingungen des Werkvertrages ausgestellt wird, wird diese ohne vorherige schriftliche Vereinbarung mit Dritten (z. B. Eigentümer, Vermieter, Verwalter etc.) an den Auftraggeber oder/und den Benutzer der Anlage gerichtet; dieser übernimmt die Zahlungsverpflichtung. Der Rechnungsbetrag ist dem Techniker des Werkskundendienstes, der die Leistung erbracht hat, zu erstatten. Die Reparatur oder der Austausch von Teilen während der Garantie verlängert die Garantiezeit nicht. Nicht umfasst von der Werksgarantie sind Ansprüche, die über die kostenlose Fehlerbeseitigung hinausgehen, wie z. B. Ansprüche auf Schadenersatz.

Gerichtsstand ist der Sitz unseres Unternehmens. Um alle Funktionen des Vaillant Gerätes auf Dauer sicherzustellen und um den zugelassenen Serienzustand nicht zu verändern, dürfen bei Wartungs- und Instandhaltungsarbeiten nur Original Vaillant Ersatzteile verwendet werden!

8.2 Kundendienst

Kundendienst
N.V. Vaillant S.A.
Golden Hopestraat 15
B-1620 Drogenbos
Tel : 02 / 334 93 52

Service après-vente
N.V. Vaillant S.A.
Golden Hopestraat 15
B-1620 Drogenbos
Tel : 02 / 334 93 52

Klantendienst
N.V. Vaillant S.A.
Golden Hopestraat 15
B-1620 Drogenbos
Tel : 02 / 334 93 52

Stichwortverzeichnis

A
 Anschlüsse Pufferspeicher allSTOR VPS/2 5
 Artikelnummern 3
 Außerbetriebnahme 7

B
 Bestimmungsgemäße Verwendung 4

C
 CE-Kennzeichnung 3

E
 Entsorgung 7

K
 Kundendienst 8

R
 Recycling 7
 Reinigen 6

S
 Sicherheitshinweise
 allgemeine 4
 Störungen
 erkennen und beheben 6

T
 Typenbezeichnung 3

U
 Undichtigkeiten 4
 Unterlagen
 mitgeltende 3

V
 Verwendung
 bestimmungsgemäße 4

W
 Wartung 6
 Werkskundendienst 8



Pour l'utilisateur

Notice d'emploi

aIISTOR

Ballon d'accumulation

Table des matières

Table des matières

1	Remarques relatives à la documentation	3
1.1	Conservation des documents	3
1.2	Symboles utilisés	3
1.3	Validité de la notice.....	3
1.4	Marquage CE.....	3
2	Sécurité	4
2.1	Classification des mises en garde liées aux manipulations	4
2.2	Utilisation conforme de l'appareil.....	4
2.3	Consignes de sécurité générales	4
3	Description des appareils et du fonctionnement	5
3.1	Vue d'ensemble	5
3.2	Fonction.....	5
4	Maintenance et entretien	6
4.1	Maintenance.....	6
4.2	Nettoyage	6
5	Reconnaissance et résolution des dysfonctionnements	6
6	Mise hors fonctionnement	7
7	Recyclage et mise au rebut	7
7.1	Appareils.....	7
7.2	Emballage	7
8	Garantie et Service après-vente	8
8.1	Conditions de garantie	8
8.2	Service après-vente	8
	Index des mots clés	9

1 Remarques relatives à la documentation

Respect des documents applicables

- Il est impératif de se conformer à l'ensemble des notices d'utilisation jointes aux autres composants de l'installation.

1.1 Conservation des documents

- Conservez soigneusement la présente notice d'utilisation ainsi que tous les documents applicables, de façon à ce que vous-même ou les utilisateurs suivants puissiez les consulter en cas de besoin.

1.2 Symboles utilisés

Les différents symboles utilisés dans le texte sont expliqués ci-après :



Symbole pour une indication et des informations utiles

- Ce symbole indique une action nécessaire

1.3 Validité de la notice

La présente notice s'applique exclusivement à :

Désignation	Référence
VPS 300/2	0010007261
VPS 500/2	0010007262
VPS 800/2	0010007263
VPS 1000/2	0010007264
VPS 1500/2	0010007265
VPS 2000/2	0010007266

Tab. 1.1 Désignations de types et références d'article

1.4 Marquage CE







Le marquage CE atteste que les appareils sont conformes aux exigences de base des directives applicables, conformément à la vue d'ensemble des différents modèles.

2 Sécurité

2.1 Classification des mises en garde liées aux manipulations

Les mises en garde liées aux manipulations sont graduées à l'aide de symboles d'avertissement associés à des mots-indicateurs, qui signalent le niveau de gravité du risque encouru :

Symboles de mise en garde	Mot indicateur	Explication
	Danger !	Danger de mort immédiat ou risque de blessures graves
	Danger !	Danger de mort par électrocution !
	Avertissement !	Risque de blessures légères
	Attention !	Risque de dégâts matériels ou de menace pour l'environnement

Tab. 2.1 Signification des symboles de mise en garde et mots-indicateurs

2.2 Utilisation conforme de l'appareil

Le ballon d'accumulation Vaillant VPS/2 est fabriqué selon les techniques et les règles de sécurité en vigueur. Toutefois, une utilisation incorrecte ou non conforme peut être à l'origine d'un risque physique ou mettre en danger la vie de l'utilisateur et de tiers, ou avoir des répercussions négatives sur l'appareil ou d'autres biens matériels.

Cet appareil n'est pas prévu pour des personnes (y compris enfants) dont les capacités physiques, sensorielles ou intellectuelles sont limitées, ou ne disposant pas de l'expérience et/ou des connaissances nécessaires, à moins qu'elles l'utilisent sous la surveillance d'une personne responsable de leur sécurité, ou qu'elles aient reçu des instructions de sa part pour utiliser l'appareil. Ne jamais laisser les enfants sans surveillance, de façon à s'assurer qu'ils ne jouent pas avec l'appareil.

Cet appareil est un ballon d'accumulation VPS/2 destiné aux installations de chauffage central dans les foyers, les locaux sportifs et artisanaux. Il est compatible avec tous les générateurs de chaleur simples ou combinés.

L'utilisation du ballon d'accumulation VPS/2 dans un véhicule sera considérée comme non conforme à l'usage. Ne sont pas considérées comme des véhicules les unités qui sont installées à demeure, c'est-à-dire fixes et permanentes (installation fixe).

Toute utilisation non décrite dans la présente notice ou au-delà du cadre stipulé dans cette notice sera considérée comme non conforme. Toute utilisation directement commerciale et industrielle sera également considérée comme non conforme. Le constructeur/fournisseur décline toute responsabilité pour les dommages en résultant. L'utilisateur en assume alors l'entière responsabilité.

L'utilisation conforme de l'appareil suppose :

- le respect des notices d'utilisation, d'installation et de maintenance du produit Vaillant ainsi que des autres éléments et composants de l'installation,
- le respect de toutes les conditions d'inspection et de maintenance qui figurent dans les notices.

Attention !

Toute utilisation non conforme est interdite.

2.3 Consignes de sécurité générales

Risque de gel

Si le ballon d'accumulation reste hors fonctionnement pendant une durée prolongée (p. ex. pendant les vacances d'hiver) dans un local non chauffé, l'eau de chauffage peut geler dans le ballon d'accumulation VPS/2 et dans les canalisations.

- Veillez à ce que le lieu d'installation soit protégé contre le gel.

Fuites

- Afin d'éviter toute fuite, veillez à ce que les conduites ne subissent aucune tension mécanique !
- N'accrochez pas de charges sur les canalisations (p. ex. vêtement).

Modifications dans la zone du ballon d'accumulation

Il vous est interdit d'apporter des modifications sur les dispositifs suivants lorsque ces modifications peuvent nuire à la sécurité de fonctionnement du ballon d'accumulation VPS/2 :

- sur le ballon d'accumulation VPS/2,
- sur les conduites de la station d'eau fraîche, de la station solaire et sur l'appareil de chauffage,
- sur la conduite d'évacuation et la soupape de sécurité pour l'eau de chauffage et
- sur des éléments constructifs.

3 Description des appareils et du fonctionnement

3.1 Vue d'ensemble

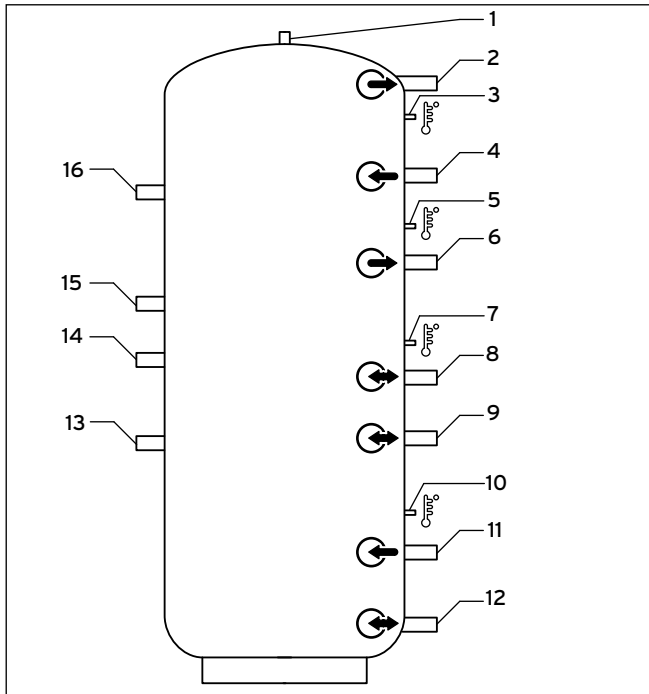


Fig. 3.1 Raccords du ballon d'accumulation
VPS/2300/2 - 2000/2 (avant/gauche - arrière/droit)

Légende

- 1 Soupape de purge
- 2 Départ eau de chauffage pour station d'eau fraîche pour montage mural ou pour cascade
- 3 Tube de la sonde 1
- 4 Départ appareil de chauffage
- 5 Tube de la sonde 2
- 6 Retour appareil de chauffage
- 7 Tube de la sonde 3
- 8 Retour ou départ de l'appareil de chauffage et/ou départ des circuits de chauffage
- 9 Départ de l'appareil de chauffage et des circuits de chauffage
- 10 Tube de la sonde 4
- 11 Retour circuits de chauffage
- 12 Retour appareil de chauffage ou retour station d'eau fraîche pour montage mural pour cascade
- 13 Retour eau de chauffage pour station d'eau fraîche
- 14 Départ eau de chauffage pour station d'eau fraîche
- 15 Retour eau de chauffage pour station de charge solaire
- 16 Départ eau de chauffage pour la station de charge solaire

3.2 Fonction

Le ballon d'accumulation est alimenté en chaleur par un ou plusieurs générateurs de chaleur et par une station de charge solaire le cas échéant. Le ballon d'accumulation sert d'accumulateur intermédiaire pour l'eau de chauffage pour le transport ultérieur vers les circuits de chauffage ou vers une station d'eau fraîche pour la préparation d'eau chaude.

Le ballon d'accumulation est en acier et est protégé à l'extérieur par une peinture noire de protection contre la rouille. Le ballon d'accumulation dispose de raccords pour les canalisations des circuits de chauffage, de l'appareil de chauffage, de la station de charge solaire et d'eau fraîche et d'une soupape de purge.

4 Maintenance et entretien

4.1 Maintenance

Une inspection/maintenance annuelle réalisée par un installateur spécialisé est indispensable pour garantir le bon fonctionnement, la sécurité d'exploitation, la fiabilité et la longévité de l'appareil.



Danger !
Risques de blessures et de dégâts matériels en cas de maintenance ou de réparation non conforme !

Une maintenance négligée ou non conforme peut altérer la sécurité d'exploitation du ballon d'accumulation.

- Ne tentez jamais d'effectuer vous-même des travaux de maintenance ou de réparation de votre ballon d'accumulation.
- Confiez ces tâches à une société d'installation agréée. Nous préconisons de conclure un contrat d'entretien.

4.2 Nettoyage



Attention !
Endommagement du matériel par des soins inappropriés !

Des produits de nettoyage inappropriés peuvent endommager les protections, robinetteries ou éléments de commande en matière plastique.

- N'utilisez pas de produits de nettoyage récurants/abrasifs qui pourraient endommager les matières plastiques.
- N'utilisez pas d'aérosols, de solvants ou de détergents contenant du chlore.

- Nettoyez les parties extérieures du ballon d'accumulation avec un chiffon humecté d'eau savonneuse. N'utilisez pas de produit abrasif ou de détergent corrosif susceptible d'endommager les parties extérieures du ballon d'accumulation.

5 Reconnaissance et résolution des dysfonctionnements



Danger !
Risques de blessures et de dégâts matériels en cas de maintenance ou de réparation non conforme !

Une maintenance négligée ou non conforme peut altérer la sécurité d'exploitation du ballon d'accumulation.

- Ne tentez jamais d'effectuer vous-même des travaux de maintenance ou de réparation de votre ballon d'accumulation.
- Confiez ces tâches à une société d'installation agréée. Nous préconisons de conclure un contrat d'entretien.

Le tableau suivant vous renseigne sur les pannes éventuelles pendant le fonctionnement du ballon d'accumulation et leurs causes.

Panne	Cause possible	Solution
De l'eau de chauffage s'égoutte du ballon	Défauts d'étanchéité des assemblages vissés	➤ Pour éliminer l'erreur, appelez votre installateur spécialisé.
Bruits de clapotis en provenance du ballon	Présence d'air dans le ballon d'accumulation	
Température de ballon inadaptée	Sonde de chaleur défectueuse ou mauvaise position de la sonde de chaleur	

Tab. 5.1. Reconnaissance et résolution des dysfonctionnements

6 Mise hors fonctionnement



Attention !
Risques d'endommagement pour le système !

Une mise hors fonctionnement incorrecte peut endommager le système.

- Seul un installateur agréé est habilité à procéder à la mise hors fonctionnement.
-

7 Recyclage et mise au rebut

Les appareils, de même titre que leur emballage de transport, sont principalement constitués de matériaux recyclables.

Veillez respecter les prescriptions légales en vigueur dans votre pays.

7.1 Appareils

Le ballon d'accumulation Vaillant VPS/2 et ses accessoires ne font pas partie des déchets ménagers.

- Veillez à ce que l'appareil usagé et ses éventuels accessoires soient mis au rebut dans un point de collecte adapté.

7.2 Emballage

L'installateur sanitaire est responsable de la mise au rebut de l'emballage de transport.

8 Garantie et Service après-vente

8 Garantie et Service après-vente

8.1 Conditions de garantie

La période de garantie des produits Vaillant s'élève à 2 ans omnium contre tous les défauts de matériaux et les défauts de construction à partir de la date de facturation.

La garantie est d'application pour autant que les conditions suivantes soient remplies :

1. L'appareil doit être installé par un professionnel qualifié qui, sous son entière responsabilité, aura veillé à respecter les normes et réglementations en vigueur pour son installation.
2. Seuls les techniciens d'usine Vaillant sont habilités à effectuer les réparations ou les modifications apportées à un appareil au cours de la période de garantie afin que celle-ci reste d'application. Si d'aventure une pièce non d'origine devait être montée dans un de nos appareils, la garantie Vaillant se verait automatiquement annulée.
3. Afin que la garantie puisse prendre effet, la fiche de garantie dûment complète, signée et affranchie doit nous être retournée au plus tard quinze jours après l'installation !

La garantie n'est pas d'application si le mauvais fonctionnement de l'appareil serait provoqué par un mauvais réglage, par l'utilisation d'une énergie non adéquate, par une installation mal conçue ou défectueuse, par le non-respect des instructions de montage jointes à l'appareil, par une infraction aux normes relatives aux directives d'installation, de types de locaux ou de ventilation, par négligence, par surcharge, par les conséquences du gel ou de toute usure normale ou pour tout acte dit de force majeure. Dans tel cas, il y aura facturation de nos prestations et des pièces fournies. Toute facturation établie selon les conditions générales du service d'entretien est toujours adressée à la personne qui a demandé l'intervention ou/et à la personne chez qui le travail a été effectué sauf accord au préalable et par écrit d'un tiers (par ex. locataire, propriétaire, syndic...) qui accepte explicitement de prendre cette facture à sa charge.

Le montant de la facture devra être acquitté au grand comptant au technicien d'usine qui aura effectué la prestation. La mise en application de la garantie exclut tout paiement de dommages et intérêts pour tout préjudice généralement quelconque. Pour tout litige, sont seuls compétents les tribunaux du district du siège social de notre société. Pour garantir le bon fonctionnement des appareils Vaillant sur long terme, et pour ne pas changer la situation autorisée, il faut utiliser lors d'entretiens et dépannages uniquement des pièces détachées de la marque Vaillant.

8.2 Service après-vente

Kundendienst
N.V. Vaillant S.A.
Golden Hopestraat 15
B-1620 Drogenbos
Tel : 02 / 334 93 52

Service après-vente
N.V. Vaillant S.A.
Golden Hopestraat 15
B-1620 Drogenbos
Tel : 02 / 334 93 52

Klantendienst
N.V. Vaillant S.A.
Golden Hopestraat 15
B-1620 Drogenbos
Tel : 02 / 334 93 52

Index des mots clés**C**

Consignes de sécurité
générales 4

D

Désignation 3
Documents
applicables..... 3

E

Élimination des déchets 7

F

Fuites..... 4

M

Maintenance..... 6
Marquage CE..... 3
Mise à l'arrêt 7

N

Nettoyage 6

P

Pannes
Reconnaissance et résolution..... 6

R

Raccords du ballon d'accumulation allSTOR VPS/2..... 5
Recyclage..... 7
Références de l'article 3

S

Service après-vente 8

U

Utilisation
conforme..... 4
Utilisation conforme de l'appareil..... 4

Voor de gebruiker

Gebruiksaanwijzing

aIISTOR

Bufferboiler

Inhoudsopgave

1	Aanwijzingen bij de documentatie	3
1.1	Documenten bewaren.....	3
1.2	Gebruikte symbolen	3
1.3	Geldigheid van de handleiding	3
1.4	CE-markering	3
2	Veiligheid	4
2.1	Classificatie van de waarschuwingen bij handelingen.....	4
2.2	Gebruik volgens de voorschriften	4
2.3	Algemene veiligheidsaanwijzingen	4
3	Toestel- en functiebeschrijving	5
3.1	Overzicht.....	5
3.2	Functie.....	5
4	Onderhoud en reiniging	6
4.1	Onderhoud	6
4.2	Reiniging.....	6
5	Storingen herkennen en verhelpen	6
6	Buitenbedrijfstelling	7
7	Recycling en afvoer	7
7.1	Toestellen.....	7
7.2	Verpakking.....	7
8	Garantie en serviceteam	8
8.1	Fabrieksgarantie.....	8
8.2	Klantendienst.....	8
	Trefwoordenregister	9

1 Aanwijzingen bij de documentatie

Aanvullend geldende documenten in acht nemen

- Neem absoluut goed nota van alle gebruiksaanwijzingen die bij andere componenten van uw installatie worden meegeleverd.

1.1 Documenten bewaren

- Bewaar deze gebruiksaanwijzing en alle aanvullend geldende documenten goed, zodat u en elke volgende gebruiker er indien nodig over kunnen beschikken.

1.2 Gebruikte symbolen

Hieronder worden de in de tekst gebruikte symbolen verklaard:



Symbool voor een nuttige aanwijzing en informatie

- Symbool voor een vereiste handeling

1.3 Geldigheid van de handleiding

Deze handleiding geldt uitsluitend voor:

Typeaanduiding	Artikelnummer
VPS 300/2	0010007261
VPS 500/2	0010007262
VPS 800/2	0010007263
VPS 1000/2	0010007264
VPS 1500/2	0010007265
VPS 2000/2	0010007266

Tab. 1.1 Typeaanduidingen en artikelnummers

1.4 CE-markering




Met de CE-markering wordt aangegeven dat de toestellen conform het typeoverzicht aan de fundamentele eisen van de desbetreffende richtlijnen voldoen.

2 Veiligheid

2.1 Classificatie van de waarschuwingen bij handelingen

De waarschuwingen bij handelingen zijn als volgt door waarschuwingstekens en signaalwoorden aangaande de ernst van het potentiële gevaar ingedeeld:

Waarschuwingstekens	Signaalwoord	Toelichting
	Gevaar!	Direct levensgevaar of gevaar voor ernstig persoonlijk letsel
	Gevaar!	Levensgevaar door elektrische schok
	Waarschuwing!	Gevaar voor licht persoonlijk letsel
	Attentie!	Risico van materiële schade of schade voor het milieu

Tab. 2.1 Betekenis van waarschuwingstekens en signaalwoorden

2.2 Gebruik volgens de voorschriften

Het Vaillant-buffervat VPS/2 is volgens de huidige stand van de techniek en de erkende veiligheidsvoorschriften gebouwd. Toch kunnen er bij ondeskundig gebruik of gebruik dat niet volgens de voorschriften is (levens) gevaarlijke situaties ontstaan voor de gebruiker, diens goederen of derden ontstaan, alsmede beschadigingen aan het toestel en andere voorwerpen.

Dit toestel is niet bedoeld om door personen (met inbegrip van kinderen) met beperkte fysieke, sensorische of geestelijke vaardigheden of gebrek aan ervaring en/of ontbrekende kennis gebruikt te worden, tenzij zij onder toezicht staan van een persoon die verantwoordelijk is voor hun veiligheid of die hen in het gebruik van het toestel geïnstrueerd heeft.

Kinderen mogen zich uitsluitend onder toezicht in de buurt van het toestel bevinden om te voorkomen dat zij met het toestel spelen.

Het toestel is bedoeld als buffervat VPS/2 voor gesloten CV-installaties in huishoudens, sporthallen en bedrijven bedoeld. Alle warmteproducenten incl. combinaties ervan komen in aanmerking.

Het gebruik van het buffervat VPS/2 in voertuigen geldt als niet reglementair. Niet als voertuigen gelden eenhe-

den die permanent en stationair geïnstalleerd zijn (zogenaamde stationaire installatie).

Een ander gebruik dan het in deze handleiding beschreven gebruik of een gebruik dat van het hier beschreven gebruik afwijkt, geldt als niet reglementair. Als niet-beoogd gebruik geldt ook ieder direct commercieel of industrieel gebruik. Voor schade die hieruit voortvloeit, kan de fabrikant/leverancier niet aansprakelijk worden gesteld. Uitsluitend de gebruiker is hiervoor verantwoordelijk.

Reglementair gebruik houdt in:

- het naleven van de bijgevoegde gebruiks-, installatie- en onderhoudshandleidingen van het Vaillant-product en van andere onderdelen en componenten van de installatie
- het naleven van alle in de handleidingen vermelde inspectie- en onderhoudsvoorwaarden.

Attentie!

Ieder misbruik is verboden.

2.3 Algemene veiligheidsaanwijzingen

Bevriezingsgevaar

Als de bufferboiler langere periode (bijvoorbeeld in de wintervakantie) in een onverwarmde ruimte buiten dienst blijft, kan het warmwater in de bufferboiler VPS/2 en in de leidingen bevriezen.

- Zorg ervoor dat de plaatsingsruimte permanent vorstvrij is.

Lekkages

- Om lekkages te vermijden, let u erop dat bij de aansluitleidingen geen mechanische spanningen ontstaan!
- Hang geen lasten aan de buisleidingen (bijv. kleding).

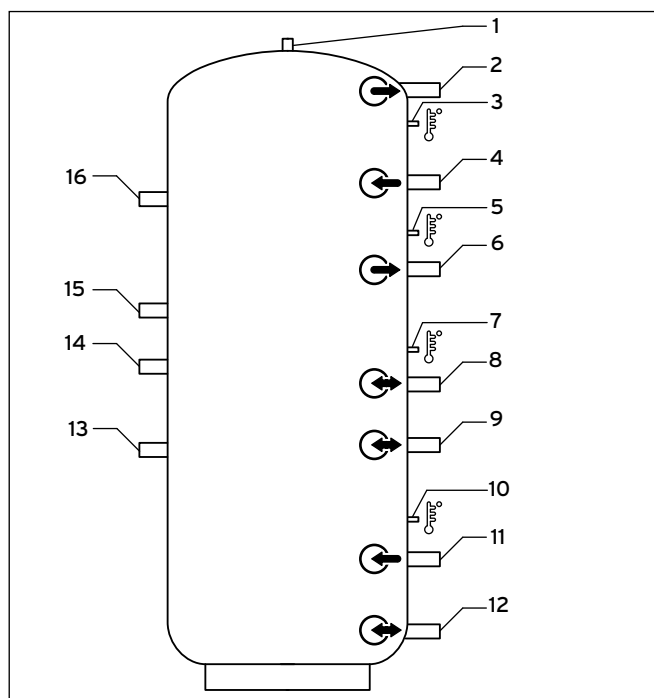
Wijzigingen in de omgeving van het bufferboiler

Aan de volgende installaties mogen geen wijzigingen worden uitgevoerd, als wijzigingen de bedrijfsveiligheid van de bufferboiler VPS/2 in gevaar kunnen brengen:

- aan de bufferboiler VPS/2,
- aan de leidingen van het verswaterstation, het zonnestation en het CV-toestel,
- aan de afvoerleiding en aan de veiligheidsklep voor het verwarmingswater en
- aan de bouwsubstantie.

3 Toestel- en functiebeschrijving

3.1 Overzicht



Afb. 3.1 Aansluiting bufferboiler VPS/2 300/2 - 2000/2
(voor/links - achter/rechts)

Legenda

- 1 Ontluchtungsklep
- 2 Aanvoer verwarmingswater voor verswaterstation bij wandmontage voor cascade
- 3 Voelerbuis 1
- 4 Aanvoer CV-toestel
- 5 Voelerbuis 2
- 6 Retour CV-toestel
- 7 Voelerbuis 3
- 8 Retour resp. aanvoer CV-ketel en/of aanvoer CV-circuits
- 9 Aanvoer CV-ketel en CV-circuits
- 10 Voelerbuis 4
- 11 Retour CV-circuits
- 12 Retour CV-toestel of retour verswaterstation bij wandmontage voor cascade
- 13 Retour verwarmingswater voor het verswaterstation
- 14 Retour verwarmingswater voor het verswaterstation
- 15 Retour verwarmingswater voor het zonnestation
- 16 Aanvoer verwarmingswater voor het zonnestation

3.2 Functie

De bufferboiler wordt met de warmte van één of meer warmteproducenten en evt. door een ander zonnestation gevoed. De bufferboiler dient als tussenboiler voor verwarmingswater voor verdere transport naar het CV-circuit of naar een verswaterstation voor het genereren van warm water.

De bufferboiler bestaat uit staal en is van de buitenkant voorzien van een zwarte anti-roest coating. De bufferboiler beschikt over aansluitingen voor het buissysteem van de verwarming, het CV-toestel, het zonnelaad- en verswaterstation en een ontluchtungsklep.

4 Onderhoud en reiniging

4.1 Onderhoud

Voorwaarde voor permanente inzetbaarheid en bedrijfsveiligheid, betrouwbaarheid en lange levensduur van uw buffervat is een jaarlijkse inspectie/onderhoud van het toestel door een erkend installateur.



Gevaar!

Letsel en materiële schade als gevolg van ondeskundig onderhoud en reparatie!

Niet of onjuist onderhoud kan de veilige werking van het buffervat verminderen.

- Probeer nooit om zelf onderhoudswerk of reparaties aan uw buffervat uit te voeren.
- Geef daartoe opdracht aan een erkend installateur. We raden u aan om een onderhoudscontract af te sluiten.

4.2 Reiniging



Attentie!

Materiële schade door onjuiste reiniging!

Ongeschikte reinigingsmiddelen kunnen mantels, koppelstukken of bedieningselementen van kunststof beschadigen.

- Gebruik geen schuur- of reinigingsmiddelen die kunststoffen kunnen beschadigen.
- Gebruik geen spuitbussen, oplosmiddelen of chloorhoudende reinigingsmiddelen.

- Reinig de buitendelen van het buffervat met een vochtige doek en een beetje zeep. Gebruik geen schuur- of reinigingsmiddelen die de buitendelen van het buffervat kunnen beschadigen.

5 Storingen herkennen en verhelpen



Gevaar!

Letsel en materiële schade als gevolg van ondeskundig onderhoud en reparatie!

Niet of onjuist onderhoud kan de veilige werking van het buffervat verminderen.

- Probeer nooit om zelf onderhoudswerk of reparaties aan uw buffervat uit te voeren.
- Geef daartoe opdracht aan een erkend installateur. We raden u aan om een onderhoudscontract af te sluiten.

De volgende tabel geeft informatie over mogelijke storingen in de werking van de bufferboiler en de oorzaken hiervan.

Storing	Mogelijke oorzaak	Verhelpen
Verwarmingswater druppelt uit de boiler	Lekkage van de schroefverbindingen	➤ Voor het oplossen van de storing uw installateur informeren.
Spetterende geluiden uit de boiler	Lucht in de bufferboiler	
Foutieve boiler temperatuur	Defecte warmtevoeler of warmte op verkeerde plaats	

Tab. 5.1 Storingen herkennen en verhelpen

6 Buitenbedrijfstelling



Attentie!
Beschadigingsgevaar voor het systeem!

Onjuist buiten bedrijf nemen kan leiden tot schade aan het systeem.

- Het buiten bedrijf nemen mag alleen worden uitgevoerd door een geautoriseerde installateur.
-

7 Recycling en afvoer

Zowel de toestellen als de transportverpakkingen bestaan voor het grootste deel uit herbruikbaar materiaal.

U dient de toepasselijke nationale wettelijke voorschriften in acht te nemen.

7.1 Toestellen

Het Vaillant buffervat VPS/2 en alle garnituren behoren niet tot het huishoudelijke afval.

- Zorg ervoor dat het oude toestel en eventueel aanwezige toebehoren op een correcte manier worden afgevoerd.

7.2 Verpakking

De afvoer van de transportverpakking geschiedt door de installateur die het toestel geïnstalleerd heeft.

8 Garantie en serviceteam

8 Garantie en serviceteam

8.1 Fabrieksgarantie

De producten van de NV Vaillant zijn gewaarborgd tegen alle materiaal- en constructiefouten voor een periode van twee jaar vanaf de datum vermeld op de aankoopfactuur die u heel nauwkeurig dient bij te houden. De waarborg geldt alleen onder de volgende voorwaarden:

1. Het toestel moet door een erkend gekwalificeerd vakman geplaatst worden die er, onder zijn volledige verantwoordelijkheid, op zal letten dat de normen en installatievoorschriften nageleefd worden.
2. Het is enkel aan de technici van de Vaillant fabriek toegelaten om herstellingen of wijzigingen aan het toestel onder garantie uit te voeren, opdat de waarborg van toepassing zou blijven. De originele onderdelen moeten in het Vaillant toestel gemonteerd zijn, zoniet wordt de waarborg geannuleerd.
3. Teneinde de waarborg te laten gelden, moet u ons de garantiekaart volledig ingevuld, ondertekend en gefrankeerd terugzenden binnen de veertien dagen na de installatie!

De waarborg wordt niet toegekend indien de slechte werking van het toestel het gevolg is van een slechte regeling, door het gebruik van een niet overeenkomstige energie, een verkeerde of gebrekkige installatie, de niet-naleving van de gebruiksaanwijzing die bij het toestel gevoegd is, door het niet opvolgen van de normen betreffende de installatievoorschriften, het type lokaal of verluchting, verwaarlozing, overbelasting, bevriezing, elke normale slijtage of elke handeling van overmacht. In dit geval zullen onze prestaties en de geleverde onderdelen aangerekend worden. Bij facturatie, opgesteld volgens de algemene voorwaarden van de naverkoopdienst, wordt deze steeds opgemaakt op de naam van de persoon die de oproep heeft verricht en/of de naam van de persoon bij wie het werk is uitgevoerd, behoudens voorafgaand schriftelijk akkoord van een derde persoon (bv. huurder, eigenaar, syndic, enz.) die deze factuur uitdrukkelijk ten zijne laste neemt. Het factuurbedrag zal contant betaald moeten worden aan de fabriekstechnicus die het werk heeft uitgevoerd. Het herstellen of vervangen van onderdelen tijdens de garantieperiode heeft geen verlenging van de waarborg tot gevolg. De toekenning van garantie sluit elke betaling van schadevergoeding uit en dit tot voor om het even welke reden ze ook gevraagd wordt. Voor elk geschil, zijn enkel de Tribunalen van het district waar de hoofdzetel van de vennootschap gevestigd is, bevoegd. Om alle functies van het Vaillant toestel op termijn vast te stellen en om de toegelaten toestand niet te veranderen, mogen bij onderhoud en herstellingen enkel nog originele Vaillant onderdelen gebruikt worden.

8.2 Klantendienst

Kundendienst
N.V. Vaillant S.A.
Golden Hopestraat 15
B-1620 Drogenbos
Tel : 02 / 334 93 52

Service après-vente
N.V. Vaillant S.A.
Golden Hopestraat 15
B-1620 Drogenbos
Tel : 02 / 334 93 52

Klantendienst
N.V. Vaillant S.A.
Golden Hopestraat 15
B-1620 Drogenbos
Tel : 02 / 334 93 52

Trefwoordenregister

A	
Aansluiting bufferboiler allSTOR VPS/2	5
Afvoer	7
Artikelnummers	3
B	
buitenbedrijfstelling	7
C	
CE-markering	3
D	
Documenten	
aanvullend geldend	3
G	
Gebruik volgens de voorschriften	4
I	
inspectie.....	6
L	
Lekkages	4
O	
onderhoud	6
R	
Recycling.....	7
Reinigen	6
S	
serviceteam.....	8
Storingen	
herkennen en verhelpen.....	6
T	
Typeaanduiding	3
V	
Veiligheidsaanwijzingen	
algemeen	4
voorschriften	
Gebruik conform de	4

Lieferant / Leverancier / Fournisseur

N.V. Vaillant S.A.

Golden Hopestraat 15 ■ B-1620 Drogenbos ■ Tel. 02/334 93 00

Fax 02/334 93 19 ■ www.vaillant.be ■ info@vaillant.be

Hersteller / Fabrikant / Fabricant

Vaillant GmbH

Berghauser Str. 40 ■ D-42859 Remscheid ■ Telefon 0 21 91/18-0

Telefax 0 21 91/18-28 10 ■ www.vaillant.de ■ info@vaillant.de