

# uniSTOR



VIH R 120/5  
VIH R 150/5  
VIH R 200/5



uniSTOR

Warmwaterreservoir

VIH R 120/5  
VIH R 150/5  
VIH R 200/5

	Pagina
<b>Aanwijzingen bij de documentatie</b> .....	<b>2</b>
<b>1 Beschrijving van het apparaat</b> .....	<b>2</b>
1.1 Doelmatig gebruik .....	2
1.2 Typeoverzicht en continu vermogen .....	2
1.3 Combinatie VIH met verwarmingsapparaten .	3
1.4 Regelapparaten .....	3
1.5 Typeplaatje .....	3
<b>2 Veiligheidsinstructies voor bedrijf en onderhoud</b> .....	<b>3</b>
2.1 Regels en richtlijnen .....	3
2.2 Veiligheidsinstructies .....	3
2.2.1 Opstelling .....	3
2.2.2 Vorstbescherming .....	3
2.2.3 Ondichtheden .....	3
2.2.4 Veranderingen .....	3
<b>3 Bediening</b> .....	<b>4</b>
3.1 Ingebruikname .....	4
3.2 Instelling van de reservoirwatertemperatuur .	4
3.3 Verzorging .....	4
<b>4 Installatie</b> .....	<b>5</b>
4.1 Eisen aan de opstellingsplaats .....	5
4.2 Warmwaterreservoir opstellen .....	5
4.3 Apparatuur- en aansluitafmetingen .....	6
4.4 Aansluitleidingen monteren .....	7
4.5 Voeler monteren .....	8
4.6 Elektrische installatie .....	8
<b>5 Ingebruikname</b>	
5.1 Ingebruikname van de installatie .....	9
5.2 Onderrichting van de exploitant .....	9
<b>6 Inspectie en onderhoud</b> .....	<b>9</b>
6.1 Beschermanode onderhouden .....	9
6.2 Warmwaterreservoir leegmaken .....	9
6.3 Inwendig reservoir reinigen .....	10
<b>7 Klantendienst en garantie</b> .....	<b>10</b>
7.1 Klantendienst .....	10
7.2 Garantie .....	10
<b>8 Recyclage en verwerking</b> .....	<b>11</b>
8.1 Apparaat .....	11
8.2 Verpakking .....	11
<b>9 Technische gegevens</b> .....	<b>11</b>

## Aanwijzingen bij de documentatie

S.v.p. let bij installatie van het toestel op de veiligheidsaanwijzingen uit deze handleiding!

### Gebruikte symbolen

In wat volgt zijn de in de tekst gebruikte symbolen uitgelegd:



#### GEVAARLIJK!

Onmiddellijk gevaar voor lijf en leden.



#### LET OP!

Mogelijkheid tot een gevaarlijke situatie t.a.v. het product en/of omgeving.



#### AANWIJZING!

Toepassingsaanbeveling.

- Symbool voor een noodzakelijke activiteit.

Voor schade die ontstaat door het niet in acht nemen van deze handleidingen, aanvaarden wij geen aansprakelijkheid.

## 1 Beschrijving van het apparaat

### 1.1 Doelmatig gebruik

De warmwaterreservoirs volgens het typeoverzicht dienen uitsluitend voor de voorziening van warm drinkwater met een temperatuur van maximaal 85 °C in het huishouden en in de industrie. Ze kunnen worden ingezet in combinatie met verwarmingsketels of circulatiewaterverwarmers. De warmwaterreservoirs kunnen zonder problemen in elke centrale verwarmingsinstallatie die werkt met warm water geïntegreerd worden, waarbij deze handleiding in acht moet worden genomen.



#### LET OP!

Elk verkeerd gebruik is verboden!

### 1.2 Typeoverzicht en continu vermogen

Vermogen van het verwarmings-apparaat in kW	Continu vermogen in kW / l/h		
	VIH R 120	VIH R 150	VIH R 200
15	15 / 370	15 / 370	15 / 370
20	20 / 490	20 / 490	20 / 490
25	25 / 615	25 / 615	25 / 615
30	25 / 615	26 / 640	30 / 740
35	25 / 615	26 / 640	34 / 837
40	25 / 615	26 / 640	34 / 837

Maximaal continu vermogen bij 1,6 m<sup>3</sup>/h verwarmingsmiddelstroom (l/h bij 10/45°)


**Aanwijzing!**

Met de keuze van een grotere laadpomp kan het vermogen van het reservoir verhoogd worden (zie planningsdocument).

**1.3 Combinatie VIH met verwarmingsapparaten**

De warmwaterreservoirs VIH kunnen met verschillende verwarmingsapparaten gecombineerd worden. Voor een evenwichtige vermogensafgifte mag het vermogen van het verwarmingsapparaat niet te groot zijn.

**Aanbevolen combinatie:**

Het vermogen van het verwarmingsapparaat (kW) ligt tussen 40 en 110 % van het continu vermogen van het reservoir (kW).

**Mogelijke combinatie:**

Het vermogen van het verwarmingsapparaat (kW) ligt tussen 25 en 40 % resp. tussen 110 en 135 % van het continu vermogen van het reservoir (kW).

**Niet zinvolle combinatie:**

Het vermogen van het verwarmingsapparaat ligt onder 25 of boven 135 % van het continu vermogen van het reservoir (kW).

Bij gebruik van een verwarmingsapparaat met minder vermogen dan het continu vermogen van het reservoir wordt slechts het vermogen van het verwarmingsapparaat werkzaam als continu vermogen van het reservoir.

**Voorbeeld:**

Voor de approximatieve berekening van het continu vermogen van het reservoir kan de volgende formule gebruikt worden (temperatuurverhoging van 10 °C tot 45 °C):

$$\text{vermogen van het verwarmingsapparaat (kW)} \times 25 = \text{continu vermogen van het reservoir (l/h)} \times 25 \text{ kW} \times 25 \\ \sim 625 \text{ l/h}$$

**1.4 Regelapparaten**

De volgende regelapparaten kunnen worden ingezet voor de regeling van de warmwaterbereiding: VRC MF, VRC MF-TEC, VRC 630, VRC 620, VRC UBW.

In combinatie met de verwarmingsapparaatseries ...TEC en ...VIT kan de warmwaterbereiding gestuurd worden via het verwarmingsapparaat. Tijdvensters voor de warmwaterbereiding kunnen in dit geval geprogrammeerd worden via de bijhorende inbouwregelaars.

**1.5 Typeplaatje**

Het typeplaatje is zijdelings, boven op de bekledingsmantel aangebracht.

## 2 Veiligheidsinstructies voor bedrijf en onderhoud

### 2.1 Regels en richtlijnen

De plaatsing, installatie en eerste ingebruikname van de Vaillant VIH boiler mag enkel uitgevoerd worden door een erkend installateur die, onder zijn verantwoordelijkheid de bestaande normen en de installatievoorschriften naleeft.

Deze brochure moet aan de gebruiker overhandigd worden.

De installatie dient uitgevoerd te worden in overeenstemming met de volgende normen, voorschriften en richtlijnen:

- Alle bestaande voorschriften van de plaatselijke watermaatschappij en de NAVWA-voorschriften (AquaBelge - Belgaqua),
- Alle NBN-voorschriften in verband met drinkwatervoorziening en reglementen waaronder de NBN E 29-804,
- Alle NBN-voorschriften voor elektro-huishoudelijke toestellen m.a.w.:  
NBN C 73 - 335 - 30  
NBN C 73 - 335 - 35  
NBN 18 - 300  
NBN 92 - 101 enz.
- De ARAB-voorschriften,

### 2.2 Veiligheidsinstructies

#### 2.2.1 Opstelling

Houd er voor uw eigen veiligheid rekening mee dat de opstelling van uw warmwaterreservoir alleen mag worden uitgevoerd door een erkend vakbedrijf! Dit is ook verantwoordelijk voor inspectie/onderhoud en reparaties of andere veranderingen aan uw apparaat!

#### 2.2.2 Vorstbescherming

Om alle veiligheidsfuncties voor uw apparaat te kunnen gebruiken mag u het verwarmingsapparaat niet helemaal uitschakelen.

Als uw apparaat echter langere tijd in een door vorst bedreigde, onverwarmde ruimte verblijft, dan moet het warmwaterreservoir volledig leeggemaakt worden (zie hoofdstuk "Warmwaterreservoir leegmaken").

#### 2.2.3 Ondichtheden

Gelieve bij ondichtheden in het leidingnet tussen reservoirwaterverwarmer en aftappunten de afsluitklep voor koud water aan de veiligheidsgroep te sluiten en laat de ondichtheid elimineren door uw erkend vakbedrijf.

#### 2.2.4 Veranderingen

Veranderingen aan de toevoerleidingen en aan de uitblaasleiding en veiligheidsklep mogen uitsluitend worden uitgevoerd door uw vakbedrijf!

## 3 Bediening

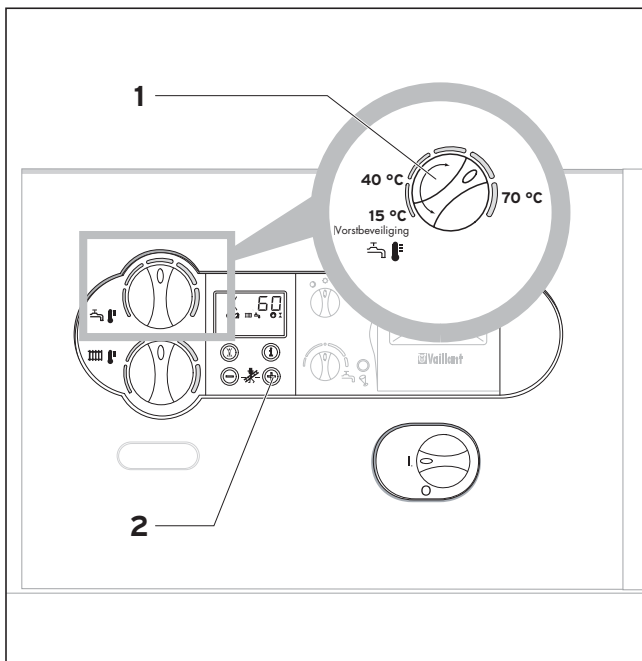
### 3 Bediening

#### 3.1 Ingebruikname

Neem de volgende punten in acht bij de ingebruikname van uw warmwaterreservoir:

- **Is de toevoerleiding voor koud water geopend?**  
Open hem als dit niet het geval is.
- **Is het warmwaterreservoir gevuld met water?**  
U herkent dit als er een aftappunt voor warm water wordt geopend en er water uittreedt. Als er geen water uittreedt vult u het apparaat door de toevoerleiding voor koud water te openen. Zodra er warm water uit het aftappunt komt is het reservoir volledig gevuld.
- **Is het verwarmingsapparaat operationeel?**  
Schakel het in als dit niet het geval is.

#### 3.2 Instelling van de reservoirwatertemperatuur



Afb. 3.1 Reservoirwatertemperatuur instellen



#### **Verbrandingsgevaar!**

**Houd er rekening mee dat al naargelang de instelling warm water met temperaturen tot 85 °C uit de aftappunten voor warm water kan treden!**

- Stel de gewenste reservoirwatertemperatuur in aan het verwarmingsapparaat (1).  
Tijdens de instelling kunt u de gewenste reservoirtemperatuur aflezen aan het display van het Vaillant verwarmingsapparaat.

Om hygiënische (b.v. legionellabescherming) en economische redenen raden wij een instelling op 60 °C aan.

- Door de "+"-toets (2) aan het display van uw verwarmingsapparaat in te drukken wordt de huidige reservoirtemperatuur gedurende vijf seconden getoond.

#### 3.3 Verzorging

Verzorg de uitwendige delen van uw warmwaterreservoir met een vochtige doek (evt. in zeepwater gedrenkt).



#### **Aanwijzing!**

**Gebruik om de mantel van uw apparaat niet te beschadigen nooit schurende en oplossende reinigingsmiddelen (allerlei schuurmiddelen, benzine e.d.).**

## 4 Installatie

### 4.1 Eisen aan de opstellingsplaats

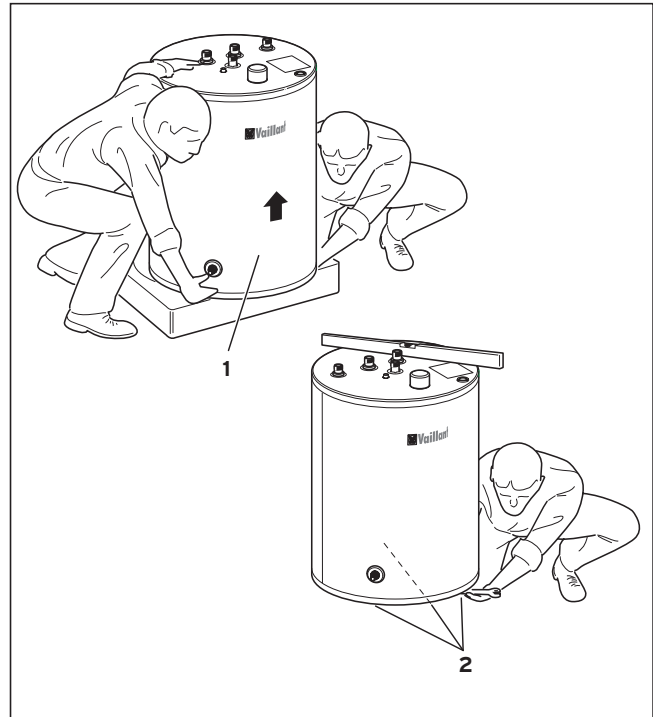
- Stel het warmwaterreservoir om warmteverliezen te vermijden dicht in de buurt van de warmteopwekker op.
- Houd bij de keuze van de opstellingsplaats rekening met het gewicht van het gevulde reservoir:
 

VIH R 120	= 183 kg
VIH R 150	= 229 kg
VIH R 200	= 297 kg
- Het warmwaterreservoir moet in een vorstvrije ruimte worden opgesteld.
- Kies de opstellingsplaats zo dat een doelmatige leidingtoevoer (zowel aan drinkwater- als aan verwarmingskant) mogelijk is.

**Aanwijzing!**  
 Om energieverliezen te vermijden moeten de verwarmings- en warmwaterleidingen volgens de energiebesparingsverordening worden voorzien van een warmte-isolatie.

### 4.2 Warmwaterreservoir opstellen

Om het dragen van het apparaat te vergemakkelijken is het warmwaterreservoir VIH uitgerust met een uitsparing aan de onderkant van de bekleding.

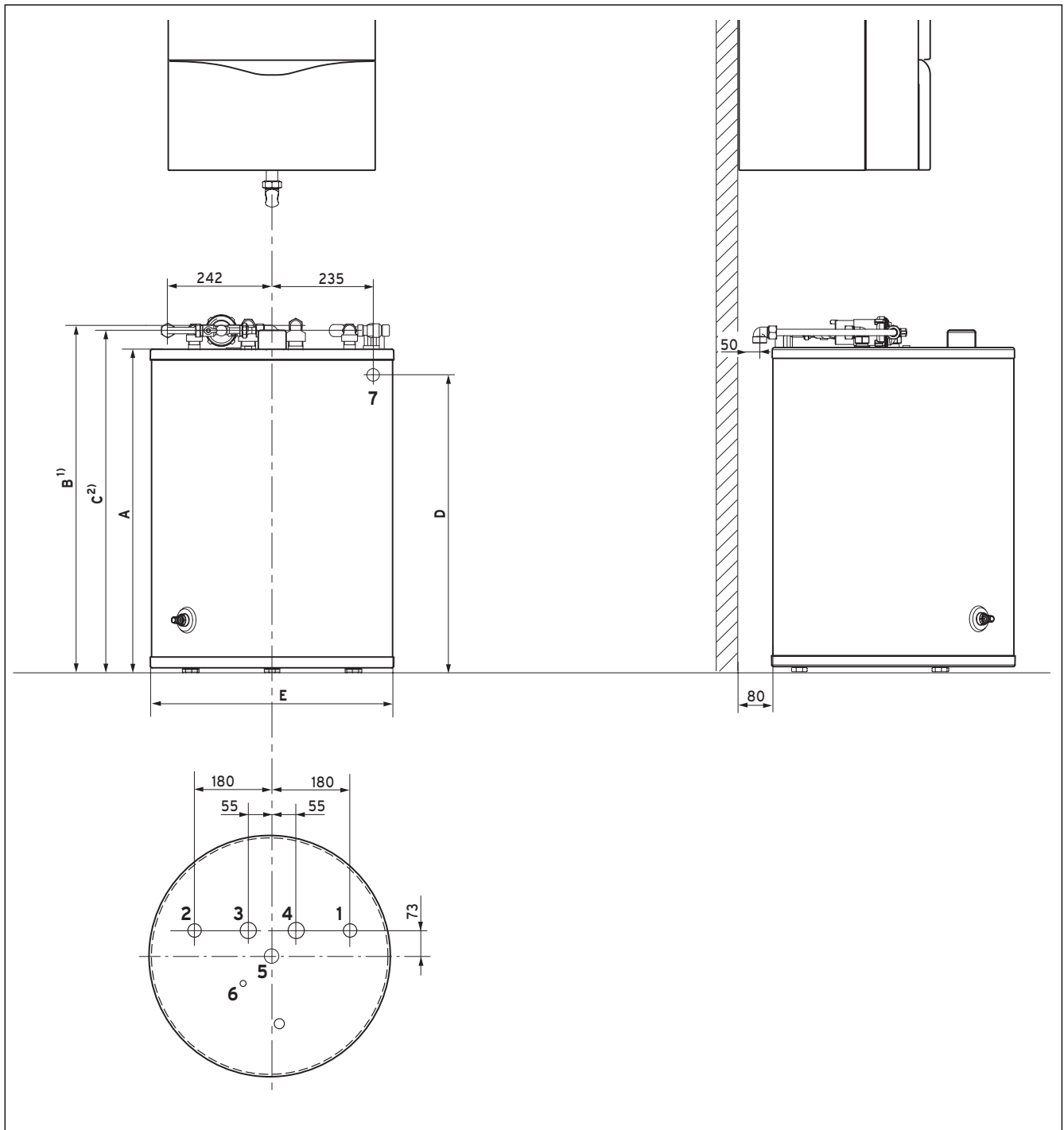


Afb. 4.1 Transport van het VIH-reservoir

- Neem het warmwaterreservoir (1) pas op de plaats van opstelling uit de verpakking.
- Richt het reservoir uit met de drie verstelbare reservoirvoeten (2).

## 4 Installatie

### 4.3 Apparatuur- en aansluitafmetingen



Afb. 4.2 Afmetingen

- 1) Hoogtemaat voor aansluitingen 3 en 4 met gemonteerde hoeken
- 2) Hoogtemaat voor aansluitingen 1, 2 en 5 met gemonteerde hoeken



**Legende**

- 1 koudwateraansluiting R 3/4
- 2 warmwateraansluiting R 3/4
- 3 reservoirtoevoer R 1
- 4 reservoirterugloop R 1
- 5 circulatieaansluiting R 3/4
- 6 dompelvoeler
- 7 sifonaansluiting

R = uitwendige schroefdraad

R<sub>p</sub> = inwendige schroefdraad

Apparaat	A	B	C	D	E
VIH R 120	753	801	791	690	564
VIH R 150	966	1014	1004	905	604
VIH R 200	1236	1284	1274	- 1)	604
Maten in mm					
1) Het warmwaterreservoir VIH R 200 kan niet worden opgesteld onder een gasverwarmingsapparaat aan de muur.					

Gelieve de montagematen voor het verwarmingsapparaat en de toleranties (met name bij het gebruik van een Vaillant buisverbindingssset) af te leiden uit de installatiehandleiding van het apparaat en de bijhorende handleiding voor het toebehoren.

**4.4 Aansluitleidingen monteren**

Voor de aansluiting van het verwarmingsapparaat aan het warmwaterreservoir biedt Vaillant verschillende buisverbindingsssets als toebehoren voor de opbouw- of inbouwinstallatie aan. Zo kan o.a. een aansluittoebehoren gekocht worden waarmee bij de aansluiting aan een circulatiewaterverwarmer een tolerantiecompensatie zowel in horizontale als in verticale richting voor voldoende flexibiliteit bij de installatie zorgt.

Gelieve informatie over toebehoren af te leiden uit de geldende prijslijst.

 **Aanwijzing!**  
**Neem bij de montage van de aansluitleidingen de handleidingen gevoegd bij het betreffende toebehoren in acht.**

Bij buisverbinding op de plaats van installatie zijn de volgende onderdelen nodig:

- veiligheidsgroep (7 bar) voor de koudwaterleiding
- evt. drinkwaterexpansievat
- evt. drukverminderaar in de koudwaterleiding
- evt. zwaartekrachtrem in het verwarmingscircuit
- onderhoudskranen
- evt. laadpomp/3-wegs klep
- evt. circulatiepomp met tijdschakelklok

Voor de montage van de buisverbinding op de plaats van installatie staat een toebehorenset (art.-nr. 305 967) bestaande uit vier hoeken ter beschikking.

Deze maken de aansluiting van koperbuizen (Ø 15 mm) via een knijpschroefverbinding mogelijk.

Neem bij de montage van de aansluitleidingen de aansluitafmetingen in hoofdstuk 3.3 in acht en ga als volgt te werk:

- Sluit de reservoirtoevoer en -terugloop aan.

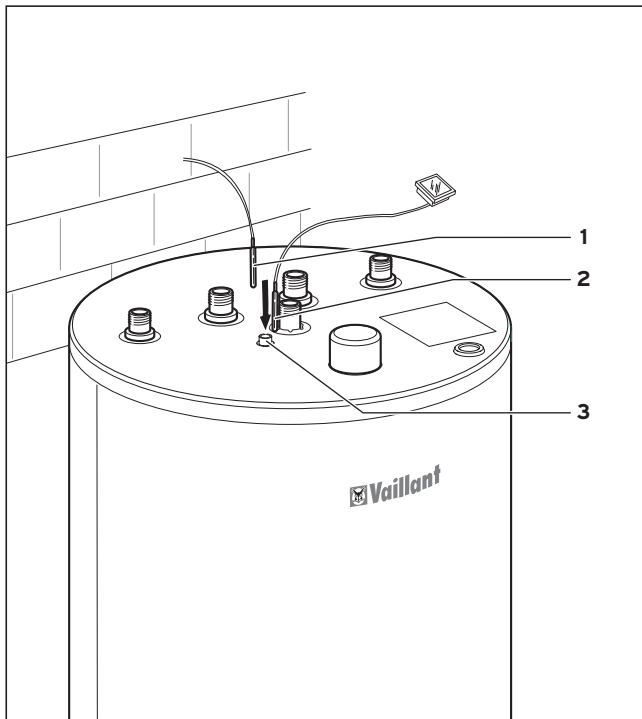
 **Aanwijzing!**  
**Monteer ter verhinderen van thermische circulatie de meegeleverde hoek met terugstroomverhinderaar in de reservoirterugloop.**

- Monteer de bijhorende veiligheidsinrichtingen in de koudwaterleiding.
- Sluit de koud- en warmwaterleiding aan (opbouw of inbouw).
- Installeer een circulatieleiding.  
 Het reservoir is standaard uitgerust met een aansluiting voor een circulatieleiding.  
 Onder art.-nr. 305 957 kan een toebehorenset bestaande uit een circulatiepomp en een bijhorende buisverbindingssset gekocht worden.

## 4 Installatie

### 4.5 Voeler monteren

Indien tot de omvang van de levering van uw verwarmings- of regelapparaat geen reservoirvoeler behoort, bestel de reservoirvoeler uit het Vaillant toebehoren dan onder nr. 306 257 en evt. een 5 m-verlengstuk onder nr. 306 269.



Afb. 4.3 Montage van de voeler

- Leid de reservoirtemperatuurvoeler (1) en evt. de voeler voor de thermometer (2) tot aan de aanslag in de dompelhuls (3).

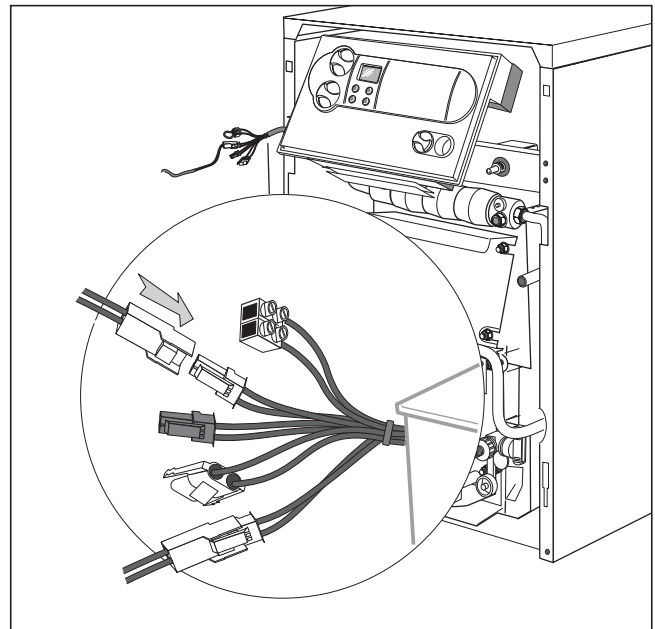
Een thermometer voor de indicatie van de warmwatertemperatuur is verkrijgbaar als toebehoren, indien uw verwarmingsapparaat niet over een reservoirtemperatuurindicatie beschikt (zie 3.2).

### 4.6 Elektrische installatie



#### **Gevaar!**

**Levensgevaar door elektrische schok aan spanninggeleidende aansluitingen. Schakel altijd eerst de stroomtoevoer aan het verwarmingsapparaat uit. Pas daarna mag u de installatie uitvoeren.**



Afb. 4.4 Elektrische installatie

- Bedraad de reservoirvoeler met het verwarmingsapparaat of een extern regelapparaat. Gelieve de inbouwplaats van de betreffende contactstrip en de klemmenbenaming af te leiden uit de installatiehandleiding van het apparaat.

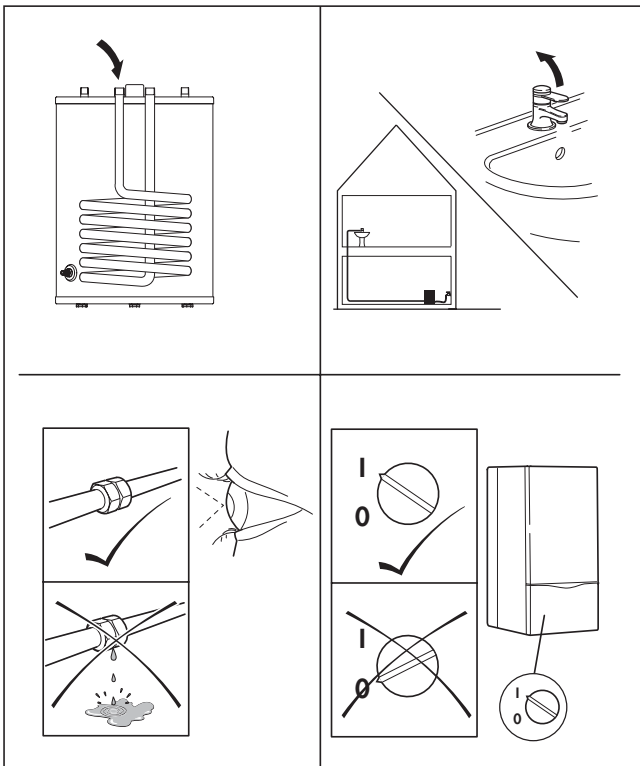
## 5 Ingebruikname

### 5.1 Ingebruikname van de installatie

Gelieve na de elektrische aansluiting als volgt te werk te gaan:

- Vul het warmwaterreservoir aan verwarmingskant via de vul- en ledigingskraan van de verwarmingsketel.
- Vul het warmwaterreservoir aan drinkwaterkant.
- Ontlucht de installatie aan verwarmings- en drinkwaterkant.
- Controleer alle buisverbindingen op dichtheid.
- Neem de verwarmingsketel in gebruik.

**Aanwijzing!**  
 Stel temperaturen en warmwatertijdvensters in (indien een dergelijke regelaar voorhanden is, zie gebruiksaanwijzing van het regelapparaat).



Afb. 5.1 Ingebruikname van de installatie

### 5.2 Onderrichting van de exploitant

Onderricht de exploitant over de omgang met en de werking van het apparaat.

Daarbij moeten de volgende maatregelen worden uitgevoerd:

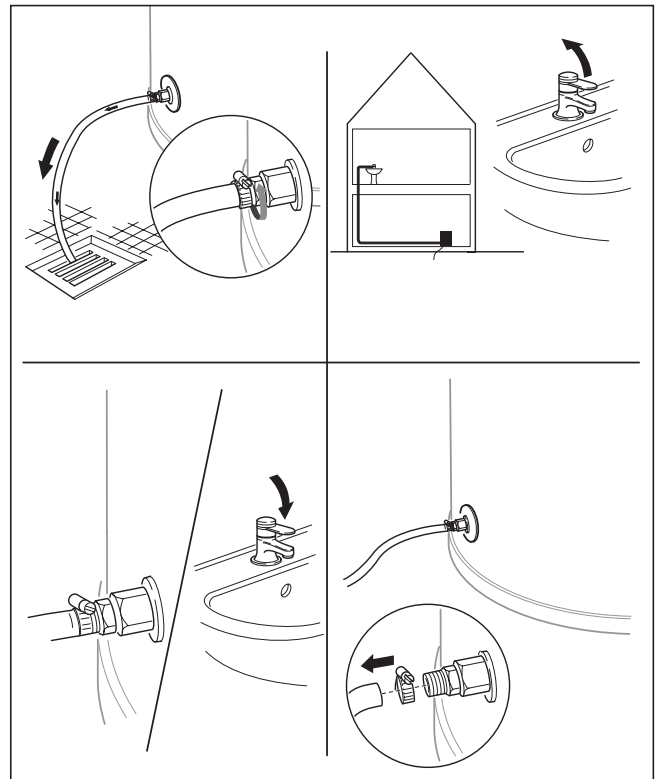
- Overhandig de installatiehandleiding, de gebruiksaanwijzing en de overige papieren die bij het apparaat horen aan de exploitant om ze te bewaren.
- Geef aanwijzingen over de juiste, economische instelling van de temperaturen.
- Geef aanwijzingen over de noodzakelijkheid van een regelmatig onderhoud van de installatie (onderhoudscontract).

## 6 Inspectie en onderhoud

### 6.1 Beschermanode onderhouden

De magnesium-beschermanode moet voor de eerste keer na 2 jaar door een zichtcontrole op slijtage gecontroleerd worden. Daarna moet deze controle elk jaar worden uitgevoerd. Indien vereist moet de beschermanode door een originele magnesium-beschermanode vervangen worden.

### 6.2 Warmwaterreservoir leegmaken



Afb. 6.1 Warmwaterreservoir leegmaken

**Aanwijzing!**  
 Wij raden aan om ook tijdens langere afwezigheid de verwarmingsketel niet uit te schakelen om de vorstbeschermingsfunctie te behouden.  
 Als het toch een keer noodzakelijk is en uw apparaat staat in een niet-vorstvrije ruimte, maak het apparaat dan leeg zoals hierna beschreven:

- Sluit de toevoerleiding voor koud water.
- Bevestig een slang aan het op de plaats van installatie voor de lediging geïnstalleerde T-stuk.
- Leid het vrije uiteinde van de slang naar een geschikte afvoerplaats. Open de ledigingsklep.
- Open het het hoogst gelegen aftappunt voor warm water voor de beluchting en restloze lediging van de waterleidingen.

**Verbrandingsgevaar!**

**Houd er rekening mee dat er al naargelang de instelling warm water met temperaturen tot 85 °C uit de aftappunten voor warm water en de ledigingspunten kan komen!**

- Sluit als het warm water is afgelopen het aftappunt voor warm water en de ledigingsklep weer.
- Neem de slang er weer af.

**6.3 Inwendig reservoir reinigen**

- Reinig het inwendig reservoir door het te spoelen.

**7 Klantendienst en garantie****7.1 Klantendienst**

Officiële: 02 334 93 52  
E-mail: info@vaillant.be  
Internet: www.vaillant.be

**7.2 Garantie**

De producten van de NV Vaillant zijn gewaarborgd tegen alle materiaal- en constructiefouten voor een periode van een jaar vanaf de datum vermeld op het aankoopfactuur dat u heel nauwkeurig dient bij te houden.

De waarborg geldt alleen onder de volgende voorwaarden:

1. Het toestel moet door een erkend gekwalificeerd vakman geplaatst worden, onder zijn volledige verantwoordelijkheid, en zal erop letten dat de normen en installatievoorschriften nageleefd worden.
2. Het toestel moet voorzien worden van een geldig bewijs van goedkeuring door de officiële Belgische instanties.
3. Het is enkel aan de technici van de Vaillant fabriek toegelaten om herstellingen of wijzigingen aan het toestel onder garantie uit te voeren, opdat de waarborg van toepassing zou blijven. De originele onderdelen moeten in het Vaillant-toestel gemonteerd zijn, zoniet wordt de waarborg geannuleerd.
4. Teneinde de waarborg te laten gelden, moet u ons de garantiekaart volledig ingevuld, ondertekend en gefrankeerd terugzenden binnen de veertien dagen na de installatie!

De waarborg wordt niet toegekend indien de slechte werking van het toestel het gevolg is van een slechte regeling, door het gebruik van een niet overeenkomstige energie, een verkeerde of gebrekkige installatie, de niet-naleving van de gebruiksaanwijzing die bij het toestel gevoegd is, door het niet opvolgen van de normen betreffende de

installatievoorschriften, het type van lokaal of verluchting, verwaarlozing, overbelasting, bevrozing, elke normale slijtage of elke handeling van overmacht.

In dit geval zullen onze prestaties en de geleverde onderdelen aangerekend worden. Bij facturatie, opgesteld volgens de algemene voorwaarden van de na-verkoopdienst, wordt deze steeds opgemaakt op de naam van de persoon die de oproep heeft verricht en/of de naam van de persoon bij wie het werk is uitgevoerd, behoudens voorafgaand schriftelijk akkoord van een derde persoon (bv. huurder, eigenaar, syndic, enz.) die deze factuur uitdrukkelijk ten zijne laste neemt. Het factuurbedrag zal contant betaald moeten worden aan de fabriekstechnicus die het werk heeft uitgevoerd.

Het herstellen of vervangen van onderdelen tijdens de garantieperiode heeft geen verlenging van de waarborg tot gevolg. De toekenning van garantie sluit elke betaling van schadevergoeding uit en dit tot voor om het even welke reden ze ook gevraagd wordt. Voor elk verschil, zijn enkel de Tribunalen van het district waar de hoofdzetel van de vennootschap gevestigd is, bevoegd.

## 8 Recyclage en verwerking

### 8.1 Apparaat

Bij alle Vaillant producten wordt reeds in de productontwikkeling rekening gehouden met recyclage en verwerking. Hier worden door Vaillant fabrieksnormen strenge eisen vastgelegd.

Bij de keuze van de materialen wordt net zozeer rekening gehouden met de materiële herbruikbaarheid, de demonteerbaarheid en selecteerbaarheid van materialen en modules als met gevaren voor milieu en gezondheid bij de recyclage en de verwerking van (niet altijd vermijdbare) verwerking van niet-recycleerbare restmaterialen.

Uw warmwaterreservoir bestaat voor het grootste deel uit metaal, dat in staal- en hoogovenbedrijven weer ingesmolten kan worden en daardoor nagenoeg onbegrensd herbruikbaar is. De gebruikte kunststoffen

zijn gekenmerkt zodat een sortering en fractionering van de materialen voor de latere recyclage voorbereid is.

### 8.2 Verpakking

Vaillant heeft de transportverpakking van de apparaten tot een minimum gereduceerd. Bij de keuze van de verpakkingsmaterialen wordt consequent gelet op de mogelijke herbruikbaarheid.

De hoogwaardige kartonnen verpakkingen zijn reeds lange tijd een begeerde secundaire grondstof van de karton- en papierindustrie.

Het gebruikte EPS (Styropor®) is vereist voor de transportbescherming van de producten. EPS is 100 % recycleerbaar en CFK-vrij. Er worden eveneens recycleerbare folies en omwikkelbanden gebruikt.

## 9 Technische gegevens

Apparaatbenaming	Eenheden	VIH R 120	VIH R 150	VIH R 200
reservoirinhoud (nominaal)	l	115	150	200
toegel. bedrijfsoverdruk voor warmwatertemperatuur	bar	10	10	10
toegel. bedrijfsoverdruk voor verwarmingswater	bar	10	10	10
max. toegel. warmwatertemperatuur	°C	85	85	85
max. toegel. verwarmingswatertemperatuur	°C	110	110	110
continu vermogen warm water <sup>1)</sup>	l/h (kW)	615 (25)	640 (26)	837 (34)
uitgangsvermogen warm water <sup>1)</sup>	l/10 min	145	195	250
vermogenskarakteristiek $N_L$ <sup>1)</sup>	-	1	2	3,5
verwarmingsoppervlak	m <sup>2</sup>	0,85	0,9	1,17
inhoud van de verwarmingsspiralen	l	5,9	6,2	8,1
gemiddelde verwarmingsstroom (nominaal) <sup>3)</sup>	m <sup>3</sup> /h	1,6	1,6	1,6
drukverlies bij gemiddelde verwarmingsstroom (nominaal)	mbar	50	50	65
stand-by energieverbruik <sup>2)</sup>	kWh/24h	1,3	1,4	1,6
koudwateraansluiting	schroefdraad	R <sup>3</sup> / <sub>4</sub>	R <sup>3</sup> / <sub>4</sub>	R <sup>3</sup> / <sub>4</sub>
warmwateraansluiting	schroefdraad	R <sup>3</sup> / <sub>4</sub>	R <sup>3</sup> / <sub>4</sub>	R <sup>3</sup> / <sub>4</sub>
circulatieaansluiting	schroefdraad	R <sup>3</sup> / <sub>4</sub>	R <sup>3</sup> / <sub>4</sub>	R <sup>3</sup> / <sub>4</sub>
toevoer- en terugloopaansluiting	schroefdraad	R 1	R 1	R 1
hoogte	mm	752	970	1240
diameter	mm	564	604	604
gewicht leeg	kg	62	73	89

1) Vastgesteld volgens DIN 4708, deel 3

2) Bij een  $\Delta T$  tussen ruimte- en warmwatertemperatuur van 40 K

3) Met reservoirlaadset



**Vaillant Gesellschaft mbH**

Forchheimergasse 7 ■ A-1231 Wien ■ Telefon 01/863 60-0  
Telefax 01/863 60-590 ■ [www.vaillant.at](http://www.vaillant.at) ■ [info@vaillant.at](mailto:info@vaillant.at)

**Vaillant GmbH**

Berghauser Str. 40 ■ 42859 Remscheid ■ Telefon 0 21 91/ 18-0  
Telefax 0 21 91/ 18-28 10 ■ [www.vaillant.de](http://www.vaillant.de) ■ [info@vaillant.de](mailto:info@vaillant.de)

**Vaillant Belgique/België**

n. v. Vaillant s. a. ■ Rue Golden Hope 15 ■ B-1620 Drogenbos  
Centrale: Tel. 02/334 93 00 ■ Fax 02/334 34 68  
Verkoop-Vente: Tel. 02/334 93 12 ■ Fax 02/378 93 19

**Vaillant s.r.o.**

Poděbradská 55/88 ■ 194 00 Praha 9 ■ Tel. 281028011  
Fax. 281861233 ■ <http://www.vaillant.cz> ■ e-mail: [vaillant@vaillant.cz](mailto:vaillant@vaillant.cz)

**Vaillant A/S**

Drejergangen 3 A ■ DK-2690 Karlslunde ■ telefon: 46 16 02 00  
telefax: 46 16 02 20 ■ e-mail: [salg@vaillant.dk](mailto:salg@vaillant.dk) ■ [www.vaillant.dk](http://www.vaillant.dk)

**Vaillant S. L.**

C/La Granja, 26 ■ Pol. Industrial ■ Apartado 1.143  
28108 Alcobendas (Madrid)  
Teléfonos: 91.761.63.63/91.657.21.00 ■ Fax: 91.661.51.97

**Vaillant S.A.R.L.**

Zone Europarc, 13 ■ Rue Claude-Nicolas Ledoux  
F-94045 Créteil Cédex  
Téléphone: 01 45 13 51 00 ■ Fax: 01 45 13 51 02

**Vaillant Hungária Kft.**

1117 Budapest ■ Hunyadi János út. 1.  
Tel: 464 7807, 464 7811

**Vaillant Sp. z o.o.**

Mościska 26A ■ 01-922 Warszawa 118 ■ Skr. poczt. 70  
Tel.: (0-22) 7217000 ■ Fax: (0-22) 7217113 ■ Infolinia: 0801 304 444  
<http://www.vaillant.pl> ■ e-mail: [vaillant@vaillant.pl](mailto:vaillant@vaillant.pl)

**HTC Hornoff Trade consult**

Reprezentanță Generală pentru România  
RO-76102 București 5 ■ Strada Uranus 98 ■ Tel. 410.4373, 410.5622  
Fax 402.8106 ■ [www.vaillant.ro](http://www.vaillant.ro) ■ E-mail: [Vaillant@fx.ro](mailto:Vaillant@fx.ro)

**Ekotherm, tepelná technika s.r.o.**

Vajnorská 134/A ■ 832 07 Bratislava ■ Tel.: 02/4425 0264  
Fax.: 02/4425 0483 ■ Tech. odd.: 02/4445 8131, 0903 442500, 0903 742500  
<http://www.vaillant.sk> ■ e-mail: [ekotherm@ekotherm.sk](mailto:ekotherm@ekotherm.sk)

**Vaillant GmbH**

Şemsettin Günaltay Cad. No. 209 ■ 81080 Erenköy/İstanbul ■ Tel: (0216) 302 02 24 (Pbx)  
Fax: 302 02 31 ■ E-mail: [vaillant@vaillant.com.tr](mailto:vaillant@vaillant.com.tr)