

uniSTOR



VIH CB 75

Voor de gebruiker

Gebruiksaanwijzing uniSTOR

Boiler

VIH CB 75

Inhoudsopgave

1	Aanwijzingen bij de documentatie	2	4	Bediening	3
1.1	Bewaren van de documenten.....	2	4.1	Inbedrijfname	3
1.2	Gebruikte symbolen.....	2	4.2	Instelvoorschriften.....	3
			4.3	Onderhoud	4
2	Toestelbeschrijving	2	5	Onderhoud	4
2.1	Typeplaatje	2			
2.2	Gebruik volgens de bestemming.....	2	6	Garantie	4
2.3	Opbouw	2			
3	Veiligheid	3	7	Recycling en afvoer	4
			7.1	Toestel	4
			7.2	Verpakking	4

1 Aanwijzingen bij de documentatie

2 Toestelbeschrijving

1 Aanwijzingen bij de documentatie

De volgende aanwijzingen zijn een wegwijzer door de volledige documentatie.

In combinatie met deze gebruiksaanwijzing en installatievoorschriften zijn andere documenten geldig.

Voor schade die door het niet naleven van deze handelingen ontstaat, kunnen we niet aansprakelijk gesteld worden.

1.1 Bewaren van de documenten

Gelieve deze bedienings- in installatiehandleiding alsook alle aanvullende geldende documenten zodanig te bewaren dat ze direct ter beschikking staan.

Geef de documenten bij verhuis of verkoop van het toestel aan de volgende eigenaar.

1.2 Gebruikte symbolen

Gelieve bij de bediening van het toestel de veiligheidsinstructies in deze handleiding in acht te nemen!

Hierna zijn de in de tekst gebruikte symbolen verklaard:



Gevaar!

Onmiddellijk gevaar voor leven en goed!



Gevaar!

Verbrandingsgevaar!



Attentie!

Mogelijk gevaarlijke situatie voor product en omgeving!



Aanwijzing!

Nuttige informatie en aanwijzingen.

- Symbool voor vereiste activiteit

2 Toestelbeschrijving

2.1 Typeplaatje

Het typeplaatje van de Vaillant-boiler is af fabriek aan de onderkant van het toestel aangebracht.

2.2 Gebruik volgens de bestemming

De Vaillant boiler VIH CB 75 is volgens de modernste technieken en de erkende veiligheidstechnische regels geconstrueerd. Toch kunnen er bij het ondeskundige gebruik gevaren voor leven en goed van de gebruiker of derden beschadigingen aan het toestel en andere voorwerpen ontstaan.



Attentie!

Gebruik het toestel alleen voor het opwarmen van drinkwater. Voldoet het water niet aan de vereisten van de drinkwaterverordening, dan kan schade aan de toestellen door corrosie niet uitgesloten worden.

De Vaillant-boiler VIH CB 75 dient uitsluitend voor de toevoer van opgewarmd drinkwater tot 75 °C in het huishouden en de industrie. Het mag enkel voor dit doel gebruikt worden.



Attentie!

Elk misbruik is verboden.

Een ander of daarvan afwijkend gebruik geldt als niet volgens de voorschriften. Voor hieruit resulterende schade kan de fabrikant/leverancier niet aansprakelijk gesteld worden. Het risico draagt alleen de gebruiker.

Tot het reglementaire gebruik behoren ook het naleven van de gebruiksaanwijzing alsook het in acht nemen van de onderhouds- en inspectievoorwaarden.

De Vaillant-boiler VIH CB 75 moet door een erkend installateur geïnstalleerd worden, die voor de naleving van de bestaande voorschriften, regels en richtlijnen verantwoordelijk is.

2.3 Opbouw

De Vaillant-boiler VIH CB 75 is een aan de muur hangende, indirect verwarmde boiler van staal, die aan de drinkwaterzijde geëmailleerd is. Om de boiler tegen corrosie te beschermen, is hij met een magnesium beschermingsanode uitgerust.

De afmetingen en het design zijn op de ecoTEC proresp. ecoTEC plus-toestellen afgestemd.

Een CFK-vrije PU-isolatie zorgt voor de warmte-isolatie. Via de koelwateraansluiting is de boiler met het water-net en via de warmwateraansluiting met de aftappunten verbonden. Wordt aan een aftappunt warm water genomen, dan stroomt koud water in de boiler na, waar het tot de aan de boiler temperatuurregelaar van het verwarmingstoestel ingestelde temperatuur opgewarmd wordt.

Boilerregeling

Wordt het verwarmingstoestel met de integreerbare weerafhankelijke regelaar calorMATIC 400 of de ruimtemperatuurregelaar calorMATIC 360 uitgerust, dan wordt de boilerregeling via de elektronica van het verwarmingstoestel uitgevoerd.

3 Veiligheid

Veiligheidsventiel en uitblaasleiding

Telkens bij het opwarmen van warm water in de boiler vergroot het watervolume, daarom moet elke boiler met een veiligheidsventiel en een uitblaasleiding uitgerust worden.



Gevaar!

Verbrandingsgevaar door heet water!

Tijdens het opwarmen treedt er heet water uit de uitblaasleiding. De uitblaasleiding moet naar een geschikte aftapplaats geleid worden, waar personen geen gevaar kunnen lopen. Sluit nooit het veiligheidsventiel of de uitblaasleiding. Anders kan niet uitgesloten worden dat de boiler springt.



Gevaar!

Verbrandingsgevaar door heet water!

De uitlooptemperatuur aan de aftappunten kan bij de VIH CB 75 tot 85 °C bedragen.

Vorstgevaar

Blijft de boiler gedurende langere tijd in een onverwarmde ruimte buiten gebruik (wintervakantie e.d.), dan moet de boiler volledig geleegd worden.

Veranderingen

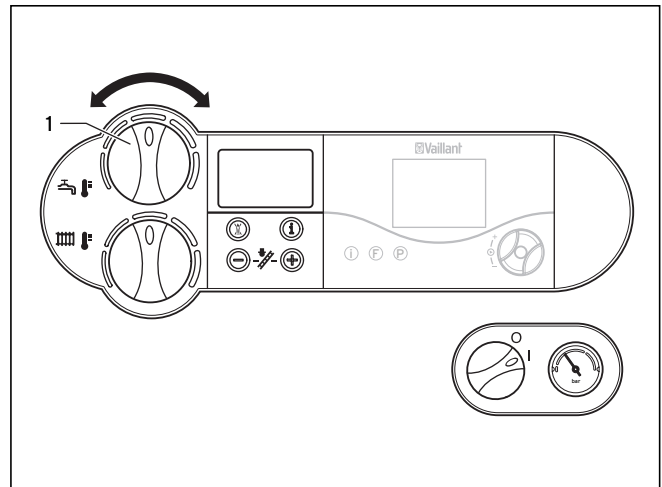
Aan boiler of regeling, aan toevoerleidingen voor water en aan de uitblaasleiding en aan het veiligheidsventiel voor het boilerwater mag u niets veranderen.

Ondichtheden

Bij ondichtheden in het warmwaterleidingbereik tussen boiler en aftappunt sluit u het best het koudwaterafsluitventiel aan de veiligheidsgroep tussen boiler en huisaansluiting aan en laat u het lek door uw erkende installateur herstellen.

4 Bediening

4.1 Inbedrijfname



Afb. 4.1 Watertemperatuur instellen (voorbeeld: ecoTEC pro)

Open voor de eerste (of volgende) ingebruikneming altijd een aftappunt om te controleren of de boiler met water gevuld en de afsluitinrichting in de koudwaterleiding geopend is.

Daarna gaat u als volgt te werk:

- Controleer of het verwarmingstoestel klaar is voor gebruik.
- Stel de boilerwatertemperatuur in: Met de temperatuurkeuzeknop (1) aan het verwarmingstoestel kunt u de ingestelde temperatuur wijzigen:
linker aanslag ca. 15 °C
rechter aanslag ca. 70 °C

De boiler temperatuur is af fabriek conform de energ spaarwet op ca. 60 °C ingesteld. Voor de gewone warmwaterbehoefte garandeert deze instelling een maximum aan hygiëne en rendement. Bovendien wordt bij sterk kalkhoudend water de kalkvorming vertraagd.

- Verwarmingstoestel inschakelen.



Aanwijzing!

Bij het eerste opwarmen of na langere uitschakeltijden staat het maximale boilervermogen pas na een bepaalde wachttijd ter beschikking.

4.2 Instelvoorschriften

Om economische en hygiënische (b.v. bescherming tegen de legionellabacterie) redenen raden we u aan om de watertemperatuur op ca. 60 °C in te stellen. Bij installaties met lange buisleidingen moet u de warmwatertemperatuur op minstens 60 °C instellen. Dit geldt ook voor installaties met meerdere boilers, voor zover die samen een inhoud van meer dan 400 l hebben.

5 Onderhoud

6 Garantie

7 Recycling en afvoer

4.3 Onderhoud

Voor de reiniging van de buitendelen van de boiler is een vochtige, evt. in een zeepoplossing gedrenkte doek voldoende.

Om de mantel van uw toestel niet te beschadigen, gelieve nooit schurende of oplozende reinigingsmiddelen (allerhande schuurmiddelen, benzine e.d.) te gebruiken. Naargelang de waterkwaliteit is het aan te raden om de boiler regelmatig uit te spoelen.

5 Onderhoud

Voorwaarde voor de permanente inzetbaarheid, veiligheid en betrouwbaarheid en lange levensduur is een jaarlijks onderhoud van het toestel door de installateur.



Gevaar!

Ondeskundig of niet-uitgevoerd onderhoud kan de bedrijfsveiligheid van het toestel beïnvloeden en materiële schade en lichamelijk letsel veroorzaken!

Probeer daarom nooit om zelf onderhoudswerkzaamheden aan uw toestel uit te voeren. Geef de opdracht voor het onderhoud aan een erkend installateur. We raden u hiervoor aan om een onderhoudscontract met uw erkende installateur af te sluiten.

Bij sterk kalkhoudend water is een periodieke ontkalking aan te bevelen.

De levensduur van de magnesium beschermingsanode bedraagt ca. 3 jaar. Die moet bij elk onderhoud (een keer per jaar) gecontroleerd worden.

6 Garantie

Fabrieksgarantie

De producten van de NV Vaillant zijn gewaarborgd tegen alle materiaal- en constructiefouten voor een periode van twee jaar vanaf de datum vermeld op het aankoopfactuur dat u heel nauwkeurig dient bij te houden.

De waarborg geldt alleen onder de volgende voorwaarden:

1. Het toestel moet door een erkend gekwalificeerd vakman geplaatst worden, onder zijn volledige verantwoordelijkheid, en zal erop letten dat de normen en installatievoorschriften nageleefd worden.
2. Het is enkel aan de technici van de Vaillant fabriek toegelaten om herstellingen of wijzigingen aan het toestel onder garantie uit te voeren, opdat de waarborg van toepassing zou blijven. De originele onderdelen moeten in het Vaillant-toestel gemonteerd zijn, zoniet wordt de waarborg geannuleerd.

3. Teneinde de waarborg te laten gelden, moet u ons de garantiekaart volledig ingevuld, ondertekend en gefrankeerd terugzenden binnen de veertien dagen na de installatie!

De waarborg wordt niet toegekend indien de slechte werking van het toestel het gevolg is van een slechte regeling, door het gebruik van een niet overeenkomstige energie, een verkeerde of gebrekkige installatie, de nietnaleving van de gebruiksaanwijzing die bij het toestel gevoegd is, door het niet opvolgen van de normen betreffende de installatievoorschriften, het type van lokaal of verluchting, verwaarlozing, overbelasting, bevriezing, elke normale slijtage of elke handeling van overmacht. In dit geval zullen onze prestaties en de geleverde onderdelen aangerekend worden. Bij facturatie, opgesteld volgens de algemene voorwaarden van de na-verkoop-dienst, wordt deze steeds opgemaakt op de naam van de persoon die de oproep heeft verricht en/of de naam van de persoon bij wie het werk is uitgevoerd, behoudens voorafgaand schriftelijk akkoord van een derde persoon (bv. huurder, eigenaar, syndic, enz.) die deze factuur uitdrukkelijk ten zijne laste neemt. Het factuurbedrag zal contant betaald moeten worden aan de fabriekstechnicus die het werk heeft uitgevoerd. Het herstellen of vervangen van onderdelen tijdens de garantieperiode heeft geen verlenging van de waarborg tot gevolg. De toekenning van garantie sluit elke betaling van schadevergoeding uit en dit tot voor om het even welke reden ze ook gevraagd wordt. Voor elk verschil, zijn enkel de Tribunaal van het district waar de hoofdzetel van de vennootschap gevestigd is, bevoegd.

7 Recycling en afvoer

Zowel de Vaillant-boiler VIH CB 75 alsook de bijbehorende transportverpakking bestaan voor het grootste deel uit recyclebaar materiaal.

7.1 Toestel

Defecte boilers alsook alle accessoires horen niet in het huishoudelijke afval thuis. Zorg ervoor dat het oude toestel en evt. voorhanden accessoires op een deskundige manier afgevoerd worden.

7.2 Verpakking

Zorg ervoor dat de verpakking op een deskundige manier afgevoerd wordt.



Aanwijzing!

Gelieve de geldende nationale wettelijke voorschriften in acht te nemen.

Installatiehandleiding uniSTOR

Boiler

VIH CB 75

Inhoudsopgave

1	Aanwijzingen bij de documentatie	2	6	Inbedrijfname	8
1.1	Bewaren van de documenten	2	6.1	Inbedrijfname	8
1.2	Gebruikte symbolen	2	6.2	Overdracht aan de gebruiker	8
2	Toestelbeschrijving	2	7	Onderhoud	8
2.1	Typeplaatje	2	7.1	Veiligheidsventiel	8
2.2	Gebruik volgens de bestemming	2	7.2	Binnenreservoir reinigen	8
2.3	Opbouw	2	7.3	Magnesiumbeschermingsanode onderhouden	8
3	Veiligheidsinstructies en voorschriften	3	8	Recycling en afvoer	9
3.1	Veiligheidsvoorschriften	3	8.1	Toestel	9
3.2	Voorschriften	3	8.2	Verpakking	9
4	Montage	4	9	Servicedienst en garantie	9
4.1	Omvang van de levering en accessoires	4	9.1	Klantendienst	9
4.2	Montageplaats	4	9.2	Fabrieksgarantie	9
4.3	Montage naast het verwarmingstoestel	4			
4.4	Montage onder het verwarmingstoestel	4	10	Technische gegevens	10
5	Installatie	6			
5.1	Aansluitingstoebehoren	6			
5.2	Aansluiting aan het verwarmingstoestel	7			

1 Aanwijzingen bij de documentatie

2 Toestelbeschrijving

1 Aanwijzingen bij de documentatie

De volgende aanwijzingen zijn een wegwijzer door de volledige documentatie.

In combinatie met deze gebruiksaanwijzing en installatievoorschriften zijn andere documenten geldig.

Voor schade die door het niet naleven van deze handleidingen ontstaat, kunnen we niet aansprakelijk gesteld worden.

1.1 Bewaren van de documenten

Gelieve deze bedienings- in installatiehandleiding alsook alle aanvullende geldende documenten zodanig te bewaren dat ze direct ter beschikking staan.

Geef de documenten bij verhuis of verkoop van het toestel aan de volgende eigenaar.

1.2 Gebruikte symbolen

Gelieve bij de installatie van het toestel de veiligheidsvoorschriften in deze handleiding in acht te nemen!

Hierna zijn de in de tekst gebruikte symbolen verklaard:



Gevaar!
Onmiddellijk gevaar voor leven en goed!



Gevaar!
Verbrandingsgevaar!



Attentie!
Mogelijk gevaarlijke situatie voor product en omgeving!



Aanwijzing!
Nuttige informatie en aanwijzingen.

- Symbool voor vereiste activiteit

2 Toestelbeschrijving

2.1 Typeplaatje

Het typeplaatje van de Vaillant-boiler is af fabriek aan de onderkant van het toestel aangebracht.

2.2 Gebruik volgens de bestemming

De Vaillant boiler VIH CB 75 is volgens de modernste technieken en de erkende veiligheidstechnische regels geconstrueerd. Toch kunnen er bij het ondeskundige gebruik gevaren voor leven en goed van de gebruiker of derden beschadigingen aan het toestel en andere voorwerpen ontstaan.



Attentie!
Gebruik de toestellen alleen voor het opwarmen van drinkwater. Voldoet het water niet aan de vereisten van de drinkwaterverordening, dan kan schade aan de toestellen door corrosie niet uitgesloten worden.

De Vaillant-boiler VIH CB 75 dient uitsluitend voor de toevoer van opgewarmd drinkwater tot 75 °C in het huishouden en de industrie. Het mag enkel voor dit doel gebruikt worden.



Attentie!
Elk misbruik is verboden.

Een ander of daarvan afwijkend gebruik geldt als niet volgens de voorschriften. Voor hieruit resulterende schade kan de fabrikant/leverancier niet aansprakelijk gesteld worden. Het risico draagt alleen de gebruiker.

Tot het gebruik volgens de bestemming behoren ook het in acht nemen van de bedienings- en installatiehandleiding en het naleven van de inspectie- en onderhoudsvoorschriften.

De Vaillant-boiler VIH CB 75 moet door een erkend installateur geïnstalleerd worden, die voor de naleving van de bestaande voorschriften, regels en richtlijnen verantwoordelijk is.

2.3 Opbouw

De Vaillant-boiler VIH CB 75 is een aan de muur hangende, indirect verwarmde boiler van staal, die aan de drinkwaterzijde geëmailleerd is. Om de boiler tegen corrosie te beschermen, is hij met een magnesium beschermingsanode uitgerust.

De afmetingen en het design zijn op de ecoTEC pro resp. ecoTEC plus-toestellen afgestemd.

Een CFK-vrije EPS-isolatie zorgt voor de warmte-isolatie. Via de koelwateraansluiting is de boiler met het water-net en via de warmwateraansluiting met de aftappunten verbonden. Wordt aan een aftappunt warm water genomen, dan stroomt koud water in de boiler na, waar het tot de aan de boiler temperatuurregelaar van het verwarmingstoestel ingestelde temperatuur opgewarmd wordt.

Boilerregeling

Wordt het verwarmingstoestel met de integreerbare weerafhankelijke regelaar calorMATIC 400 of de ruimtemperatuurregelaar calorMATIC 360 uitgerust, dan wordt de boilerregeling via de elektronica van het verwarmingstoestel uitgevoerd.

3 Veiligheidsinstructies en voorschriften

3.1 Veiligheidsvoorschriften



Attentie!

Materiële schade en lichamelijk letsel door ondeskundige installatie!

De installatie en de eerste ingebruikneming mag alleen door een erkend installateur uitgevoerd worden.

Die is ook verantwoordelijk voor de deskundige en reglementair installatie en inbedrijfname.

Attentie!

Materiële schade door lekkend water!

Oude of beschadigde pakkingen moet u vervangen.

Veiligheidsventiel en uitblaasleiding

Telkens bij het opwarmen van warm water in de boiler vergroot het watervolume, daarom moet elke boiler met een veiligheidsventiel en een uitblaasleiding uitgerust worden.



Gevaar!

Verbrandingsgevaar door heet water!

Tijdens het opwarmen treedt er heet water uit de uitblaasleiding. De uitblaasleiding moet naar een geschikte aftapplaats geleid worden, waar personen geen gevaar kunnen lopen. Sluit nooit het veiligheidsventiel of de uitblaasleiding.

Anders kan niet uitgesloten worden dat de boiler springt.

Gevaar!

Verbrandingsgevaar door heet water!

De uitlooptemperatuur aan de aftappunten kan bij de VIH CB 75 tot 85 °C bedragen.

Gevaar!

Verbrandingsgevaar door heet water!

Controleer bij elk onderhoud de veiligheidsgroep op goede werking (zie gebruiksaanwijzing van de veiligheidsgroep). Anders kan niet uitgesloten worden dat de boiler springt!

Vorstgevaar

Blijft de boiler gedurende langere tijd in een onverwarmde ruimte buiten gebruik (wintervakantie e.d.), dan moet de boiler volledig geleegd worden.

Veranderingen

Aan boiler of regeling, aan toevoerleidingen voor water en aan de uitblaasleiding en aan het veiligheidsventiel voor het boilerwater mag u niets veranderen.

Ondichtheden

Bij ondichtheden in het warmwaterleidingbereik tussen boiler en aftappunt sluit u het best het koudwaterafsluitventiel aan de veiligheidsgroep tussen boiler en huisaansluiting aan en laat u het lek door uw erkende installateur herstellen.

3.2 Voorschriften

De plaatsing, installatie en eerste ingebruikname van het Vaillanttoestel mag enkel uitgevoerd worden door een bekwaam installateur die, onder zijn verantwoordelijkheid de bestaande normen en de installatievoorschriften naleeft.

Deze brochure moet aan de gebruiker overhandigd worden.

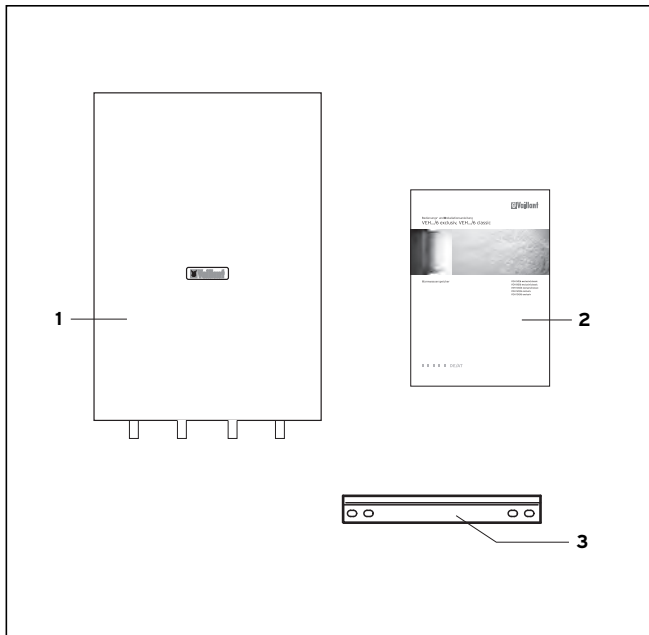
De installatie dient uitgevoerd te worden in overeenstemming met de volgende normen, voorschriften en richtlijnen:

- Alle bestaande voorschriften van de plaatselijke watermaatschappij en BELGAQUA.
- Alle NBN-voorschriften in verband met drinkwatervoorziening en reglementen waaronder de NBN E 29-804.
- De Belgische norm NBN D 51-003 voor brandstoffen lichter dan lucht.
- NBN 61-002
- Voor propaan NBN 51-006
- Alle NBN-voorschriften voor elektrohuishoudelijke toestellen m.a.w. :
 - NBN C 73 - 335 - 30
 - NBN C 73 - 335 - 35
 - NBN 18 - 300
 - NBN 92 - 101 enz.
- De ARAB-voorschriften. AREI
- Bij de eerste in bedrijfstelling moet de installateur zowel de gasals de wateraansluitingen van de installatie en het toestel op dichtheid te controleren.

4 Montage

4 Montage

4.1 Omvang van de levering en accessoires



Afb. 4.1 Omvang van de levering

Pos.	Aantal	Beschrijving
1	1	Toestel
2	1	Gebruiksaanwijzing en installatiehandleiding
3	1	Ophangbeugel
zonder afb.	2	Pluggen en schroeven

Tabel 4.1 Typeoverzicht

Toebehoren (niet inbegrepen in de levering)

Afstandsframe 105 mm (art.-nr. 00 20011856)

Afstandsframe 65 mm (art.-nr. 308 650)

Boilerbuizenwerk (art.-nr. 00 2002 3158)

4.2 Montageplaats

De Vaillant-boiler VIH CB 75 kunt u hangend naast (aansluitingen onderaan) of hangend of staand onder het verwarmingstoestel (aansluitingen bovenaan) monteren.

4.3 Montage naast het verwarmingstoestel

Voor de montage van de VIH CB 75 is bij de boiler een bevestigingsrail geleverd.

Houd bij het aanbrengen van de boiler rekening met zijn gewicht in gevulde toestand (zie hoofdstuk 11). Gebruik naargelang de kwaliteit van de muur schroeven met geschikte pluggen. Bij lichte wanden is een speciale draagconstructie vereist (b.v. aan de achterkant van de wand bevestigingsschroeven met platijzers verbinden).

- Boor de gaten voor de bevestigingsrail zoals weergegeven op afb. 4.2 (onderkanten van de boiler en het verwarmingstoestel op dezelfde hoogte).

- Richt de bevestigingsrail horizontaal t.o.v. de rail van het verwarmingstoestel en loodrecht op de wateraansluitingen.
- Bevestig de bevestigingsrail met pluggen en schroeven aan de wand.
- Hang de boiler met de uitsparing in de toestelachterwand in de bevestigingsrail.

4.4 Montage onder het verwarmingstoestel

Voor de montage van de VIH CB 75 is bij de boiler een bevestigingsrail geleverd.

Houd bij het aanbrengen van de boiler rekening met zijn gewicht in gevulde toestand (zie hoofdstuk 11). Gebruik naargelang de kwaliteit van de muur schroeven met geschikte pluggen. Bij lichte wanden is een speciale draagconstructie vereist (b.v. aan de achterkant van de wand bevestigingsschroeven met platijzers verbinden).

- Boor de gaten voor de bevestigingsrail zoals op afbeelding 4.3.
- Richt de bevestigingsrail horizontaal.
- Bevestig de bevestigingsrail met pluggen en schroeven aan de wand.
- Snijd het isolatiemateriaal in de onderste uitsparing van de toestelachterwand uit.
- Hang de boiler met de uitsparing in de toestelachterwand in de bevestigingsrail.



Aanwijzing!

Montage van de boiler onder het verwarmingstoestel:

- **Koudwaterleiding aan de aansluitstukken met de rode markering aansluiten!**

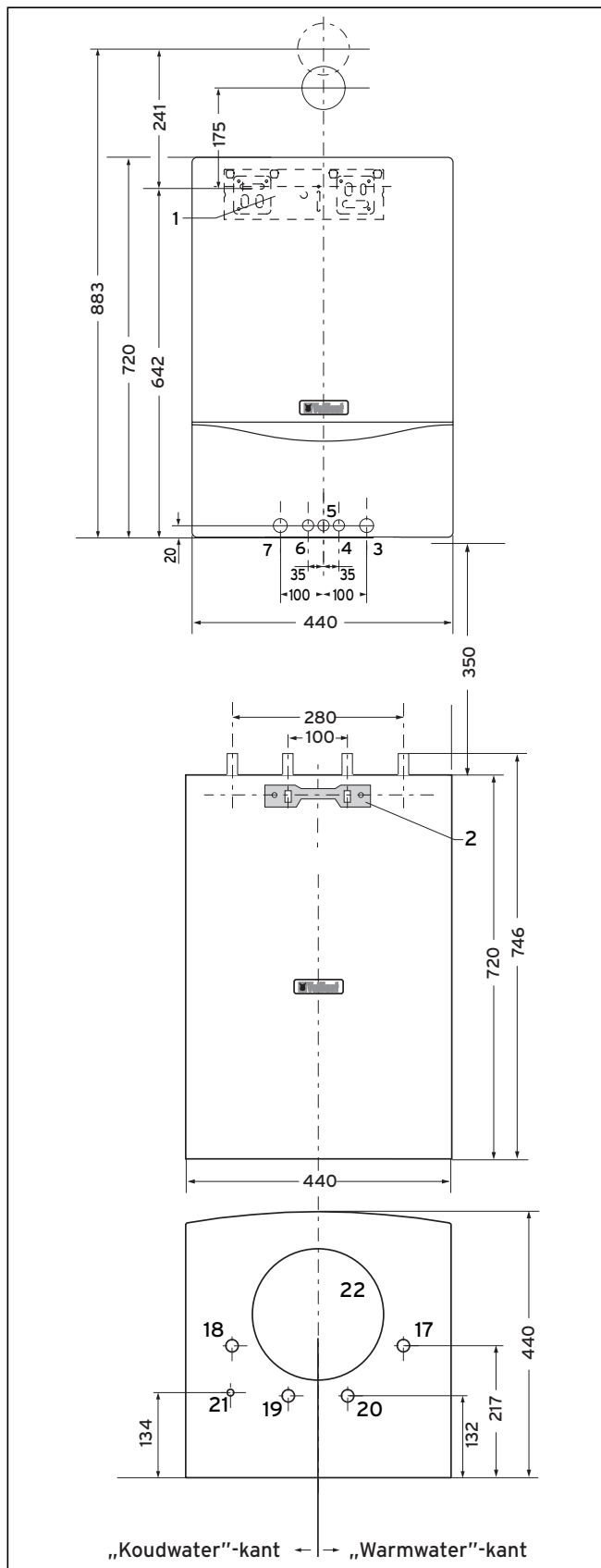
- **Warmwaterleiding aan de aansluitstukken met de blauwe markering aansluiten!**

- **Boilervoor- en terugloop moeten eveneens omgekeerd aangesloten worden!**

Neem de „warm- en koudwaterzijde“ op afb. 4.2 en 4.3 in acht.

4 Montage

5 Installatie



Afb. 4.3 Afmetingen bij montage onder het verwarmingstoestel

Legenda

- 1 Toestelhouder VC-toestel
- 2 Toestelhouder VIH CB 75
- 3 Verwarmingsterugloop VC-toestel, Rp 3/4
- 4 Boilerterugloop VC-toestel
- 5 Gasaansluiting Rp 1/2
- 6 Boilervoorloop VC-toestel
- 7 Verwarmingsvoorloop VC-toestel, Rp 3/4
- 17 Boilervoorloop VIH CB 75, Rp 3/4
- 18 Boilerterugloop VIH CB 75, Rp 3/4
- 19 Warmwateraansluiting, Rp 3/4
- 20 Koudwateraansluiting, Rp 3/4
- 21 NTC
- 22 Magnesiumbeschermingsanode

5 Installatie



Gevaar!

Materiële schade en lichamelijk letsel door ondeskundige installatie!

De installatie en de eerste ingebruikneming mag alleen door een erkend installateur uitgevoerd worden.

Die is ook verantwoordelijk voor de deskundige en reglementair installatie en inbedrijfname.

Bij de boilerinstallatie gaat u als volgt te werk:

- Rust het verwarmingstoestel met het betreffende toebehoren voor het boilergebruik uit (zie hoofdst. 4.1).
- Spoel voor het aansluiten de drinkwaterleiding zorgvuldig uit.
- Installeer de koelwaterleiding met de vereiste veiligheidsinrichtingen:
De waterdruk in de koudwateringang mag max. 8 bar bedragen.
Bouw een veiligheidsgroep tot max. 8 bar in.
- In de buurt van de uitblaasleiding van het veiligheidsventiel moet u een bordje met de volgende tekst aanbrengen:
„Tijdens het verwarmen van de boiler komt er om veiligheidsredenen water uit de uitblaasleiding van het veiligheidsventiel! Niet afsluiten!“
- Installeer de warmwaterleiding.



Aanwijzing!

Om energieverlies te vermijden en ook als bescherming tegen verbrandingen moeten alle hydraulische leidingen van een warmte-isolatie voorzien zijn.



Aanwijzing!

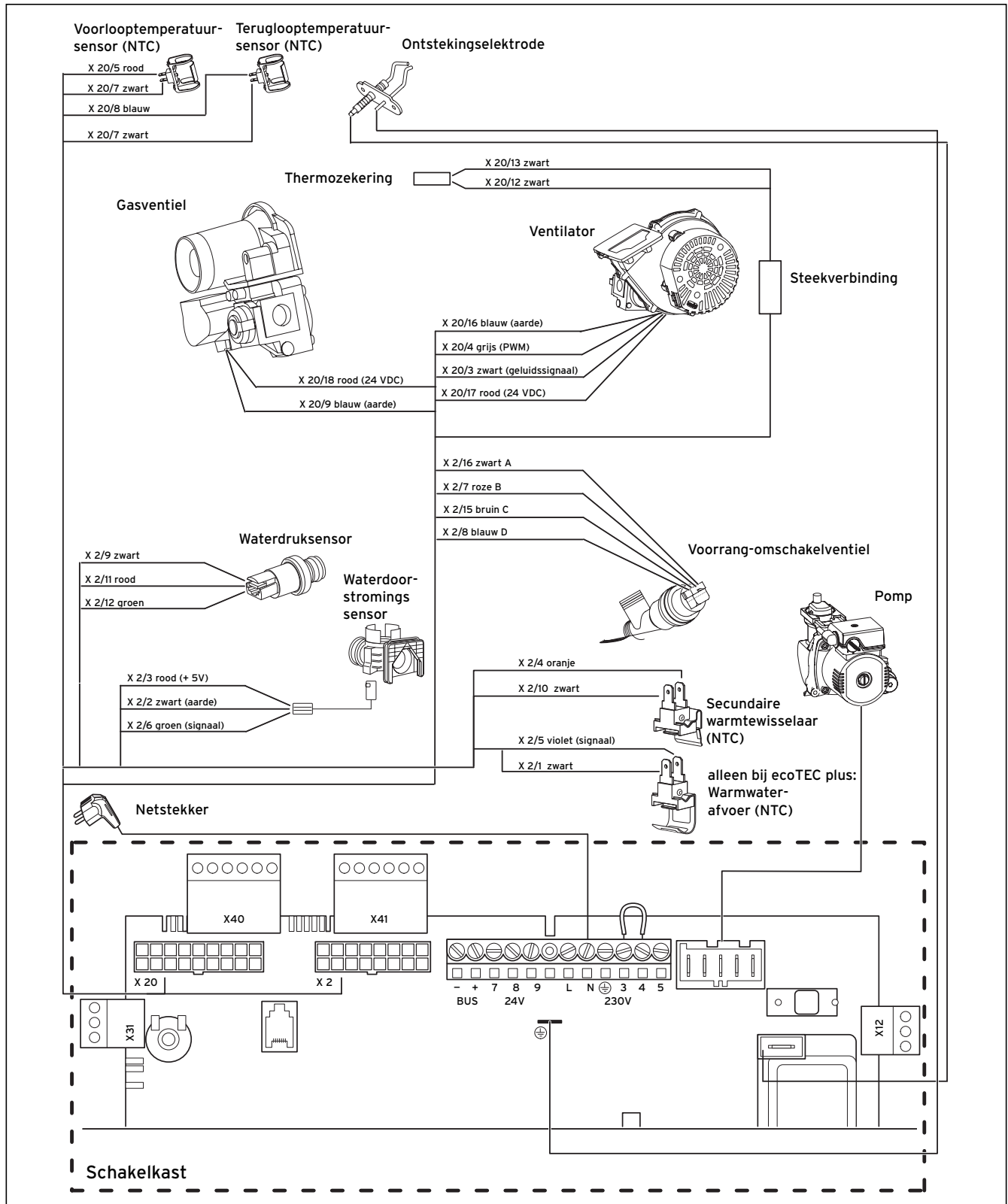
Sluit alle aansluitleidingen met schroefverbindingen aan.

5.1 Aansluitingstoebereiden

Voor een eenvoudige montage van de Vaillant-boiler VIH CB 75 naast het verwarmingstoestel staat als toebehoren een buizenset (art.-nr. 00 2002 3158) ter beschikking.

5.2 Aansluiting aan het verwarmingstoestel

- Steekverbinding tussen verwarmingstoestel en NTC-voeler van de boiler aansluiten.



Afb. 5.1 Aansluiting aan het verwarmingstoestel

6 Inbedrijfname

6.1 Inbedrijfname

Na de installatie moet u de boiler aan de verwarmings- en drinkwaterzijde vullen.

- Vul de installatie aan de verwarmingszijde en ontluicht de installatie.
- Vul de installatie aan de drinkwaterzijde via de koudwatertoevoer en ontluicht de installatie via een warmwateraftappunt.
- Controleer boiler en installatie op dichtheid.
- Stel de boilerwatertemperatuur in:
Met de temperatuurkeuzeknop aan het verwarmings- toestel kunt u de af fabriek ingestelde temperatuur van 60 °C veranderen:
linker aanslag ca. 15 °C
rechter aanslag ca. 70 °C
- Controleer alle regel- en bewakingsinrichtingen op werking en juiste instelling.
- Neem het verwarmingstoestel in gebruik.

6.2 Overdracht aan de gebruiker

De gebruiker van de Vaillant-boiler VIH CB 75 moet over het gebruik en de werking van de boiler geïnstrueerd worden.

- Toon de gebruiker waar hij de boiler kan legen.
- Geef de gebruiker de handleiding en toestelpapieren, zodat hij ze kan bewaren. Neem samen met de gebruiker de gebruiksaanwijzing door en beantwoord eventueel zijn vragen.
- Wijs de gebruiker vooral op de veiligheidsvoorschriften die hij in acht moet nemen.
- Wijs de gebruiker op de noodzaak van het regelmatig onderhouden van de installatie (onderhoudscontract).
- Wijs de gebruiker erop dat de handleidingen in de buurt van de installatie moeten blijven.

7 Onderhoud

7.1 Veiligheidsventiel



Gevaar!

Verbrandingsgevaar door heet water!

De uitblaasleiding van het aan de boiler aangebrachte veiligheidsventiel moet altijd open blijven. Controleer bij elk onderhoud de veiligheidsgroep op goede werking (zie installatiehandleiding van de veiligheidsgroep).

Anders kan niet uitgesloten worden dat de boiler springt!

7.2 Binnenreservoir reinigen

Omdat de reinigingswerkzaamheden in het binnenreservoir van de boiler in het drinkwaterbereik uitgevoerd worden, dient u op de nodige hygiëne van de reinigings- toestellen en -middelen te letten.

Bij de reiniging van het binnenreservoir gaat u als volgt te werk:

- Leeg de boiler.
- Schoef het deksel af.
- Voer de reiniging met een waterstraal uit.
Indien nodig afzettingen met een geschikt hulpmiddel, b.v. met een houten of kunststof schaaf, losmaken en uitspoelen.

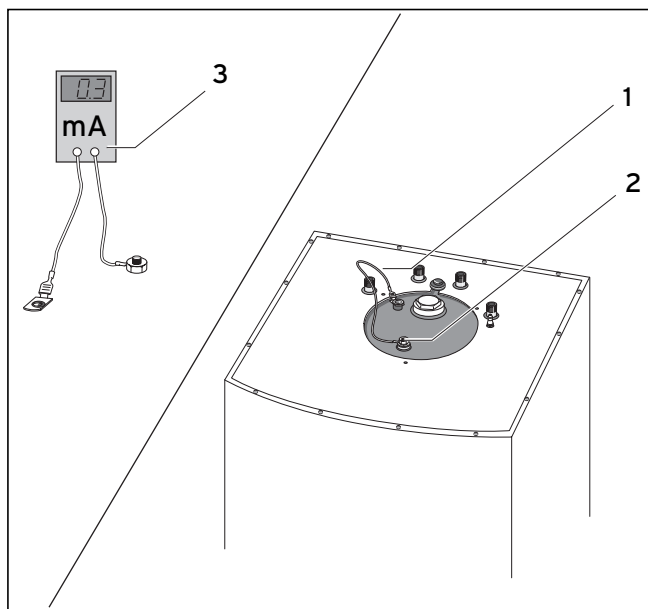


Attentie!

Beschadig het email van het binnenreservoir niet!

- Controleer de magnesium beschermingsanode bij elke reiniging door een visuele controle op aanzetting.
- Vul de boiler en controleer hem op dichtheid.

7.3 Magnesiumbeschermingsanode onderhouden



Afb. 7.1 Onderhoud van de beschermingsanode

De levensduur van de magnesium beschermingsanode (1) bedraagt ca. 3 jaar. De anode wordt echter het best een keer per jaar gecontroleerd.

De toestand van de magnesium beschermingsanode kan bij een ingebouwde anode door het meten van de veiligheidsstroom bepaald worden:

- Aardingskabel (2) aan de boiler losmaken en de veiligheidsstroom met een ampèremeter (3) meten.

Bij een veiligheidsstroom van minder dan 0,3 mA moet de anode uitgenomen en op aanzetting gecontroleerd worden.

Indien nodig moet de anode door een originele magnesium beschermingsanode vervangen worden.

Alternatief: zwerfstromaanode uit het Vaillant-toebeho- ren.



Aanwijzing!

**Na de controle de schroeven stevig aandraaien en boiler op dichtheid controleren.
Na de meting van de veiligheidsstroom de aardingskabel tussen anode en boiler opnieuw aansluiten omdat de boiler anders niet beschermd wordt.**

8 Recycling en afvoer

Zowel de Vaillant-boiler VIH CB 75 alsook de bijbehorende transportverpakking bestaan voor het grootste deel uit recyclebaar materiaal.

8.1 Toestel

Defecte boilers alsook alle accessoires horen niet in het huishoudelijke afval thuis. Zorg ervoor dat het oude toestel en evt. voorhanden accessoires op een deskundige manier afgevoerd worden.

8.2 Verpakking

Zorg ervoor dat de verpakking op een deskundige manier afgevoerd wordt.



Aanwijzing!

Gelieve de geldende nationale wettelijke voorschriften in acht te nemen.

9 Servicedienst en garantie

9.1 Klantendienst

Vaillant NV-SA
Rue Golden Hopestraat 15
1620 Drogenbos
Tel : 02 / 334 93 52

9.2 Fabrieksgarantie

De producten van de NV Vaillant zijn gewaarborgd tegen alle materiaal- en constructiefouten voor een periode van twee jaar vanaf de datum vermeld op het aankoopfactuur dat u heel nauwkeurig dient bij te houden. De waarborg geldt alleen onder de volgende voorwaarden:

1. Het toestel moet door een erkend gekwalificeerd vakman geplaatst worden, onder zijn volledige verantwoordelijkheid, en zal erop letten dat de normen en installatievoorschriften nageleefd worden.
2. Het is enkel aan de technici van de Vaillant fabriek toegelaten om herstellingen of wijzigingen aan het toestel onder garantie uit te voeren, opdat de waarborg van toepassing zou blijven. De originele onderdelen moeten in het Vaillant-toestel gemonteerd zijn, zoniet wordt de waarborg geannuleerd.
3. Teneinde de waarborg te laten gelden, moet u ons de garantiekaart volledig ingevuld, ondertekend en

gefrankeerd terugzenden binnen de veertien dagen na de installatie!

De waarborg wordt niet toegekend indien de slechte werking van het toestel het gevolg is van een slechte regeling, door het gebruik van een niet overeenkomstige energie, een verkeerde of gebrekkige installatie, de nietnaleving van de gebruiksaanwijzing die bij het toestel gevoegd is, door het niet opvolgen van de normen betreffende de installatievoorschriften, het type van lokaal of verluchting, verwaarlozing, overbelasting, bevriezing, elke normale slijtage of elke handeling van overmacht. In dit geval zullen onze prestaties en de geleverde onderdelen aangerekend worden. Bij facturatie, opgesteld volgens de algemene voorwaarden van de na-verkoop-dienst, wordt deze steeds opgemaakt op de naam van de persoon die de oproep heeft verricht en/of de naam van de persoon bij wie het werk is uitgevoerd, behoudens voorafgaand schriftelijk akkoord van een derde persoon (bv. huurder, eigenaar, syndic, enz.) die deze factuur uitdrukkelijk ten zijne laste neemt. Het factuurbedrag zal contant betaald moeten worden aan de fabriekstechnicus die het werk heeft uitgevoerd. Het herstellen of vervangen van onderdelen tijdens de garantieperiode heeft geen verlenging van de waarborg tot gevolg. De toekenning van garantie sluit elke betaling van schadevergoeding uit en dit tot voor om het even welke reden ze ook gevraagd wordt. Voor elk verschil, zijn enkel de Tribunaal van het district waar de hoofdzetel van de vennootschap gevestigd is, bevoegd.

10 Technische gegevens

	Eenheid	VIH CB 75
Prestaties		
Boilerinhoud, netto	l	68
Verwarmingswaterinhoud	l	3,5
Toegestane bedrijfsdruk		
Boilerwater	bar	10
Verwarmingswater	bar	13
Verwarmingsvlak	m ²	0,85
Temperaturen		
Max. verwarmingswatertemperatuur	°C	85
Max. boiler temperatuur	°C	75
Max. boiler temperatuur (af fabriek ingesteld)	°C	60
Energieverbruik stand-by ¹⁾	kWh/24 h	0,95
Afmetingen		
Hoogte	mm	720
Breedte	mm	440
Diepte	mm	400
Aansluitingen		
Koud water/warm water	Inch	R _p 3/4
Voorloop/terugloop	Inch	R _p 3/4
Gewicht		
Boiler (eigen gewicht)	kg	55
Boiler gebruiksklaar gevuld	kg	120

Tabel 10.1 Technische gegevens VIH CB 75

¹⁾ Bij een ΔT van 40 K tussen ruimte- en warmwatertemperatuur

Verwarmingstoestel: ecoTEC pro/plus							
Boilertype: uniSTOR							
Continu vermogen warm water [kW]	12	13	15	18	24	25	30
Vermogenskenwaarde ²⁾	1	1	1	1	1	1	1
Uitgangsvermogen warm water [l/10 min]	140	140	140	140	140	140	140

Tabel 10.2 Technische gegevens van toestelcombinaties

²⁾ DIN 4708 Teil 3

Vaillant, spol. s r. o.

Poděbradská 55/88 ■ 194 00 Praha 9 ■ Telefon 281 028 011
Telefax 281 861 233 ■ www.vaillant.cz ■ vaillant@vaillant.cz

N.V. Vaillant S.A.

Rue Golden Hopestraat 15 ■ B-1620 Drogenbos ■ Tel. 02/334 93 00
Fax 02/334 93 19 ■ www.vaillant.be ■ info@vaillant.be

Vaillant Sarl

"Le Technipole" ■ 8, Avenue Pablo Picasso ■ F- 94132 Fontenay-sous-Bois Cedex
Téléphone 01 49 74 11 11 ■ Fax 01 48 76 89 32 ■ www.vaillant.fr ■ info@vaillant.fr

Vaillant GmbH

Berghauser Str. 40 ■ 42859 Remscheid ■ Telefon 0 21 91/18-0
Telefax 0 21 91/18-28 10 ■ www.vaillant.de ■ info@vaillant.de