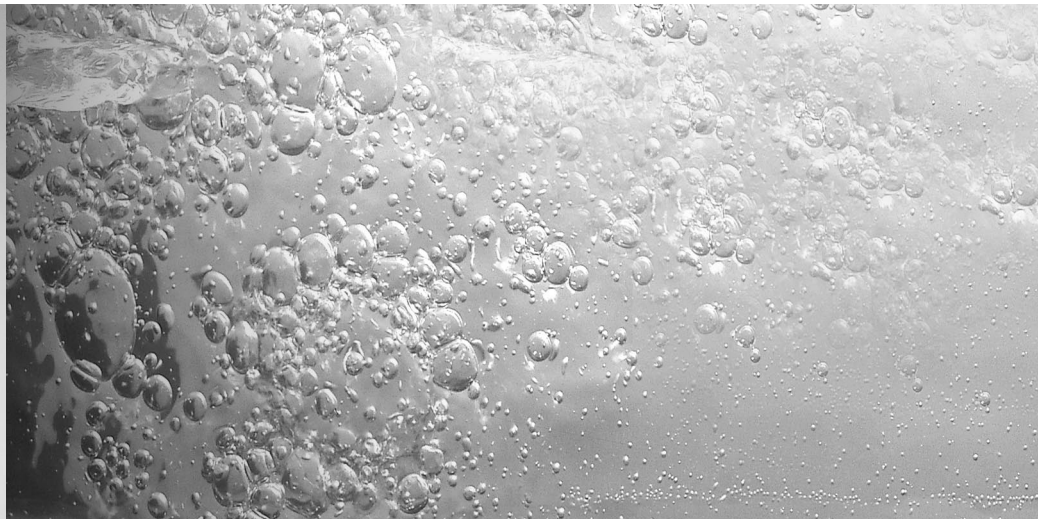


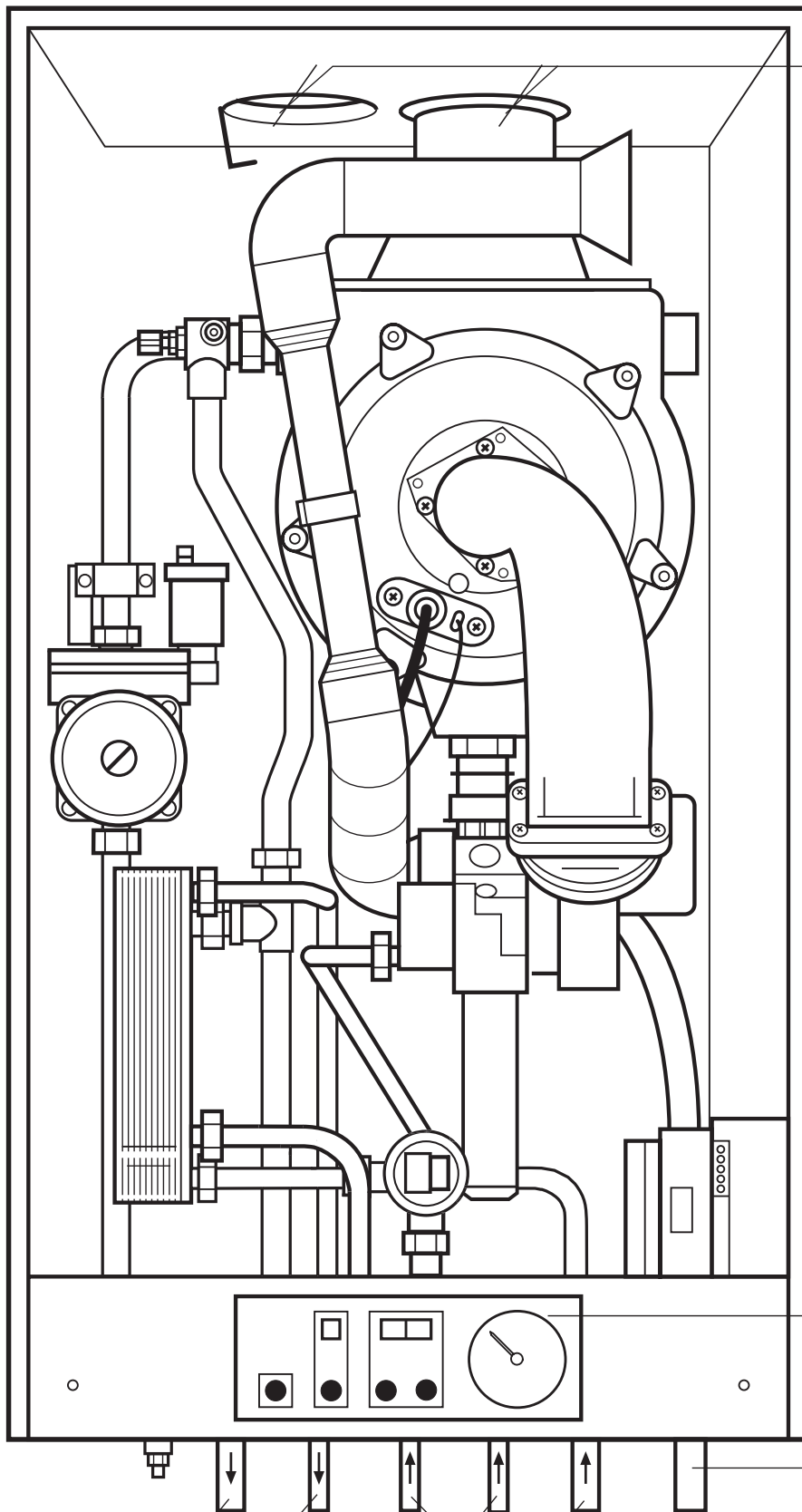
Bedienungs- und Installationsanleitung
Bedienings- en Installatievoorschriften
Notice d'utilisation et d'installation

ecoMAX



HR Gas-Wandheizgerät
HR Gaswandketel
Chaudière murale HR

VHR 24 S
VHR 18-22 C
VHR 24-28 C



Hfdst. 3.11
pag. 39

Hfdst. 4.1
pag. 20

Hfdst. 2 pag. 31

Hfdst. 3.5
pag. 36

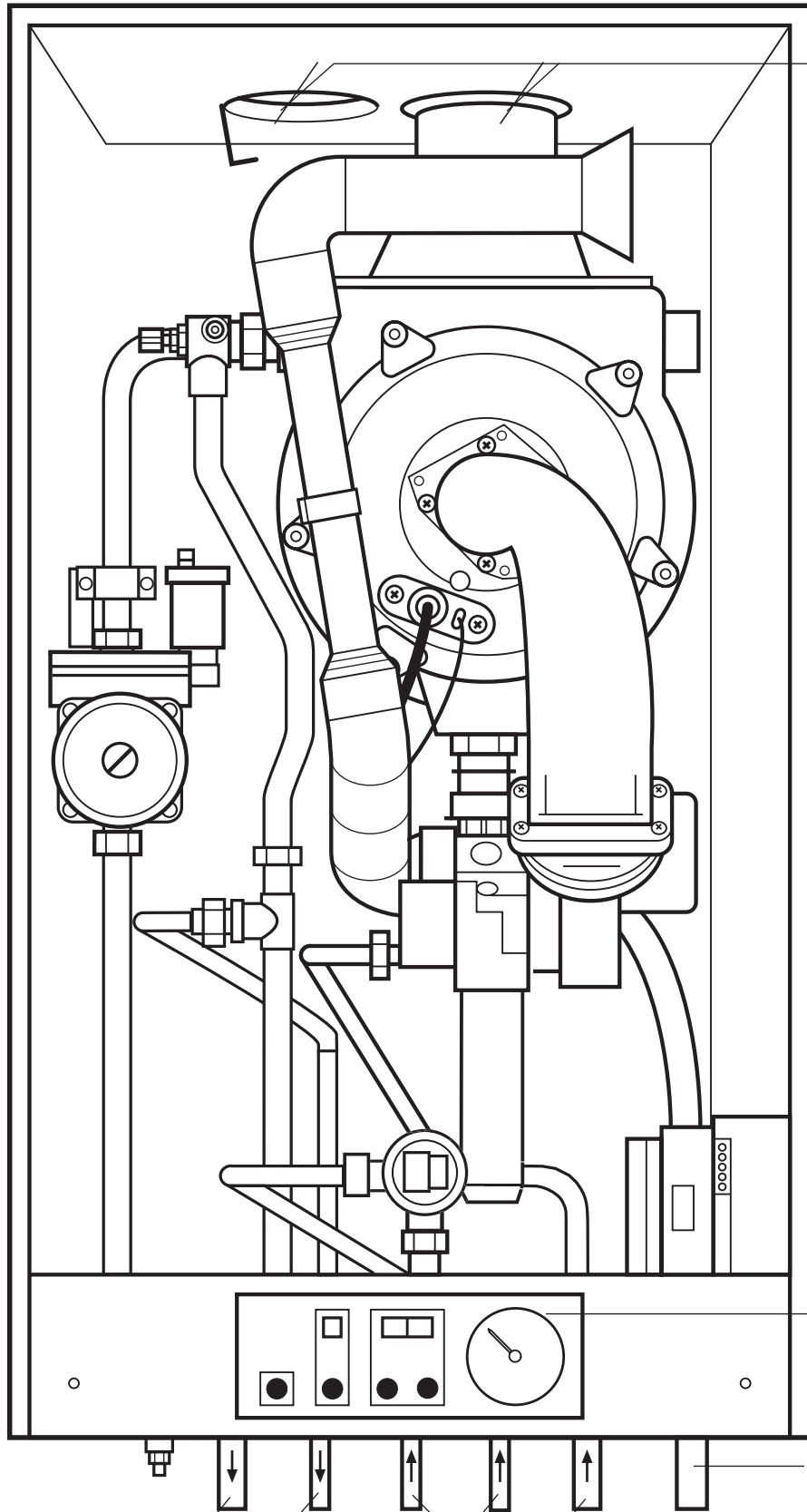
Hfdst. 3.4
pag. 36

Hfdst. 3.8 pag. 37

Hfdst. 3.3 pag. 36

Fig. 1 VHR 18-22 C en VHR 24-28 C

GW 1224/1



Hfdst. 3.11
pag. 39

Hfdst. 2 pag. 31

Hfdst. 3.8 pag. 37

Hfdst. 3.9
pag. 38
Hfdst. 3.4
pag. 36

Hfdst. 3.3 pag. 36

Fig. 2 VHR 24 S

Inhoudsopgave

1	Algemeen	27
1.1	Leveringsomvang	27
1.2	Verklaringsovereenkomst A.R. 08/01/2004-BE	28
1.3	Accessoires	28
1.4	Toepassing	29
1.5	Normen en installatievoorschriften	29
1.6	Wijzigingen	30
1.7	Opstellingsruimte	30
1.8	Inspectie, controle en onderhoud	30
1.9	Gaslekken	30
1.10	Waterlekken	30
2	Bedienen	31
2.1	In bedrijf nemen / Uit bedrijf nemen	31
2.2	Statuscodes	31
2.3	Instellingen voor de gebruiker	32
2.4	Storingscodes	33
2.5	Voorkomen van vorstschade	34
3	Installeren	35
3.1	Frontpaneel	35
3.2	Toestel	35
3.3	Gas	36
3.4	Verwarming	36
3.5	Warm en koud water	36
3.6	Kamerthermostaat aansluiten	37
3.7	Elektrische voeding	37
3.8	Condensafvoer	37
3.9	Indirect gestookte boiler	38
3.10	Zonneboiler	38
3.11	VLT/VGA /verbrandingsluchttoevoer/verbrandingsgasafvoer	39
4	Instellingen voor de installateur	40
4.1	Warmwaterhoeveelheid	41
5	Technische gegevens	42
5.1	Afmetingen	42
5.2	Bedradingsschema	43
5.3	Toestelspecificaties	44

VOORWOORD

Mevrouw/Mijnheer,

Met de Vaillant ecoMAX bent u in het bezit gekomen van een hoogwaardig kwaliteitsproduct uit het Vaillant productassortiment. Lees deze gebruiksaanwijzing zorgvuldig om alle voordelen van dit toestel optimaal te benutten. Deze gebruiksaanwijzing bevat alle wetenswaardigheden over het toestel en de beschikbare garnituren.

Bedien de Vaillant ecoMAX volgens hoofdstuk 2 en hanteer de veiligheidsvoorschriften uit hoofdstuk 1 van deze handleiding voor gebruik en installatie.

Alle schade die ontstaat door het niet opvolgen van deze handleiding valt niet onder garantie.

Wijzigingen voorbehouden, met uitzondering van dit exemplaar komen alle voorgaande uitgaven te vervallen.

1 Algemeen

1.1 Leveringsomvang

Vaillant levert de ecoMAX in de volgende uitvoeringen:

- VHR 24 S (alleen verwarming)
- VHR 18-22 C (verwarming en warmwater)
- VHR 24-28 C (verwarming en warmwater)

De levering omvat:

- het toestel;
- een knelkoppeling 15 mm Ø t.b.v. de gasaansluiting;
- een ophangbeugel met montage-materiaal;
- twee stopjes van siliconenrubber;
- een zekering 2AF;
- een zekering 4 AT;
- een handleiding voor gebruik en installatie;
- een bedieningsinstructie;
- een garantietafel.

De ecoMAX is voorzien van het HR TOP label en de CE-markering.

De CE-markering geeft aan dat het toestel voldoet aan de volgende eisen: Richtlijn voor Gastoestellen 90/396/EWG; Rendementsrichtlijn 92/42/EWG. EMC-richtlijn 89/336/EEG



1.2 Verklaringsovereenkomst A.R. 08/01/2004-BE

Wij bevestigen u dat de in rand vermelde toestellen beantwoorden aan de eisen, beschreven zoals in de verklaringsovereenkomst CE, waar deze

is vervaardigd en in omloop wordt gebracht overeenkomstig met de bepaalde eisen in de KB van 8 januari 2004.

Fabrikant	Type van het produkt	Opgelegde normen	Controle-organisme	Model ecoMAX	PV nummer
Vaillant GmbH 40, Berghauser Strasse D 42859 Remscheid Allemagne Tel.: 0049 (0) 2191 180 Fax: 0049 (0) 2191 182810	Gaswandketel	EN 297, EN 483 en A.R. van 8. januari 2004	Technigaz	VHR BE 18-22 C VHR BE 24-28 C VHR BE 24 S	C00001
In omloop stellen door					
Vaillant SA 15, Rue Golden Hope 1620 Drogenbos Tel.: 02/334 93 00 Fax: 02/378 34 69					

1.3 Optionele garnituren

Vaillant levert voor de ecoMAX de volgende optionele garnituren.

Art.no	omschrijving
300 868	aansluitconsole
71-1413	boilervoeler voor VHR...S
232 8202	rechte gaskraan 15 mm

1.4 Toepassing

De ecoMAX af fabriek gebruiksgereed en standaard uitgerust voor het verwarmen van de meeste soorten CV-installaties. De VHR ...S kan desgewenst met de Vaillant indirect gestookte boilers VIH 70 of VIH 120 gecombineerd worden. De VHR...C is geschikt voor het tappen van warm water op verder gelegen tappunten. Door de lage tapdrempel en de modulerende regeling is toepassing van een goede kwaliteit spaardouche geen probleem. Bij gebruik van thermostatische radiatorventielen in de CV-installatie of bij kleine CV installaties is het aan te bevelen om een automatische drukregelaar (bypassventiel) te plaatsen in de omgeving van de laatste radiator. Dit om de minimale doorstroming

door het toestel te garanderen, zie het hoofdstuk technische gegevens.

Door het gesloten principe met het gescheiden VLT/VGA-systeem is de plaats van het toestel onafhankelijk van een verbrandingsgasafvoerkanal. Het toestel zuigt de benodigde verbrandingslucht direct van buiten aan.

Installatie met prefab schoorstenen, goedgekeurde kunststof VGA-leidingen, CLV-systemen, in garages en kleine ruimtes zoals kasten, is zonder bezwaar mogelijk.

Met de elektrische beschermingsgraad IP 24D is installatie in badkamers in zone 2 mogelijk. Voor de montage in zone 2 is een vaste netaansluiting verplicht.

1.5 Normen en installatievoorschriften

- De ARAB-voorschriften.
- De toestellen moeten geplaatst worden op een onontvlambare muur of schutsel. Men moet eveneens in acht nemen dat sommige verven zich ontbinden bij hitte. In het geval dat er brandbare produkten in de nabijheid van de gaswandketel zouden staan, moet een thermische bescherming voorzien worden.
- Bij de eerste in bedrijfstelling moet de installateur zowel de gas- als de wateraansluitingen van de installa-

tie en het toestel op ondichtheden te controleren.

- Voor de installatie van de luchttoevoer/verbrande gassenafvoer mogen enkel de Vaillant accessoires gebruikt worden.

Deze brochure moet aan de gebruiker overhandigd worden. Bedien de Vaillant ecoMAX volgens hoofdstuk 3 en hanteer de veiligheidsvoorschriften uit hoofdstuk 2 van deze handleiding voor gebruik en installatie.

De Veiligheidsvoorschriften

- Controleer of het toestel geschikt is voor de juiste gassoort en netspanning ter plaatse.
- Laat voor uw eigen veiligheid de installatie-, afregel- en reparatiewerkzaamheden door een erkend installatiebedrijf uitvoeren;
- Gebruik bij reparatie alleen originele Vaillant onderdelen.
- Sluit bij werkzaamheden aan het toestel altijd de gas- en waterstopkraan.
- Maak bij werkzaamheden aan het toestel het toestel altijd spanningsloos.
- Trek nooit de stekker aan het snoer uit de contactdoos.



Opgelet! Bij het aandraaien of losdraaien van schroefverbindingen in principe passende gaffelsleutels (muilsleutels) gebruiken (geen buistangen, verlengingen enz.). Ondeskundig gebruik en/of ongeschikt gereedschap kan schade veroorzaken (b.v. gas- of waterlekken)!

1.6 Wijzigingen

Wijzig zelf niets aan of in:

- het toestel;
- de toevoerleidingen voor gas, water en elektriciteit;
- de CV-installatie;
- de verbrandingsluchttoevoer;
- de verbrandingsgasafvoer;
- bouwkundige voorzieningen in de nabijheid van het toestel die de werking van het toestel nadelig kunnen beïnvloeden.

1.7 Opstellingsruimte

- Installeer het toestel bij voorkeur in een vorstvrije ruimte;
- zorg voor voldoende ventilatie in een kleine opstellingsruimte zoals kasten ed;
- hang geen kleding of dergelijke voor de ventilatieopeningen;
- gebruik geen licht ontvlambare stoffen in de nabijheid van het toestel;
- plaats geen andere voorwerpen of toestellen in de opstellingsruimte die de werking nadelig beïnvloeden;
- gebruik geen spuitbussen, oplosmiddelen, chloorhoudende reinigingsmiddelen, verf of lijm in de nabijheid van het toestel.

1.8 Inspectie, controle en onderhoud

- Laat minimaal éénmaal per jaar het toestel door een erkende installateur of de dienst-na-verkoop van Vaillant controleren of een onderhoudsbeurt noodzakelijk is;
- sluit voor onderhoud eventueel een contract af met een installateur.

1.9 Gaslekken

Als u gas ruikt, handel dan als volgt:

- Ontsteek geen open vuur (lucifer of aansteker);
- ontsteek geen verlichting;
- bedien geen elektrische schakelaars;
- gebruik geen telefoon in uw eigen woning;
- rook niet.

Neem onmiddellijk de onderstaande maatregelen:

- Sluit de hoofdgaskraan;
- open ramen en deuren;
- waarschuw uw gasmaatschappij of installateur.

1.10 Waterlekken

(alleen VHR...C of VHR...S met VIH...)

- Draai de waterstopkraan van de waterteller dicht bij een waterlek aan de VHR...C of de VIH...;
- waarschuw een installateur.

2 Bedienen

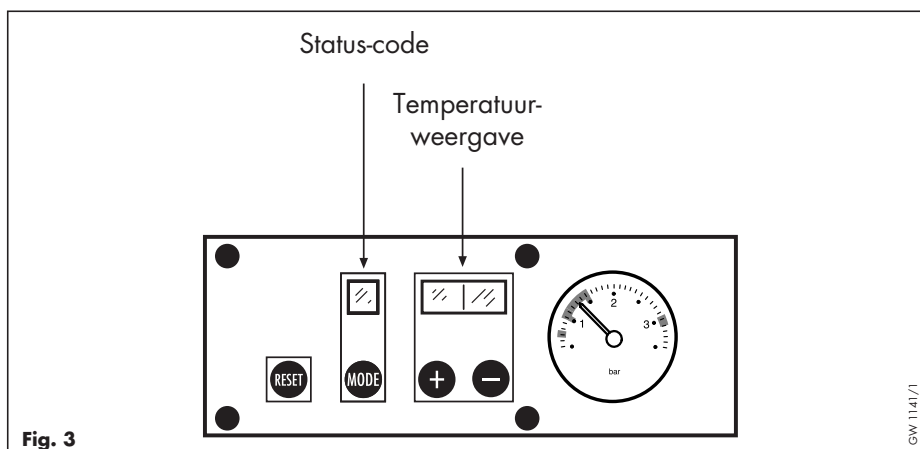
2.1 In bedrijf nemen / Uit bedrijf nemen

In bedrijf nemen	Uit bedrijf nemen
Open de gasstopkraan en bij de VHR...C ook de waterstopkraan door deze linksom tot de aanslag te draaien Controleer de waterdruk in de CV-installatie, deze moet minimaal 100kPa bedragen	Sluit de gasstopkraan door deze rechtsom tot de aanslag te draaien. bij de VHR...C of VHR...S met VIH... ook de waterstopkraan van de waterteller of waterstraat dichtdraaien.
Zorg er voor dat de condenssifon van de ecoMAX en de sifon van de huisriolering gevuld zijn met water.	Neem de stekker uit de wandcontactdoos
Steek de stekker in de wandcontactdoos.	
Stel de kamerthermostaat in op een warmtevraag.	
De ecoMAX komt nu voor CV in bedrijf (status 4).	
Alleen bij de VHR...C of VHR...S met VIH...	
De ecoMAX zal bij het in bedrijf nemen eerst het tapwatergedeelte of de VIH... op temperatuur brengen (status 5).	
Open een warmwaterkraan die met de ecoMAX verbonden is.	
De ecoMAX komt nu voor warm water in bedrijf (status 5).	

2.2 Statuscodes

Tijdens normaal bedrijf geeft het eerste cijfer van het display de actuele toestelstatus aan. Op de andere cijfers wordt de aanvoertemperatuur uit de warmtewisselaar weergegeven.

statuscode	omschrijving
0	geen warmtevraag of wachttijd van maximaal. 45 sec.
1	ventilator start en ontsteektoerental nog niet bereikt
2	voorventileren of naventileren
3	ontsteken
4	in bedrijf voor verwarming
5	in bedrijf voor warmwater
6	temperatuur bereikt
7	pompnaloop
8	branderinschakelvertragingstijd actief
9	vorstbeveiliging actief



Let op!
Het toestel mag

- voor de ingebruikneming
- voor testdoeleinden
- voor het continue gebruik alleen met een gesloten kamerdeksel en volledig gemonteerd en gesloten lucht-rookgasstelsel gebruikt worden.



Let op!
Na de installatie plakt u de bij het toestel gevoegde sticker 835593 in de taal van de gebruiker vooraan op het toestel.

2.3 Instellingen voor de gebruiker

Door het kiezen van de instelfunctie kunt u de ecoMAX naar de wens instellen.
 Deze instellingen zijn:

Diagnose nummer	Instelling VHR...C	instelbereik
d 01	Instelling van de CV-vertrekwatertemperatuur	30...90 °C
d 02	Instelling van de warme start temperatuur	35...60 °C (max. temp.instelling is afhankelijk d 03)
d 03	Instelling van de warmwateruitstroomtemperatuur	40...65 °C (min.temp. is afhankelijk van de warme starttemperatuurinstelling d 02)
d 04	Instelling van de warme startfunctie	0 = "ECO" (min. is 32 °C) 1 = "COMFORT" (ingestelde warme start temperatuur via d 02) 2 = "SOLAR ECO" (solarbedrijf zonder warme start) 3 = "SOLAR COMFORT" (solarbedrijf met ingestelde warme starttemperatuur via d 02)
d 05	Instelling van de toestelfunctie	0 = warmwater uit, verwarming uit, vorstbeveiliging aan.(bijv. tijdens vakantie) 1 = warmwater aan, verwarming uit (zomerbedrijf) 2 = warmwater aan, verwarming aan (winterbedrijf)

Diagnose nummer	Instelling VHR...S	instelbereik
d 01	Instelling van de CV-vertrekwatertemperatuur	30...90 °C
d 02	Instelling van de boiler temperatuur (indien geïnstalleerd)	60...75 °C
d 03	Niet van toepassing	
d 04	Niet van toepassing	
d 05	Instelling van de toestelfunctie	0 = warmwater uit, verwarming uit, vorstbeveiliging aan.(bijv. tijdens vakantie) 1 = warmwater aan, verwarming uit (zomerbedrijf) 2 = warmwater aan, verwarming aan (winterbedrijf)

Voorbeeld:

het verhogen van de CV-vertrekwater-temperatuur van 60 °C naar 75 °C.

handeling	displayaanwijzing
druk gelijktijdig op de "+" en "-" toets	:"d xx"
druk op de "+" of "-" toets	"d 01"
druk op de "mode" toets	"=" en de ingestelde temperatuur van 60 °C
druk op de "+" of "-"	75 °C
druk ca. 3 sec op de "mode"	75 °C knippert twee keer
druk gelijktijdig op de "+" en "-" toets	de actuele bedrijfstoestand

Op deze manier kunnen ook de andere instellingen gewijzigd worden. Pas als het toestel in de normale bedrijfstoestand is teruggekeerd worden de gewijzigde instellingen ook daadwerkelijk uitgevoerd.

2.4 Storingcodes

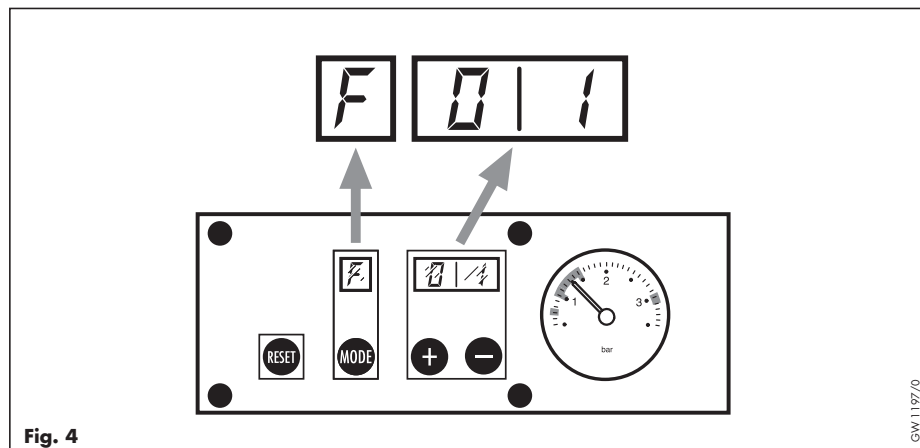


Fig. 4

De storingscodes worden met de letter "F" en een getal knipperend weergegeven op het display.

Storingscodes hebben altijd voorrang op de status en diagnose aanwijzing. Er zijn twee soorten storingen, vergrendelde storingen aangeduid met de letter "F" en zelfherstellende storingen aangeduid met de letter "E".

Vergrendelde storingen kunnen door het drukken op de resettoets ontgrendeld worden. De zelfherstellende storingen worden na verdwijnen van de voorwaarden opgeheven waarna een hernieuwde startpoging ondernomen wordt.

Storingscode	Storing	Oorzaak/oplossing/advies
F 01	vlamstoring	Lucht in de gasleiding gaskraan staat dicht gasvoorziening gestoord luchttoevoer/verbrandingsgasafvoer niet in orde
F 03	temperatuurbegrenzer heeft aangesproken	te weinig water in de CV-installatie lucht in het toestel te weinig doorstroming (meer radiatoren opendraaien)
E 13	te weinig doorstroming	meer radiatoren opendraaien
F 01, F 02, F 04, F 05, F 06, F 07, F 08, F 09, E 11, E 12	storing veroorzaakt door een toesteldefect	Raadpleeg uw installateur of onderhoudsbedrijf

Tip!

Bij de eerste ingebruikname of na een langere stilstandperiode kan het voorkomen dat het toestel bij het starten in storing valt.(F 01) Dit komt door lucht in de gasleiding.

**Let op!**

Raadpleeg uw installateur als het toestel regelmatig tijdens normaal bedrijf in storing valt. Indien bij een storing de netspanning uit- en weer ingeschakeld wordt zal altijd de storingscode "F 06" weergegeven worden.

2.5 Voorkomen van vorstschade

De ecoMAX heeft een ingebouwde vorstbeveiliging die alleen het toestel zelf beschermd tegen vorstgevaar. indien er voor de CV-installatie of tapwaterinstallatie vorstgevaar dreigt, voer dan de onderstaande handelingen uit:

- Zorg er voor dat het toestel in bedrijf blijft op de warmhoudfunctie;
- stel de nachttemperatuur op kamerthermostaat niet lager in dan 18 °C;
- draai alle radiatorkranen open;
- tap zonodig de gehele CV- en tapwaterinstallatie af;
- gebruik absoluut geen antivriesmiddel.

3 Installeren

3.1 Frontpaneel

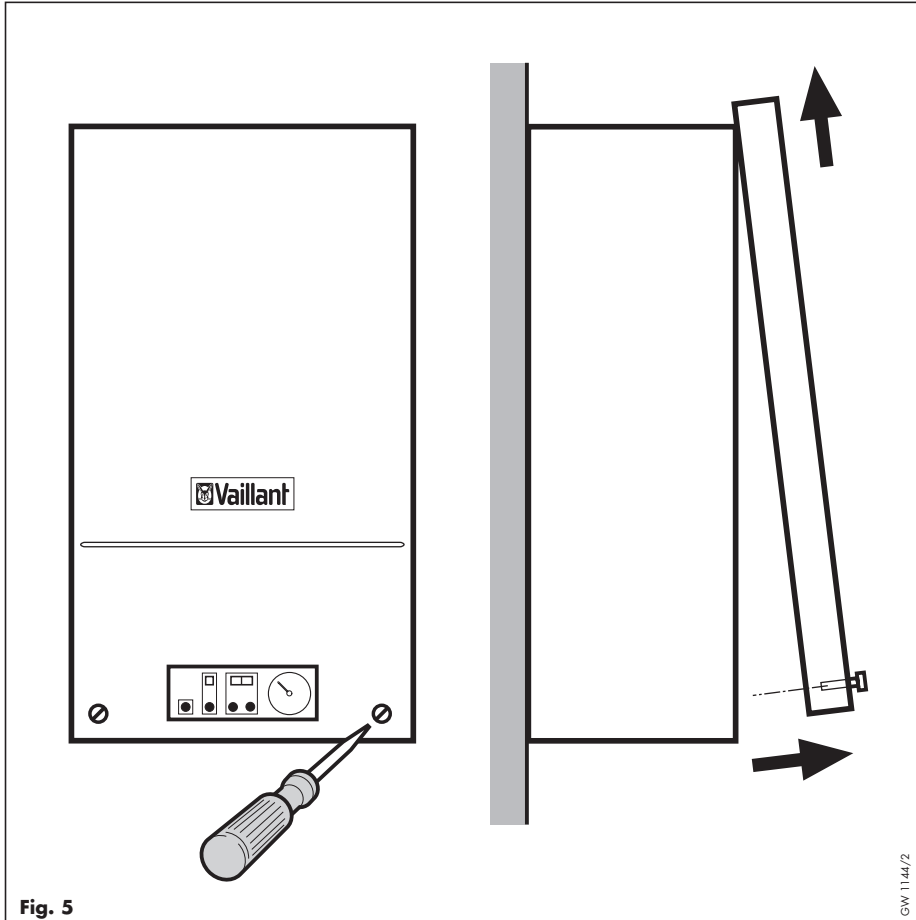


Fig. 5

GW 1144/2

verwijderen:

- Draai de twee schroeven aan de voorzijde van de voorplaat los. (Schroeven blijven aan de voorplaat bevestigd);
- trek de onderzijde van de voorplaat naar voren;
- hef de voorplaat naar omhoog;
- verwijder de voorplaat van het toestel.

aanbrengen:

- Neem de voorplaat en hang deze aan de voorzijde in de bevestiging boven aan het toestel
- schuif de omgezette kanten van de voorplaat over de zijwanden en onderzijde van het toestel naar achteren;
- druk de voorplaat aan;
- draai de twee schroeven vast.

3.2 Toestel

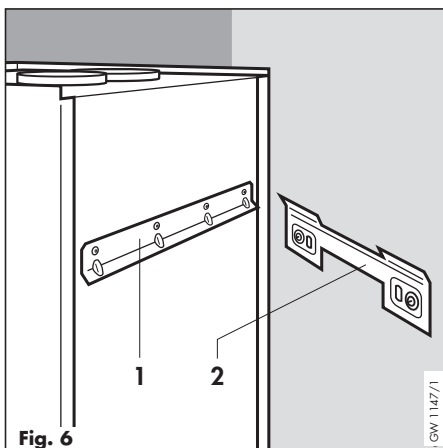


Fig. 6

GW 1147/1

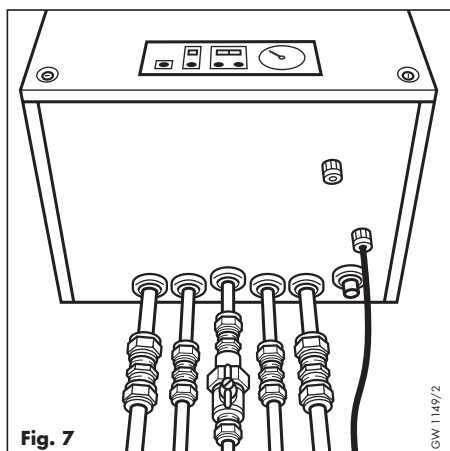
Kies de montageplaats zodanig dat er rondom het toestel minimaal 10 mm ruimte vrij blijft. Houd rekening met de plaats van het VLT/VGA-systeem. Op de achterwand van het toestel is een bevestigingsrail aangebracht. Zie hoofdstuk 5.1 afmetingen. Monteer het toestel op een vlakke wand met bijverpakte pluggen en schroeven. Voorkom geluidsoverlast door het toestel niet aan te dunne of holle wanden te monteren.

3.3 Gas

De ecoMAX is alleen geschikt voor het gebruik met aardgas G25/verrijkt gas G20 en kan daarom niet omgebouwd worden voor gebruik met andere gassoorten. De gasaansluiting is uitgevoerd in 15 mm Ø stalenpijp. Sluit het toestel met de bijgeleverde klemkop-

peling en een goedgekeurde gasstopkraan aan op de gasleiding. Voor in bedrijf name moet de gasleiding schoon geblazen en ontlucht worden. Dit voorkomt schade aan het toestel. De dynamische gasvoordruk moet minimaal voor G25: 20 mbar en voor G20: 19 mbar bedragen.

3.4 Verwarming



De aansluitingen voor de CV-installatie zijn uitgevoerd in 22 mm Ø stalen CV-pijp. Sluit het toestel met klemkoppelingen aan op de CV-installatie. Het is voor service werkzaamheden aan te bevelen om afsluiters te monteren tussen het toestel en de CV-installatie. In de CV-installatie moet een expansievat en een veiligheidsoverstortventiel afgesteld op 300 kPa worden opgenomen. Indien de CV-installatie is voorzien van thermostatische radiatorventielen moet rekening gehouden worden met een minimale doorstroming over het toestel. Zie hiervoor het hoofdstuk technische gegevens. Monteer hiervoor zo ver mogelijk van het toestel verwijderd een automatisch

bypass-ventiel of een thermostatisch driewegventiel in de installatie. Vul en spoel de CV-installatie alleen met schoon leidingwater alvorens het toestel in bedrijf te nemen. Het is verboden chemische middelen aan het CV-water toe te voegen. De ecoMAX is niet geschikt voor gebruik in open CV-installaties. Gebruik bij vloerverwarming een hydraulisch neutrale vloerverwarmingset. Gebruik bij vloerverwarming een hydraulisch neutrale vloerverwarmingset met alleen zuurstofdiffusiedichte VPE-slangen of slangen met een metalen ommanteling.

3.5 Warm en koud water

Alleen VHR ... C

De wateraansluitingen zijn uitgevoerd in 15 mm koperen buis. Sluit het toestel met een goedgekeurde terugslagklep en veiligheidsgroep volgens de BelgAqua-voorschriften aan op de waterleiding. Spoel de waterleiding volledig, voordat het toestel aangesloten wordt. Dit voorkomt verstoppingsproblemen en schade aan het toestel.

De ecoMAX is fabrieksel ingesteld op de nominale waterhoeveelheid, bij afwijkende koudwatervoordrukken kan het voorkomen dat het toestel te veel of te weinig warm water levert. In dat geval kan met behulp van het instelventiel de juiste warmwaterhoeveelheid ingesteld worden. Zie het instellen hoofdstuk 4.1.

3.6 Kamerthermostaat aansluiten

Voor het aansluiten van externe regelaars is in de ecoMAX een klemmenstrook aanwezig. Verwijder de doorverbinding tussen de klemmen 3 en 4 bij aansluiting van een externe regelaar.

Aansluittabel ecoMAX

Regelaartype	Klemnummer op de klemmenstrook
Vaillant VRT-P2D	3 en 4
Klothermostaat met batterijvoeding	3 en 4
Thermostat 24 Volt AC 120 mA	3 en 4
Mechanische boilerthermostaat	C1 en C2

3.7 Elektrisch

De ecoMAX is voorzien van een netnoer met randaarde stekker. Sluit het toestel aan op een wandcontactdoos met randaarde. Het is toegestaan het toestel in een badkamer te installeren in zone 2, dat wil zeggen binnen 60

cm verwijderd rond het bad of douchebak. De elektrische installatie moet voldoen aan de AREI-voorschriften.

3.8 Condensafvoer

De ecoMAX heeft standaard een ingebouwde condenswatersifon en een aansluiting voor een condensafvoerleiding. Sluit de condensafvoerleiding met een open verbinding aan op de huisriolering. Gebruik hiervoor een sifon om rioolstank in huis te voorkomen. De condensafvoerleiding moet vervaardigd zijn uit kunststof en een minimale diameter hebben van ten

minste 25 mm. Het is niet toegestaan om het condenswater af te voeren via de dakgoot. Beide condenswatersifons moeten gevuld worden voor dat het toestel in bedrijf genomen wordt. Dit is bijv. mogelijk door via het VGA-systeem een kleine hoeveelheid water in het toestel te gieten.

3.9 Indirect gestookte boiler

De VHR ... S is standaard al voorzien van een ingebouwde driewegklep voor het aansluiten van een indirect gestookte boiler VIH 70 of VIH 120. Voor het aansluiten van deze VIH bevinden zich aan de onderzijde van de VHR...S twee afdopte aansluitleidingen met de tekst "boiler aanvoer" en "boiler retour". Voor de temperatuurregeling van de VIH moet een boilervoeler in optie bijgenomen worden. Raadpleeg hiervoor eveneens de actuele prijslijst. In de VHR ...

S bevindt zich hiervoor een aansluitstekker. Boilertemperatuur wordt ingesteld via het instelmenu diagnosecode "d2" (boilertemperatuur instellen).

Indien een indirect gestookte boiler met mechanische thermostaat aangesloten wordt op klem C1 en C2 zal de boiler met een CV-watertemperatuur van 85 °C opgewarmd worden.

3.10 Zonneboiler

De ecoMAX is eveneens geschikt als naverwarmer bij zonne-energiesystemen.

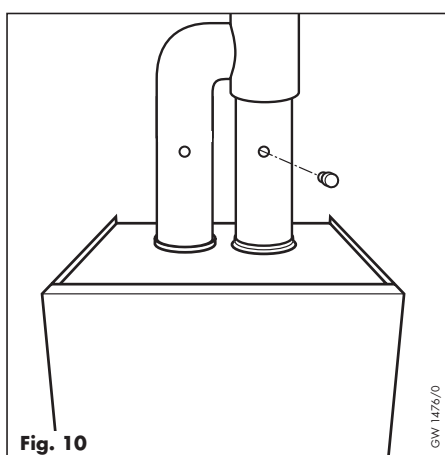
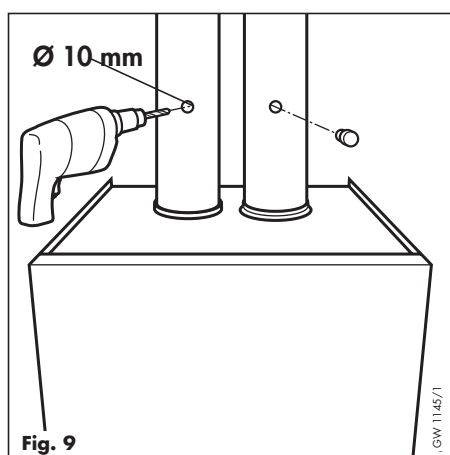
3.11 VLT/VGA

(verbrandingsluchttoevoer/
verbrandingsgasafvoer)

De ecoMAX heeft standaard een gescheiden VLT/VGS-aansluiting van diameter 80 mm. Voor de installatie van een VLT/VGA-systeem mag uitsluitend gebruik gemaakt worden van Vaillant-toebehoren. Montage van het VLT/VGA-systeem dient conform de NBN D 51-003 norm uitgevoerd te worden.

De maximale lengte per kanaal bedraagt resp. 10 meter voor de ecoMAX 18-22 C en 12 meter voor de ecoMAX 24-28 C.

Voor meer informatie over de maximale afstand, het monteren van verlengstukken en bochten, de montagevoorschriften van het VLT/VGA-systeem raadplegen.



Indien een verbrandingsgasanalyse noodzakelijk is moeten er in het VLT/VGA-systeem net boven het toestel twee gaten geboord worden van 10 mm Ø, zie fig.9. In het toestel zijn twee stopjes verpakt om deze gaten naderhand weer af te sluiten.

4 Instellingen voor de installateur

Het activeren van de diagnosemode, zie hiervoor hoofdstuk 2 "Het bedienen".

Diagnosenummer "d10" en hoger kan alleen gewijzigd worden door bij "d10" een twee cijferige toegangscode in te voeren. Indien 15 minuten lang geen toetsen ingedrukt worden zal de diagnosemode automatisch beëindigd worden.

Pas als het toestel in de normale bedrijfsstoestand is teruggekeerd worden de gewijzigde instellingen ook daadwerkelijk uitgevoerd.

Diagnose nummer	instelling	instelbereik
d 01	Instelling van de CV-vertrekwater temperatuur	30...90 °C
d 02 VHR..C	Instelling van de warme start temperatuur	35...60 °C (max. temp.instelling is afhankelijk d 03)
d 02 VHR..S	Instelling van de boiler temperatuur	60...75 °C
d 03	Instelling van de warmwateruitstroomtemperatuur (alleen VHR...C)	40...65 °C (min.temp. is afhankelijk van de warme starttemperatuurinstelling d 02)
d 04	Instelling van de warme startfunctie (alleen VHR...C)	0 = "ECO" (min. is 32 °C) 1 = "COMFORT".(ingestelde warme starttemperatuur via d 02) 2 = "SOLAR ECO" (solarbedrijf zonder warme start) 3 = "SOLAR COMFORT" (solarbedrijf met ingestelde warme starttemperatuur via d 02)
d 05	Instelling van de toestelfunctie	0 = warmwater uit, verwarming uit, vorstbeveiliging aan.(bijv. tijdens vakantie) 1 = warmwater aan, verwarming uit (zomerbedrijf) 2 = warmwater aan, verwarming aan (winterbedrijf)

Diagnosenummer "d 6 t/m 9":

geen functie

Diagnosenummer "d 10":

Hier moet de servicecode .XX.worden ingevoerd om de service instellingen "d11" en hoger te kunnen wijzigen.

Diagnosenummer "d 11":

Instelling van de CV-deelast

Diagnosenummer "d 12":

Instelling van de brander inschakelvertragingstijd (1...60 min.)

Diagnosenummer "d 13":

Instelling van de pompfunctie.

0 = doorlopende pomp,
1 = pomp loopt zolang warmtevraag aanwezig is en tijdens de bij "d14" ingestelde pompnalooptijd.

Diagnosenummer "d 14":

Instelling van de pompnalooptijd (1....99 min.)

Diagnosenummer "d 15":

Instelling van het testprogramma voor het maken van een verbrandingsgasanalyse.

0 = uit;
1 = minimum ventilatortoerental;
2 = maximum ventilatortoerental op CV-bedrijf.

Diagnosenummer "d 16":

(alleen VHR...S)

Instelling pompnalooptijd bij boiler opwarmen (0 – 120 sec.)

Diagnosenummer "d 17":

(alleen VHR...S)

Instelling vermogen bij boiler opwarmen afhankelijk van de modulatiebandbreedte (X – 100 %)

Diagnosenummer "d 18":

(alleen VHR...S)

Instelling vertragingstijd voor boiler opwarmen (1 – 5 min.)

Diagnosenummer "d 19":

Buitenvoeler diagram

0 = Vaillant art. nr. 693

1 = geen

Diagnosenummer "d 20":

RMCI-adres (OpenTherm)

4.1 Warmwaterhoeveelheid

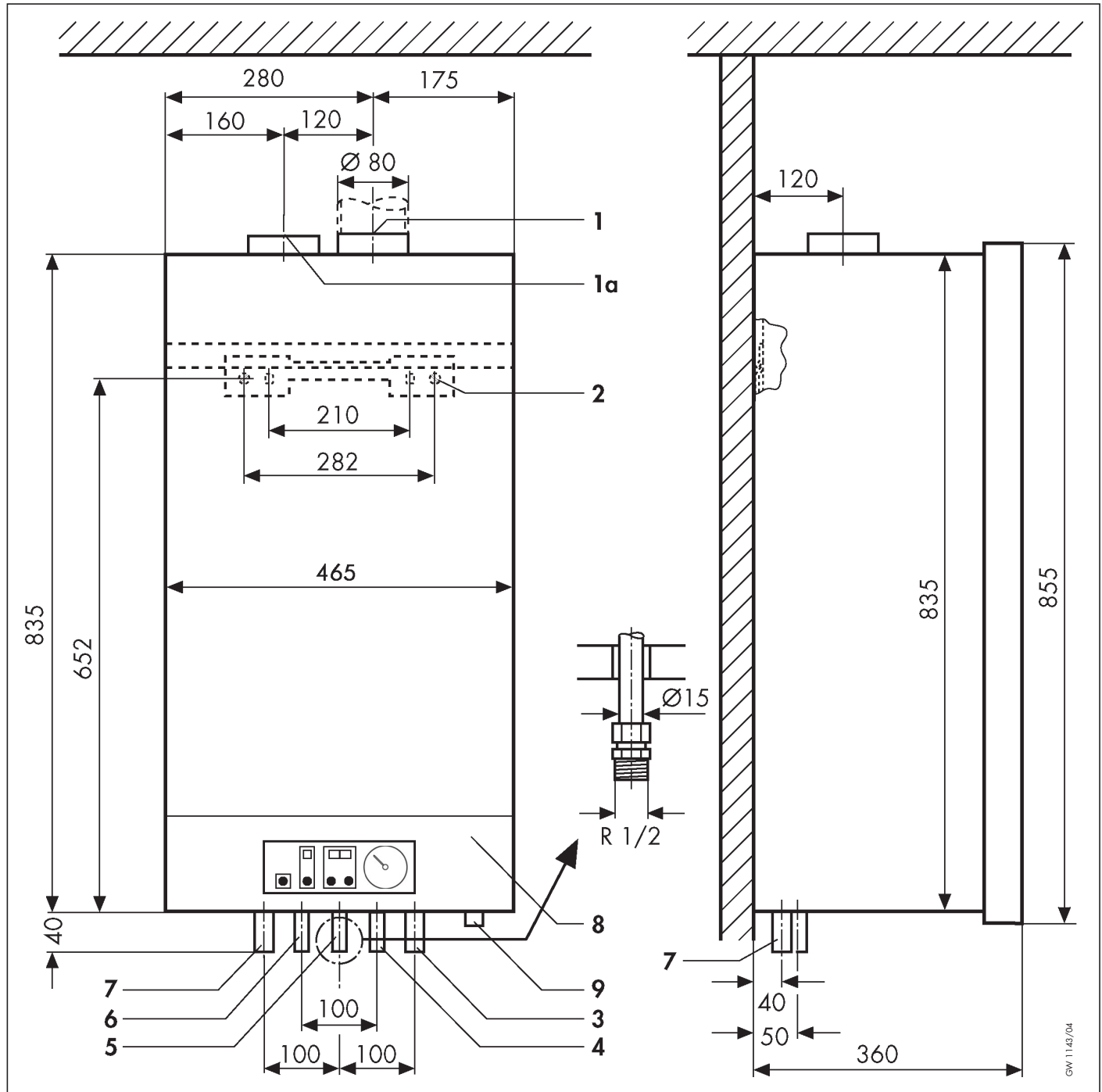
(alleen VHR...C)

De warmwaterhoeveelheid kan, indien noodzakelijk, ingesteld worden met een inregelventiel in het toestel. Voor de instelling moet het voorpaneel van het toestel verwijderd worden. Het inregelventiel bevindt zich in de koudwateraansluiting van de pla-

tenwarmtewisselaar. Bij een sterk afwijkende koudwatervoordruk dient de nominale waterhoeveelheid ingesteld te worden op 6,3 l/min bij VHR 18-22 C en 8,4 l/min. bij de VHR 24-28 C. Zie technische gegevens.

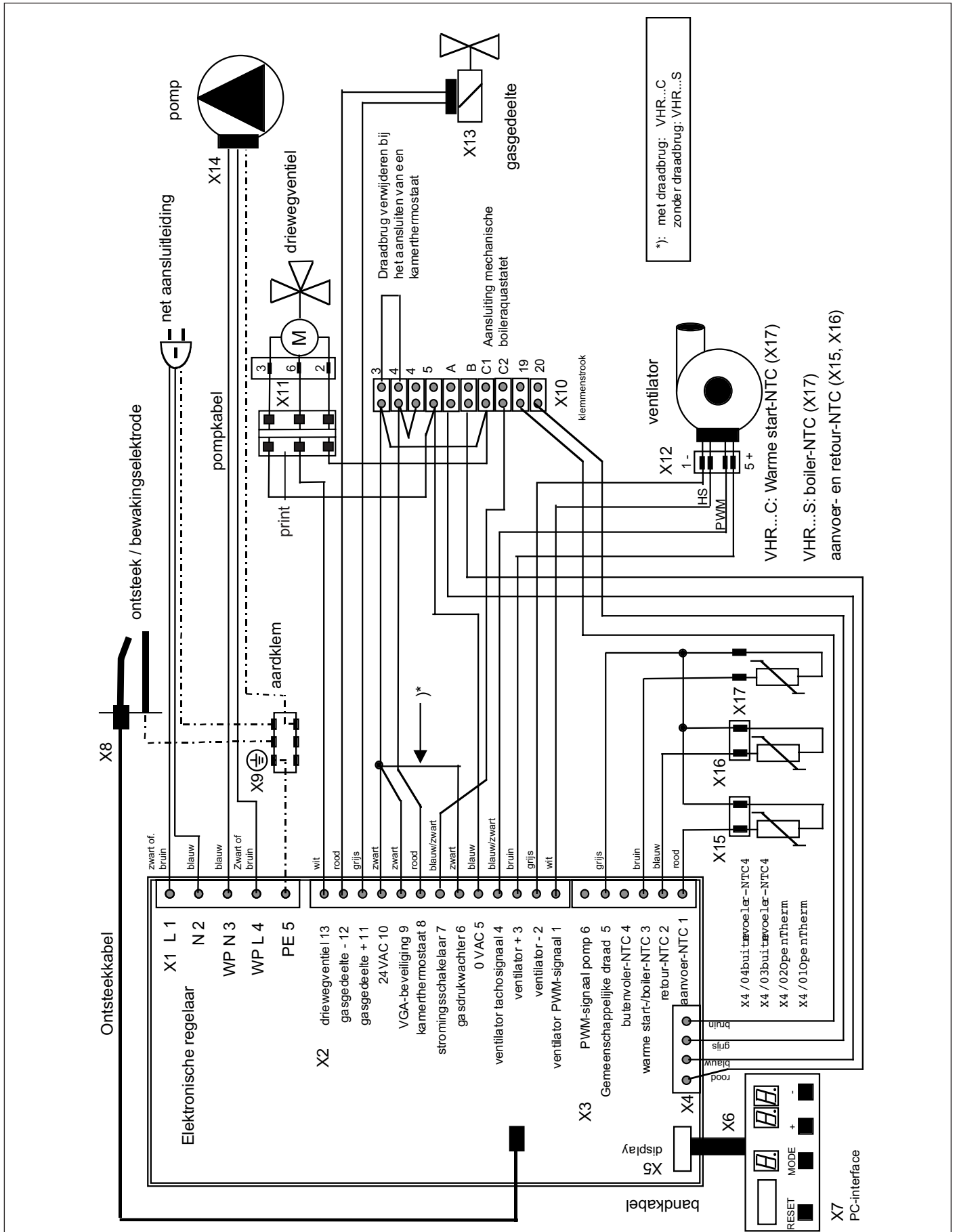
5 Technische gegevens

5.1 Afmetingen



1	VGA-aansluiting	80 mm Ø	7	CV-aanvoeraansluiting	22 mm Ø
1a	VLT-aansluiting	80 mm Ø	8	Voorpaneel	
2	Ophangbeugel		9	Condensafvoer	25 mm Ø
3	CV-retouraansluiting	22 mm Ø			
4	Koudwateraansluiting/ boilerretour (VHR ...S)	15 mm Ø			
5	Gasaansluiting	15 mm Ø			
6	Warmwateraansluiting/ boileraanvoer (VHR ...S)	15 mm Ø			

5.2 Bedradingschema



5.3 Toestelspecificaties

VHR	24 S	18-22 C	24-28 C	
Nominale belasting CV (bw)	33,3	18,8	33,3	kW
Ingestelde belasting CV (bw)	24,9	18,8	24,9	kW
Nominale belasting WW (bw)	33,3*	25,8	33,3	kW
Nominale belasting CV (ow)	30,0	16,9	30,0	kW
Ingestelde belasting CV (ow)	22,4	16,9	22,4	kW
Nominale belasting WW (ow)	30,0*	23,2	30,0	kW
Nominaal vermogen CV bij 80/60°C	21,8	16,0	21,8	kW
Nominaal vermogen CV bij 50/30°C	23,7	18,1	23,7	kW
Nominaal vermogen WW	29,2*	22,0	29,2	kW
Gasvoordruk verrijktgas (dyn.) G20	19	19	19	hPa/mbar
Gasvoordruk aardgas (dyn.) G25	20	20	20	hPa/mbar
Gasverbruik bij vollast op WW	3,6*	2,8	3,6	m ³ /h
NO _x	47	48	47	mg/kWh
CO	25	58	25	mg/kWh
Max. CV-debiet bij DT = 20 K	1020	780	1020	l/uur
Min. CV-debiet bij DT = 20 K	455	475	475	l/uur
Tapdebiet bij DT = 50 K	n.v.t.	6,3	8,4	l/min.
Minimale waterdruk	n.v.t.	35/0,35	35/0,35	kPa/bar
Maximale waterdruk	n.v.t.	1000/10	1000/10	kPa/bar
Elektrische aansluiting	230	230	230	VAC
Max. opgenomen vermogen	150	115	150	VA
Netzekeringen	2	2	2	A(F)
Gewicht	40,5	39,5	41,5	kg
Beschermingsklasse	24 D	24 D	24 D	IP

*) indien een indirect gestookte boiler wordt toegepast

Opgelet!

De vermogens bij G25 aardgas liggen circa 18% lager dan bij verrijktgas G20!

N.V. Vaillant S.A.

Rue Golden Hopestraat 15 ■ B-1620 Drogenbos ■ Tel. 02/334 93 00
Fax 02/334 93 19 ■ www.vaillant.be ■ info@vaillant.be