

Technische fiche: kamerthermostaat calorMATIC VRT 350f

bijzondere kenmerken

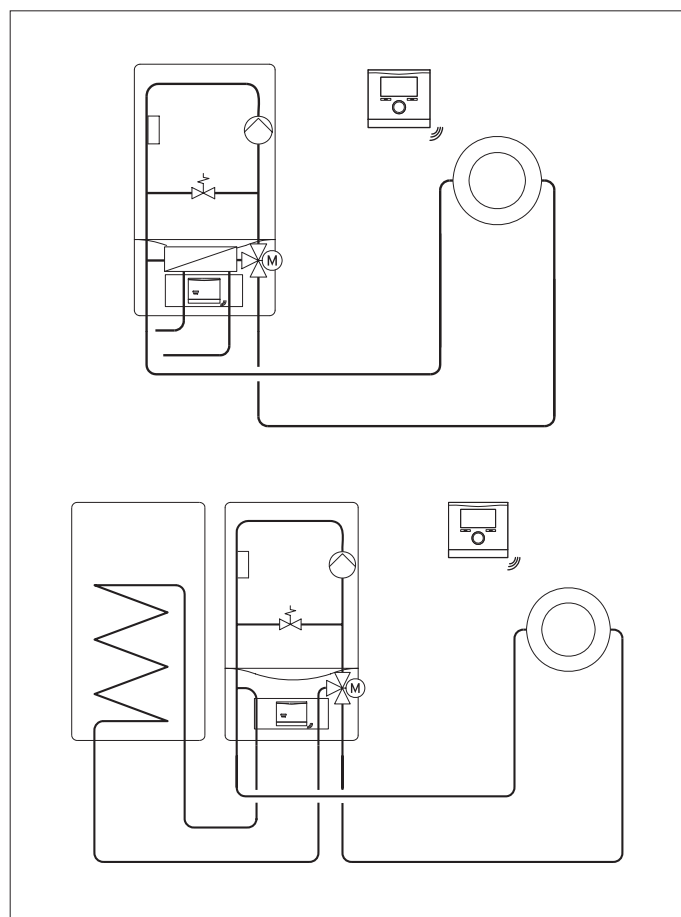
- modulerende kamerthermostaat met verlichte display (voeding op batterijen)
- basisstation/antenne wordt in de ketel ingebouwd of tegen de wand gemonteerd met behulp van de meegeleverde sokkel (eBUS)
- intuïtieve bediening zonder voorkennis
- extra brede display met tekst en symbolen (23 talen)
- snelle inbedrijfname door een installatieassistent
- weekprogramma voor verwarming, sanitair en omloopcircuit
- nachtverlaging
- speciale functies zoals:
 - keuze tussen automatische aanpassing van de vertrekwatertemperatuur of aan/uit-sturing
 - zomerfunctie
 - partyfunctie
 - functie 1 dag thuis of afwezig
 - vakantieprogramma
 - eenmalige boileropwarming buiten de geprogrammeerde uren
 - volgende onderhoudsbeurt
 - weergave actuele waterdruk cv-installatie
 - weergave bereik draadloze verbinding
 - weergave batterij status
- eBUS-verbinding (2-draads)

toepassingen

- kamerthermostaat voor 1 ongemengd cv-circuit
- automatische aanpassing van de vertrekwatertemperatuur in functie van het temperatuurverschil tussen de actuele en gewenste binnentemperatuur
- voor alle Vaillant verwarmingsketels met eBUS-aansluiting
- in combinatie met een sanitaire warmwaterboiler

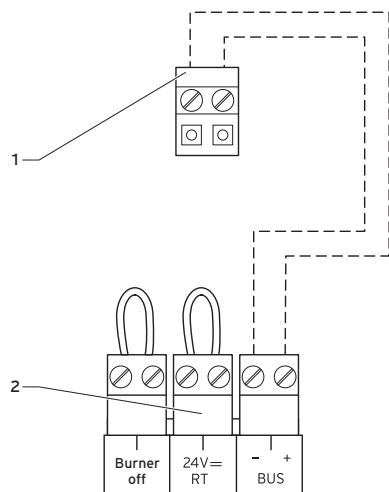
uitrusting

- kamerthermostaat
- wandsokkel voor kamerthermostaat
- basisstation/antenne
- wandsokkel voor basisstation/antenne
- set batterijen (4 x AA)
- klein materiaal (schroeven en pluggen)



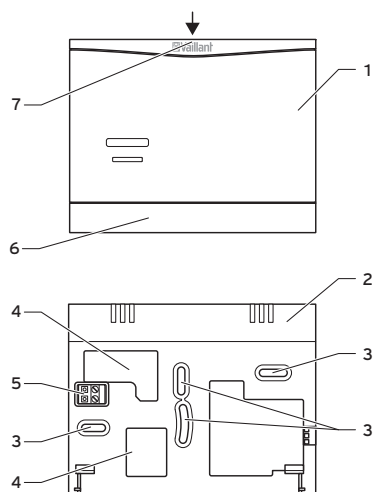
Benaming	Artikelnummer
calorMATIC VRT 350f	0020124480

Maatschets en aansluitpunten



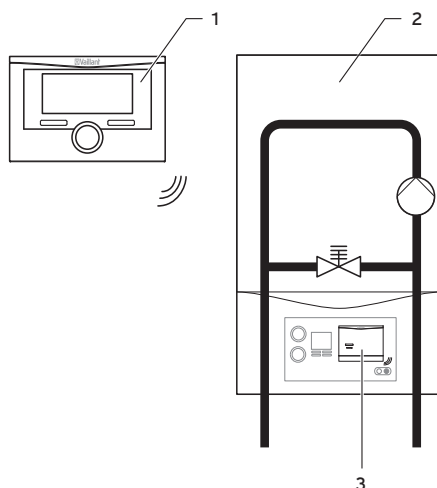
Legende:

- 1 klemmen basisstation/antenne
- 2 klemmen Vaillant-ketel



Legende:

- 1 antenne
- 2 wandsokkel
- 3 bevestiging
- 4 kabeldoorvoer
- 5 klemmen eBUS
- 6 bescherming
- 7 bevestiging



Legende:

- 1 regelaar
- 2 wandketel
- 3 antenne

Technische gegevens		VRT 350 f	antenne
bedrijfsspanning U _{max} .	V	4 x 1,5 (AA)	24
levensduur batterijen	-	ca. 1,5 jaar	-
opgenomen stroom	mA	-	< 60
max. toegelaten omgevingstemperatuur	°C	50	50
frequentie	MHZ	868	868
zendvermogen	mW	< 10	< 10
reikwijdte open veld	m	> 100	> 100
reikwijdte in een gebouw, ca.	m	ca. 25	ca. 25
afmetingen met wandsokkel			
hoogte	mm	97	97
breedte	mm	147	147
diepte	mm	50	50
beschermingsgraad	-	IP 20	IP 20
beschermingsklasse regelaar	-	III	III