

Technische fiche: allSTOR exclusiv VPS 300-2000 /3-7

bijzondere kenmerken

- buffervat uit staal met ingebouwde horizontale scheidingsplaat
- cilindrisch model
- hoogwaardige thermische isolatie polyestervlies en EPS
- diverse voelerposities voor universele toepassingen
- CE-gekeurd

toepassingen

- energie (warmte) bufferen voor de ondersteuning van de centrale verwarmingsinstallatie en/of aanmaak van sanitair warm water en/of zwembadverwarming
- compact buffervat voor combinaties met verschillende energiebronnen zoals: warmtepompen, gas- of stookolieketels, zonne-energie, houtkachels .. enz
- o.a. een hygiënische warmwaterbereiding door een drinkwaterstation met warmtewisselaar uit roestvrij staal
- te combineren met een zonne-energiestation voor de ondersteuning van de centrale verwarming en warmwaterproductie
- geschikte oplossing voor allerlei woningtypes, van appartementen tot ééngezins- en meergezinswoningen

uitrusting

- stalen vat met anti-corrosiebescherming (zwarte laklaag)
- hoogwaardige thermische isolatie bestaande uit polyestervlies en EPS (geëxpandeerd polystyreen) (14 cm voor VPS 300-1000 en 20 cm voor VPS 1500 - 2000)
- ingebouwde scheidingsplaat en stromingsbrekers om een optimale thermische gelaagdheid te garanderen
- 15 aansluitingen om diverse warmtebronnen aan te sluiten
- extra ontluchtingsmof bovenaan
- 8 houders voor diverse voelers
- drinkwater- en zonne-energiestation kunnen rechtstreeks op het buffervat geïnstalleerd worden of wandmontage bij cascade
- kleur ommanteling RAL 9002 (wit/grijs)
- kleur deksel RAL 7000/7001 (grijs)

regeling

- voor combinaties met een Vaillant-verwarmingsetel en zonne-energie is de weersafhankelijke regelaar calorMATIC 620 noodzakelijk
- in combinatie met een Vaillant-warmtepomp geoTHERM VWS of VWL is geen extra regelaar nodig

levering

- 1x boiler
- 1x isolatiedekens onderaan en bovenaan
- 1x isolatiedekens 2-delig voor VPS 300 - 1000
- 1x isolatiedekens 3-delig voor VPS 1500 - 2000
- 4 isolatiestoppen
- 1x zakje met handleidingen

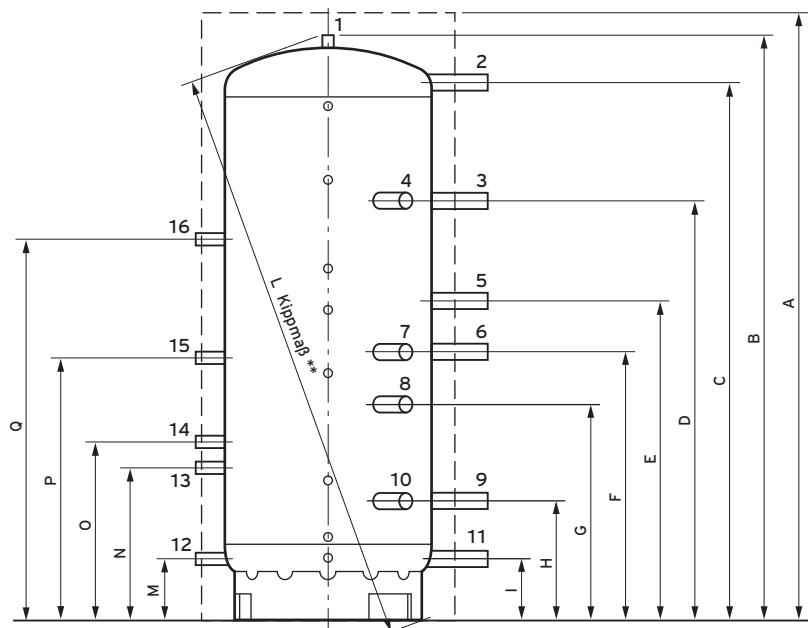
accessoires

- drinkwaterstation:
 - aquaFLOW exclusiv VPM 20/25 W (code 0010014311)
 - aquaFLOW exclusiv VPM 30/35 W (code 0010014312)
 - aquaFLOW exclusiv VPM 40/45 W (code 0010014313)
- zonne-energiestation:
 - auroFLOW exclusiv VPM 20 S (code 0010014314)
 - aquaFLOW exclusiv VPM 60 S (code 0010014315)



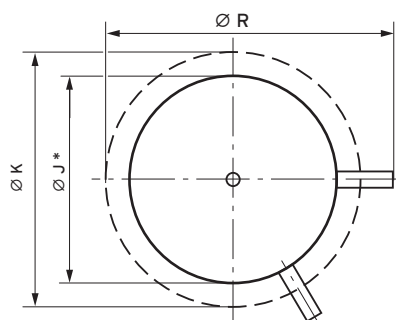
Benaming	Omschrijving	Inhoud	Artikelnummer
allSTOR exclusiv	VPS 300/3-7	303 l	0010015112
allSTOR exclusiv	VPS 500/3-7	491 l	0010015113
allSTOR exclusiv	VPS 800/3-7	778 l	0010015114
allSTOR exclusiv	VPS 1000/3-7	962 l	0010015115
allSTOR exclusiv	VPS 1500/3-7	1505 l	0010015116
allSTOR exclusiv	VPS 2000/3-5	1917 l	0010015117

Maatschets en aansluitpunten



legende:

- 1 ontluchttingsmof
- 2 vertrek of retour bij cascade of vertrek drinkwaterstation bij wandmontage
- 3 vertrek cv-ketel / wp voor sanitaire bufferzone
- 4 vertrek cv-ketel / wp voor sanitaire bufferzone
- 5 retour cv-ketel / wp voor sanitaire bufferzone
- 6 vertrek cv-ketel bufferzone verwarming en cv-installatie
- 7 vertrek cv-ketel bufferzone verwarming en cv-installatie
- 8 retour cv-ketel
- 9 retour cv-ketel sanitaire bufferzone en cv-installatie
- 10 retour cv-ketel bufferzone verwarming en cv-installatie
- 11 retour drinkwaterstation bij wandmontage of vertrek of retour bij cascade
- 12 retour zonne-energiestation
- 13 vertrek laag temperatuur zonne-energiestation
- 14 vertrek hoge temperatuur zonne-energiestation
- 15 retour drinkwaterstation
- 16 vertrek drinkwaterstation



type	A	B	C	D	E	F	G	H	I
VPS 300	1.833	1.720	1.617	1.210	920	744	574	365	130
VPS 500	1.813	1.700	1.570	1.230	930	750	579	394	190
VPS 800	1.944	1.832	1.670	1.330	1.020	820	636	421	231
VPS 1000	2.324	2.212	2.051	1.598	1.220	1.020	822	451	231
VPS 1500	2.362	2.190	1.973	1.573	1.227	1.000	797	521	291
VPS 2000	2.485	2.313	2.080	1.656	1.201	1.008	803	551	298

type	Ø J *	Ø K	L **	M	N	O	P	Q	Ø R
VPS 300	500	780	1.734	130	480	580	900	1.350	828
VPS 500	650	930	1.730	190	540	640	960	1.410	978
VPS 800	790	1.070	1.870	231	581	681	1.001	1.451	1.118
VPS 1000	790	1.070	2.234	231	581	681	1.001	1.451	1.118
VPS 1500	1.000	1.400	2.253	291	641	741	1.061	1.511	1.448
VPS 2000	1.100	1.500	2.394	298	648	748	1.068	1.518	1.548

maat in mm, alle maten ± 10 mm, * tolerantie ± 2 mm, ** tolerantie ± 20 mm

Technische gegevens aalSTOR exclusiv VPS .../3-7		VPS 300	VPS 500	VPS 800	VPS 1000	VPS 1500	VPS 2000
nuttige inhoud boiler	l	303	491	778	962	1.505	1.917
max. werkdruk verwarming	bar	3,0					
max. buffer temperatuur	°C	95					
puntdebiet bij buffertemperatuur 60°C	l/10 min	161 (20 kW)	219 (35 kW)	371 (45 kW)	420 (65 kW)	621 (65 kW)	815 (65 kW)
puntdebiet bij buffertemperatuur 60°C extra	l/10 min	181 (35 kW)	226 (45 kW)	389 (65 kW)	-	-	-
puntdebiet bij buffertemperatuur 60°C ²⁾	l/10 min	230 (20 kW)	312 (35 kW)	530 (45 kW)	600 (65 kW)	887 (65 kW)	1.164 (65 kW)
puntdebiet bij buffertemperatuur 60°C extra ²⁾	l/10 min	258 (35 kW)	323 (45 kW)	556 (65 kW)	-	-	-
onderhoudsverbruik ¹⁾	kWh/24h	< 1,7	< 2,0	< 2,4	< 2,5	< 2,9	< 3,3
aansluiting buffervat	R	1½		2		2½	
aansluiting stations	DN / G	DN 25 / G 1 IG		DN 25 / G 1 IG		DN 25 / G 1 IG	
max. debiet verwarming	m³/h	8,0		15,0		30,0	
hoogte inclusief ontluchter	mm	1.735	1.715	1.846	2.226	2.205	2.330
hoogte met isolatie	mm	1.833	1.813	1.944	2.324	2.362	2.485
diepte inclusief ommanteling en aansluitingen	mm	828	978	1.118	1.118	1.448	1.548
diameter buffervat zonder isolatie	mm	500	650	790	790	1.000	1.100
diameter buffervat met isolatie	mm	780	930	1.070	1.070	1.400	1.500
gewicht leeg/gewicht gevuld	kg	70/373	90/581	130/908	145/1.107	210/1.715	240/2.394
kantelmaat	mm	1.734	1.730	1.870	2.243	2.253	2.394
R = buitendraad / Rp = binnendraad / G = buitendraad cilindrisch flensdichtend 1) bij een ΔT tussen omgevings- en warmwatertemperatuur van 40K 2) tapmengtemperatuur 45°C, buffertemperatuur 60°C en koudwatertemperatuur 10°C							