

## Technische fiche: auroSTEP plus VIH SN 150 M

### algemeen

- thermisch zonne-energiesysteem volgens het leegloopprincipe
- CE-gekeurd
- Solar Keymark
- het systeem bestaat uit 3 groepen:
  - zonneboiler VIH SN 150/3 M (150 l) monovalent
  - 1 of 2 zonnecollectoren leegloop auroTHERM VFK 135 D of VD voor dakopbouw, inbouw of plat dak installatie (naar keuze)
  - verbinding sleiding op rol en klein materiaal

### bijzondere kenmerken

- zonneboiler type mono (1 warmtewisselaar)
- bij stilstand van het zonn systeem stroomt de collectorvloeistof integraal terug naar de warmtewisselaar in de zonneboiler
- geen overhitting mogelijk of geen risico op vorstgevaar
- uitsluitend te combineren met een combi gaswandketel volgens doorstroomprincipe voor de naverwarming
- geëmailleerd stalen vat
- warmtewisselaar en vat beschermd door een magnesium anode
- hoogrendementspomp
- ingebouwde regelaar
- digitale display met tekst, status-, diagnose- en foutweergave
- fabrieksfabriek reeds voorgevuld met water-glycol
- eenvoudige en snelle installatie, alle componenten zijn reeds voorgeïnstalleerd in de zonneboiler
- expansievat, afkoelvat, ontluchter en manometer op de installatie zijn overbodig

### toepassingen

- warmwaterproductie met ondersteuning door zonne-energie
- uitsluitend geschikt voor huishoudelijke toepassingen

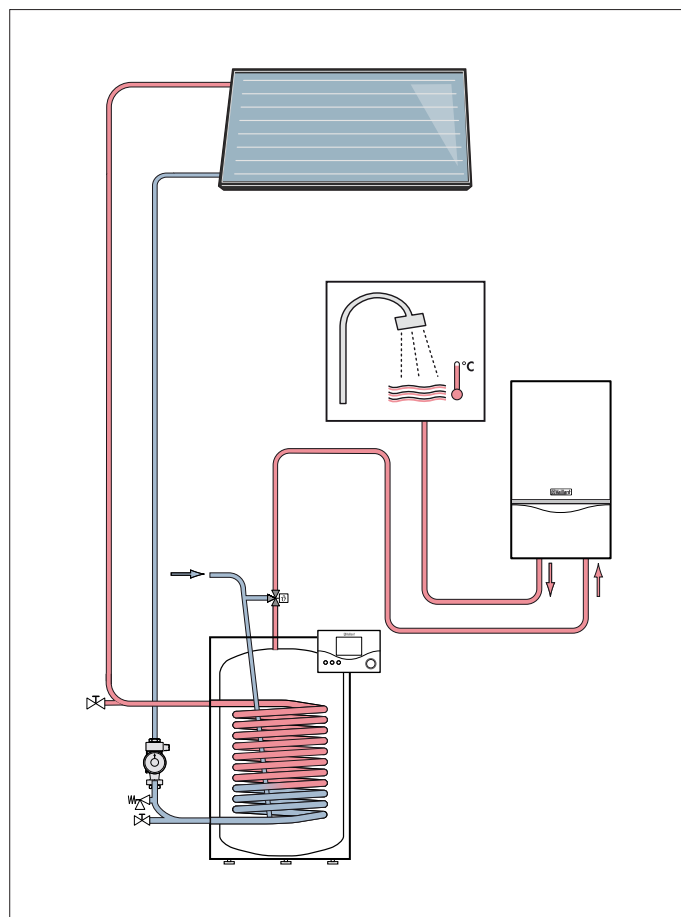
### complete uitrusting

- compleet systeem met hoogrendementspomp, magnesium beschermingsanode, dompelhuls en boilervoeler, overdrukklep 5 bar, aflaat- en vulkraan
- bedieningsbord met digitale display, draai- en kliktoets, info-toets, programmeertoets en functietoets
- regelaar met temperatuurverschilregeling tussen boiler- en collectortemperatuur en jaarkalender
- digitale display met weergave van: programmeerniveau, service/diagnoseniveau, infoniveau, naladen actief, tijdprogramma, zonne-opbrengst, eenheden, actuele weekdag, gewenste en actuele waarde, bedrijfsmodus en speciale functies
- speciale functies zoals: nalaadfunctie via de wandketel, nalaadvertraging, zomer-winterfunctie, bedrijfsmodus met pompregeling, vulmodus zonne-energie-installatie, anti-blokkeersysteem op de pomp (na 23 h stilstand), gangreserve en vakantieprogramma
- vlakke zonnecollector auroTHERM VFK 135 D (horizontaal model) of auroTHERM VFK 135 VD (verticaal model)
- zonnecollector opgebouwd uit veiligheidsglas, absorber, isolatie uit mineraalwol, achterwand, aluminium frame en voelerhuls
- collectorvoeler

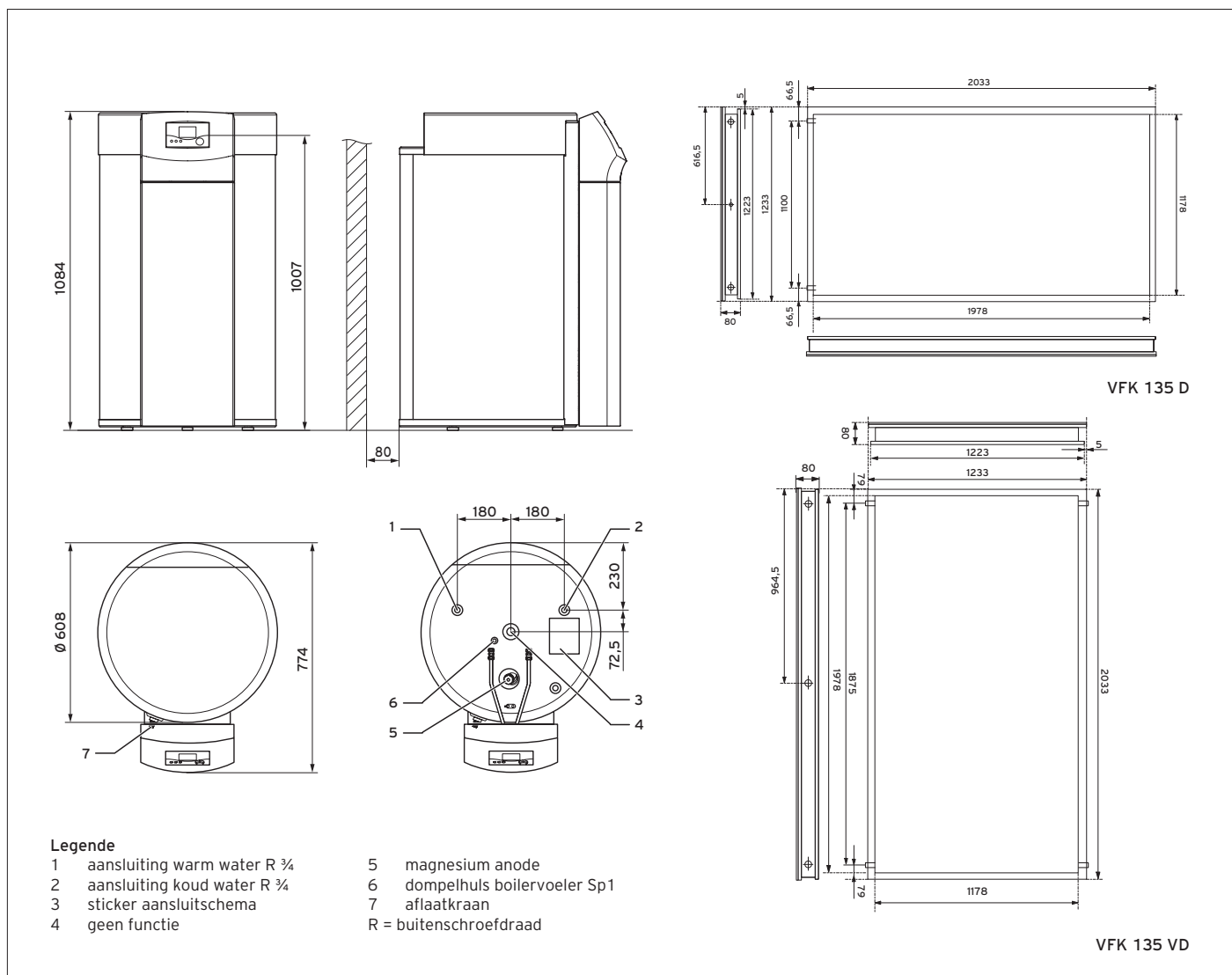
### accessoires

- geïsoleerde 2 in 1 duo-leiding Ø 10 mm op rol 10 m (code 302359)
- geïsoleerde 2 in 1 duo-leiding Ø 10 mm op rol 20 m (code 302360)
- thermostatische mengkraan 22 mm (code 302040)

Set	Systeem	Installatie	Artikel Nr.
Set 1A	VIH SN 150 + VFK 135 VD	opbouw	0010010279
Set 2A	VIH SN 150 + VFK 135 D	opbouw	0010010271
Set 3A	VIH SN 150 + 2x VFK 135 D	opbouw	0020150260
Set 4A	VIH SN 150 + VFK 135 VD	inbouw	0010010280
Set 5A	VIH SN 150 + VFK 135 D	inbouw	0010010272
Set 6A	VIH SN 150 + 2x VFK 135 D	inbouw	0020150261
Set 7A	VIH SN 150 + VFK 135 VD	plat dak	0010010281
Set 8A	VIH SN 150 + VFK 135 D	plat dak	0010010273
Set 9A	VIH SN 150 + 2x VFK 135 VD	plat dak	0020150262



## Maatschets en aansluitpunten



Technische gegevens zonneboiler		VIH SN 150 M	Technische gegevens zonnecollector		VFK 135 D	VFK 135 VD
<b>algemeen</b>			<b>algemeen</b>			
nominale inhoud	l	150,0	type absorber		spiraal	spiraal
max. werkdruk	bar	10,0	model collector		horizontaal	verticaal
energieverbruik stand-by	kWh/24h	1,3	bruto oppervlakte	m <sup>2</sup>	2,51	2,51
max. hoogteverschil boiler en collectoren	m	8,5	apertuur oppervlakte	m <sup>2</sup>	2,35	2,35
max. hoogteverschil met boostpomp	m	12,0	volumen vloeistof	l	1,35	1,46
max. hoogteverschil met terugloopvat	m	16,0	max. werkdruk	bar	10,0	10,0
verval leidingen zonnecircuit	%	4 of 4 cm/m	stilstandtemperatuur	°C	176,0	170,0
<b>pompen hoog rendement</b>			breedte	mm	2.033	1.233
standaard (ingebouwd) hoog rendementpomp		15-85 PM (65 W)	hoogte	mm	1.233	2.033
extra 2 <sup>de</sup> pomp (optie) laag energie		15-65 PM (80 W)	diepte	mm	80	80
<b>warmtewisselaar zonnecircuit</b>			gewicht	kg	37,0	37,5
oppervlakte warmtewisselaar	m <sup>2</sup>	1,3	<b>absorber</b>			
hoeveelheid collectorvloeistof	l	8,5	- breedte	mm	1.978	1.178
max. temperatuur collectorvloeistof	°C	110,0	- hoogte	mm	1.178	1.978
max. warmwatertemperatuur	°C	75,0	- diepte	mm	0,5	0,5
<b>afmetingen</b>			- materiaal (vacuüm coating)		aluminium	aluminium
buitendiameter boiler	mm	600	- laag		donker blauw	donker blauw
buitendiameter boiler zonder isolatie	mm	500	- absorptiecoëfficiënt α	%	95,0	95,0
breedte	mm	608	- stralingsvermogen emissie ε	%	5,0	5,0
diepte	mm	774	veiligheidsglas	mm	3,2	3,2
hoogte	mm	1.084	transmissiecoëfficiënt τ (Tau)	%	91,0	91,0
koud- en warmwateraansluiting	R ¾		<b>isolatie</b>			
aansluiting vertrek-retour zonnecircuit	mm	10,0	- dikte	mm	40,0	40,0
gewicht (leeg)	kg	110,0	- warmtedoorgangcoëfficiënt λ	W/m <sup>2</sup> K	0,035	0,035
gewicht (gevuld)	kg	260,0	- dichtheid ρ	kg/m <sup>3</sup>	55,0	55,0
<b>elektra</b>			<b>rendement &amp; coëfficiënten</b>			
elektrische voeding	V/hz	230/50	optisch rendement η <sub>0</sub> (EN 12975)	%	80,1	81,4
max. opgenomen elektrisch vermogen	W	100,0	warmteverliescoëfficiënt K1	W/m <sup>2</sup> K	3,76	2,645
max. contactbelasting	A	2,0	warmteverliescoëfficiënt K2	W/m <sup>2</sup> K <sup>2</sup>	0,012	0,033
werkspanning voelers	V	5,0	<b>installatie</b>			
min. sectie voelerleiding	mm <sup>2</sup>	0,75	montagehoek dakopbouw	°	15 - 75	15 - 75
min. sectie elektrische voeding	mm <sup>2</sup>	1,5 of 2,5	montagehoek plat dak	°	30 - 45 - 60	30 - 45 - 60
beschermklasse		IP 20				