

## Technische fiche: auroSTEP plus VIH SN 250

### algemeen

- thermisch zonne-energiesysteem volgens het leegloopprincipe
- CE-gekeurd en Solar Keymark
- het systeem bestaat uit 3 groepen:
  - zonneboiler VIH SN 250/3 (250 l) duo-type
  - 2 of 3 zonnecollectoren leegloop auroTHERM VFK 135 D of VD voor dakopbouw, inbouw of plat dak installatie (naar keuze)
  - verbinding sleiding op rol en klein materiaal

### bijzondere kenmerken

- zonneboiler type duo (2 warmtewisselaars)
  - bovenste warmtewisselaar in de boiler voor de bijverwarming
  - onderste warmtewisselaar in de boiler voor het zonnecircuit
- bij stilstand van het zonnestelsel stroomt de collectorvloeistof integraal terug naar de warmtewisselaar in de zonneboiler
- geen overhitting mogelijk of geen risico op vorstgevaar
- te combineren met een gaswandketel enkel cv voor de bijverwarming of een combi gaswandketel volgens doorstroomprincipe voor de naverwarming
- stalen vat en warmtewisselaars geëmailleerd
- warmtewisselaars en vat beschermd door een magnesium anode
- hoogrendementspomp
- ingebouwde regelaar
- digitale display met tekst, status-, diagnose- en foutweergave
- warmtewisselaar zonnecircuit fabrieksfoutvrij gevuld met water-glycol
- eenvoudige en snelle installatie, alle componenten zijn reeds voormonteerd in de zonneboiler
- expansievat, afkoelvat, ontluchter en manometer op de installatie zijn overbodig

### toepassingen

- warmwaterproductie met ondersteuning door zonne-energie
- uitsluitend geschikt voor huishoudelijke toepassingen

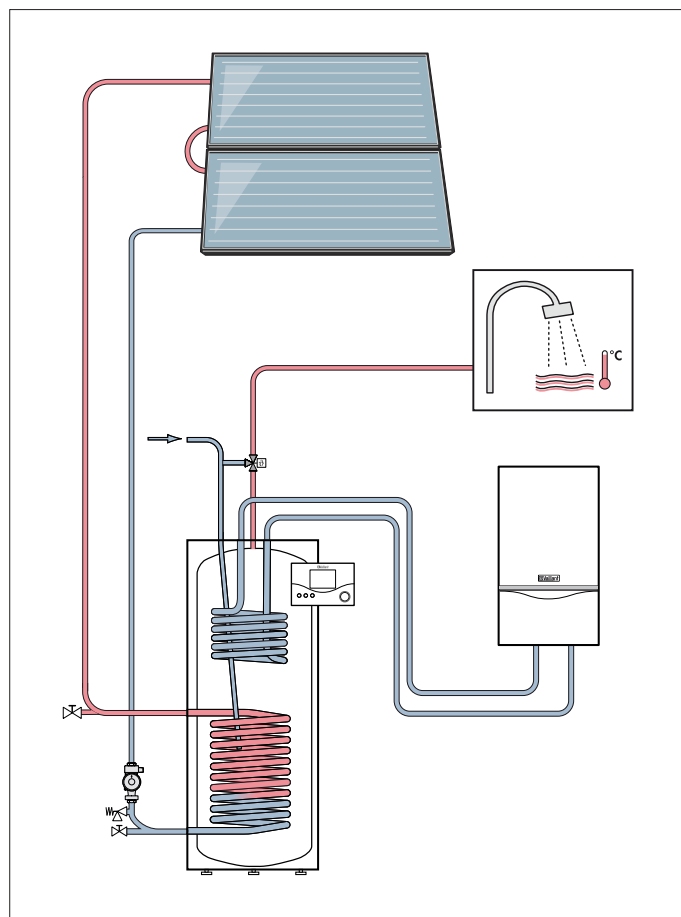
### complete uitrusting

- compleet systeem met hoogrendementspomp, magnesium beschermingsanode, dompelhuls en boilerwoelers, overdrukklep 5 bar, aflat- en vulkraan
- bedieningsbord met digitale display, draai- en kliktoets, info-toets, programmeertoets en functietoets
- regelaar met temperatuurverschilregeling tussen boiler- en collector temperatuur en jaarkalender
- digitale display met weergave van: programmeerniveau, service/ diagnoseniveau, infoniveau, naladen actief, tijdprogramma, zonne-opbrengst, eenheden, actuele weekdag, gewenste en actuele waarde, bedrijfsmodus en speciale functies
- speciale functies zoals: nalaadfunctie via de wandketel, nalaadvertraging, zomer-winterfunctie, bedrijfsmodus met pompregeling, vulmodus zonne-energie-installatie, anti-blokkeersysteem op de pomp (na 23 h stilstand), gangreserve en vakantieprogramma
- vlakke zonnecollector auroTHERM VFK 135 D (horizontaal model) of auroTHERM VFK 135 VD (verticaal model)
- zonnecollector opgebouwd uit veiligheidsglas, absorber, isolatie uit mineraalwol, achterwand, aluminium frame en voelers
- collectorvoeler

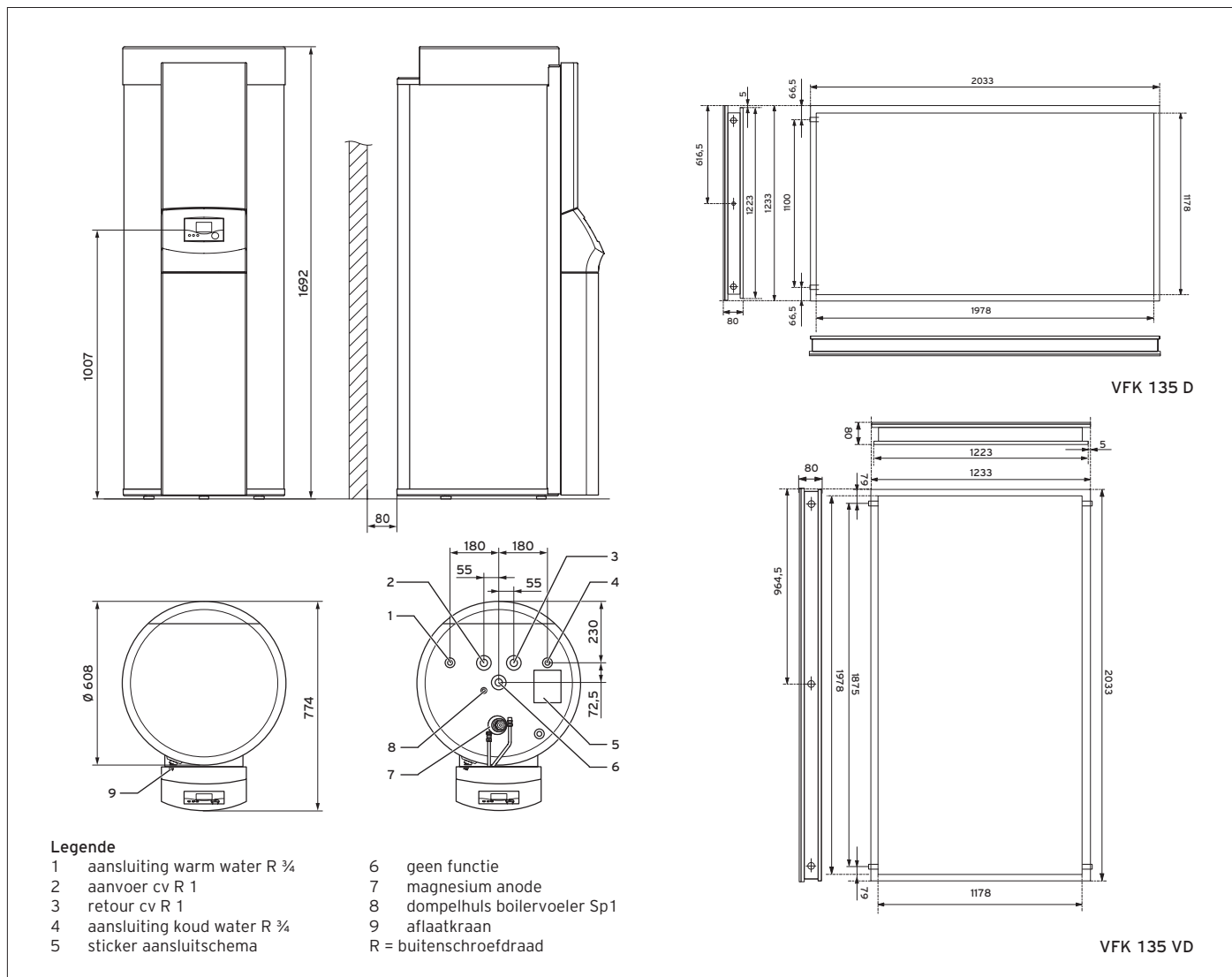
### accessoires

- geïsoleerde 2 in 1 duo-leiding Ø 10 mm op rol 10 m (code 302359)
- geïsoleerde 2 in 1 duo-leiding Ø 10 mm op rol 20 m (code 302360)
- thermostatische mengkraan 22 mm (code 302040)

Set	Systeem	Installatie	Artikel Nr.
Set 10A	VIH SN 250 + 2x VFK 135 VD	opbouw	0010010282
Set 11A	VIH SN 250 + 3x VFK 135 VD	opbouw	0020150263
Set 12A	VIH SN 250 + 2x VFK 135 D	opbouw	0010010274
Set 13A	VIH SN 250 + 2x VFK 135 VD	inbouw	0010010283
Set 14A	VIH SN 250 + 3x VFK 135 VD	inbouw	0020150264
Set 15A	VIH SN 250 + 2x VFK 135 D	inbouw	0010010275
Set 16A	VIH SN 250 + 2x VFK 135 VD	plat dak	0010010284
Set 17A	VIH SN 250 + 3x VFK 135 VD	plat dak	0020150265



# Maatschets en aansluitpunten



Technische gegevens zonneboiler		VIH SN 250	Technische gegevens zonnecollector		VFK 135 D	VFK 135 VD
<b>algemeen</b>			<b>algemeen</b>			
nominale inhoud	l	250,0	type absorber		spiraal	spiraal
max. werkdruk	bar	10,0	model collector		horizontaal	verticaal
energieverbruik stand-by	kWh/24h	2,1	bruto oppervlakte	m <sup>2</sup>	2,51	2,51
max. hoogteverschil boiler en collectoren	m	8,5	apertuur oppervlakte	m <sup>2</sup>	2,35	2,35
max. hoogteverschil met boostpomp	m	12,0	volumen vloeistof	l	1,35	1,46
max. hoogteverschil met terugloopvat	m	16,0	max. werkdruk	bar	10,0	10,0
verval leidingen zonnecircuit	%	4 of 4 cm/m	stilstandtemperatuur	°C	176,0	170,0
<b>pompen hoog rendement</b>			breedte	mm	2.033	1.233
standaard (ingebouwd) hoog rendementpomp		15-85 PM (65 W)	hoogte	mm	1.233	2.033
extra 2 <sup>de</sup> pomp (optie) laag energie		15-65 PM (80 W)	diepte	mm	80	80
<b>warmtewisselaar zonnecircuit</b>			gewicht	kg	37,0	37,5
oppervlakte warmtewisselaar	m <sup>2</sup>	1,3	<b>absorber</b>			
hoeveelheid collectorvloeistof	l	8,5	- breedte	mm	1.978	1.178
max. temperatuur collectorvloeistof	°C	110,0	- hoogte	mm	1.178	1.978
max. warmwatertemperatuur	°C	75,0	- diepte	mm	0,5	0,5
<b>warmtewisselaar verwarming</b>			- materiaal (vacuüm coating)		aluminium	aluminium
debiet in continu (cv 85/65 - sww 45°)	l/h	642,0	- laag		donker blauw	donker blauw
puntdebiet (sww taptemperatuur 45°)	l/10 min.	150,0	- absorptiecoëfficiënt α	%	95,0	95,0
vermogen in continu (cv 85/65)	kW	26,0	- stralingsvermogen emissie ε	%	5,0	5,0
nominaal debiet cv	m <sup>3</sup> /h	1,1	veiligheidsglas	mm	3,2	3,2
drukverlies bij nominaal debiet cv	mbar	25,0	transmissiecoëfficiënt τ (Tau)	%	91,0	91,0
max. cv-temperatuur	°C	90,0	<b>isolatie</b>			
<b>afmetingen</b>			- dikte	mm	40,0	40,0
buitendiameter boiler met/zonder isolatie	mm	600/500	- warmtedoorgangcoëfficiënt λ	W/m <sup>2</sup> K	0,035	0,035
breedte/diepte	mm	608/774	- dichtheid ρ	kg/m <sup>3</sup>	55,0	55,0
hoogte	mm	1.692	<b>rendement &amp; coëfficiënten</b>			
koud- en warmwateraansluiting	"	R ¾	optisch rendement η0 (EN 12975)	%	80,1	81,4
vertrek- en retour cv	"	R 1	warmteverliescoëfficiënt K1	W/m <sup>2</sup> K	3,76	2,645
aansluiting vertrek-retour zonnecircuit	mm	10,0	warmteverliescoëfficiënt K2	W/m <sup>2</sup> K <sup>2</sup>	0,012	0,033
gewicht (leeg/gevuld)	kg	145,0/395,0	<b>installatie</b>			
<b>elektra</b>			montagehoek dakopbouw	°	15 - 75	15 - 75
elektrische voeding	V/hz	230/50	montagehoek plat dak	°	30 - 45 - 60	30 - 45 - 60
max. opgenomen elektrisch vermogen	W	100,0				