

## Technische fiche: auroSTEP plus VEH SN 250 E

### algemeen

- thermisch zonne-energiesysteem volgens het leegloopprincipe
- CE-gekeurd en Solar Keymark
- het systeem bestaat uit 3 groepen:
  - zonneboiler VEH SN 250/3 E met ingebouwde elektrische weerstand
  - 2 of 3 zonnecollectoren leegloop auroTHERM VFK 135 D of VD voor dakopbouw, inbouw of plat dak installatie (naar keuze)
  - verbinding sleiding op rol en klein materiaal

### bijzondere kenmerken

- zonneboiler type mono (1 warmtewisselaar)
- bij stilstand van het zonnestelsel stroomt de collectorvloeistof integraal terug naar de warmtewisselaar in de zonneboiler
- geen overhitting mogelijk of geen risico op vorstgevaar
- naverwarming d.m.v. een ingebouwde elektrische weerstand
- stalen vat en warmtewisselaar geëmailleerd
- warmtewisselaar en vat beschermd door een magnesium anode
- hoogrendementspomp
- ingebouwde regelaar
- digitale display met tekst, status-, diagnose- en foutweergave
- warmtewisselaar zonnecircuit fabrieksaf vorgevuld met water-glycol
- eenvoudige en snelle installatie, alle componenten zijn reeds voormonteerd in de zonneboiler
- expansievat, afkoelvat, ontluchter en manometer op de installatie zijn overbodig

### toepassingen

- warmwaterproductie met ondersteuning door zonne-energie
- uitsluitend geschikt voor huishoudelijke toepassingen

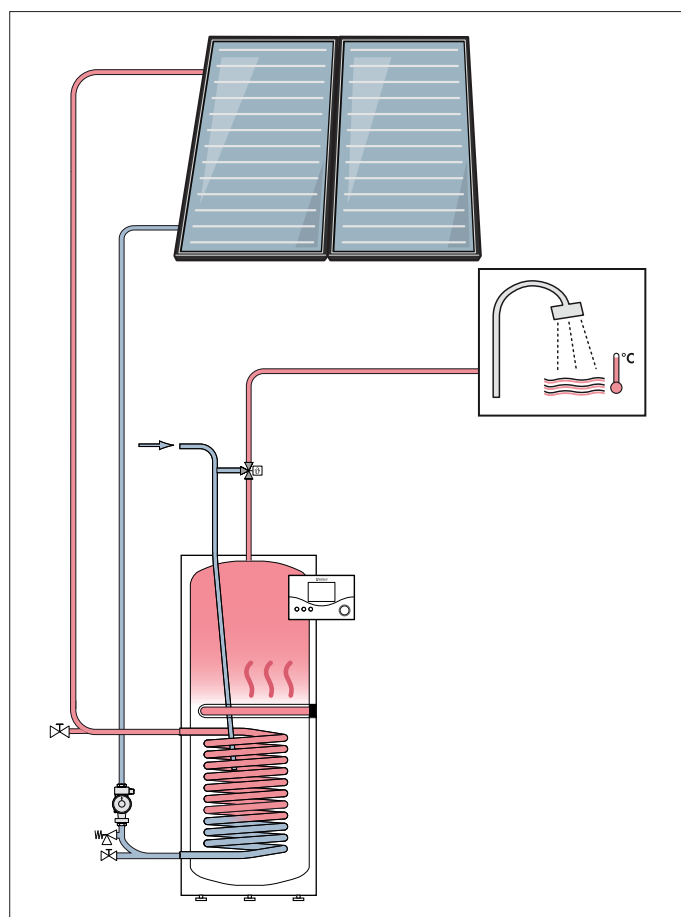
### complete uitrusting

- compleet systeem met hoogrendementspomp, magnesium beschermingsanode, dompelhuls en boilerwoelers, overdrukklep 5 bar, aflaat- en vulkraan
- keramische elektrische weerstand van 2,7 kW met droogkookbeveiliging en temperatuurbegrenzer
- bedieningsbord met digitale display, draai- en kliktoets, info-toets, programmeertoets en functietoets
- regelaar met temperatuurverschilregeling tussen boiler- en collector temperatuur en jaarkalender
- digitale display met weergave van: programmeerniveau, service/ diagnoseniveau, infoniveau, naladen actief, tijdprogramma, zonne-opbrengst, eenheden, actuele weekdag, gewenste en actuele waarde, bedrijfsmodus en speciale functies
- speciale functies zoals: nalaadfunctie via de elektrische weerstand, nalaadvertraging, zomer-winterfunctie, bedrijfsmodus met pompregeling, vulmodus zonne-energie-installatie, anti-blokkeersysteem op de pomp (na 23 h stilstand), gangreserve en vakantieprogramma
- vlakke zonnecollector auroTHERM VFK 135 D (horizontaal model) of auroTHERM VFK 135 VD (verticaal model)
- zonnecollector opgebouwd uit veiligheidsglas, absorber, isolatie uit mineraalwol, achterwand, aluminium frame en voelerhuls
- collectorvoeler

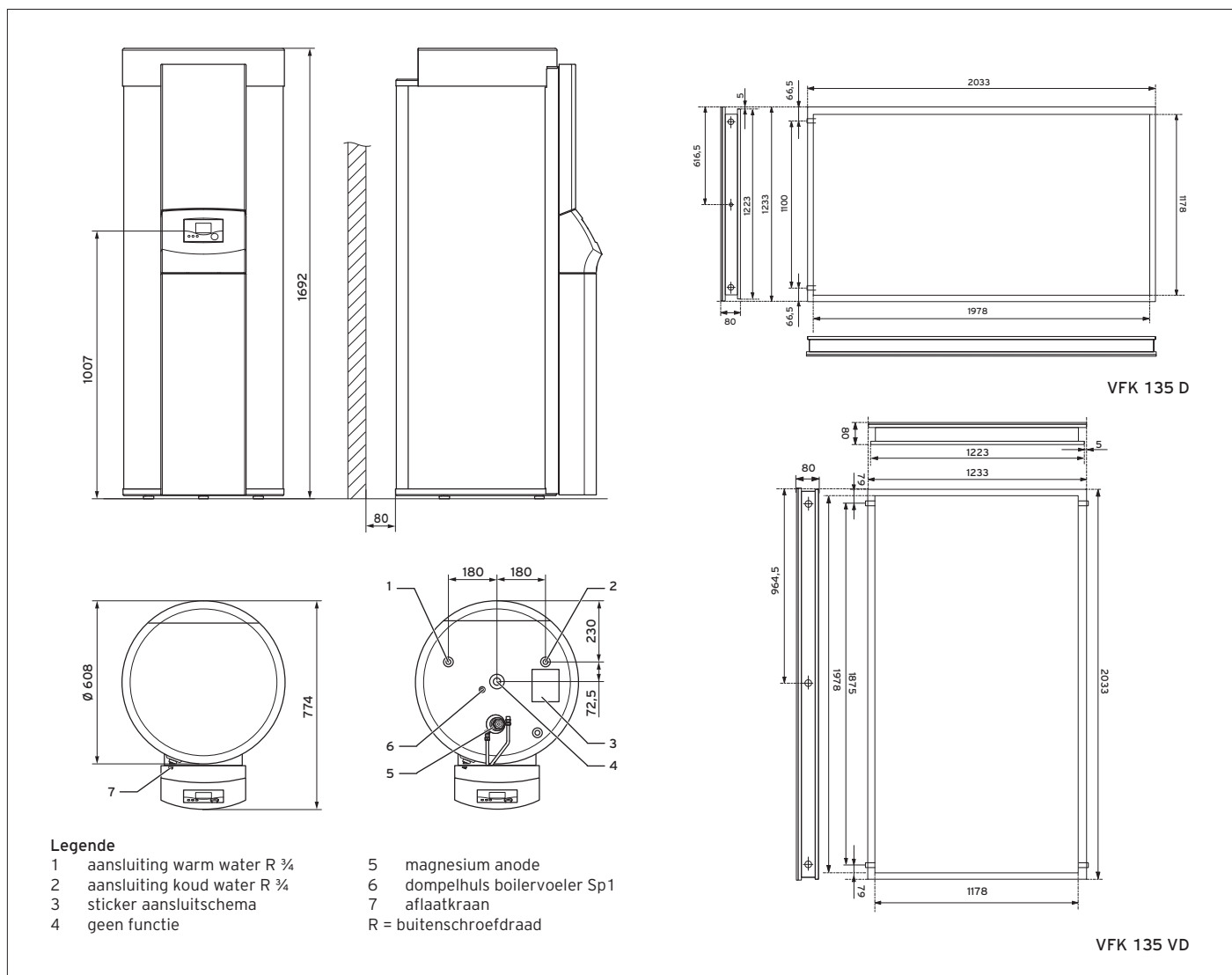
### accessoires

- geïsoleerde 2 in 1 duo-leiding Ø 10 mm op rol 10 m (code 302359)
- geïsoleerde 2 in 1 duo-leiding Ø 10 mm op rol 20 m (code 302360)
- thermostatische mengkraan 22 mm (code 302040)

Set	Systeem	Installatie	Artikel Nr.
Set 10B	VEH SN 250 + 2x VFK 135 VD	opbouw	0020174831
Set 11B	VEH SN 250 + 3x VFK 135 VD	opbouw	0020174832
Set 12B	VEH SN 250 + 2x VFK 135 D	opbouw	0020174833
Set 13B	VEH SN 250 + 2x VFK 135 VD	inbouw	0020174834
Set 14B	VEH SN 250 + 3x VFK 135 VD	inbouw	0020174835
Set 15B	VEH SN 250 + 2x VFK 135 D	inbouw	0020174836
Set 16B	VEH SN 250 + 2x VFK 135 VD	plat dak	0020174837
Set 17B	VEH SN 250 + 3x VFK 135 VD	plat dak	0020174838



## Maatschets en aansluitpunten



Technische gegevens zonneboiler		VEH SN 250 E	Technische gegevens zonnecollector		VFK 135 D	VFK 135 VD
<b>algemeen</b>			<b>algemeen</b>			
nominale inhoud	l	250,0	type absorber		spiraal	spiraal
volume opgewarmd door weerstand	l	125,0	model collector		horizontaal	verticaal
tapvolume 40° (boiler 65°, koud water 15°)	l	220,0	bruto oppervlakte	m <sup>2</sup>	2,51	2,51
max. werkdruk	bar	10,0	apertuur oppervlakte	m <sup>2</sup>	2,35	2,35
energieverbruik stand-by	kWh/24h	2,1	volume vloeistof	l	1,35	1,46
max. hoogteverschil boiler en collectoren	m	8,5	max. werkdruk	bar	10,0	10,0
max. hoogteverschil met boostpomp	m	12,0	stilstandtemperatuur	°C	176,0	170,0
max. hoogteverschil met terugloopvat	m	16,0	breedte	mm	2.033	1.233
verval leidingen zonnecircuit	%	4 of 4 cm/m	hoogte	mm	1.233	2.033
<b>pompen hoog rendement</b>			diepte	mm	80	80
standaard (ingebouwd) hoog rendementpomp		15-85 PM (65 W)	gewicht	kg	37,0	37,5
extra 2 <sup>de</sup> pomp (optie) laag energie		15-65 PM (80 W)	<b>absorber</b>			
<b>warmtewisselaar zonnecircuit</b>			- breedte	mm	1.978	1.178
oppervlakte warmtewisselaar	m <sup>2</sup>	1,3	- hoogte	mm	1.178	1.978
hoeveelheid collectorvloeistof	l	8,5	- diepte	mm	0,5	0,5
max. temperatuur collectorvloeistof	°C	110,0	- materiaal (vacuüm coating)		aluminium	aluminium
max. warmwatertemperatuur	°C	75,0	- laag		donker blauw	donker blauw
<b>afmetingen</b>			- absorptiecoëfficiënt α	%	95,0	95,0
buitendiameter boiler/zonder isolatie	mm	600/500	- stralingsvermogen emissie ε	%	5,0	5,0
breedte	mm	608	veiligheidsglas	mm	3,2	3,2
diepte	mm	774	transmissiecoëfficiënt τ (Tau)	%	91,0	91,0
hoogte	mm	1.692	<b>isolatie</b>			
koud- en warmwateraansluiting		R ¾	- dikte	mm	40,0	40,0
aansluiting vertrek-retour zonnecircuit	mm	10	- warmtedoorgangcoëfficiënt λ	W/m <sup>2</sup> K	0,035	0,035
gewicht (leeg/gevuld)	kg	136,0/390,0	- dichtheid ρ	kg/m <sup>3</sup>	55,0	55,0
<b>elektra</b>			<b>rendement &amp; coëfficiënten</b>			
elektrische voeding	V/hz	230/50	optisch rendement η <sub>0</sub> (EN 12975)	%	80,1	81,4
max. opgenomen elektrisch vermogen	W	140,0	warmteverliescoëfficiënt K1	W/m <sup>2</sup> K	3,76	2,645
vermogen elektrische weerstand	kW	2,7	warmteverliescoëfficiënt K2	W/m <sup>2</sup> K <sup>2</sup>	0,012	0,033
max. contactbelasting + weerstand	A	12,0	<b>installatie</b>			
werkspanning voelers	V	5,0	montagehoek dakopbouw	°	15 - 75	15 - 75
min. sectie voelers/elektrische voeding	mm <sup>2</sup>	0,75 / 1,5	montagehoek plat dak	°	30 - 45 - 60	30 - 45 - 60
beschermklasse		IP 21				