

Technische fiche: auroTHERM VFK 145 V - VFK 145 H

bijzondere kenmerken

- thermisch zonne-energiesysteem onder druk
- vlakke zonnecollector met homogene oppervlakte
- bruto oppervlakte 2,51 m²
- structuurglas 3,2 mm dik (veiligheidsglas)
- hard geanodiseerd zwart aluminium frame
- CE-gekeurd
- Solar Keymark
- verticale opstelling = auroTHERM VFK 145 V
- horizontale opstelling = auroTHERM VFK 145 H

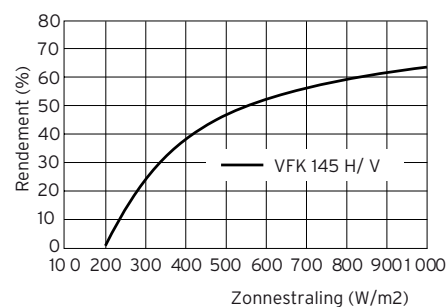
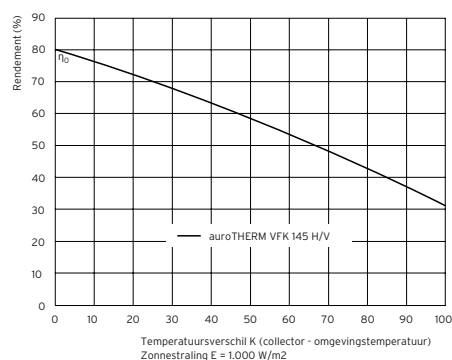
uitrusting

- hoogwaardige absorber uit aluminium/koper (serpentin)
- CFK-vrije thermische isolatie (roestwol 40 mm)
- eenvoudige montage
- geringe hoogte en gewicht
- bij levering voorzien van een montage- en zonnebeschermfolie

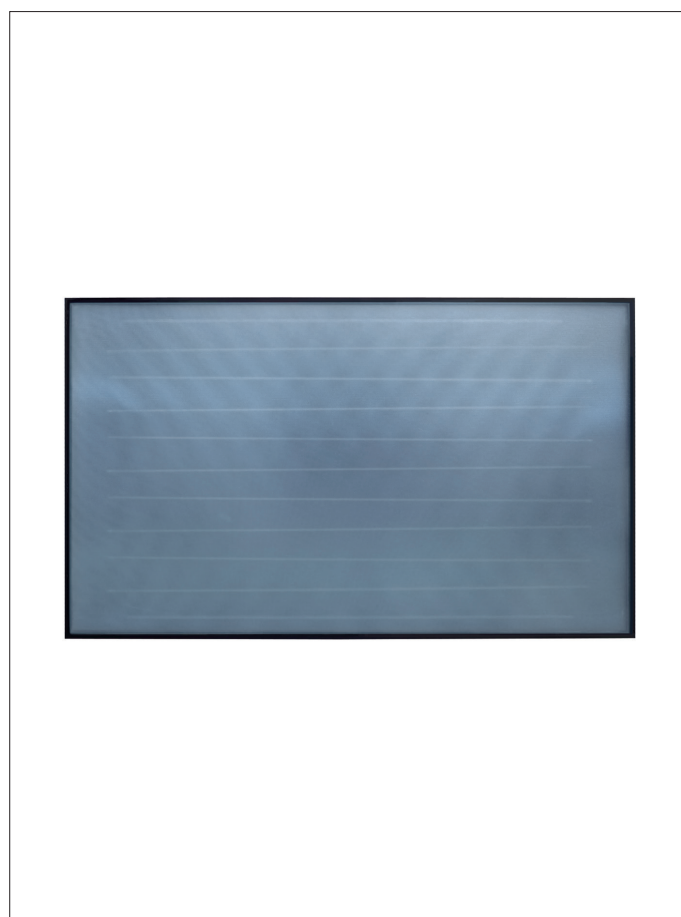
toepassingen

- warmwaterproductie met ondersteuning door zonne-energie
- te combineren met sanitaire zonneboilers type auroSTOR VIH S 300 tot 2000 l
- centrale verwarming met ondersteuning door zonne-energie
- te combineren met buffervaten allSTOR VPS .../3-5 of multifunctionele buffervaten allSTOR VPS .../3-7 en het zonne-energiestation auroFLOW exclusiv VPM S .../2
- zwembadverwarming met ondersteuning door zonne-energie
- uitsluitend geschikt voor huishoudelijke toepassingen
- opstellingsmogelijkheden zijn dakopbouw, dakinbouw of plat dak
- uitsluitend originele Vaillant vloeistof mag gebruikt worden
- alleen originele Vaillant accessoires mogen gebruikt worden voor de installatie en plaatsing van de vlakke collectoren auroTHERM VFK 145 V/H

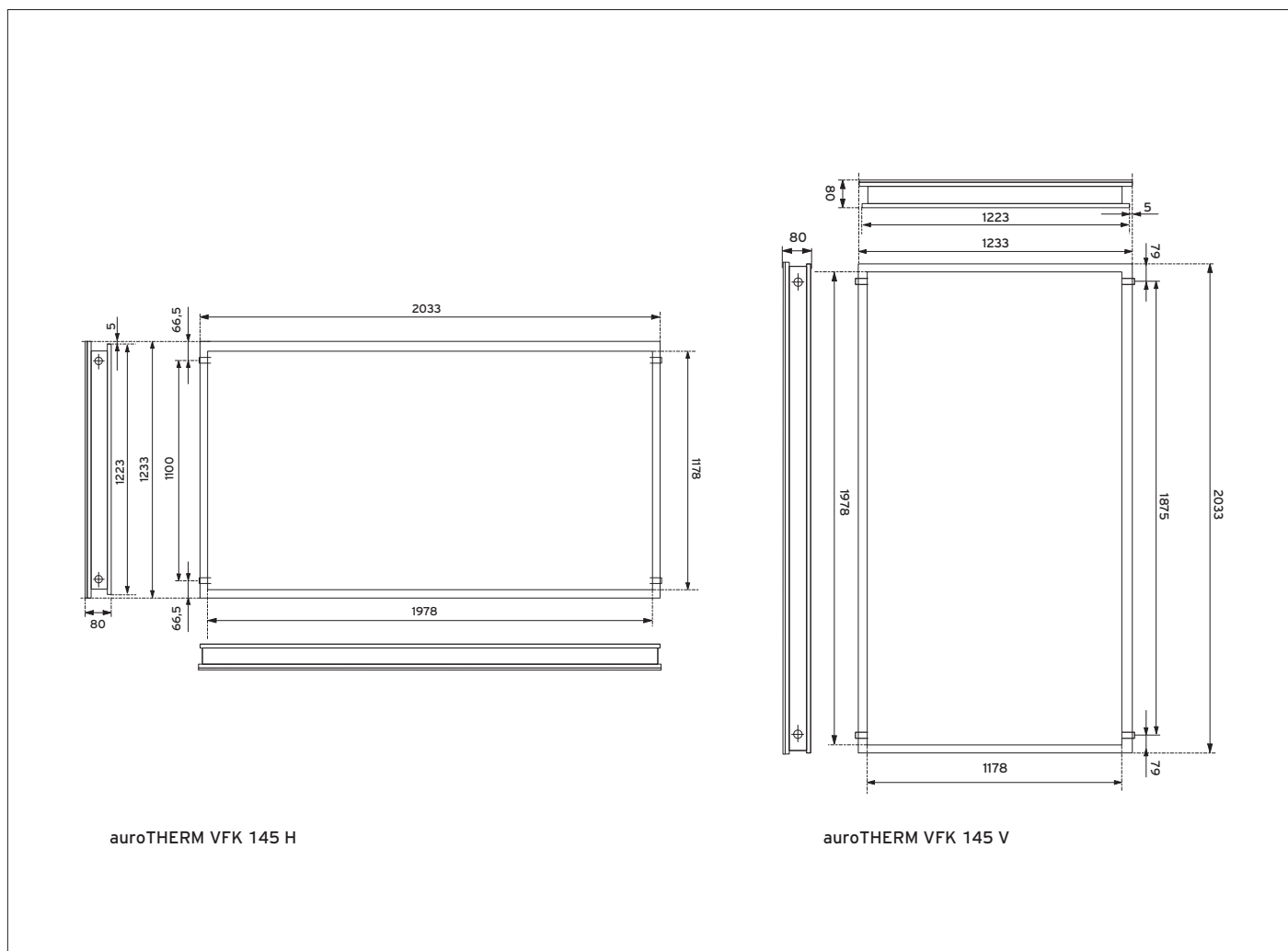
grafiek rendement vlakke collectoren



Benaming	Omschrijving	Artikelnummer
auroTHERM VFK 145 V	vlakke collector verticaal	0010008898
auroTHERM VFK 145 H	vlakke collector horizontaal	0010008899



Maatschets en aansluitpunten



Technische gegevens vlakke collectoren auroTHERM .../2		VFK 145 V	VFK 145 H
algemeen			
type absorber		spiraal	spiraal
model collector		verticaal	horizontaal
bruto oppervlakte	m ²	2,51	2,51
apertuur oppervlakte	m ²	2,35	2,35
volumen vloeistof	l	1,85	2,16
max. werkdruk	bar	10,0	10,0
stilstandtemperatuur	°C	199,0	199,0
breedte x hoogte x diepte	mm	2.033 x 1.233 x 80	1.233 x 2.033 x 80
gewicht	kg	37,0	37,0
absorber			
- breedte x hoogte x diepte	mm	1.978 x 1.178 x 0,5	1.178 x 1.978 x 0,5
- materiaal (vacuüm coating)		aluminium	aluminium
- laag		high selective blue	high selective blue
- absorptiecoëfficiënt α	%	95,0	95,0
- stralingsvermogen emissie ε	%	5,0	5,0
veiligheidsglas (prismatische structuur)	mm	3,2	3,2
transmissiecoëfficiënt τ (Tau)	%	91,0	91,0
isolatie			
- dikte	mm	40,0	40,0
- warmteovergangcoëfficiënt λ	W/m ² K	0,035	0,035
- dichtheid ρ	kg/m ³	55,0	55,0
rendement & coëfficiënten			
optisch rendement η ₀ (EN 12975)	%	79,0	79,8
warmteverliescoëfficiënt K1	W/m ² K	3,72	3,79
warmteverliescoëfficiënt K2	W/m ² K ²	0,016	0,016
installatie			
montagehoek dakopbouw	°	15 - 75	15 - 75
montagehoek plat dak	°	30 - 45 - 60	30 - 45 - 60
max. windbelasting	kg/Nm ²	1,6	1,6
max. regen/sneeuwbelasting	kg/Nm ²	5,0	5,0