

Technische fiche: kamerthermostaat calorMATIC VRT 370f

bijzondere kenmerken

- modulerende kamerthermostaat met verlichte display (voeding op batterijen)
- basisstation/antenne wordt in de ketel ingebouwd of tegen de wand gemonteerd met behulp van de meegeleverde sokkel (eBUS)
- intuïtieve bediening zonder voorkennis
- extra brede display met tekst en symbolen (23 talen)
- snelle inbedrijfname door een installatieassistent
- weekprogramma voor verwarming, sanitair en omloopcircuit
- nachtverlaging
- speciale functies zoals:
 - keuze tussen automatische aanpassing van de vertrekwatertemperatuur of aan/uit-sturing
 - zomerfunctie
 - partyfunctie
 - functie 1 dag thuis of afwezig
 - anti-legionellabescherming
 - vakantieprogramma
 - eenmalige boileropwarming buiten de geprogrammeerde uren
 - automatische aanpassing zomer/winter uur
 - sturing omloop pomp (met accessoire module VR 40, alleen voor de ecoTEC pro)
 - volgende onderhoudsbeurt
 - weergave actuele waterdruk cv-installatie
 - weergave bereik draadloze verbinding
 - weergave batterij status
- eBUS-verbinding (2-draads)

toepassingen

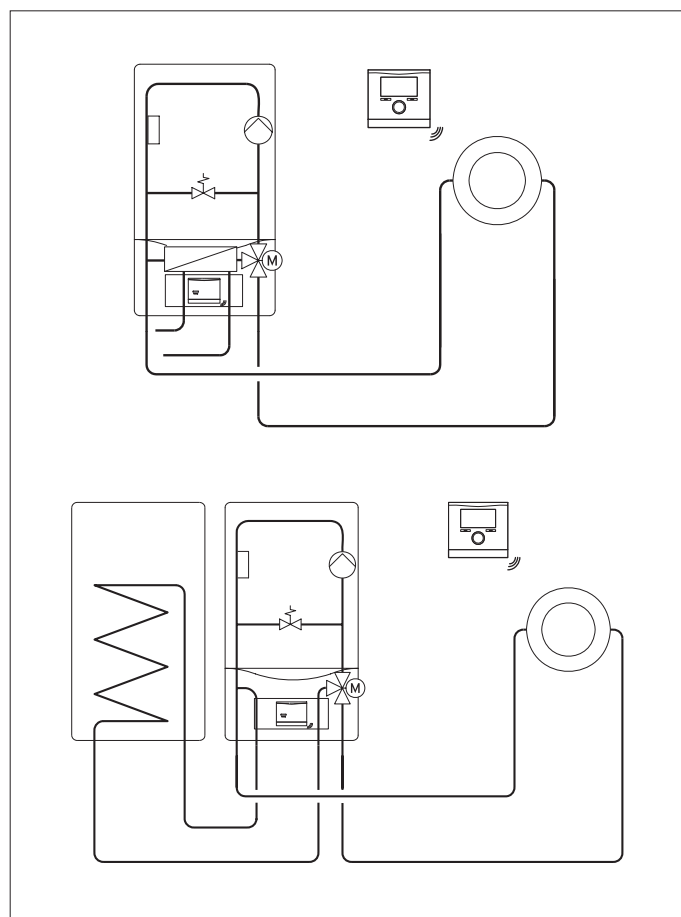
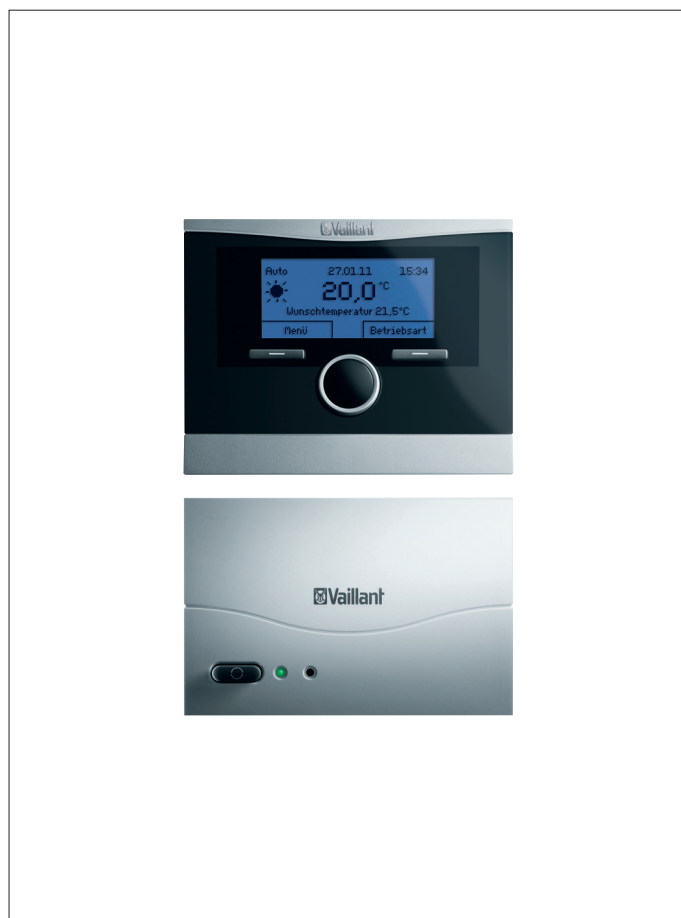
- kamerthermostaat voor 1 ongemengd cv-circuit
- automatische aanpassing van de vertrekwatertemperatuur in functie van het temperatuursverschil tussen de actuele en gewenste binnentemperatuur
- voor alle Vaillant verwarmingsketels met eBUS-aansluiting
- in combinatie met een sanitaire warmwaterboiler

uitrusting

- kamerthermostaat
- wandsokkel voor kamerthermostaat
- basisstation/antenne
- wandsokkel voor basisstation/antenne
- set batterijen (4 x AA)
- klein materiaal (schroeven en pluggen)

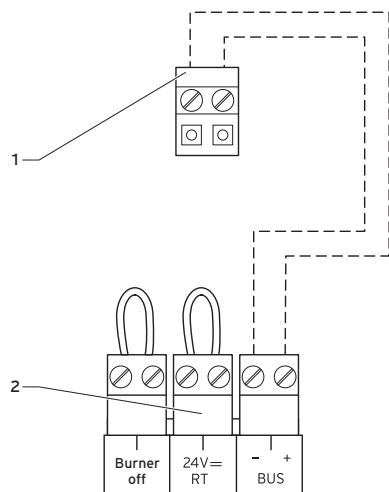
accessoires

- module 2 van 7 (code 0020017744)



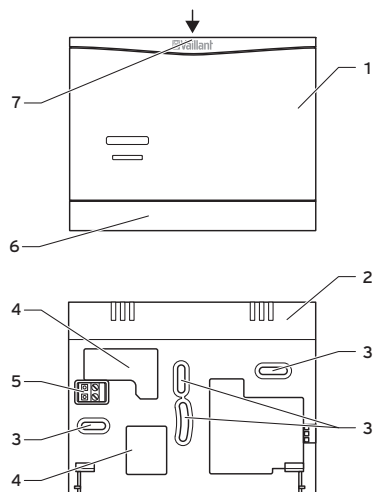
Benaming	Artikelnummer
calorMATIC VRT 370f	0020108149

Maatschets en aansluitpunten



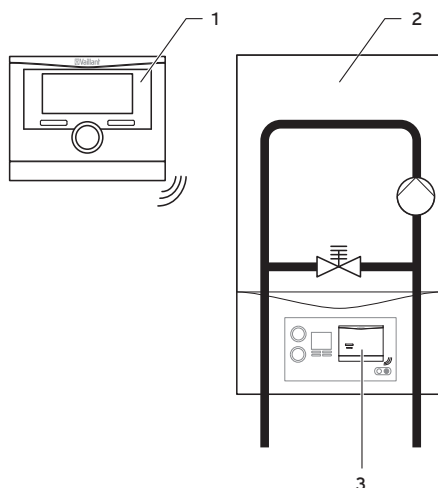
Legende:

- 1 klemmen basisstation/antenne
- 2 klemmen Vaillant-ketel



Legende:

- 1 antenne
- 2 wandsokkel
- 3 bevestiging
- 4 kabeldoorvoer
- 5 klemmen eBUS
- 6 bescherming
- 7 bevestiging



Legende:

- 1 regelaar
- 2 wandketel
- 3 antenne

Technische gegevens		VRT 370 f	antenne
bedrijfsspanning U _{max} levensduur batterijen opgenomen stroom	V - mA	4 x 1,5 (AA) ca. 1,5 jaar -	24 - < 60
max. toegelaten omgevingstemperatuur	°C	50	50
frequentie zendvermogen reikwijdte open veld reikwijdte in een gebouw, ca.	MHZ mW m m	868 < 10 > 100 ca. 25	868 < 10 > 100 ca. 25
afmetingen met wandsokkel hoogte breedte diepte	mm mm mm	115 147 50	115 147 50
beschermingsgraad beschermingsklasse regelaar	- -	IP 20 III	IP 20 III