

Technische fiche: kamerthermostaat calorMATIC VRT 50

bijzondere kenmerken

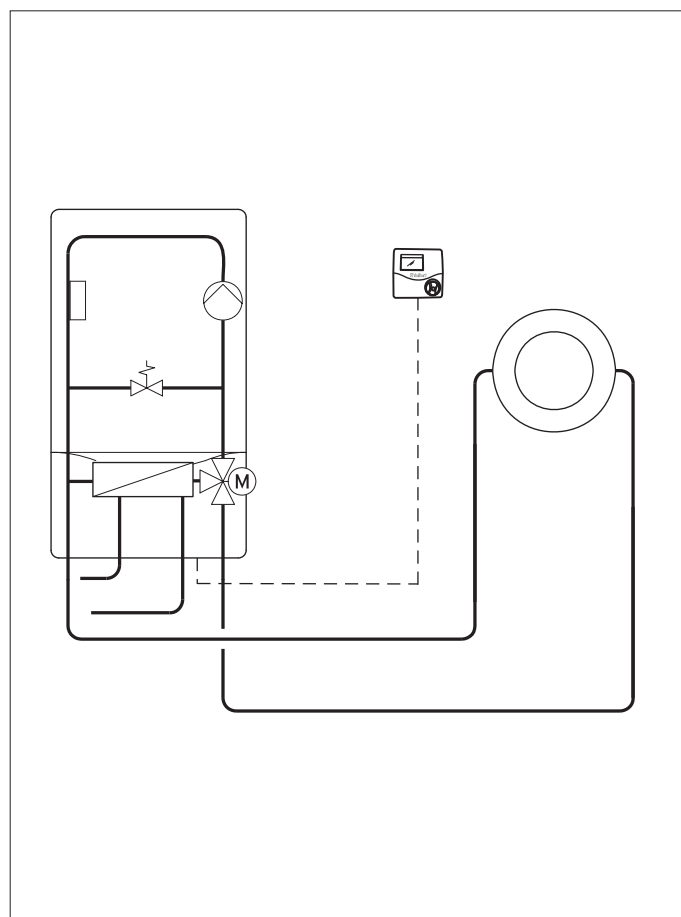
- modulerende kamerthermostaat met digitale display
- bedieningscomfort door draai- en kliksysteem
- digitale weergave van de actuele kamertemperatuur
- speciale functies zoals:
 - keuze tussen automatische aanpassing van de vertrekwatertemperatuur of aan/uit-sturing
 - status sanitaire warmwaterproductie
 - in of uitschakelen warme startfunctie (alleen combi wandketel)
- digitale weergave van:
 - symbool sanitaire warmwaterproductie
 - symbool vlam werking of storing van de ketel
 - actuele binnentemperatuur
 - volgende onderhoudsbeurt
- eBUS-verbinding (2-draads)

toepassingen

- kamerthermostaat voor 1 ongemengd cv-circuit
- automatische aanpassing van de vertrekwatertemperatuur in functie van het temperatuursverschil tussen de actuele en gewenste binnentemperatuur
- voor alle Vaillant verwarmingsketels met eBUS-aansluiting
- in combinatie met een combi gaswandketel

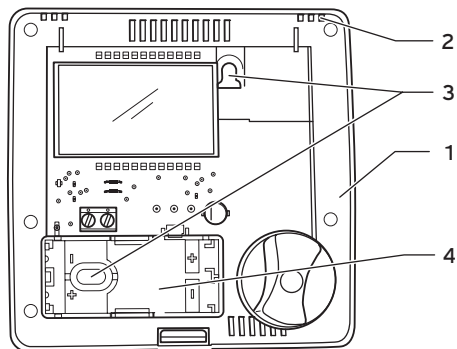
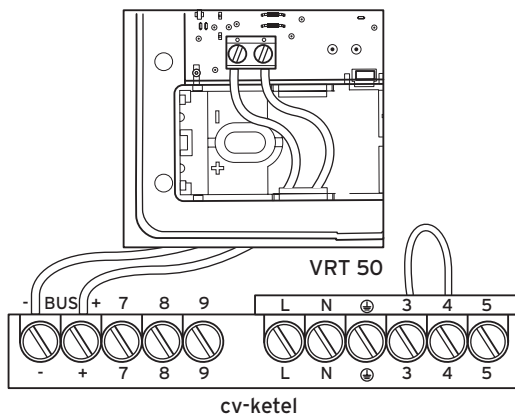
uitrusting

- kamerthermostaat
- wandsokkel
- klein materiaal (schroeven en pluggen)

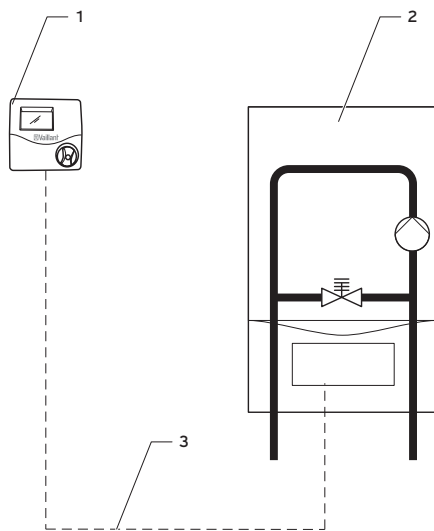


Benaming	Artikelnummer
calorMATIC VRT 50	0020018265

Maatschets en aansluitpunten



- Legende:**
 1 regelaar
 2 bevestiging deksel
 3 bevestigingsopeningen
 4 kabeldoorvoer



- Legende:**
 1 regelaar
 2 wandketel
 3 eBUS-verbinding

Technische gegevens	calorMATIC VRT 50	
bedrijfsspanning U _{max} . opgenomen stroom	V mA	24 17
max. toegelaten omgevingstemperatuur	°C	50
sectie bedrading	mm ²	0,75 ... 1,5
afmetingen met wandsokkel		
hoogte	mm	97
breedte	mm	97
diepte	mm	27
beschermingsgraad	-	IP 20
beschermingsklasse regelaar	-	III