

Technische fiche: evenwichtsflessen WH 27 en WH 35

bijzondere kenmerken WH 27

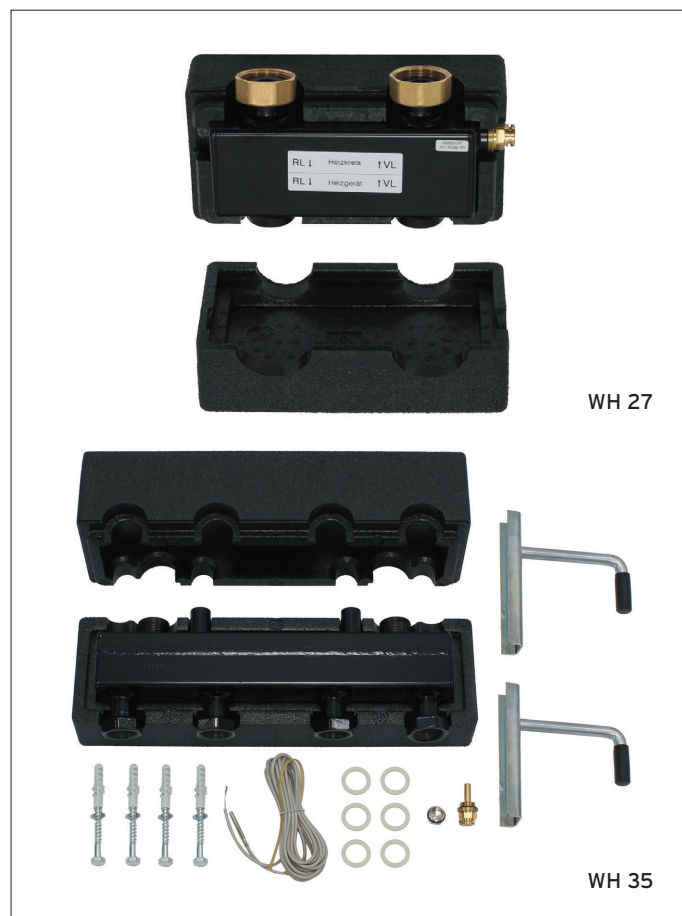
- collector voor 1 pompgroep van Vaillant
- met ingebouwde evenwichtsfles
- volledig geïsoleerd
- debiet 2,7 m³/h (ΔT 20)
- aansluiting primair Rp 1, secundair G 1¼

bijzondere kenmerken WH 35

- collector voor 2 pompgroepen van Vaillant (met of zonder mengkraan)
- met ingebouwde evenwichtsfles
- volledig geïsoleerd
- debiet 3,5 m³/h (ΔT 20)
- aansluiting primair G 1¼, secundair G 1¼

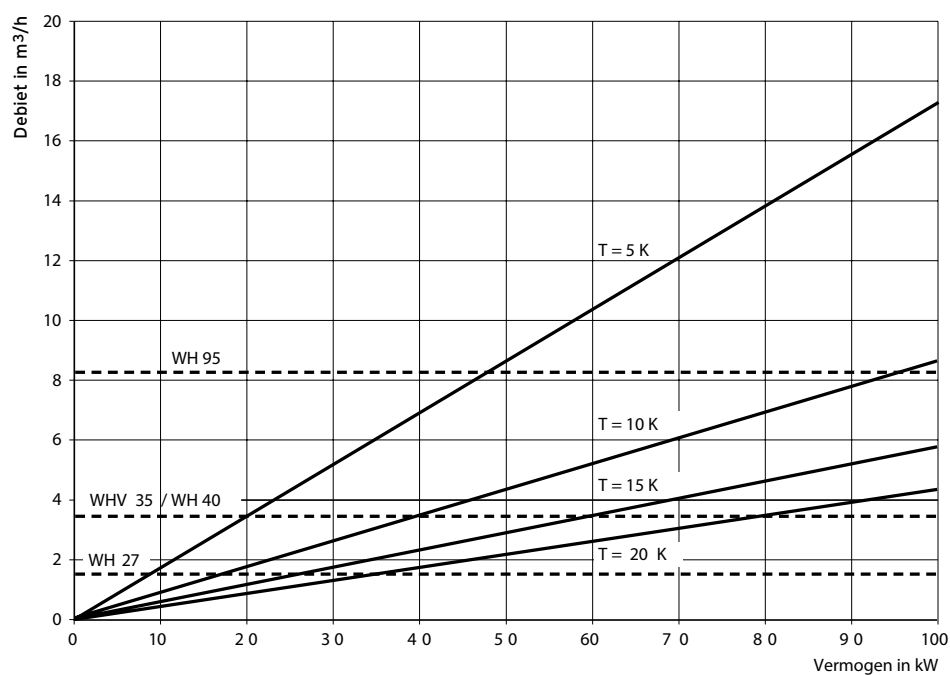
accessoires

- voeler VR 10 (code 306787)



WH 27

WH 35



Benaming	Omschrijving	Artikelnummer
WH 27	evenwichtsfles voor 1 pompgroep	306727
WH 35	evenwichtsfles voor 2 pompgroepen	0020042429

Maatschets en aansluitpunten

