

Technische fiche: aroCOLLECT VWL 11/4 SA

bijzondere kenmerken

- buitenunit speciaal ontworpen voor de lucht/-waterwarmtepompen flexoCOMPACT VWF /4 en flexoTHERM VWF /4
- 1 buitenunit VWL 11/4 SA voor VWF 5 - 8 en 11 kW
- 2 buitenunits VWL 11/4 SA voor VWF 15 en 19 kW
- robuuste en lichte buitenunit
- korte montagetijd door compacte bouwwijze
- buitenunit verbonden met de warmtepomp d.m.v. PE-leidingen gevuld met water/glycol (geen isolatie noodzakelijk)
- geen thermische leidingverliezen
- geen bevroeringsgevaar bij stroomuitval
- flexibele installatiekeuze van de buitenunit dankzij leidingafstanden tot 30 m
- leidingafstand ≤ 10 m in DN 40 mm
- leidingafstand > 10 m tot ≤ 30 m in DN 50 mm
- geluidsarm (47 dB bij A7)
- softstart ventilator (0 -> 100% in 1 min 40 s)
- efficiënte automatische passieve en actieve ontdooiingsfunctie
- eBUS-communicatie tussen de buitenunit en de warmtepomp
- elektrische voeding 3x 400 V/50 Hz

toepassingen

- buitenunit uitsluitend voor de lucht/-waterwarmtepompen flexoCOMPACT VWF /4 en flexoTHERM VWF /4
- installatie op een plat dak of vrije opstelling in de tuin

uitrusting

- autonome regeling
- geluidsreducerende ommanteling
- programma met actieve geluidsdemping (nachtmodus)
- verticale warmtewisselaar uit koper met aluminium lamellen
- aluminium lamellen voorzien van een speciale blauwe coating
- 2 temperatuurvoelers (luchtzijdig en waterzijdig)
- toerental gestuurde ventilator met softstart
- ventilatorschoepen vervaardigd uit een corrosiebestendige aluminiumlegering voorzien van glasvezelversterkt kunststof
- ingebouwde elektrische weerstand voor de ontdooiing
- condenspan met afvoer

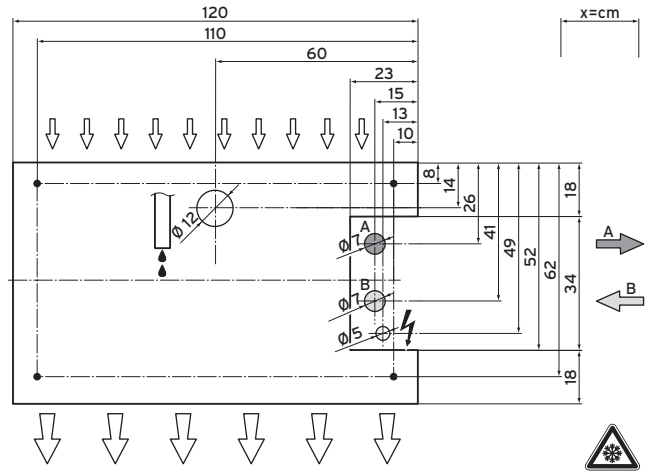
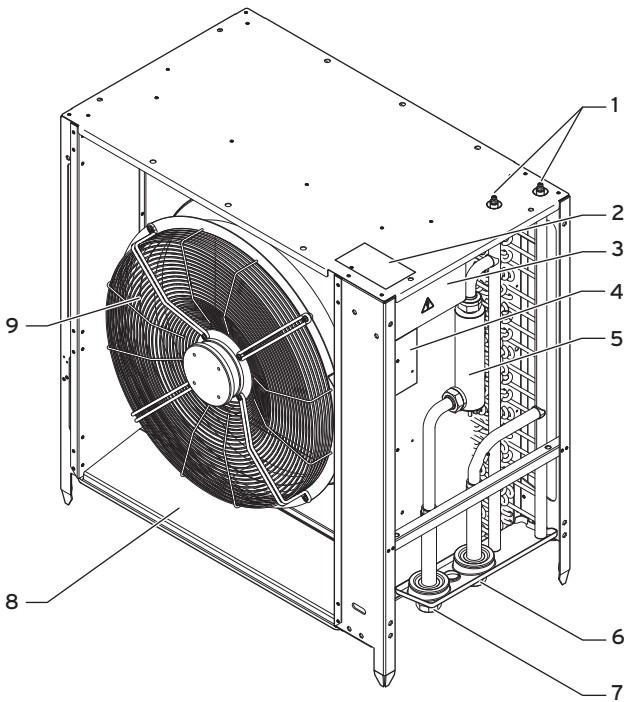
accessoires

- sokkel buitenunit (code 0020213871) verplicht accessoire
- verhogings sokkel buitenunit (code 0020093781)
- installatieset DN 40 voor 1 buitenunit (code 0020087227)
- installatieset DN 50 voor 1 buitenunit (code 0020087831)
- installatieset DN 40 voor 2 buitenunits (code 0020112794)
- installatieset DN 50 voor 2 buitenunits (code 0020112795)
- installatieset Tichelmann DN 50 voor 2 buitenunits (code 0020205408)
- installatieset plat dak DN 50 voor 2 buitenunits (code 0020087829)
- set PE-leidingen 2x 10 m DN 40 (code 0020087224)
- set PE-leidingen 2x 20 m DN 50 (code 0020087225)
- set PE-leidingen 2x 30 m DN 50 (code 0020087226)
- vulstation bronccircuit (code 0020106265)
- expansievat voor bronccircuit tot 11 kW (code 302097)
- expansievat voor bronccircuit van 15 tot 19 kW (code 302098)
- voor meer accessoires gelieve de actuele prijslijst te raadplegen



Benaming	Type	Artikelnummer
aroCOLLECT VWL 11/4 SA	400 V	0010016716

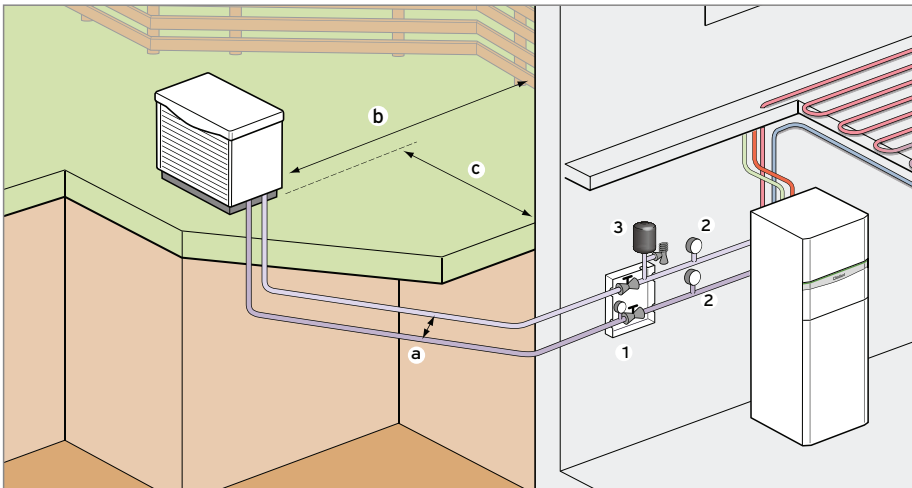
Installatie en aansluitpunten



Legende

- 1 ontluchters
- 2 kenplaatgegevens
- 3 elektrische bord
- 4 kenplaatgegevens service
- 5 elektrische weerstand
- 6 aansluiting vertrekleiding 'warm' naar warmtepomp (A)
- 7 aansluiting retourleiding 'koud' van de warmtepomp (B)
- 8 sokkel (accessoire)
- 9 ventilator

Schema met 1 buitenunit

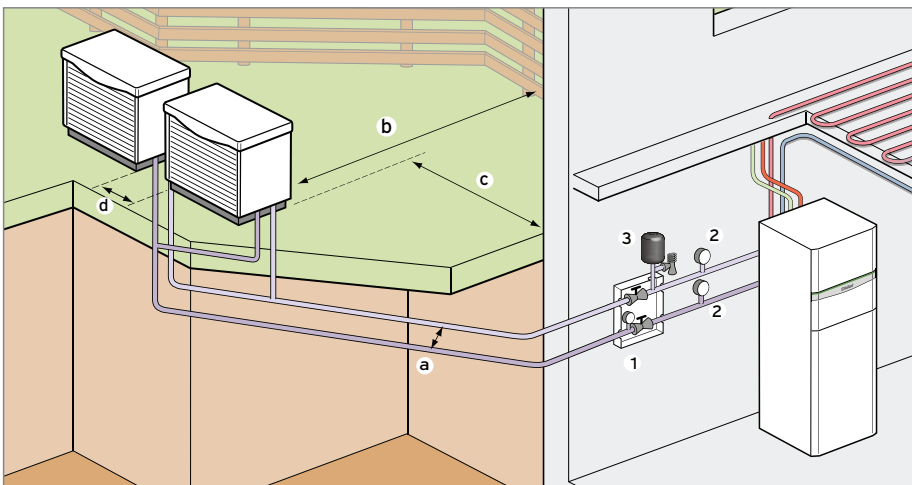


Legende

- 1 vulstation
- 2 thermometers
- 3 expansievat en veiligheidsgroep

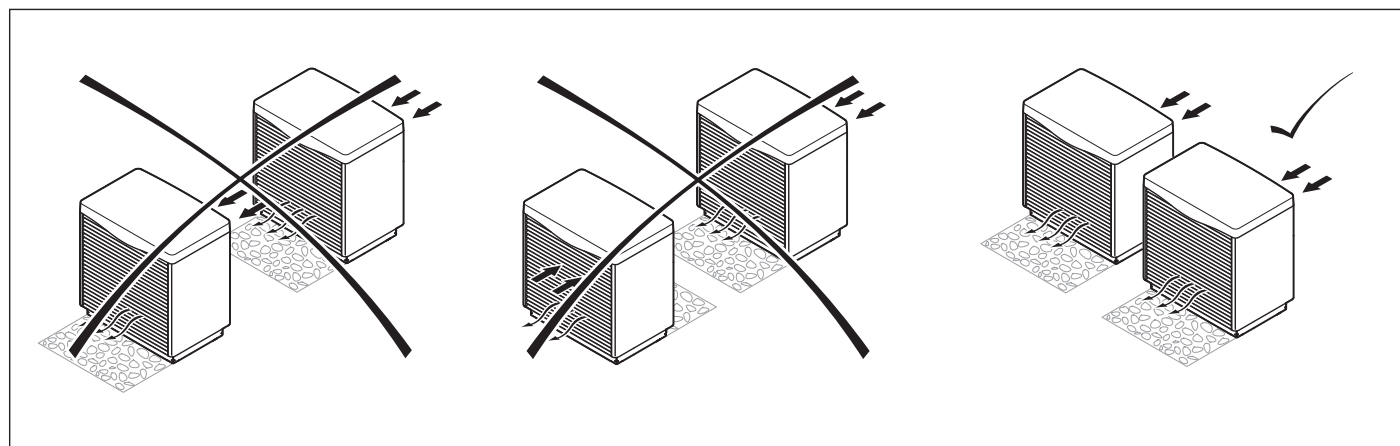
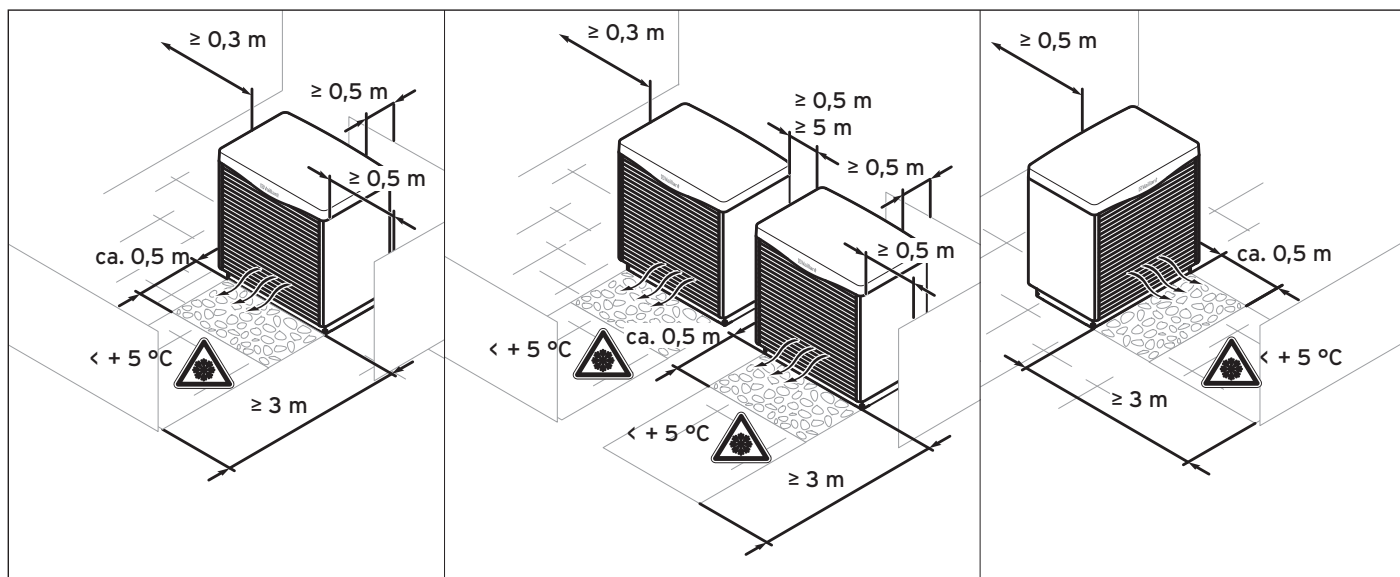
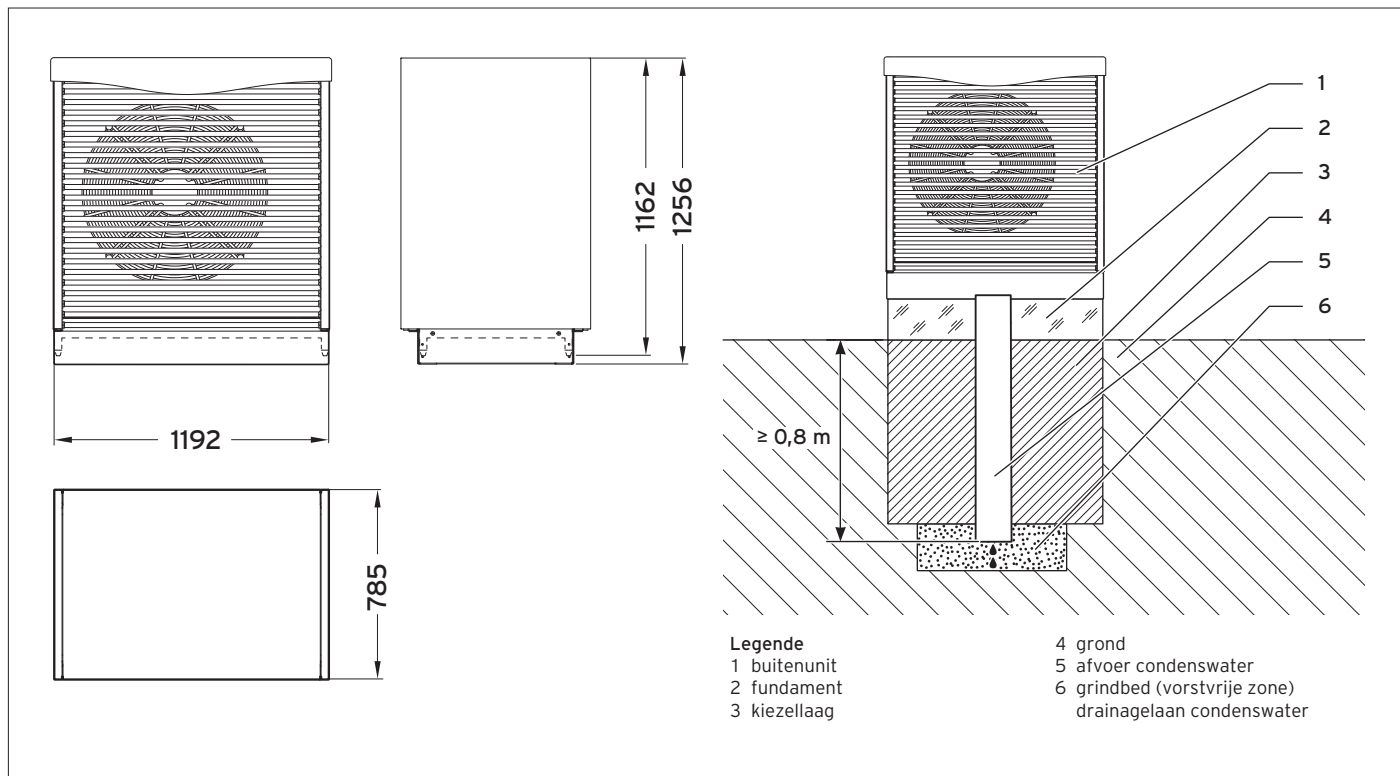
- a min. afstand tussen de leiding 0,7 m
- b min. afstand t.o.v. bouwgrens 0,5 m
- c min. afstand t.o.v. het gebouw 0,5 m
- d min. afstand tussen de units 0,5 m
- min. diepte van de leidingen $\geq 0,8$ m

Schema met 2 buitenunits



Aansluiting van 2 buitenunits volgens het Tichelmann-principe:
 ≤ 10 m DN 40 mm
 > 10 m ≤ 30 m DN 50 mm

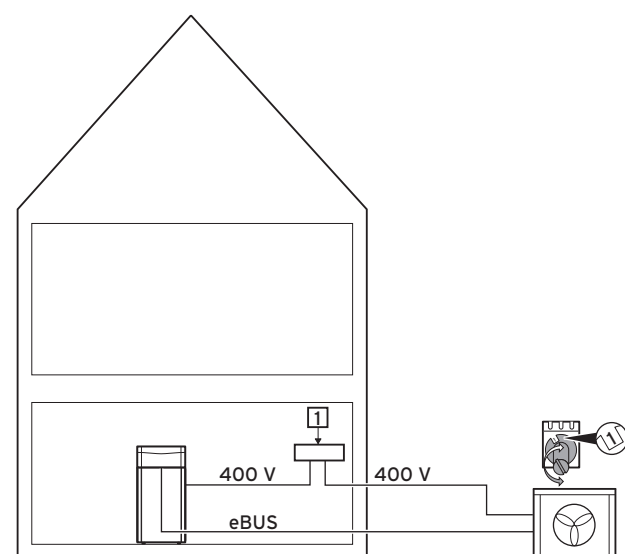
Maatschetsen en min. afstanden



Technische gegevens

aroCOLLECT VWL 11/4 SA		VWF 58/4 VWF 57/4 S1 400 V	VWF 88/4 VWF 87/4 S1 400 V	VWF 118/4 VWF 117/4 S1 400 V	VWF 157/4 S1 400 V	VWF 197/4 S1 400 V
vermogen						
vermogen (A2/W35 ΔT 5K volgens EN 14511)	kW	5,70	7,80	10,30	13,90	17,40
opgenomen vermogen	kW	1,40	2,10	2,70	3,50	4,80
prestatiecoëfficiënt (COP)	kW	4,20	4,00	3,90	4,10	3,70
vermogen (A7/W35 ΔT 5K volgens EN 14511)	kW	6,20	8,80	11,50	15,30	19,80
opgenomen vermogen	kW	1,40	2,00	2,60	3,30	4,60
prestatiecoëfficiënt (COP)	kW	4,80	4,60	4,60	4,80	4,40
actief koelvermogen (A35/W18 ΔT 5K volgens EN 14511)	kW	6,60	8,60	12,10	15,80	22,30
opgenomen vermogen	kW	1,60	2,80	3,70	4,40	6,20
EER (A35/W18 ΔT 5K volgens EN 14511)	kW	4,30	3,20	3,40	3,90	3,40
geluidsniveau buitenunit (A7/W35, A7/W45, A7/W55 EN 14511)	db(A)	≤ 42,7	≤ 50,6	≤ 56,0	≤ 49,5*	≤ 49,5*
* als beide units gelijktijdig werken ligt het geluidsniveau 3 db(A) hoger						
installatie		1	1	1	2	2
aantal buitenunits						
opstelling				buiten		
min. en max. omgevingstemperatuur	°C			-22 ... 40		
vloeistof				ethyleenglycol 44% / water 56%		
max. werkdruk	bar			3,0		
min. en max. ingangstemperatuur broncircuit	°C			-28 ... 60		
volume broncircuit buitenunit	l			19,8		
max. lengte leidingen broncircuit (vertrek en retour)	m			2 x 30,0		
diameter leidingen broncircuit tot ≤ 10 m	mm			DN 40 (40 x 3,8)		
diameter leidingen broncircuit > 10 m tot ≤ 30 m	mm			DN 50 (50 x 4,6)		
diepte leidingen broncircuit	m			0,2 ... 1,5		
materiaal leidingen broncircuit	PE			PE 100 of PE 80		
aansluitingen						
aansluiting vertrek- en retour broncircuit	"			Rp 1½		
aansluiting condensafvoer	mm			70		
afmetingen						
hoogte met sokkel	mm			1260		
breedte	mm			1200		
diepte	mm			785		
gewicht (bedrijfsklaar)	kg			185		
elektra						
algemene elektrische voeding per buitenunit	V/hz			3/N/PE 400/50		
zekeringen te voorzien (type B traag 3-polig)	A			10		
max. opgenomen elektrisch vermogen	kW			6,3		
opgenomen elektrisch vermogen weerstand	kW			6,0		
opgenomen elektrisch vermogen ventilator	kW			0 ... 0,25		
opgenomen elektrisch vermogen elektronica	kW			0,01		
beschermklasse				IP 25		

Schema met 1 buitenunit



Schema met 2 buitenunits

