

## Technische fiche: atmoSTOR VGH 130-160-190-220/5 XZU

### bijzondere kenmerken

- gasgestookte warmwaterboiler uit staal
- dompelbrander uitgerust met keramische staven
- lage NOx-uitstoot < 80 mg/kWh
- verbrandingskamer volledig met water omringd
- CE-gekeurd categorie I<sub>2E+</sub>
- energieklassen sanitair B
- sanitair tapprofiel L tot XXL

### toepassingen

- warmwaterproductie voor huishoudelijke toepassingen
- geschikte oplossing voor allerlei woningtypes, van appartementen tot ééngezins- en meergezinswoningen

### uitrusting

- geëmailleerd stalen vat
- magnesium beschermingsanode
- hoogwaardige thermische isolatie uit PU-schuim
- onderhoudsluik
- atmosferische brander uitgerust keramische staven
- gasblok met piezo-ontsteking
- thermo-elektrische waakvlambeveiliging
- traploos instelbare taptemperatuur (35 - 75 °C)
- temperatuurbegrenzer
- regelbare voetsteunen
- trekonderbreker met thermische terugslagbeveiliging (B11BS)
- kleur wit

### levering

- 1 x boiler compleet gemonteerd
- 1 x zakje met handleidingen

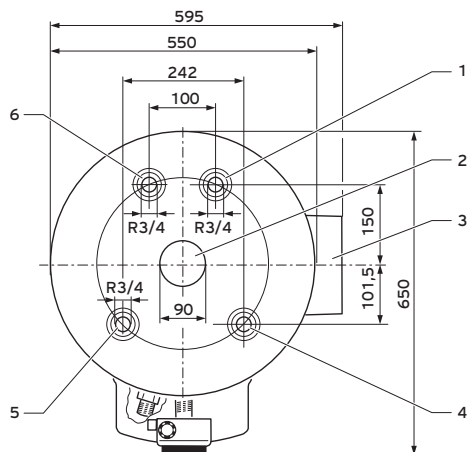
### accessoires

- gaskraan Rp ½" (code 0020175051)
- veiligheidsgroep sanitair 7 bar < 200 l ¾" (code 2328246)
- veiligheidsgroep sanitair 7 bar > 200 l 1" (code 0020146280)
- regelbare drukreductor sanitair 4 bar (code 2328247)



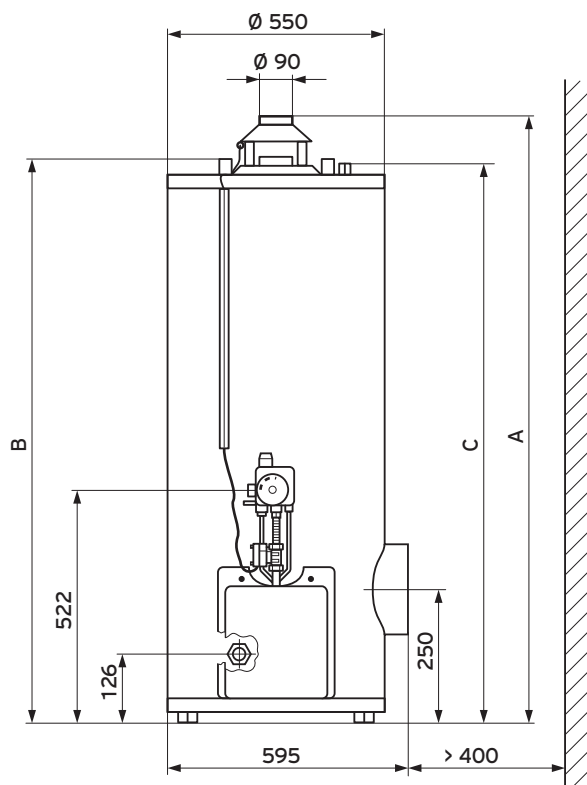
Benaming	Omschrijving	Inhoud	Artikelnummer
atmoSTOR	VGH 130/5 XZU	130 l	0010014077
atmoSTOR	VGH 160/5 XZU	160 l	0010014078
atmoSTOR	VGH 190/5 XZU	188 l	0010014079
atmoSTOR	VGH 220/5 XZU	220 l	0010014080

## Maatschets en aansluitpunten



### legende:

- 1 aansluiting koudwater R $\frac{3}{4}$  (blauwe ring)
- 2 schoorsteenaansluiting
- 3 onderhoudsluik
- 4 magnesium beschermingsanode
- 5 aansluiting omloopcircuit R $\frac{3}{4}$  (zwarte ring)
- 4 aansluiting warm water R $\frac{3}{4}$  (rode ring)



atmoSTOR	maat	A	B	C
VGH 130	mm	1.195	1.071	1.057
VGH 160		1.368	1.244	1.230
VGH 190		1.533	1.409	1.395
VGH 220		1.760	1.636	1.622

Technische gegevens atmoSTOR		VGH 130/5	VGH 160/5	VGH 190/5	VGH 220/5
nuttige inhoud boiler	l	130	160	188	220
energieklasse sanitair	-	B	B	B	B
sanitair tapprofiel	-	L	L	XL	XXL
energie-efficiëntie sanitair	%	66	62	66	73
nominaal vermogen	kW	6,30	7,25	8,20	8,20
gasdebiet (aardgas)	m <sup>3</sup> /h	0,8	0,9	0,95	0,95
gasdruk (aardgas)	mbar	20,0	20,0	20,0	20,0
rookgasdebiet	kg/h	19,0	21,0	24,0	24
rookgastemperatuur	°C	120	145	145	145
min. schouwtrek	mbar	0,5	0,5	0,5	0,5
geluidsniveau volgens ErP	dB(A)	40,0	43,0	43,0	42,0
max. werkdruk circuit sanitair	bar	10,0			
instelbereik taptemperatuur sanitair	°C	40 - 70			
tapdebiet in continu <sup>2)</sup>	l/h	155	178	202	202
puntdebiet <sup>2)</sup>	l/10 min	130	180	218	280
opwarmtijd ΔT 50 K	min	72	77	80	94
onderhoudsverbruik <sup>1)</sup>	kWh/24h	2,26	2,45	3,15	4,35
aansluiting koud- en warmwater	R	1			
aansluiting omloopleiding	R	$\frac{3}{4}$			
aansluiting gas	R	$\frac{1}{2}$			
aansluiting schoorsteen	Ø mm	90			
hoogte zonder en met trekonderbreker	mm	1.071/1.195	1.244/1.368	1.409/1.533	1.636/1.760
doormeter	Ø mm	550	550	550	550
breedte (inclusief onderhoudsluik)	mm	595	595	595	595
diepte (inclusief gasblok)	mm	650	650	650	650
gewicht leeg / gevuld	kg	72/202	80/240	87/275	95/314

R = buitendraad / Rp = binnendraad / G = buitendraad cilindrisch flensdichtend

1) bij een ΔT tussen omgevings- en warmwatertemperatuur van 40K

2) tapmengtemperatuur 45°C, boiler temperatuur 60°C, koudwatertemperatuur 10°C