

Technische fiche: buffervat VWZ MPS 40

bijzondere kenmerken

- compact buffervat
- voor de aansluiting van diverse energiebronnen (bv. warmtepomp en cv-ketel)

toepassingen

- te combineren met elke lucht/water-warmtepomp monoblok type aroTHERM VWL /2 en /3
- te combineren met elke lucht/water-warmtepomp split type aroTHERM VWL /5
- te combineren met de warmtepompen flexoCOMPACT VWF /4 en flexoTHERM VWF /4 (≤ 15 kW)
- verplicht te gebruiken in een hybride-opstelling
- te gebruiken als een buffervat of een retourvat
- te gebruiken wanneer er meerdere ongemengde of gemengde pompgroepen verwarming voorzien worden

uitrusting

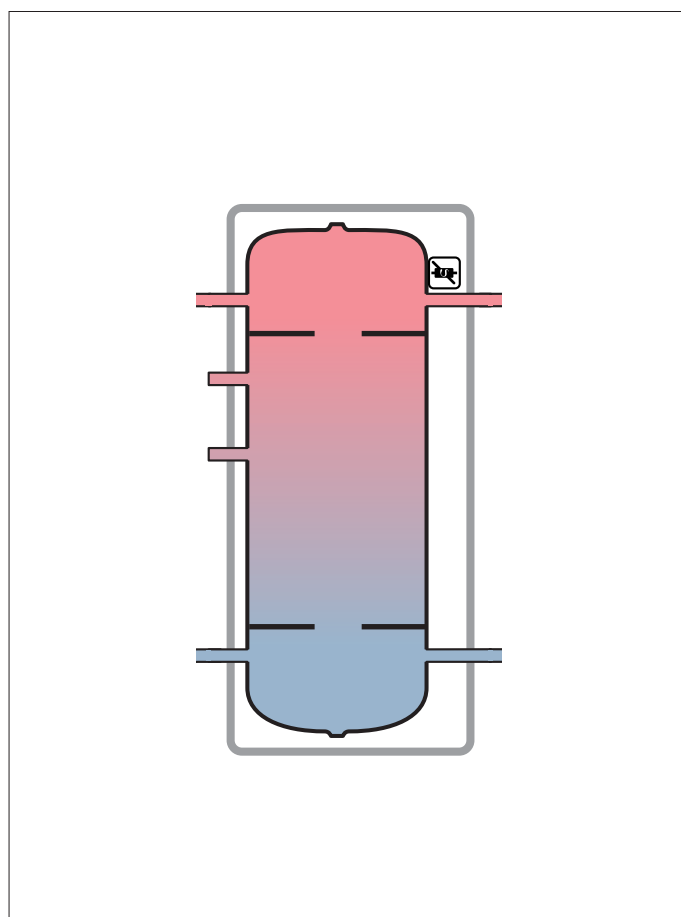
- thermisch en akoestisch geïsoleerde EPP-omkasting
- stalen vat voorzien van een anti-corrosielaag (coating zwarte laag)
- manuele ontluchter
- huls voor de vertrekwatervoeler
- meerdere primaire aansluitingsmogelijkheden voor diverse energiebronnen (bv. lucht/water-warmtepomp, cv-ketel)
- 4 aansluitingen vertrek-en retour primair 1 1/4"
- 2 aansluitingen vertrek-en retour verwarming 1"
- max. werkdruk 3 bar

levering

- 1x compact buffervat
- 3x isolatiekap 1"
- 1x isolatiekap 1 1/4"
- 1x zakje met toebehoren:
 - wandhouder
 - dichtingen
- 1x zakje met handleidingen

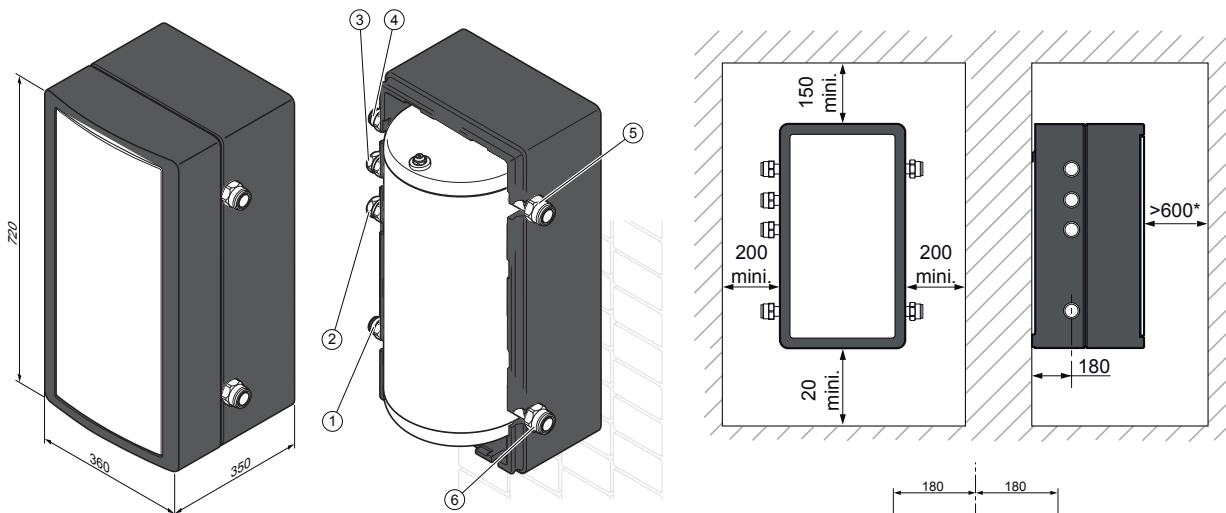
accessoires

- koppelstukken (2 stuks) 1" -> Ø 22 mm (0020212635)
- koppelstukken (2 stuks) 5/4" -> Ø 28 mm (0020212636)



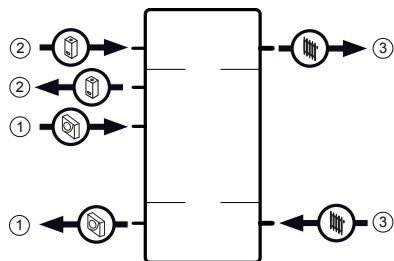
Benaming	Omschrijving	Artikelnummer
VWZ MPS 40	accessoire voor warmtepompen	0020145020

Maatschets en aansluitpunten

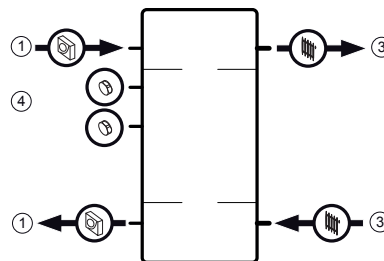


- 1 aansluiting G1"
- 2 aansluiting G1"
- 3 aansluiting G1"
- 4 aansluiting G1"
- 5 aansluiting G1¼"
- 6 aansluiting G1¼"

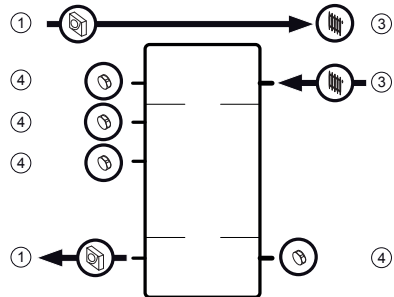
voorbeeld 1 : hybride-opstelling



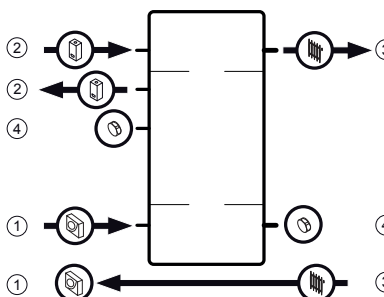
voorbeeld 2 : buffervat



voorbeeld 3 : retourvat



voorbeeld 4 : retourvat in hybride-opstelling



- legende**
- 1 warmtepomp
 - 2 cv-ketel
 - 3 cv-installatie
 - 4 dop

Technische gegevens		VWZ MPS 40
netto gewicht	kg	18,0
inhoud	l	40,0
max. werkdruk	bar	3,0
min. werkdruk	bar	0,5
aansluiting vertrek- en retour primair circuit (warmtepomp)	"	1¼
aansluiting vertrek- en retour verwarmingscircuit	"	1