

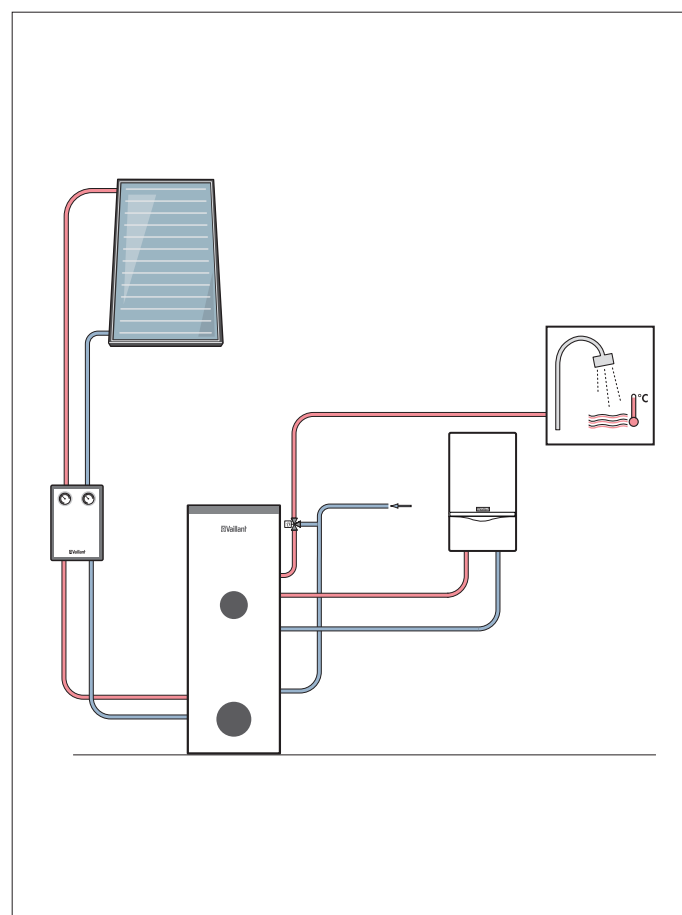
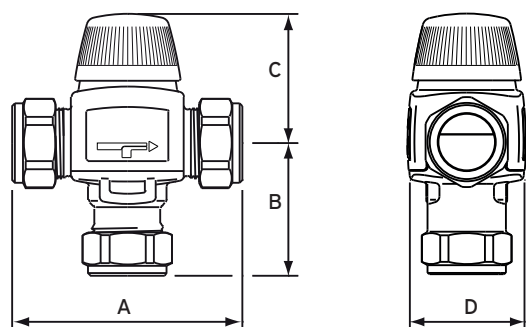
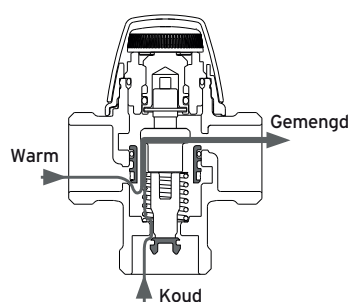
Technische fiche: thermostatisch mengventiel voor sanitaire installaties

bijzondere kenmerken

- thermostatische mengkraan 3/4" met 22 mm snelkoppelingen
- instelbereik tussen 30 en 70°C
- resistent tegen desinfectie
- lichaam vervaardigd uit messing
- terugslagklep koud water meegeleverd

toepassingen

- voor de begrenzing van de tapwatertemperatuur in combinatie met zonne-energiesystemen
- bescherming tegen verbranden (aangeraden temperatuur <60°C)
- toe te passen voor max. 5 woonheden en 3 gelijktijdige douche's



Technische gegevens		
drukklasse	Pn	10
drukverschil bij menging	Bar	3,0 (0,3 mPa)
Kvs-waarde (bij een druksval van 1 bar)	m ³ /u	1,5
max. temperatuur	°C	95,0
temperatuurstabiliteit	°C	ca. 2,0
afmetingen		
A	mm	86,0
B	mm	50,0
C	mm	52,0
D	mm	46,0
gewicht	kg	0,62

Benaming	Artikelnummer
thermostatisch mengventiel	302040