

Technische fiche: Elektrische waterverwarmer drukloos eloSTOR plus VEN

bijzondere kenmerken

- elektrische waterverwarmer
- drukloos systeem voor 1 kraan
- drukloze Vaillant-kraan verplicht (zie accessoires)
- plaatsing onder een lavabo = eloSTOR plus VEN U
- plaatsing boven een lavabo = eloSTOR plus VEN O
- inhoud 5 of 10 liter
- antivriesbeveiliging
- 2 jaar omnium waarborg

toepassingen

- warmwaterproductie voor huishoudelijke toepassingen (max. 85°C)
- geschikte oplossing voor allerlei woningtypes, van appartementen tot ééngezins- en meergezinswoningen

uitrusting

- waterkuip uit kunststof
- traploos instelbare temperatuur 40 - 85°C
- energiespaarstand 60 °C
- temperatuurkiezer met controlelampje
- temperatuurbegrenzer
- antivriesbeveiliging (8 °C)
- netsnoer 230 V~ met stekker
- kleur wit

levering

- 1x elektrische waterverwarmer met netsnoer 230 V~ en stekker
- 1x wandhouder
- 1x zakje met toebehoren: schroeven en pluggen
- 1x zakje met handleidingen

accessoires

- drukloze mengbatterij voor eloSTOR plus VEN U (code 302595)
- drukloze mengbatterij voor eloSTOR plus VEN O (code 000423)



eloSTOR plus O

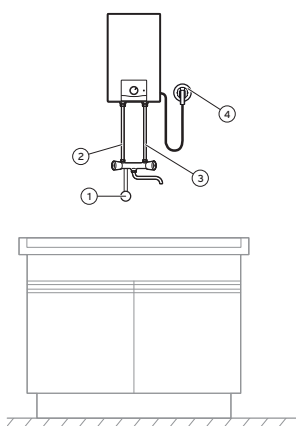


eloSTOR plus U

Modellen	Inhoud	Artikelnummer
eloSTOR plus VEN 5/7-5 O INT	5 l	0010021145
eloSTOR plus VEN 5/7-5 U INT	5 l	0010021146
eloSTOR plus VEN 10/7-5 O	10 l	0010021143
eloSTOR plus VEN 10/7-5 U	10 l	0010021144

Maatschets en aansluitpunten

eloSTOR O

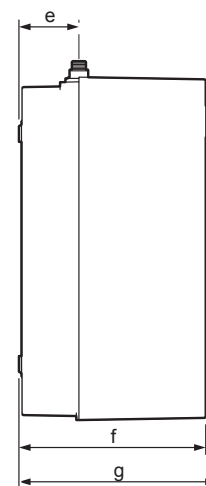
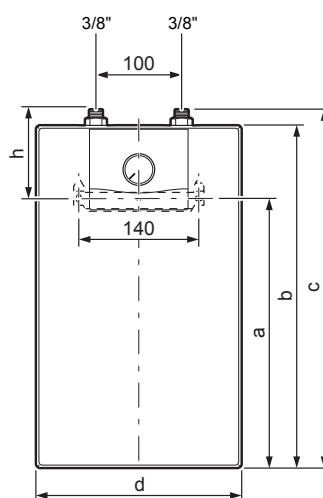
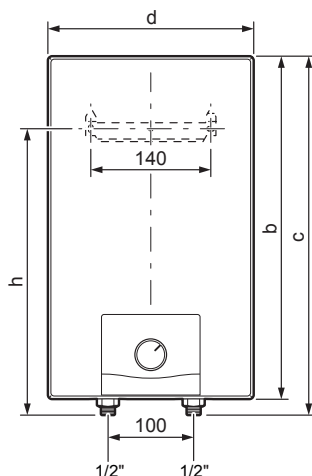
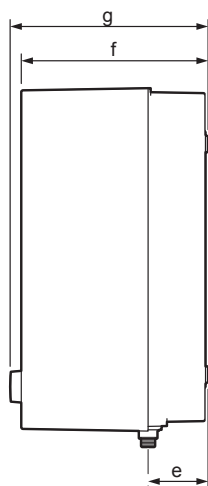
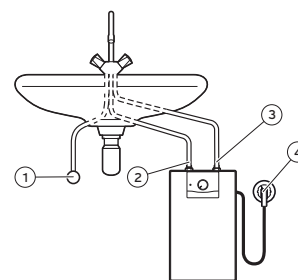


legende:

- 1 voeding koud water
- 2 uitgang warm water
- 3 ingang koud water
- 4 elektrische voeding

maat		5 O	5 U	10 O	10 u
a	mm	-	315	-	414
b		400	400	482	482
c		419	419	504	504
d		240	240	290	290
e		70	70	70	70
f		218	218	270	270
g		232	232	284	284
h		335	104	390	90

eloSTOR U



Technische gegevens eloSTOR plus		VEN 5/7-5 O INT	VEN 5/7-5 U INT	VEN 10/7-5 O	VEN 10/7-5 U
nuttige inhoud boiler	l	5	5	10	10
energieklasse sanitair	-	A	A	A	A
sanitair tapprofiel	-	XXS	XXS	XXS	XXS
energie-efficiëntie sanitair	%	37	38	37	37
type toestel		elektrische waterverwarmer volgens drukloos systeem voor de voeding van 1 kraan			
type installatie		installatie boven de lavabo	installatie onder de lavabo	installatie boven de lavabo	installatie onder de lavabo
maximale boiler temperatuur	°C	80			
instelbaar taptemperatuur warm water	°C	40 - 85			
stand 'economisch'	°C	60			
max. waterdruk	bar	5,0			
nominaal vermogen	kW	2,0	2,0	2,0	2,0
tapvolume aan 40 °C en boiler temperatuur op 85°C	l	9,5	9,5	17	17
koud- en warmwateraansluiting VEN ... O	R	½			
koud- en warmwateraansluiting VEN ... U	R	¾			
hoogte	mm	400	400	482	482
breedte	mm	240	240	290	290
diepte	mm	232	232	284	284
gewicht leeg / gevuld	kg	3,0 / 8,0	2,95 / 7,95	4,7 / 14,7	8,05 / 18,05
elektrische voeding	V / Hz	230 / 50	230 / 50	230 / 50	230 / 50
elektrisch verbruik in stand-by /24u	kWh	0,225	0,218	0,273	0,301
beschermklasse		IP 24 D	IP 24 D	IP 24 D	IP 24 D