

## Technische fiche: weersafhankelijke regelaar calorMATIC VRC 450f

### bijzondere kenmerken

- draadloze weersafhankelijke regelaar met verlichte display (voeding op batterijen)
- basisstation/antenne wordt in de ketel ingebouwd of tegen de wand gemonteerd met behulp van de meegeleverde sokkel (eBUS)
- buitenvoeler VRC 693 (2-draads)
- intuïtieve bediening zonder voorkennis
- extra brede display met tekst en symbolen (23 talen)
- snelle inbedrijfname door een installatieassistent
- adaptieve aanpassing van de stooklijn
- weekprogramma voor verwarming en sanitair
- nachtverlaging
- speciale functies zoals:
  - keuze tussen geen kamertemperatuurmeting, binnencompensatie of thermostaatfunctie
  - instelling stooklijn of automatische stooklijn
  - zomerfunctie
  - partyfunctie
  - functie 1 dag thuis of afwezig
  - vakantieprogramma
  - eenmalige boileropwarming buiten de geprogrammeerde uren
  - volgende onderhoudsbeurt
  - weergave actuele waterdruk cv-installatie
- eBUS-verbinding (2-draads)

### toepassingen

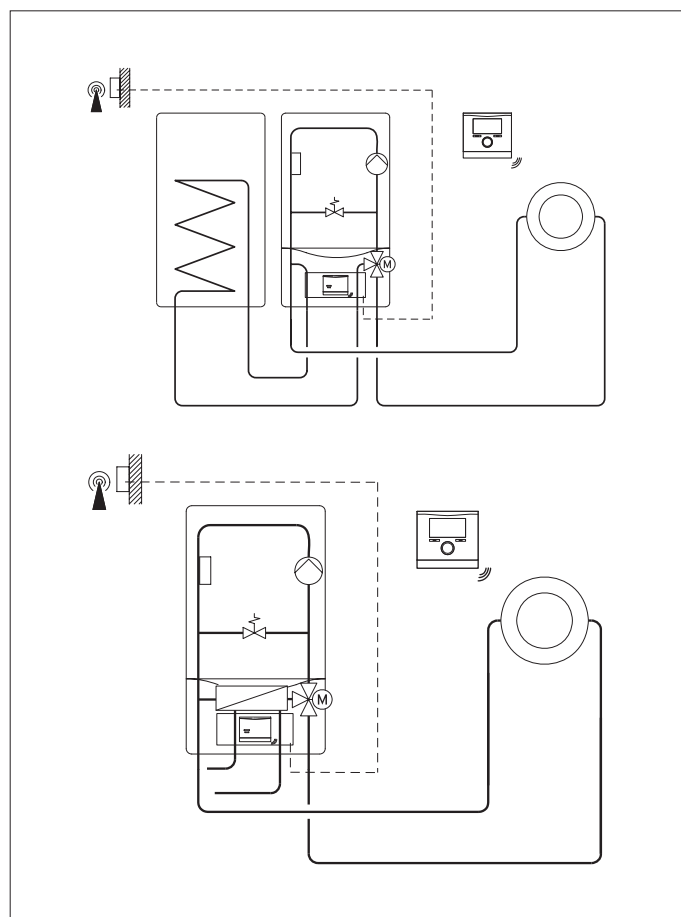
- regelaar met buitenvoeler voor 1 ongemengd cv-circuit
- voor alle Vaillant verwarmingsketels met eBUS-aansluiting

### uitrusting

- draadloze weersafhankelijke regelaar
- wandsokkel voor regelaar
- basisstation/antenne
- buitenvoeler VRC 693 (2-draads)
- 6-polige aansluitstekker
- set batterijen (4 x AA)
- klein materiaal (schroeven en pluggen)

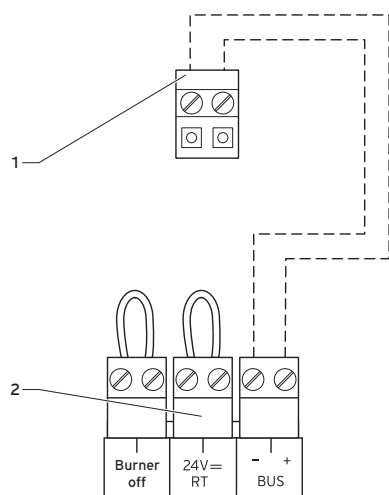
### accessoires

- module 2 van 7 (code 0020017744)



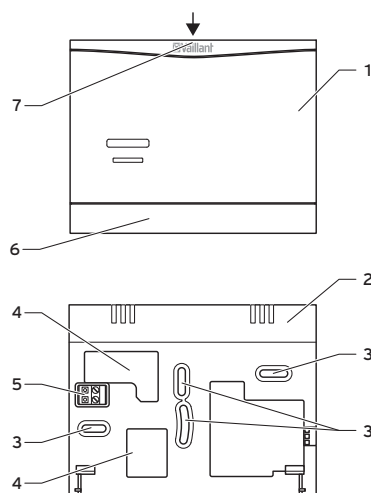
Benaming	Artikelnummer
calorMATIC VRC 450f	0020124492

## Maatschets en aansluitpunten



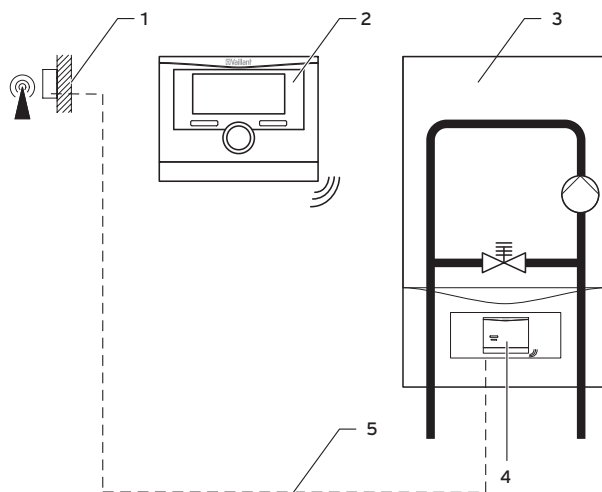
### Legende:

- 1 klemmen basisstation/antenne
- 2 klemmen Vaillant-ketel



### Legende:

- 1 antenne
- 2 wandsokkel
- 3 bevestiging
- 4 kabeldoorvoer
- 5 klemmen eBUS
- 6 bescherming
- 7 bevestiging



### Legende:

- 1 buitenvoeler VRC 693
- 1 regelaar 450f
- 3 wandketel
- 4 antenne
- 5 verbinding 2-draads

Technische gegevens		VRC 450f	antenne
klasse regelaar		VI	
bijdrage seizoensrendement ruimteverwarming $\eta_s$	%	4,0	
bedrijfsspanning U <sub>max</sub> .	V	4 x 1,5 (AA)	24
levensduur batterijen	-	ca. 1,5 jaar	-
opgenomen stroom	mA	-	< 60
max. toegelaten omgevingstemperatuur	°C	50	50
frequentie	MHZ	868	868
zendvermogen	mW	< 10	< 10
reikwijdte open veld	m	> 100	> 100
reikwijdte in een gebouw, ca.	m	ca. 25	ca. 25
afmetingen met wandsokkel			
hoogte	mm	115	115
breedte	mm	147	147
diepte	mm	50	50
beschermingsgraad	-	IP 20	IP 20
beschermingsklasse regelaar	-	III	III