

Technische fiche: versoTHERM plus

VWL 37/5 230 V S2 - VWL 57/5 230 V S2 - VWL 77/5 230 V S2

bijzondere kenmerken

- monobloc lucht/water-warmtepomp met invertertechniek
- lucht/water-warmtepomp voor binnen opstelling (geen buitenunit)
- luchtaanvoer- en afvoer wordt verzekerd d.m.v. luchtkanalen via de buitenmuur
- hoek- of wandopstelling is mogelijk (keuze tussen een linkse of rechtse installatie)
- volledig akoestisch en thermisch geïsoleerde plaatstalen ommanteling
- warmteoverdracht (condensor) bevindt zich binnen het beschermd volume van de woning
- geschikt voor centrale verwarming, sanitair warmwaterproductie en actieve koeling (beschikbaar als accessoire)
- te combineren met een indirecte sanitaire warmwaterboiler type uniSTOR VIH RW of een zonneboiler uniSTOR VIH SW of een multifunctioneel buffervat allSTOR VPS
- de warmtepomp kan optioneel uitgerust worden met een ventilatiesysteem C (versoVAIR beschikbaar als accessoire) of met een ventilatiebox (beschikbaar als accessoire) om restwarmte van een eigen gekozen ventilatiesysteem te benutten
- warmtewinning op 2 niveaus, de restwarmte van de inverter en van het ventilatiesysteem
- hoog werkingsrendement door een moderne en lange levensduur van de rolzuiger compressor (5 jaar omruilwaarborg)
- nominaal vermogen 3, 5 en 7 kW (A-7/W35) monofasige uitvoering
- energieklasse verwarming A+++ (W35)
- zeer geluidsarme werking < 40 dB(A) dankzij de Silent Mode-functie
- vertrekwatertemperatuur verwarming tot 55 °C
- vertrekwatertemperatuur sanitair tot 62 °C
- sensorgestuurd koelcircuit met koelmiddel R410A
- toerentalgestuurde EC-ventilator
- weersafhankelijke regelaar multiMATIC VRC 700(f) of sensoCOMFORT VRC 720(f) (verplicht accessoire) met buitenvoeler en weergave van energieopbrengst
- warmtepomp is PV-ready en Smart Grid Ready voor intelligente elektriciteitssystemen

toepassingen

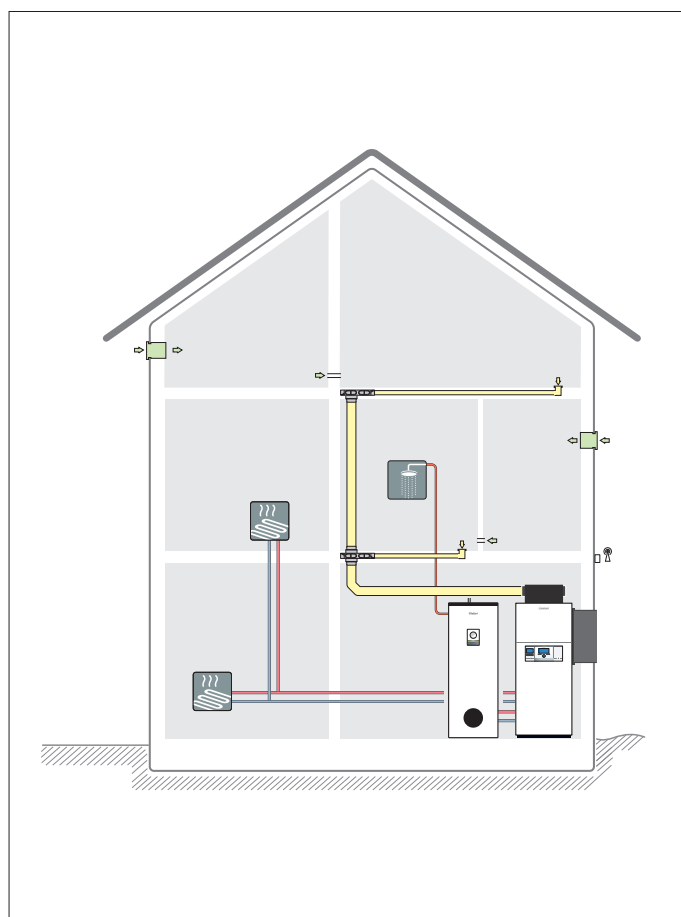
- monobloc lucht/water-warmtepomp voor centrale verwarming, productie sanitair warm water via een indirecte boiler, koeling (optie) en ventilatie (optie)
- geschikte oplossing voor allerlei woningtypes, van ééngezins- tot lage energie- of BEN-woningen
- uitsluitend geschikt voor huishoudelijke toepassingen
- voor zowel laagtemperatuur radiatoren en/of convectoren als voor laagtemperatuurinstallaties (vloerverwarming) geschikt

uitrusting

- compleet geïsoleerd koudemiddelcircuit uitgerust met twee warmtewisselaars (verdamer en condensor binnenshuis), compressor met invertertechniek, buffer met vloeistof, 4-wegkraan, elektronisch expansieventiel, filter, hoge- en lage druksensoren
- sensorgestuurd koelcircuit fabrieksaf gevuld met het chloorvrij koelmiddel R410A
- verticale warmtewisselaar uit koper met aluminium lamellen (verdamer), voorzien van een anti-corrosielaag (coating blauwe kleur) en een temperatuursensor
- platenwarmtewisselaar (condensor) uit roestvrijstaal
- toerentalgestuurde gelijkstroomventilator met softstart
- condenspan met afvoer
- hoogrendementspomp EEI < 0,23 Eup Ready
- expansievat verwarming 24 l en retourvat verwarming 18 l
- driewegkraan sanitaire voorrang (verdeelklep)
- waterdruksensor, veiligheidsklep 3 bar en aflaatkraan verwarming
- automatische ontluchter
- elektrische weerstand (instelbaar 0 tot 5,2 kW)
- eBUS-interface

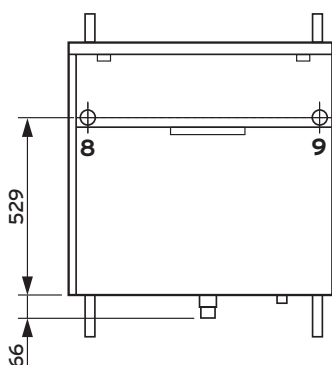
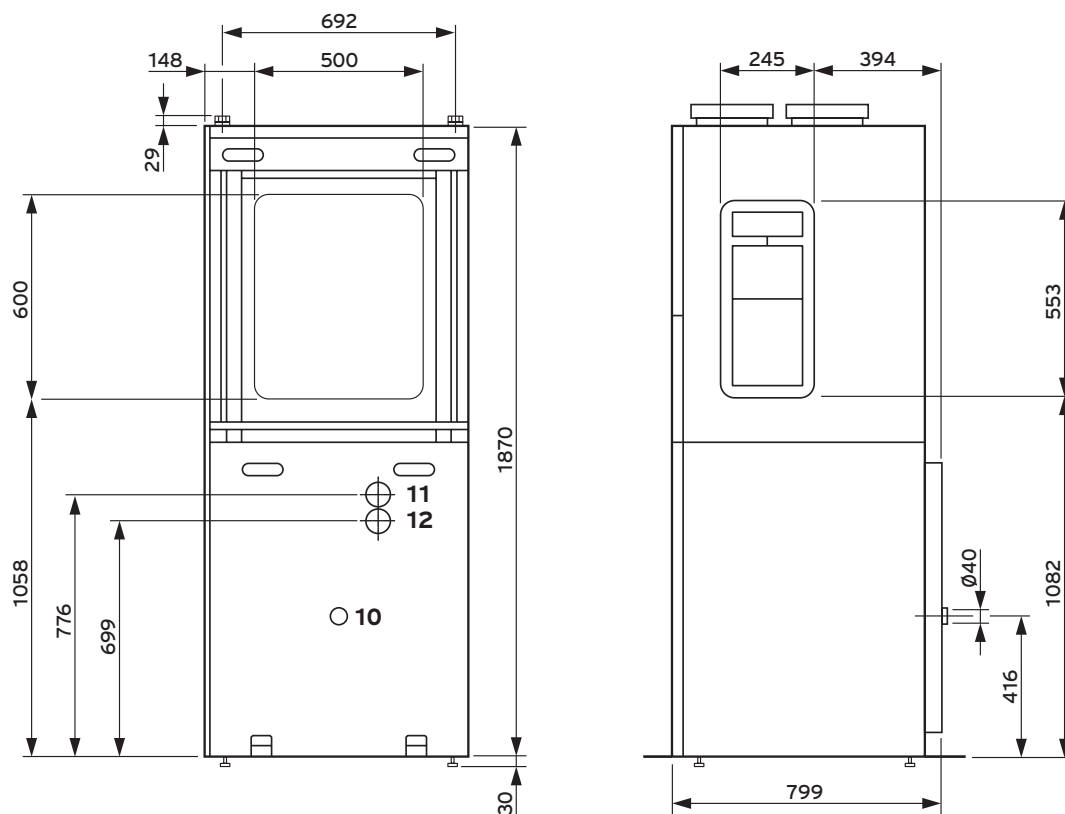
accessoires

- accessoire actieve koeling (code 0020269259)
- hydraulische aansluitset (code 0010023866)
- ventilatiesysteem C versoVAIR (code 0010024013)
- luchtbox (code 0010023538)



Benaming	W35/W55	Artikelnummer
VWL 37/5 AS S2 (230 V)	A+++/A++	0010023006
VWL 57/5 AS S2 (230 V)	A+++/A++	0010023007
VWL 77/5 AS S2 (230 V)	A++/A++	0010023008

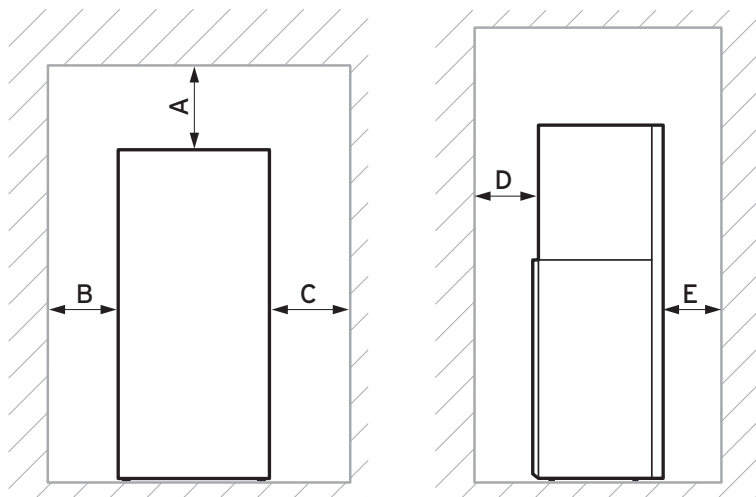
Maatschets en aansluitpunten



Legende

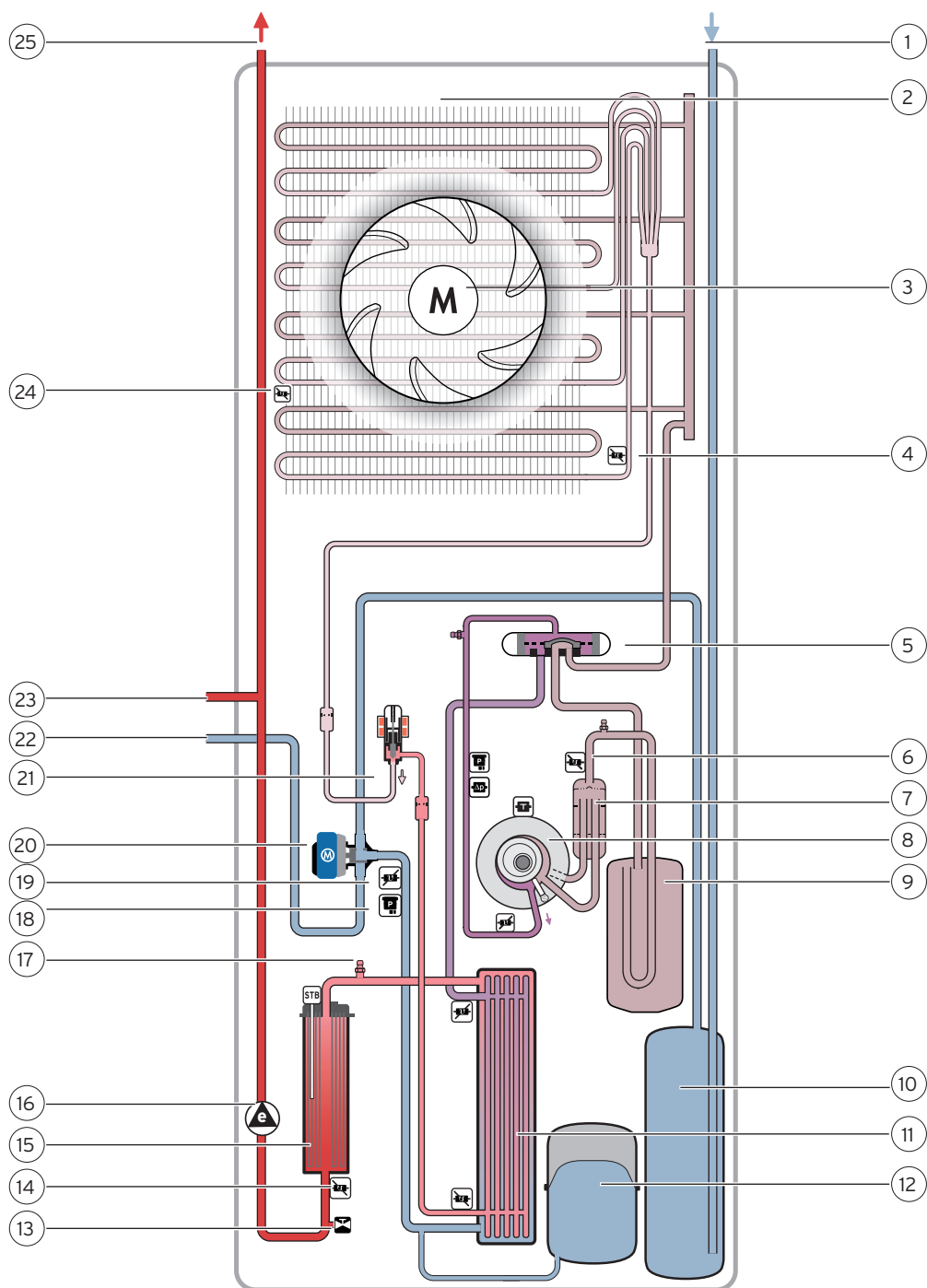
- 8 retour verwarming G1
- 9 vertrek verwarming G1
- 10 afvoer condenswater
- 11 aansluiting indirecte warmwaterboiler
- 12 aansluiting indirecte warmwaterboiler

Min. afstanden voor de installatie van de warmtepomp



Min. afstanden	mm
A	300 mm
B	100 mm
C	100 mm
D	100 mm
E	750 mm

Opbouw en prinsipeschema



Legende

- 1 retour verwarming
- 2 verdamper
- 3 ventilator
- 4 voeler koudemiddelcircuit
- 5 vierwegkraan
- 6 voeler koudemiddelcircuit
- 7 afscheider
- 8 compressor
- 9 koudemiddelverzamelaar

- 10 retourvat verwarming
- 11 condensor
- 12 expansievat verwarming
- 13 aflatkraan verwarming
- 14 vertrekwatervoeler
- 15 elektrische weerstand
- 16 hoog rendement pomp
- 17 ontluchter
- 18 waterdrucksensor

- 19 retourvoeler
- 20 verdeelklep voorrang sanitair
- 21 elektronisch expansieventiel
- 22 retour sanitaire boiler
- 23 vertrek sanitaire boiler
- 24 voeler inlaattemperatuur lucht
- 25 vertrek verwarming

Technische gegevens versoTHERM plus

Algemene gegevens	VWL 37/5 230 V S2	VWL 57/5 230 V S2	VWL 77/5 230 V S2
hoogte	1.880 mm	1.880 mm	1.880 mm
hoogte met versoVAIR	2.170 mm	2.170 mm	2.170 mm
breedte	800 mm	800 mm	800 mm
diepte	750 mm	750 mm	750 mm
gewicht bedrijfsklaar warmtepomp / boilermodule	230 kg	230 kg	249 kg
elektrische voeding	230 V/50 Hz, 1~/N/PE	230 V/50 Hz, 1~/N/PE	230 V/50 Hz, 1~/N/PE
min./max. opgenomen elektrisch vermogen	1,78 ... 5,21 kW	2,86 ... 5,21 kW	3,97 ... 5,21 kW
max. opgenomen stroom	22,7 A	22,7 A	22,7 A
zekeringen te voorzien (type C traag)	25 A	25 A	25 A
sectie elektrische voedingskabel	3xG4 mm ²	3xG4 mm ²	3xG4 mm ²

Centrale verwarming	VWL 37/5 230 V S2	VWL 57/5 230 V S2	VWL 77/5 230 V S2
min. en max. vertrekwatertemperatuur verwarming (met weerstand)	20°C ... 55°C (75°C)	20°C ... 55°C (75°C)	20°C ... 55°C (75°C)
min. en max. vertrekwatertemperatuur koeling	7°C ... 25°C	7°C ... 25°C	7°C ... 25°C
min./max. werkdruk verwarming	0,5 ... 3,0 bar	0,5 ... 3,0 bar	0,5 ... 3,0 bar
max. elektrisch opgenomen vermogen cv-pomp	2 ... 60 W	2 ... 60 W	2 ... 60 W
EEI-waarde cv-pomp	EEI ≤ 0,2	EEI ≤ 0,2	EEI ≤ 0,2
volume verwarmingscircuit in de warmtepomp	36 l	36 l	36 l
min./max. debiet cv-pomp (350 mbar opvoerhoogte)	250 l/h ... 1.270 l/h	250 l/h ... 1.270 l/h	250 l/h ... 1.270 l/h
min. watervolume verwarmingsinstallatie (met/zonder weerstand)	15 l / 40 l	15 l / 40 l	15 l / 40 l
geluidsniveau warmtepomp volgens ErP (LWA) (A7/W35)	49 db(A)	49 db(A)	47 db(A)

Koudemiddelcircuit	VWL 37/5 230 V S2	VWL 57/5 230 V S2	VWL 77/5 230 V S2
type koudemiddel	R410A	R410A	R410A
volume koudemiddel	1,4 kg	1,4 kg	1,8 kg
Global Warming Potential (GWP)	2088	2088	2088
werkdruk	41,5 bar	41,5 bar	41,5 bar
type compressor	rolzuiger	rolzuiger	rolzuiger
regeling compressor	elektronisch	elektronisch	elektronisch

Vermogens verwarming	VWL 37/5 230 V S2	VWL 57/5 230 V S2	VWL 77/5 230 V S2
vermogen (A2/W35)	3,26 kW	3,26 kW	4,14 kW
prestatiecoëfficiënt COP (A2/W35 ΔT 5K EN 14511)	4,04	4,04	4,02
opgenomen vermogen (A2/W35 ΔT 5K EN 14511)	0,89 kW	0,89 kW	1,03 kW
vermogen (A7/W35)	4,92 kW	4,92 kW	5,77 kW
prestatiecoëfficiënt COP (A7/W35 ΔT 5K EN 14511)	4,45	4,45	3,72
opgenomen vermogen (A7/W35 ΔT 5K EN 14511)	1,11 kW	1,11 kW	1,55 kW

Vermogens koeling	VWL 37/5 230 V S2	VWL 57/5 230 V S2	VWL 77/5 230 V S2
vermogen (W35/W18)	4,85 kW	4,85 kW	6,15 kW
EER (W35/W18 EN 14511)	4,13	4,13	4,30
opgenomen vermogen (W35/W18 EN 14511)	1,26 kW	1,26 kW	1,43 kW
vermogen (W35/W7)	2,85 kW	2,85 kW	3,55 kW
EER (W35/W7 EN 14511)	2,53	2,53	2,73
opgenomen vermogen (W35/W7 EN 14511)	1,20 kW	1,20 kW	1,20 kW

Ventilatiesysteem	versoVAIR
type	C
luchtaansluiting binnendiameter/buitendiameter	180/210 mm
min./max. luchtdebiet	60 ... 360 m ³
beschikbare opvoerhoogte bij max. luchtdebiet	200 Pa
max. opgenomen vermogen	100 W
filter klasse conform DIN EN 779:2012-10	G4
hoogte/breedte/diepte	349 x 610 x 463