

Technische fiche: flexoTHERM exclusive VWF 57/4 - VWF 87/4 - VWF 117/4 - VWF 157/4 - VWF 197/4 & aroCOLLECT VWL 11/4 SA

bijzondere kenmerken

- lucht/water-warmtepomp
- green iQ-technologie (duurzaam, energie-efficiëntie en connectiviteit)
- nominaal vermogen 5, 8, 11, 15 en 19 kW (A2/W35) driefasig 400 V
- energieklassen verwarming A++ (gemiddeld klimaat)
- buitenunit verbonden met PE-leidingen gevuld met water/glycol
- 1 buitenunit VWL 11/4 SA voor VWF 57/4 - 87/4 - 117/4
- 2 buitenunits VWL 11/4 SA voor VWF 157/4 en 197/4
- te combineren met een indirecte sanitaire warmwaterboiler type uniSTOR VIH RW of een zonneboiler uniSTOR VIH SW of een multi-functieel buffervat allSTOR VPS
- geluidsarme werking gegarandeerd dankzij een thermische- en akoestische isolatie (Sound Safe System)
- hoger werkingsrendement door een moderne en langere levensduur van de Scrollcompressor (10 jaar omruilwaarborg)
- sensorgestuurd koelcircuit met koudemiddel R410A
- vertrekwatertemperatuur tot 65 °C
- hoog rendement pomp verwarming en broncircuit (EEI <0,23)
- actieve koeling
- digitale display met tekst, status-, diagnose- en foutweergave
- weersafhankelijke regelaar multiMATIC VRC 700(f) of sensoCOMFORT VRC 720(f) (verplicht accessoire) met buitenvoeler en weergave van energieopbrengst

toepassingen

- compacte warmtepomp voor de centrale verwarming en koeling
- geschikte oplossing voor allerlei woningtypes, van ééngezins- tot laag energie woningen
- uitsluitend geschikt voor huishoudelijke toepassingen
- voor zowel traditionele (radiatoren/convectoren) als voor laagtemperatuurinstallaties (vloerverwarming) geschikt

uitrusting warmtepomp

- compleet geïsoleerd koudemiddelcircuit uitgerust met twee warmtewisselaars volledig uit roestvrijstaal (verdamper en condensor), een compressor type Scroll, 2 elektronische expansieventielen
- sensorgestuurd koudemiddelcircuit fabrieksaf gevuld met het koelmiddel R410A
- hoogrendement pomp verwarming en broncircuit (EEI <0,23)
- sanitaire voorrang d.m.v. een gemotoriseerde verdeelklep
- bijstook via een ingebouwde elektrische weerstand voor centrale verwarming en/of ondersteuning sanitaire warmwaterproductie, noodmodus, anti-legionellabeveiliging en antivriesbeveiliging
- bedrijfsurenteller verwarmen, stroomteller en stroombegrenzer
- controle volgorde en aanwezigheid fasen netspanning
- vorstbeveiliging verwarming en sanitair
- invriesbeveiliging van de verdamper
- gebrek-aan-waterbeveiliging verwarmings- en broncircuit
- anti-blokkeersysteem op pompen en verdeelkleppen
- veiligheidsgroep broncircuit 3 bar meegeleverd
- expansievat broncircuit, expansievat en veiligheidsgroep cv te voorzien
- internetmodule VR 921 (optie) en de beschikbare multiMATIC of sensoCOMFORT applicatie, gratis te downloaden via de App Store of de Google Play, biedt de klant de mogelijkheid hun verwarmingssysteem via een smartphone of tablet te sturen

uitrusting buitenunit aroCOLLECT

- autonome regeling, geluidsreducerende ommanteling, verticale warmtewisselaar uit koper met aluminium lamellen, toerental gestuurde ventilator met softstart, ingebouwde elektrische weerstand voor de ontdooiing, condenspan met afvoer en grondsokkel
- installatie op een plat dak of vrije opstelling in de tuin

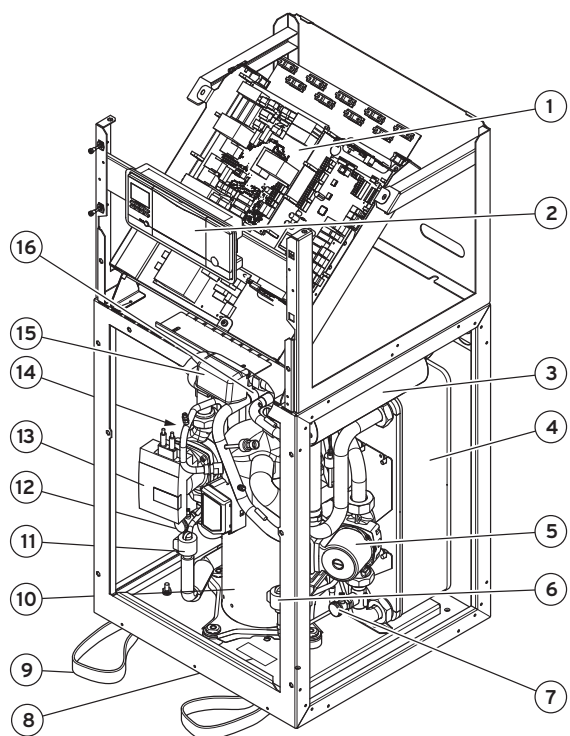
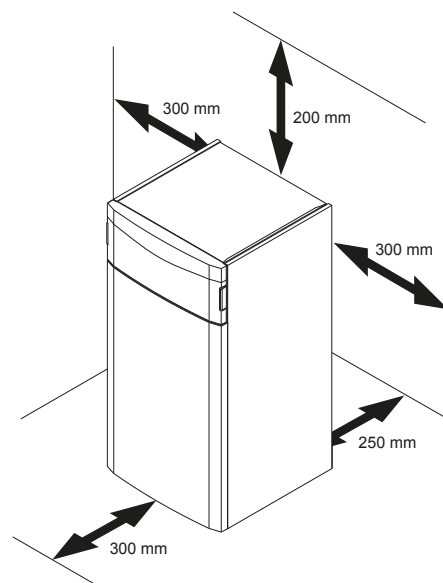
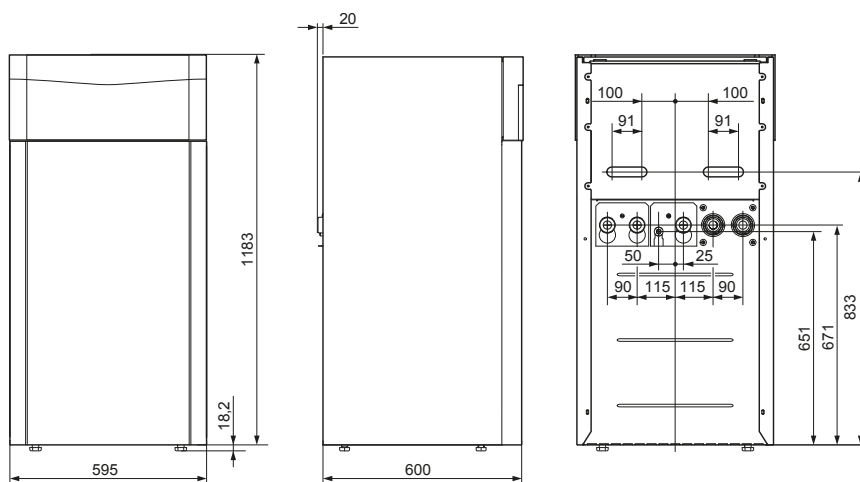
accessoires

- aansluitset 'recht' (code 0020212715)
- aansluitset 'haaks' (code 0020212716)
- expansievat broncircuit tot 11 kW (code 302097)
- expansievat broncircuit van 15 tot 19 kW (code 302098)
- sokkel buiteneenheid (code 0020213871)

Benaming	W35/W55	Artikelnummer
flexoTHERM exclusive VWF 57/4 400 V	A++/A++	0010016693
flexoTHERM exclusive VWF 87/4 400 V	A++/A++	0010016694
flexoTHERM exclusive VWF 117/4 400 V	A++/A+	0010016695
flexoTHERM exclusive VWF 157/4 400 V	A++/A++	0010016696
flexoTHERM exclusive VWF 197/4 400 V	A++/A++	0010016697
aroCOLLECT VWL 11/4 SA 400 V	400 V	0010016716

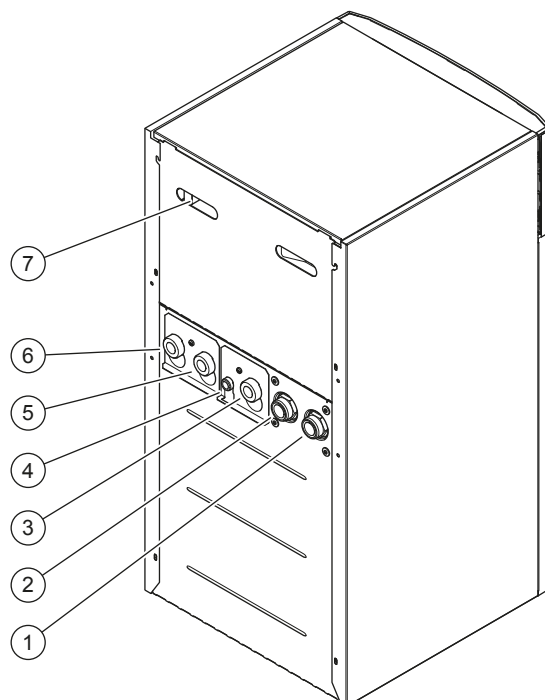


Maatschets en aansluitpunten warmtepomp



Legende

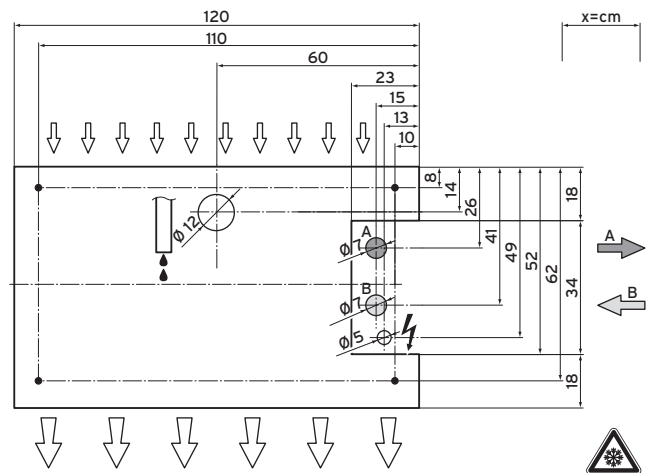
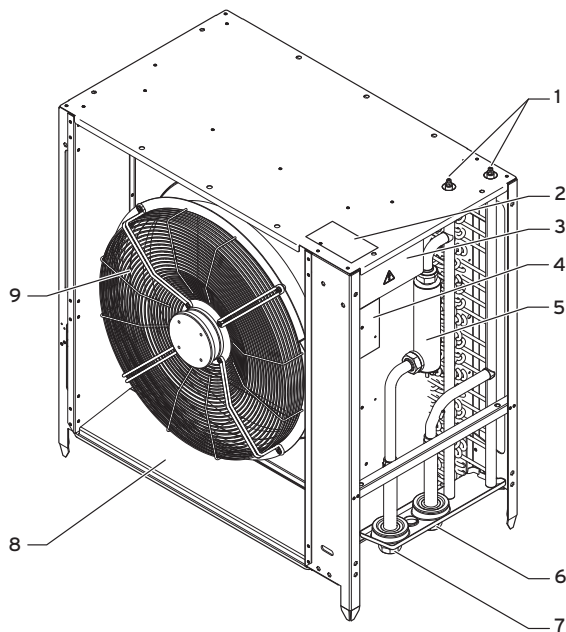
- | | |
|--------------------------------|-----------------------------------|
| 1 schakelkast | 9 handvaten transport |
| 2 bedieningsbord | 10 compressor |
| 3 elektrische weerstand | 11 elektronisch expansieventiel |
| 4 condensor | 12 vul- en aflatkraan broncircuit |
| 5 cv-pomp | 13 bronpomp |
| 6 elektronisch expansieventiel | 14 verdamper (niet afgebeeld) |
| 7 vul- en aflatkraan cv | 15 verdeelklep sanitair |
| 8 kenplaatgegevens | 16 vierwegkraan |



Legende

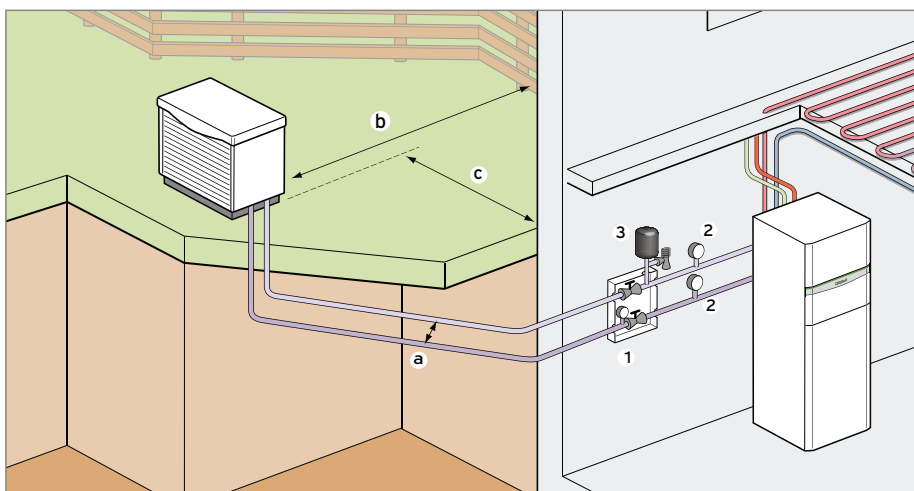
- | |
|---------------------------------|
| 1 warmtepomp naar bron (koud B) |
| 2 bron naar warmtepomp (warm A) |
| 3 retour cv sanitaire boiler |
| 4 expansievat cv |
| 5 retour cv |
| 6 vertrek cv |
| 7 handvaten en kabeldoorvoeren |

Installatie en aansluitpunten buitenunit aroCOLLECT VWL 11/4 SA

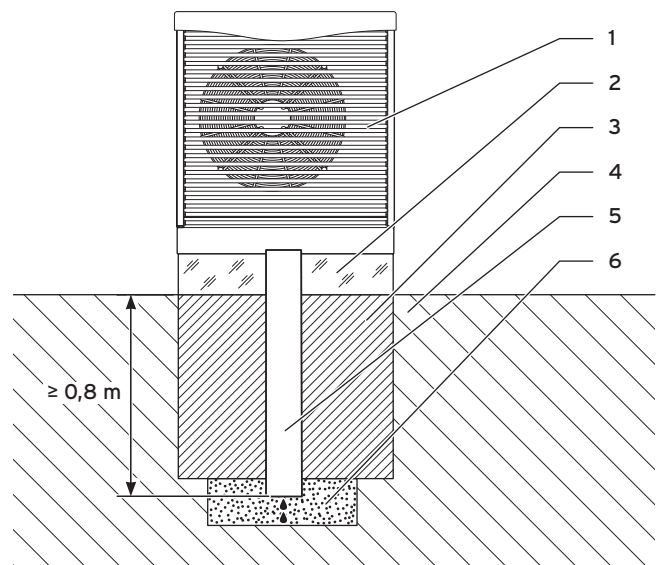
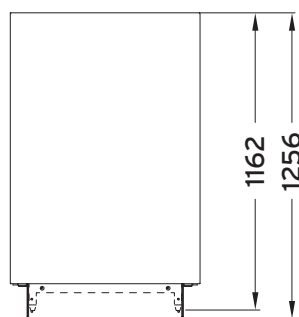
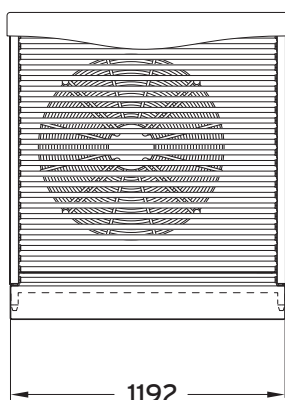


- Legende**
- 1 ontluchters
 - 2 kenplaatgegevens
 - 3 elektrische bord
 - 4 kenplaatgegevens service
 - 5 elektrische weerstand
 - 6 aansluiting vertrekleding 'warm' naar warmtepomp (A)
 - 7 aansluiting retourleiding 'koud' van de warmtepomp (B)
 - 8 sokkel (accessoire)
 - 9 ventilator

Principeschema buitenunit



- Legende**
- 1 vulstation
 - 2 thermometers
 - 3 expansievat en veiligheidsgroep
- a min. afstand tussen de leiding 0,7 m
 b min. afstand t.o.v. bouwrens 0,5 m
 c min. afstand t.o.v. het gebouw 0,5 m
 d min. afstand tussen de units 0,5 m
 min. diepte van de leidingen $\geq 0,8$ m



- Legende**
- 1 buitenunit
 - 2 fundament
 - 3 kiezellaa
 - 4 grond
 - 5 afvoer condenswater
 - 6 grindbed (vorstvrije zone) drainagelaan condenswater

Technische gegevens flexoTHERM exclusive VWF ..7/4 400 V

Algemene gegevens	VWF 57/4	VWF 87/4	VWF 117/4	VWF 157/4	VWF 197/4
hoogte	1.183 mm	1.183 mm	1.183 mm	1.183 mm	1.183 mm
breedte	595 mm	595 mm	595 mm	595 mm	595 mm
diepte	600 mm	600 mm	600 mm	600 mm	600 mm
gewicht leeg / bedrijfsklaar	145 kg / 151 kg	160 kg / 167 kg	168 kg / 175 kg	176 kg / 187 kg	187 kg / 200 kg
aansluiting verwarming vertrek- en retour	G 1 ½"	G 1 ½"	G 1 ½"	G 1 ½"	G 1 ½"
aansluiting broncircuit vertrek- en retour	G 1 ½"	G 1 ½"	G 1 ½"	G 1 ½"	G 1 ½"
aansluiting expansievat verwarming	G ¾"	G ¾"	G ¾"	G ¾"	G ¾"
elektrische voeding	400 V/50 Hz, 3~/N/P				
min./max. opgenomen elektrisch vermogen	1,40 ... 11,50 kW	2,00 ... 12,80 kW	2,50 ... 14,10 kW	3,30 ... 15,60 kW	4,70 ... 17,8 kW
max. opgenomen vermogen elektrische weerstand	9,00 kW	9,00 kW	9,00 kW	9,00 kW	9,00 kW
startstroom	≤ 15 A	≤ 19 A	≤ 22 A	≤ 26 A	≤ 30 A
zekeringen te voorzien (type C traag 3-polig schakelend)	32 A	32 A	32 A	32 A	32 A
beschermklasse	IP 10B	IP 10B	IP 10B	IP 10B	IP 10B
sectie elektrische voedingskabel	5xG2,5 mm ²	5xG2,5 mm ²	5xG2,5 mm ²	5xG2,5 mm ²	5xG2,5 mm ²
Centrale verwarming	VWF 57/4	VWF 87/4	VWF 117/4	VWF 157/4	VWF 197/4
min. en max. vertrekwatertemperatuur (met weerstand)	25 ... 65 (75) °C	25 ... 75 °C	25 ... 75 °C	25 ... 65 (75) °C	25 ... 65 (75) °C
min./max. werkdruk verwarming	≥ 0,7 ... ≤ 3,00 bar	≥ 0,7 ... ≤ 3,00 bar	≥ 0,7 ... ≤ 3,00 bar	≥ 0,7 ... ≤ 3,00 bar	≥ 0,7 ... ≤ 3,00 bar
volume verwarmingscircuit in de warmtepomp	3,2 l	3,9 l	4,4 l	5,8 l	6,5 l
min. watervolume verwarmingsinstallatie bij 35°C	13 l	19 l	25 l		
nominaal debiet cv-pomp (A2/W35 ΔT 5K)	1.070 l/u	1.510 l/u	1.990 l/u	2.650 l/u	3.440 l/u
beschikbare opvoerhoogte cv-pomp	610 mbar	420 mbar	310 mbar	640 mbar	380 mbar
max. vermogen cv-pomp	63 W	63 W	63 W	140 W	140 W
EEL-waarde cv-pomp	≤ 0,23	≤ 0,23	≤ 0,23	≤ 0,23	≤ 0,23
geluidsniveau warmtepomp volgens ErP (LWA)	41 db(A)	43 db(A)	46 db(A)	48 db(A)	46 db(A)
Koudemiddelcircuit	VWF 57/4	VWF 87/4	VWF 117/4	VWF 157/4	VWF 197/4
type koudemiddel	R410A	R410A	R410A	R410A	R410A
volume koudemiddel	1,5 kg	2,45 kg	2,5 kg	3,05 kg	3,95 kg
Global Warming Potential (GWP)	2.088	2.088	2.088	2.088	2.088
werkdruk	46 bar	46 bar	46 bar	46 bar	46 bar
type compressor	Scroll	Scroll	Scroll	Scroll	Scroll
regeling compressor	elektronisch	elektronisch	elektronisch	elektronisch	elektronisch
Vermogens verwarming	VWF 57/4	VWF 87/4	VWF 117/4	VWF 157/4	VWF 197/4
vermogen (A2/W35)	5,63 kW	7,79 kW	10,27 kW	13,81 kW	17,35 kW
prestatiecoëfficiënt COP (A2/W35 ΔT 5K)	4,14	3,91	3,83	4,09	3,70
opgenomen vermogen (A2/W35 ΔT 5K)	1,36 kW	1,99 kW	2,68 kW	3,38 kW	4,69 kW
vermogen (A7/W35)	6,16 kW	8,74 kW	11,45 kW	15,19 kW	19,78 kW
prestatiecoëfficiënt COP (A7/W35 ΔT 5K)	4,69	4,58	4,58	4,73	4,39
opgenomen vermogen (A7/W35 ΔT 5K)	1,31 kW	1,91 kW	2,50 kW	3,21 kW	4,50 kW
Vermogens koeling	VWF 57/4	VWF 87/4	VWF 117/4	VWF 157/4	VWF 197/4
vermogen (W35/W18)	6,53 kW	8,52 kW	12,02 kW	15,76 kW	20,22 kW
EER (W35/W18)	4,12	3,12	3,28	3,73	3,30
opgenomen vermogen (W35/W18)	1,59 kW	2,73 kW	3,67 kW	4,23 kW	6,13 kW
min. aanvoertemperatuur bij koeling	5 °C	5 °C	5 °C	5 °C	5 °C
Broncircuit	VWF 57/4	VWF 87/4	VWF 117/4	VWF 157/4	VWF 197/4
aantal buitenunits aroCOLLECT VWL 11/4 SA	1	1	1	2	2
volume broncircuit in de warmtepomp	2,5 l	3,1 l	3,6 l	4,5 l	5,3 l
min./max. werkdruk verwarming	≥ 0,7 ... ≤ 3,00 bar	≥ 0,7 ... ≤ 3,00 bar	≥ 0,7 ... ≤ 3,00 bar	≥ 0,7 ... ≤ 3,00 bar	≥ 0,7 ... ≤ 3,00 bar
max. vermogen bronpomp	76 W	76 W	130 W	310 W	310 W
EEL-waarde cv-pomp	≤ 0,21	≤ 0,21	≤ 0,23	≤ 0,23	≤ 0,23
elektrische voeding	400 V/50 Hz, 3~/N/P				
zekeringen te voorzien (type C traag 3-polig schakelend)	10 A	10 A	10 A	20 A	20 A
sectie elektrische voedingskabel	5xG2,5 mm ²	5xG2,5 mm ²	5xG2,5 mm ²	5xG2,5 mm ²	5xG2,5 mm ²