

## Technische fiche: elektrische doorstomer electronic VED INT

### bijzondere kenmerken

- elektrische doorstomer
- beschikbare vermogens 18 - 21 - 24 en 27 kW
- energieklassie sanitair A
- sanitair tapprofiel S
- elektronische regeling van het vermogen
- traploos instelbare temperatuur van 30°C tot 55°C
- instelbare veiligheidsstand taptemperatuur
- elektrische voeding 400 V
- digitale display
- eenvoudig en snel onderhoud dankzij een goede toegankelijkheid van de componenten
- geschikt voor kunststofleidingen volgens DIN 1988 en DIN 16892/16893
- beschermingsgraad IP 25

### toepassingen

- uitsluitend geschikt voor het opwarmen van drinkwater
- geschikte oplossing voor allerlei woningtypes, van studio's, appartementen tot ééngezinswoningen
- kan eveneens gecombineerd worden met een zonneboiler als naverwarming van het drinkwater

### uitrusting

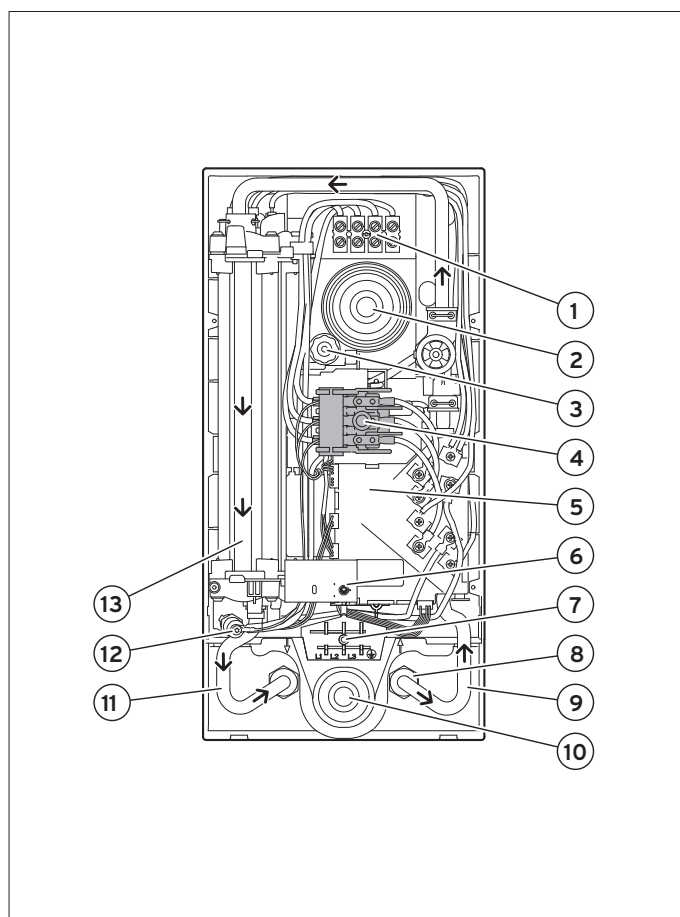
- UV-bestendige behuizing
- weerstand opgebouwd uit roestvrijstalen verwarmingselementen
- elektronische regeling van het vermogen i.f.v. de koudwatertemperatuur, het tapdebiet en de gewenste taptemperatuur
- temperatuurkiezer (30 - 55 °C)
- digitale display met weergave van de gewenste temperatuur
- waterrad registreert waterafname en stuurt een signaal naar de elektronica
- veiligheidsschakelaar (onderbreekt de elektrische voeding bij te hoge taptemperatuur en/of tapdebiet te laag volgens het vermogen)
- temperatuurbegrenzer
- kabeldoorvoer zowel boven- als onderaan in het toestel
- regelbare afstandshouder (tot 22 mm instelbaar)

### levering

- 1x doorstomer electronic VED INT
- 1x wandhouder
- 1x aansluitstuk koudwater met afsluitkraan
- 1x aansluitstuk warm water
- 1x debietbegrenzer (12 l/min)
- 1x montagesjabloon
- handleidingen

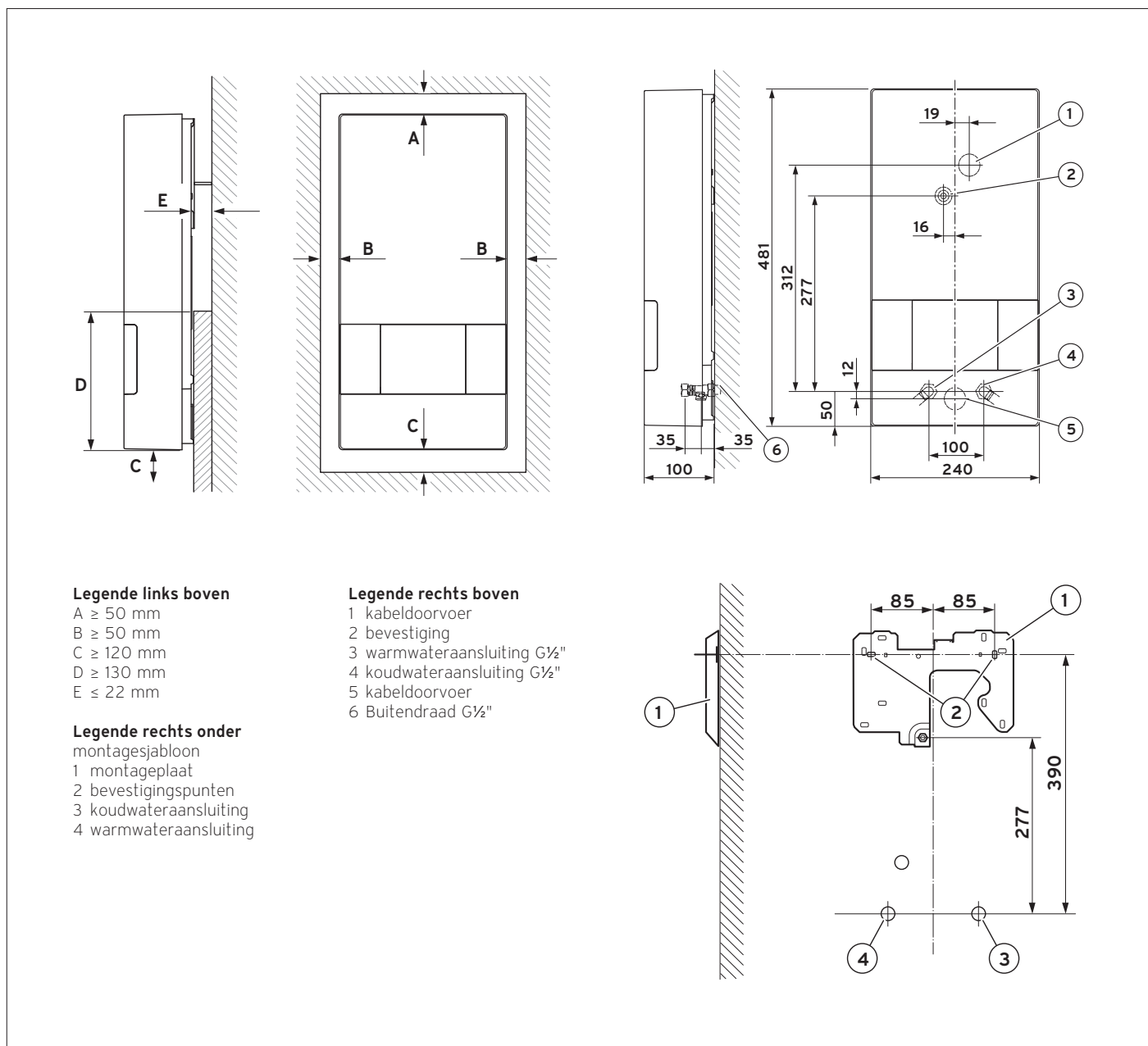
### legende

- 1 aansluitklemmen elektrische voeding
- 2 kabeldoorvoer
- 3 regelbare afstandshouder
- 4 veiligheidsschakelaar
- 5 elektronica
- 6 temperatuurkiezer
- 7 alternatief plaats voor aansluitklemmen elektrische voeding
- 8 waterfilter
- 9 koudwateraansluiting
- 10 kabeldoorvoer
- 11 warmwateraansluiting
- 12 temperatuurbegrenzer
- 13 elektrische weerstand



Benaming	Omschrijving	Artikelnummer
VED 18/8 INT	elektrische doorstomer	0010023781
VED 21/8 INT	elektrische doorstomer	0010023782
VED 24/8 INT	elektrische doorstomer	0010023783
VED 27/8 INT	elektrische doorstomer	0010023784

## Afmetingen en maatschets



Technische gegevens		VED 18/8 INT	VED 21/8 INT	VED 24/8 INT	VED 27/8 INT
<b>algemeen</b>					
traploos instelbare temperatuur	°C	30 - 55	30 - 55	30 - 55	30 - 55
inhoud	l	0,4	0,4	0,4	0,4
aansluiting koud- en warmwater <sup>1)</sup>	"	G ½	G ½	G ½	G ½
<b>sanitair</b>					
max. ingangstemperatuur T <sub>in</sub>	°C	55	55	55	25
min. waterdruk	bar	0,15	0,15	0,15	0,15
max. waterdruk	bar	10	10	10	10
min. tapdebiet opstart	l/min	3	3	3	3
min. tapdebiet uitschakel	l/min	2,5	2,5	2,5	2,5
max. tapdebiet	l/min	6	7	8	9
tapmengdebiet aan 40°C (delta T 30)	l/min	8,6	10	11,4	12,9
<b>afmetingen</b>					
breedte	mm	240	240	240	240
hoogte	mm	481	481	481	481
diepte	mm	100	100	100	100
gewicht bedrijfsklaar	kg	4,4	4,4	4,4	4,4
<b>elektra</b>					
elektrische voeding	V/hz	3~ Pe 400/50	3~ Pe 400/50	3~ Pe 400/50	3~ Pe 400/50
vermogen	kW	18	21	24	27
max. stroom (I max.)	A	26	31	35	39
zekeringen te voorzien (traag 3-polig)	A	32	32	40	40
beschermingsgraad	IP	25	25	25	25

<sup>1)</sup> G = cilindrisch flensdichtend