

## Technische fiche: Elektrische wandketel verwarming eloBLOCK VE ../14 EU I

### bijzondere kenmerken

- elektrische wandketel verwarming
- beschikbare vermogens: 9 - 14 - 21 - 28 kW
- energieklasse verwarming: D
- max. vertrekwatertemperatuur 85°C
- deellastregeling van het vermogen in stappen van ½ of ⅓
- instelbare vermogenbegrenzing (deellast)
- uniforme bedrijfsuren van de weerstanden door automatische volgordebepaling
- tijdsregeling van de vermogenstappen voor een lagere netbelasting
- eBUS-communicatie (regelapparatuur)
- boilersturing d.m.v. boilervoeler of boileraquastaat
- elektrische voeding 3x 400 V/50 Hz
- elektrische voeding 1~ 230 V/50 Hz voor 9 kW mogelijk

### toepassingen

- centrale verwarming stand alone of als back-up systeem
- te combineren met een indirecte warmwaterboiler
- cascadeopstelling mogelijk
- geschikt voor collectieve stookplaats met warmtepompen

### uitrusting

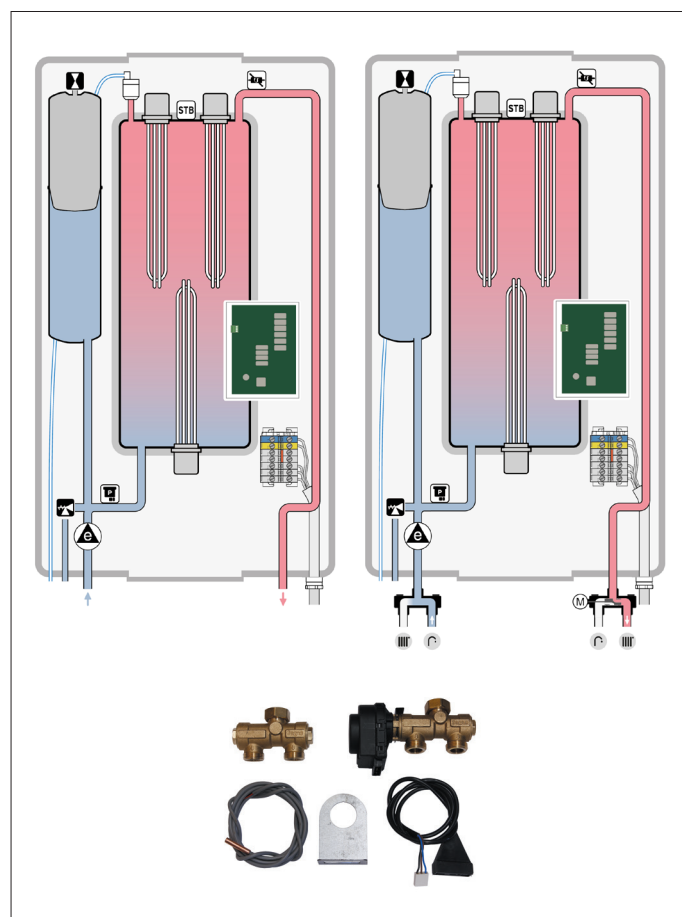
- elektrische weerstand opgebouwd uit verschillende verwarmingselementen i.f.v. het vermogen
- digitale display met tekst, symbolen, functie-aanduidingen
- NTC-vertrekwatervoeler
- modulerende hoog rendement pomp (Erp Ready EEI < 0,23)
- expansievat 8 l (voordruk 750 g)
- waterdruksensor verwarming
- manometer
- veiligheidsgroep 3 bar
- automatische ontluchter
- temperatuurbegrenzer (95°C)
- vorstbeveiliging verwarming en sanitaire boiler
- gebrek-aan-waterbeveiliging
- automatische bypass verwarming te voorzien op de cv-installatie
- sanitaire voorrang d.m.v. een gemotoriseerde verdeelklep (optie)

### levering

- 1x wandketel eloBLOCK VE ../14 EU I
- 1x wandhouder
- 1x handleiding

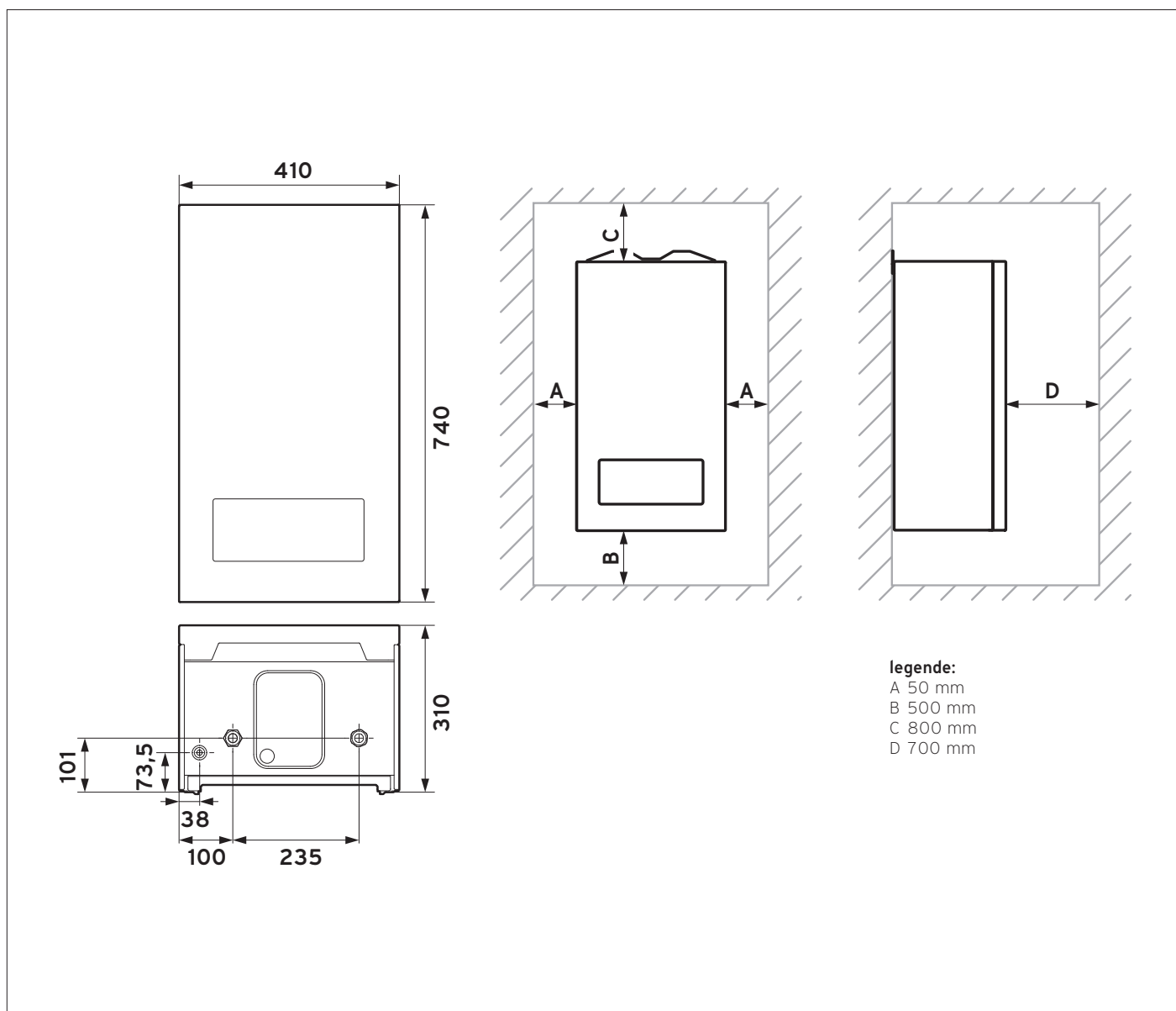
### accessoires

- weersafhankelijke regelaar multiMATIC 700 (code 0020171315)
- weersafhankelijke regelaar sensoCOMFORT 720 (code 0020260914)
- gemotoriseerde verdeelklep sanitair (code 0010027587)
- verbindingkabel voor module 2 van 7 VR 40 (code 0010027589)
- eBUS-module voor cascade VR 32 Box (code 0020235465)



Benaming	Omschrijving	Artikelnummer
VE 9/14 EU I	eloBLOCK (9 kW)	0010023691
VE 14/14 EU I	eloBLOCK (14 kW)	0010023693
VE 21/14 EU I	eloBLOCK (21 kW)	0010023695
VE 28/14 EU I	eloBLOCK (28 kW)	0010023697

## Maatschets en aansluitpunten



Technische gegevens eloBLOCK		VE 9/14 EU I	VE 14/14 EU I	VE 21/14 EU I	VE 28/14 EU I
<b>algemeen</b>					
max. werkdruk	bar	3	3	3	3
inhoud expansievat	l	8	8	8	8
aansluiting vertrek en retour verwarming	"	G ¾	G ¾	G ¾	G ¾
<b>centrale verwarming</b>					
instelbare vertrekwatertemperatuur	°C	25 ... 85	25 ... 85	25 ... 85	25 ... 85
instelbare boiler temperatuur sanitair	°C	35 ... 70	35 ... 70	35 ... 70	35 ... 70
nominaal cv-debiet bij delta T 10 K	l/u	774	1.204	1.806	2.408
beschikbare opvoerhoogte bij delta T 10 K	mbar	400	300	200	110
aantal weerstanden (aantal x kW)		1 x 3 + 1 x 6	2 x 7	3 x 7	4 x 7
<b>afmetingen</b>					
breedte	mm	410	410	410	410
hoogte	mm	720	720	720	720
diepte	mm	315	315	315	315
netto gewicht	kg	24	25	26	27
<b>electra</b>					
elektrische voeding	V/Hz	3x 400 + N / 50	3x 400 + N / 50	3x 400 + N / 50	3x 400 + N / 50
max. vermogen	kW	9	14	21	28
min. vermogen	kW	1	2,3	2,3	2,3
max. stroom	A	3 x 14	3 x 23	3 x 32	3 x 43
kabelsectie 400 V	mm²	2,5	4	6	10
zekering (type C)		16	25	40	50
beschermingsgraad	IP	IP40	IP40	IP40	IP40

1) G = cilindrisch flensdichtend