

Technische fiche: auroSTOR VIH SW plus BR 400/3 - 500/3

bijzondere kenmerken

- indirect gestookte, staande warmwaterboiler uit staal voor zonne-energie
- bivalente zonneboiler (2 warmtewisselaars)
 - bovenste warmtewisselaar in de boiler voor de bijverwarming
 - onderste warmtewisselaar in de boiler voor het zonnecircuit
- cilindrisch model
- magnesium beschermingsanode
- onderhoudsluik
- thermometer
- design en techniek afgestemd op warmtepompen van Vaillant
- energieklasse sanitair label B
- 2 jaar omnium waarborg
- 5 jaar waarborg waterkuip

toepassingen

- warmwaterproductie met ondersteuning door zonne-energie
- geschikte oplossing voor allerlei woningtypes, van appartementen tot ééngezins- en meergezinswoningen

uitrusting

- geëmailleerd stalen vat met 2 geëmailleerde warmtewisselaars
- geëmailleerde warmtewisselaars (type serpentijn)
- magnesium beschermingsanode (elektrische anode 'onderhoudsvrij' in optie verkrijgbaar)
- hoogwaardige thermische isolatie uit polyurethaan schuim (PU) volledig rond en bovenaan de boiler
- verwijderbare ommanteling uit PVC met ritssluiting
- onderhoudsluik volledig geïsoleerd met geëxpandeerd polypropyleen (EPP)
- aansluiting omloopcircuit
- huls voor elektrische weerstand
- regelbare en geluidsdempende voetsteunen
- handgrepen voor gemakkelijk transport
- kleur wit

regeling

- elke warmtepomp van Vaillant beschikt standaard over een ingebouwde boilersturing (sturing verdeelklep)
- voor de lucht/water-warmtepompen met inverter aroTHERM VWL is een externe gemotoriseerde verdeelklep te voorzien (accessoire)
- de bodem/water-warmtepompen flexoTHERM VWF beschikken over een ingebouwde gemotoriseerde verdeelklep
- in combinatie met een Vaillant weersafhankelijke regelaar (verplicht accessoire) kan de boileropwarming geprogrammeerd worden:
 - multiMATIC VRC 700
 - multiMATIC VRC 700f (draadloze variëte)

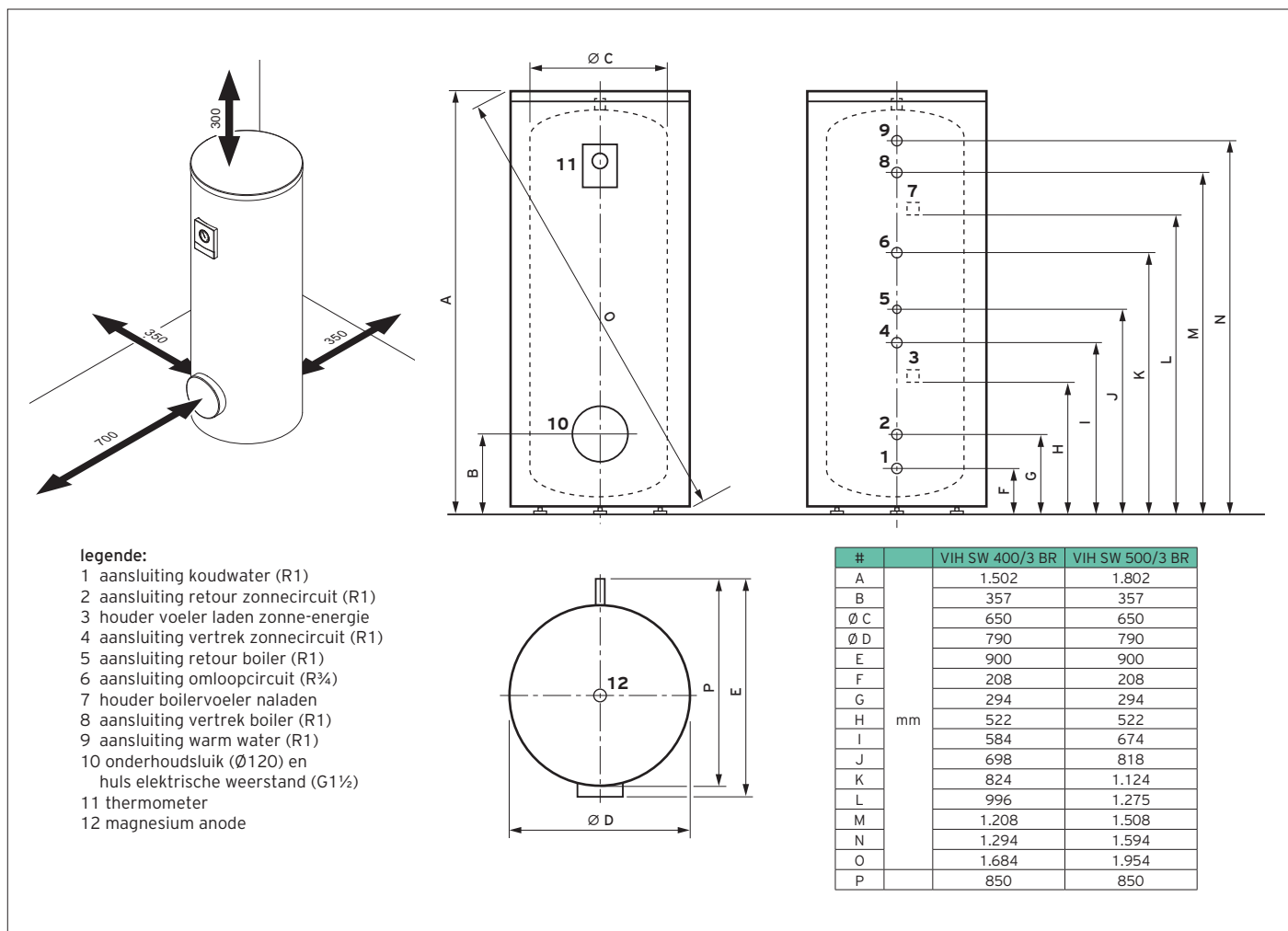
accessoires

- boilervoeler (code 306257)
- verlengkabel voor boilervoeler (code 306269)
- veiligheidsgroep sanitair 7 bar (code 0020146280)
- regelbare drukreductor sanitair 4 bar (code 2328247)
- elektrische weerstand 2-4-6 kW (code 0020230734)
- elektrische weerstand 0,5-3,5 kW PV-compatibel (code 0020230738)



Benaming	Omschrijving	Inhoud	Artikelnummer
auroSTOR	VIH SW 400/3 BR	372 l	0010020648
auroSTOR	VIH SW 500/3 BR	456 l	0010020649

Maatschets en aansluitpunten



Technische gegevens auroSTOR plus		VIH SW 400/3 BR	VIH SW 500/3 BR
EPB & ERP-gegevens nuttige inhoud boiler energieverbruik stand-by volgens ErP energieklasse sanitair	l W (kWh/24h)	372 65,8 (1,5) B	456 77,1 (1,8) B
algemene info max. werkdruk circuit sanitair & max. werkdruk primair circuit verwarming max. aanvoertemperatuur verwarming max. temperatuur sanitair	bar °C °C		10 110 85
materialen sanitair vat corrosiebescherming type isolatie isolatiedikte	mm	zwart staal (S235JR) geëmailleerd en magnesium anode polyurethaan	
vermogens sanitair oppervlakte warmtewisselaar inhoud warmtewisselaar drukverlies spiraal bij max. sanitair gebruik primair debiet (ΔT 20) puntdebiet bij tapmengtemperatuur 45°C, boiler temperatuur 60°C ¹⁾	m ² l mbar m ³ /h l/10 min	3,2 21,2 26 1,72 266	4,4 28,9 57 2,6 330
zonnecircuit oppervlakte warmtewisselaar zonnecircuit inhoud warmtewisselaar drukverlies spiraal bij max. sanitair gebruik primair debiet (ΔT 20)	m ² l mbar m ³ /h	1,5 9,6 21 2	2,1 13,5 27 2
aansluitingen aansluiting vertrek/retour, koud- en warmwateraansluiting, zonnecircuit aansluitingomloop	R R	1 $\frac{3}{4}$	
afmetingen hoogte breedte met ommanteling doormeter boiler zonder isolatie diepte met ommanteling (onderhoudsluik en aansluitstukken inclusief) gewicht leeg / gevuld	mm mm mm mm kg	1.502 790 650 900 189 / 561	1.802 790 650 900 249 / 703

R = buitendraad 1) volgens primair debiet en vertrekwatertemperatuur 63°