

Technische fiche: uniSTOR VIH RW 750/2 - 1000/2 - 1500/2 - 2000/2

bijzondere kenmerken

- indirect gestookte, staande warmwaterboiler uit staal
- 4 cilindrische modellen
- inhoud 750 - 1000 - 1500 en 2000 l
- zeer snelle opwarmtijd door verwarmingsspiraal
- magnesium beschermingsanode (750 en 1000 l)
- elektrische beschermingsanode (1500 en 2000 l)
- onderhoudsluik
- thermometer
- design en techniek afgestemd op warmtepompen van Vaillant
- sanitaire label C
- 2 jaar omnium waarborg
- 5 jaar omruilwaarborg waterkuip

toepassingen

- warmwaterproductie voor huishoudelijke toepassingen
- geschikte oplossing voor allerlei woningtypes, van appartementen tot ééngezins- en meergezinswoningen
- geschikt voor een individuele installatie of een collectieve stookplaats

uitrusting

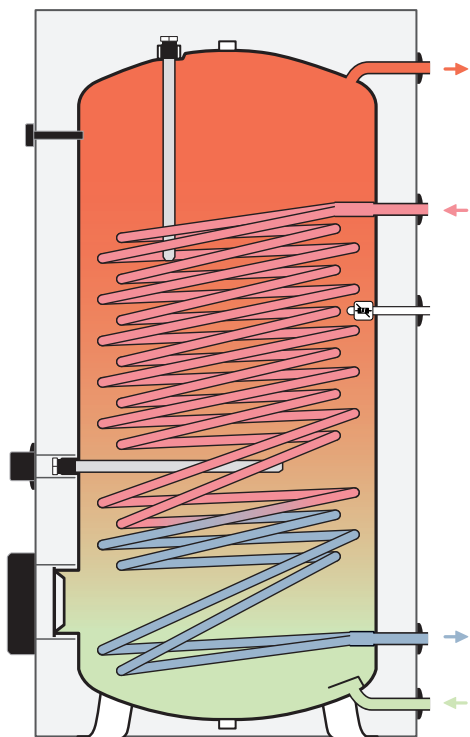
- geëmailleerd stalen vat
- geëmailleerde gladde buiswarmtewisselaar (type serpentin) met groot warmteoppervlak speciaal voor warmtepompen
- 2 magnesium beschermingsanodes (750 en 1000 l)
- 2 elektrische beschermingsanodes (1500 en 2000 l)
- hoogwaardige thermische isolatie uit polyurethaan schuim (PU)
- boven- en onderaan volledig geïsoleerd
- verwijderbare ommanteling uit PVC met ritssluiting
- onderhoudsluik volledig geïsoleerd met geëxpandeerd polypropyleen (EPP)
- aansluiting omloopcircuit
- huls voor elektrische weerstand
- thermometer
- regelbare en geluidsdempende voetsteunen
- handgrepen voor gemakkelijk transport
- kleur wit

accessoires

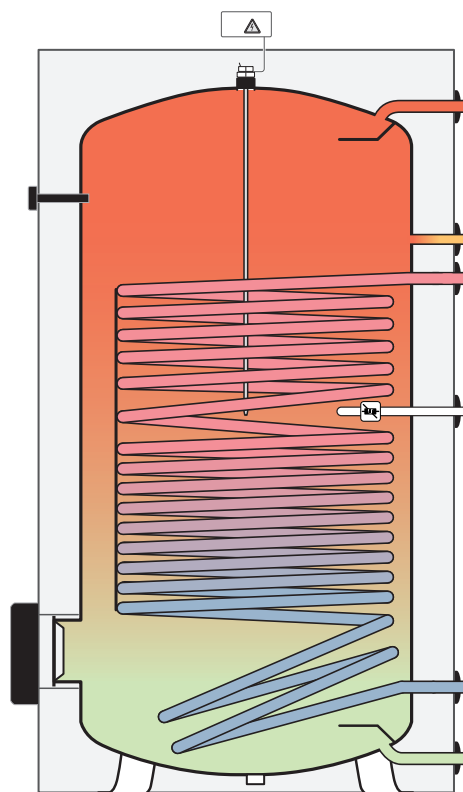
- boilervoeler (code 306257)
- verlengkabel voor boilervoeler (code 306269)
- elektrische weerstand 7,5 kW (code 0010040068)
- elektrische weerstand 16 kW (code 0010040069)
- elektrische weerstand 25 kW (code 0010040071)



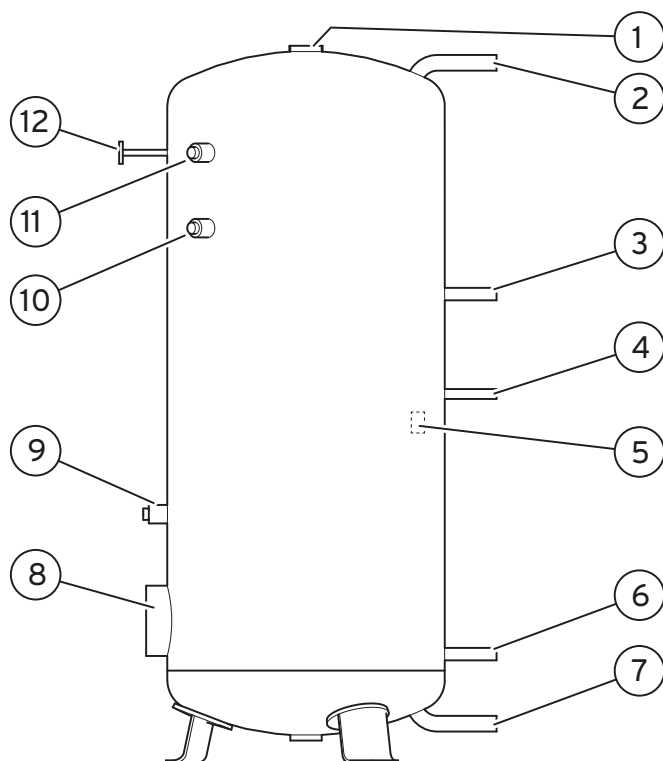
Benaming	Omschrijving	Inhoud	Artikelnummer
uniSTOR	VIH RW 750/2	729 l	0010039308
uniSTOR	VIH RW 1000/2	962 l	0010039309
uniSTOR	VIH RW 1500/2	1445 l	0010039310
uniSTOR	VIH RW 2000/2	1955 l	0010039311



uniSTOR VIH RW 750 - 1000



uniSTOR VIH RW 1500 - 2000

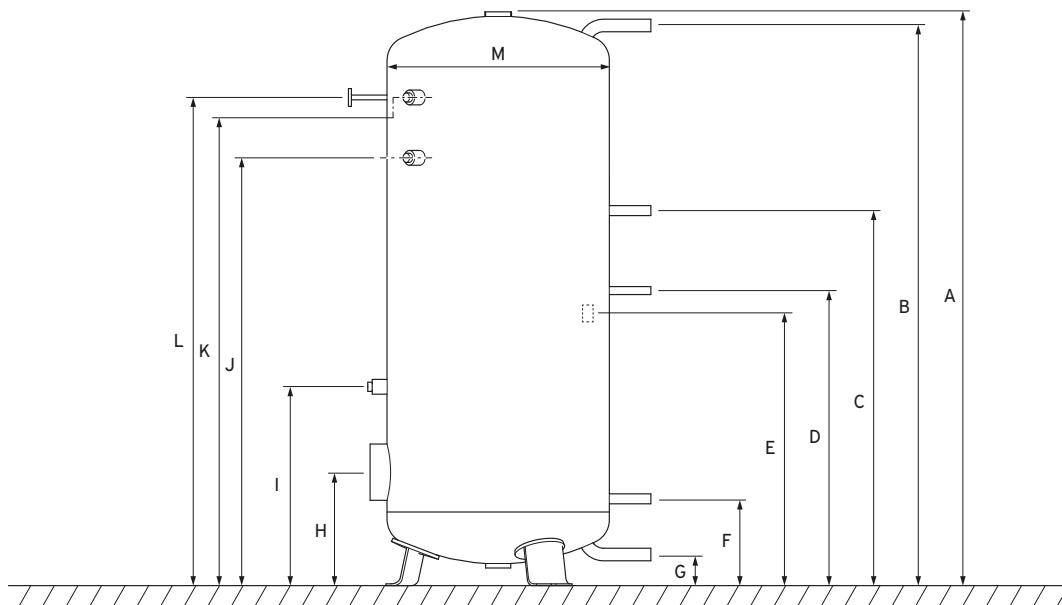


legende:

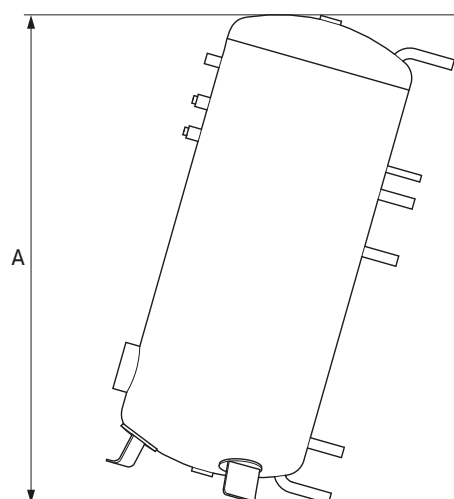
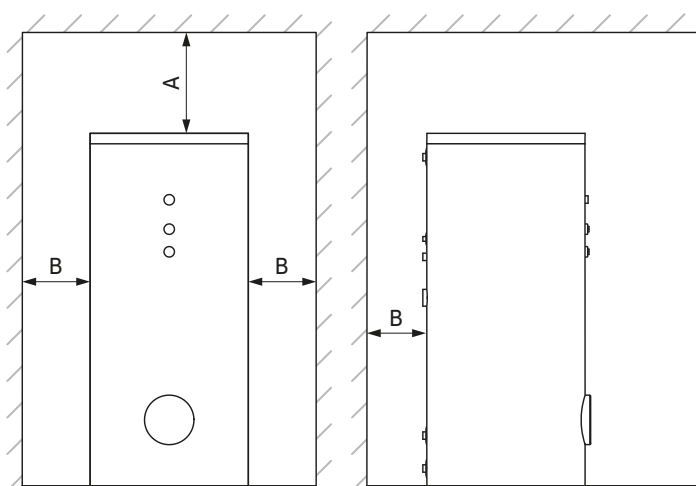
- 1 magnesium anode*
- 2 aansluiting warm water
- 3 aansluiting aanvoer primair
- 4 aansluiting omloopcircuit
- 5 houder sanitaire voeler
- 6 aansluiting retour primair
- 7 aansluiting koudwater
- 8 onderhoudsluik/huls elektrische weerstand
- 9 magnesium anode*
- 9 elektrische anode**
- 10 huls inschroefbare elektrische weerstand
- 11 elektrische anode**
- 12 thermometer

* uitsluitend voor VIH RW 750 - 1000

** uitsluitend voor VIH RW 1500 - 2000



#	tolerantie	VIH RW 750/2	VIH RW 1000/2	VIH RW 1500/2	VIH RW 2000/2	
A	± 5	1937	1962	2128	2039	
B	± 5	1891	1905	2049	1933	
C	± 5	1433	1483	1516	1487	
D	± 5	1123	1173	1240	1183	
E	± 5	1016	1004	1104	1004	
F	± 5	294	301	333	358	
G	mm	± 5	105	106	105	118
H	± 5	383	391	442	473	
I	± 5	727	780	810	830	
J	± 5	1491	1547	1600	1520	
K	± 5	-	-	1781	1648	
L	± 5	1694	1694	1782	1648	
M	± 5	ø 750	ø 750	ø 1000	ø 1200	

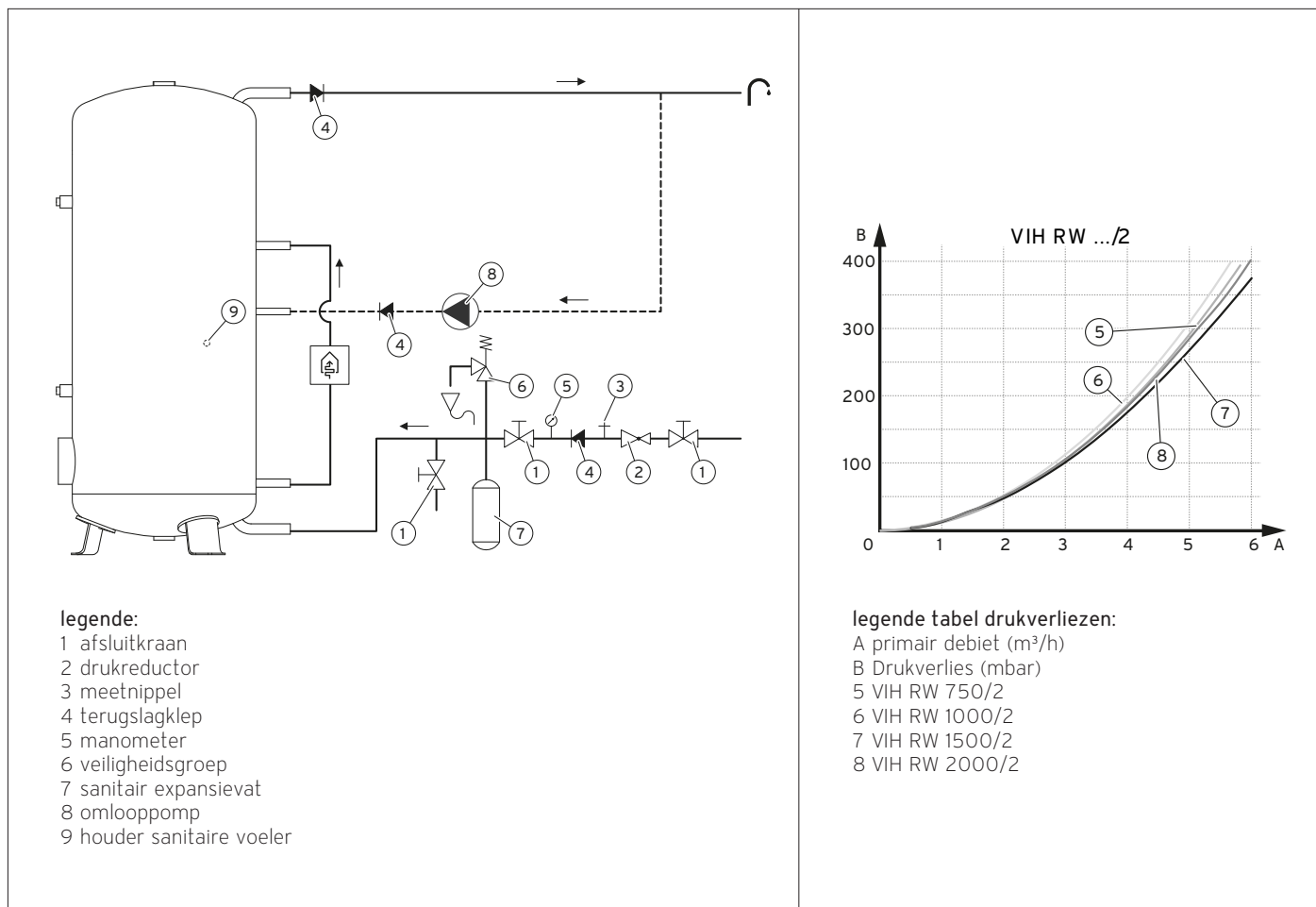


legende:

A afstand tot het plafond 400 mm
B afstand tot de wanden 250 mm

Type	Kantelmaat A (mm)	
	zonder isolatie	met isolatie
VIH RW 750/2	2106	2264
VIH RW 1000/2	2159	2340
VIH RW 1500/2	2361	2551
VIH RW 2000/2	2351	2581

Installatieschema



Technische gegevens uniSTOR VIH RW		VIH RW 750/2	VIH RW 1000/2	VIH RW 1500/2	VIH RW 2000/2
algemene info					
nuttige inhoud boiler	l	728,6	961,8	1444,6	1955,4
max. werkdruk circuit sanitair	bar	10	10	10	10
max. werkdruk primair circuit verwarming	bar	10	10	16	16
max. aanvoertemperatuur verwarming	°C	110	110	110	110
max. temperatuur sanitair	°C	95	95	95	95
energieverbruik stand-by	W	124,8	140,3	165	187
materialen					
sanitair vat		staal	staal	staal	staal
corrosiebescherming		2x magnesium anode	2x magnesium anode	2x elektrische anode	2x elektrische anode
type isolatie		polyurethaan	polyurethaan	polyurethaan	polyurethaan
vermogens sanitair					
oppervlakte warmtewisselaar	m²	7	9,2	11,5	12,2
inhoud warmtewisselaar	l	47	63	79,4	84,2
drukverlies spiraal bij nominaal debiet	mbar	104	112	100	108
primair debiet (ΔT 20)	m³/h	3	3	3	3
vermogen output en tapdebiet 45°C in continu (55°C primair bij debiet 3 m³/h)	kW - l/h	65 - 1597	84 - 2065	82 - 2115	78 - 2012
aansluitingen					
aansluiting vertrek/retour	R	1¼"	1¼"	1¼"	1¼"
aansluiting koud- en warmwater	R	1¼"	1¼"	2"	2"
aansluitingomloop	R	¾"	¾"	¼"	¼"
onderhoudsluik	DN	180	180	180	180
anode	G	1¼"	1¼"	Rp 1¼"	Rp 1¼"
afmetingen					
hoogte (inclusief ontluchter en isolatie)	mm	2050	2085	2230	2140
hoogte (inclusief ontluchter)	mm	1937	1962	2128	2039
doormeter boiler zonder isolatie	mm	750	850	1000	1200
doormeter boiler met isolatie	mm	950	1050	1230	1440
gewicht leeg	kg	287	368	538	693
gewicht gevuld	kg	1015,6	1329,8	1982,6	2648,4

R = buitendraad Rp = binnendraad G = buitendraad cilindrisch flensdichtend

VERSIE 08/2022 - ONDER VOORBEHOUD VAN WIJZIGINGEN